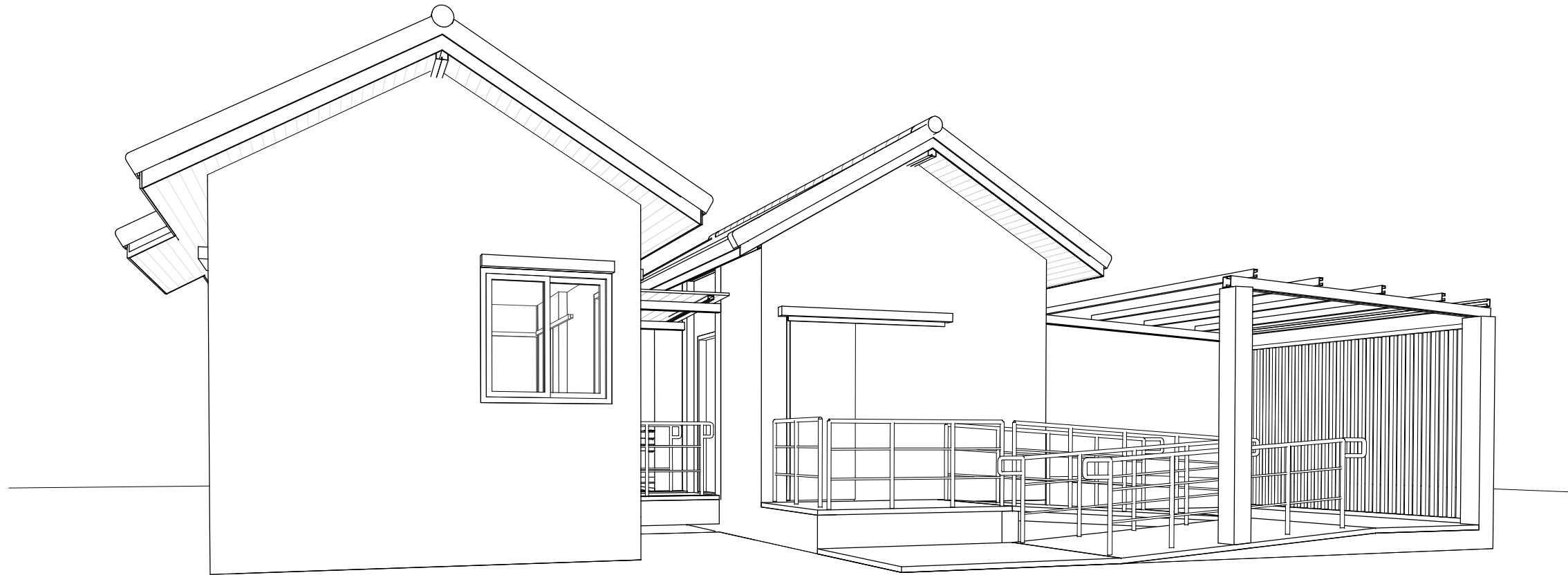




การเคหะแห่งชาติ  
**NATIONAL HOUSING AUTHORITY**

905 ถนนพหลโยธิน แขวงคลองจั่น เขตบางกะปิ กรุงเทพฯ 10240



แบบบ้านผู้สูงอายุ  
บ้านล้อมสวน ( 60 ตร.ว.)  
แบบบ้านเพื่อบริการประชาชนโดยการเคหะแห่งชาติ



การเคหะแห่งชาติ  
NATIONAL HOUSING  
905 ถนนวิภาวดี แขวงคลองจั่น เขตบางเขน กรุงเทพมหานคร 10240

โครงการ: แบบบ้านผู้สูงอายุ

ต้นแบบ: บ้านล้อมสวน (60 ตร.ว.)

ประเภทงาน: สถาปัตยกรรม

สถาปนิก:

นายพดล ว่องเวียงจันทร์ ส.สถ.1556

นายเชษฐา ศรีปรีรัตน์ ภ.สถ.4746

วิศวกรโครงสร้าง:

นายประสิทธิ์พงศ์ ทองสอน ภย.19326

นายพลากร ชันทอง ภย.45079

นายศุภวัฒน์ อุ่นดี ภย.47325

วิศวกรไฟฟ้า:

นายเจริญชัย แดงประเสริฐ สฟท.5157

วิศวกรสุขาภิบาล:

นางสาวสัณห์ทัย สุริย สส.133

แบบแสดง : ความเป็นมาโครงการ

มาตราส่วน : 1 : 10

ตรวจ

แก้ไข

ครั้งที่ รายการ อนุมัติ/วันที่

ดร.ธัชพล กาญจนกุล อนุมัติ : ผู้ว่าการ

เลขแบบ : NHA-02 แผ่นที่

งานที่ : 1

จำนวนแบบทั้งหมด : 49 แผ่น

## ความเป็นมาและความสำคัญของปัญหา

การพัฒนาองค์กรให้ทันสมัยด้วยการใช้เทคโนโลยีสารสนเทศ (Information Technology) เข้ามาในกระบวนการทำงานในด้านต่างๆ นั้น จะช่วยลดระยะเวลา ขั้นตอน และทำให้ผลงานนั้นมีประสิทธิภาพและคุณภาพมากยิ่งขึ้น ดังนั้น การนำเอาเทคโนโลยีเข้ามาผนวกกับการทำงานจึงมีความสำคัญเป็นอย่างยิ่งในโลกแห่งการเปลี่ยนแปลงและเคลื่อนที่อย่างรวดเร็ว การเคหะแห่งชาติ ในฐานะที่เป็นองค์กรที่มีหน้าที่จัดให้มีเคหะเพื่อประชาชนได้มีที่อยู่อาศัย โดยภายใต้ภารกิจดังกล่าว จึงได้เล็งเห็นแนวโน้มของสภาพสังคมของประเทศในอนาคตที่จะเป็นสิ่งคมผู้สูงอายุ กล่าวคือ จะมีผู้สูงอายุเป็นจำนวนมาก เคหะต่างๆ จึงควรที่จะมีการออกแบบเพื่อรองรับการใช้งานของผู้สูงอายุให้มากยิ่งขึ้น จากแนวคิดดังกล่าว การเคหะแห่งชาติ จึงได้จัดให้มีการประกวดแบบบ้านผู้สูงอายุขึ้น เพื่อกระตุ้นให้เกิดการตื่นตัวและเห็นความสำคัญของการออกแบบบ้านผู้สูงอายุ และได้แบบบ้านที่ชนะประกวดแบบมาแล้วทั้งหมด 6 รางวัล กล่าวคือ เป็นผลงานออกแบบบ้านผู้สูงอายุในราคา 500,000 บาท จำนวน 3 รางวัล และผลงานออกแบบบ้านผู้สูงอายุในราคา 1,500,000 บาท อีกจำนวน 3 รางวัล ซึ่งผลงานที่ชนะประกวดดังกล่าว ทางการเคหะแห่งชาติ ได้นำมาต่อยอดและพัฒนาให้เป็นต้นแบบเพื่อสำหรับแจกจ่ายให้กับประชาชนชนที่ต้องการนำแบบบ้านนั้นไปใช้สำหรับก่อสร้างต่อไป ซึ่งในการพัฒนาและต่อยอดงานออกแบบที่ผ่านการชนะเลิศในการประกวดดังกล่าว หากมีการนำมาพัฒนาและต่อยอดบนระบบแบบจำลองสารสนเทศอาคาร (BIM) นั้น ก็จะทำให้ผลงานที่ออกมามีคุณภาพและประสิทธิภาพมากยิ่งขึ้น ตลอดจนเป็นการสร้างต้นแบบของบ้านผู้สูงอายุของการเคหะแห่งชาติ เพื่อรองรับภารกิจงานออกแบบด้วยการใช้เทคโนโลยีสารสนเทศด้วยระบบแบบจำลองสารสนเทศอาคาร (BIM: Building Information Modeling) ในปัจจุบันและในอนาคตต่อไป

## วัตถุประสงค์

1. เพื่อจัดทำแบบบ้านผู้สูงอายุสำหรับประชาชน โดยใช้แบบจำลองสารสนเทศอาคาร (BIM)
2. เพื่อเป็นการเพิ่มประสิทธิภาพด้านการออกแบบและก่อสร้างที่อยู่อาศัยสำหรับผู้มีรายได้น้อย โดยใช้แบบจำลองสารสนเทศอาคาร (BIM)

## ประโยชน์ที่คาดว่าจะได้รับ

1. ได้แบบก่อสร้างบ้านผู้สูงอายุสำหรับประชาชน ในรูปแบบของแบบจำลองสารสนเทศอาคาร (BIM)
2. ได้ต้นแบบดิจิทัล (Digital Prototype) บ้านผู้สูงอายุ ในรูปแบบของแบบจำลองสารสนเทศอาคาร (BIM)

## แนวคิดในการออกแบบ

การสอดแทรกสวนลงในตัวบ้านขนาดเล็กเพื่อให้สามารถมองเห็นสวนได้จากทุกส่วนของบ้าน



## ผู้ออกแบบ

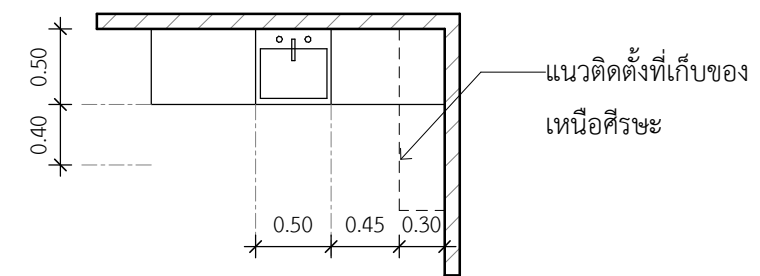
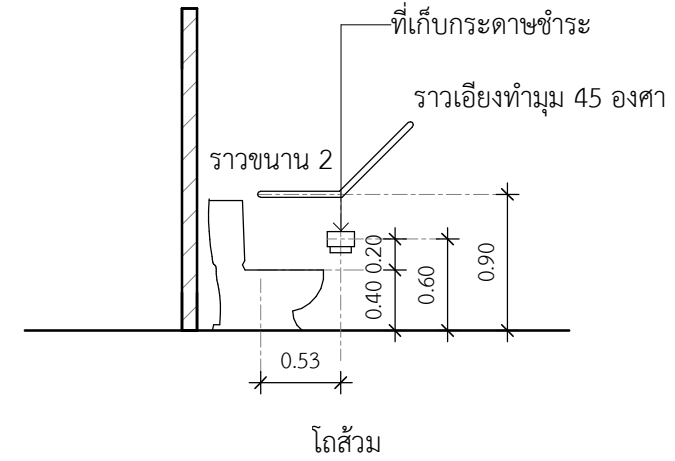
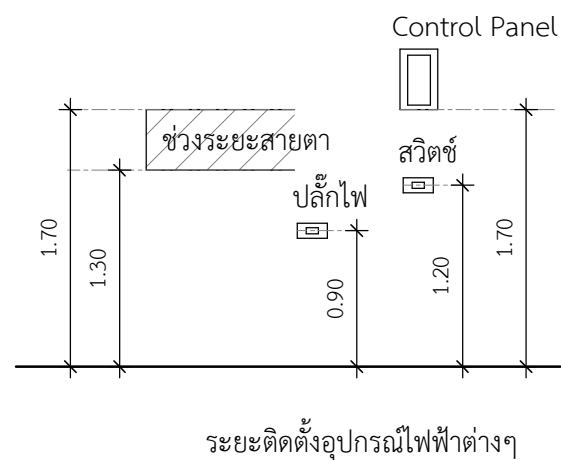
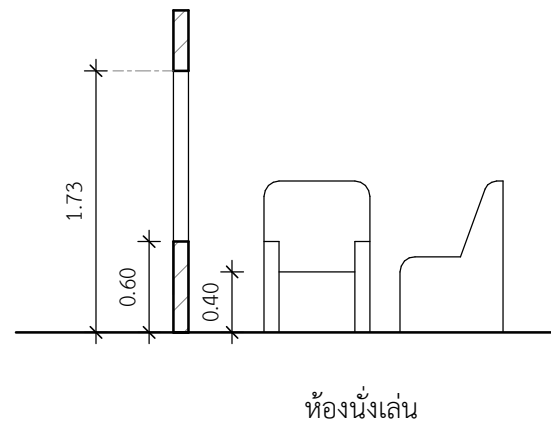
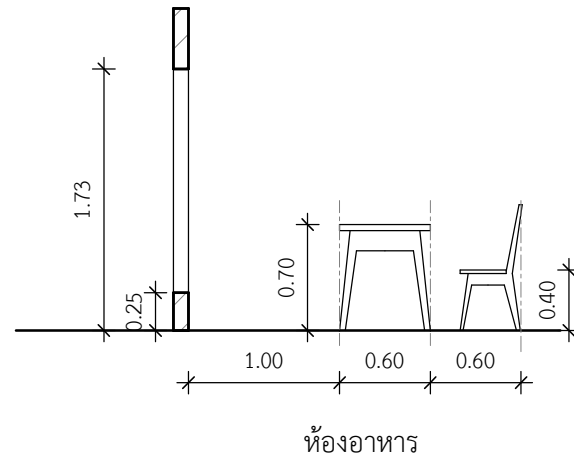
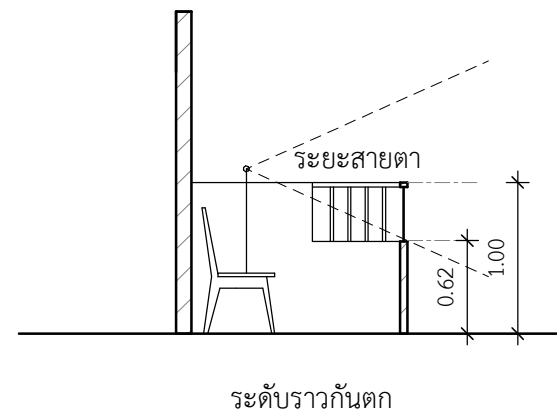
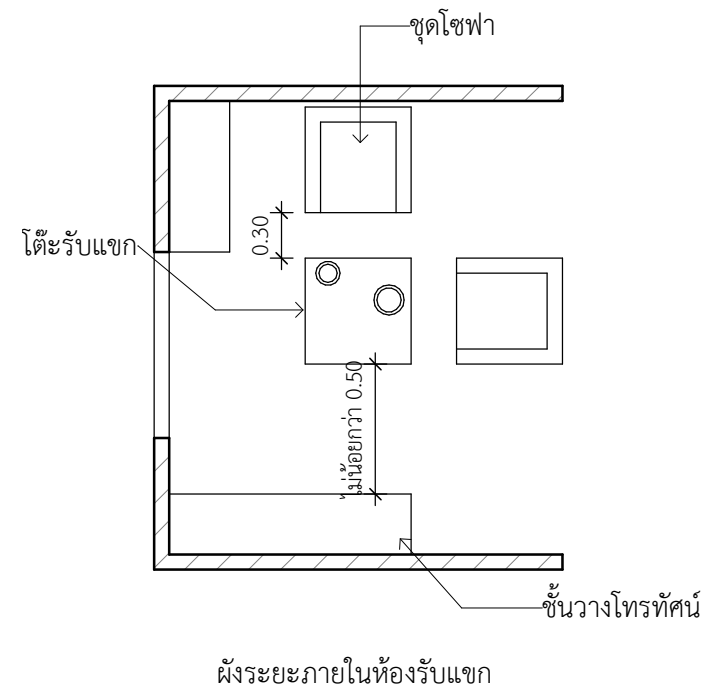
นายโอรส เหล่าสันติสุข, นายทศพล สदान และนายภากร ศรีนาค  
มหาวิทยาลัยศรีปทุม

ทางการเคหะแห่งชาติขอสงวนสิทธิ์ในการปรับปรุงและแก้ไขรายละเอียดบางส่วนเพื่อความเหมาะสมและการประมาณงบบค่าก่อสร้าง

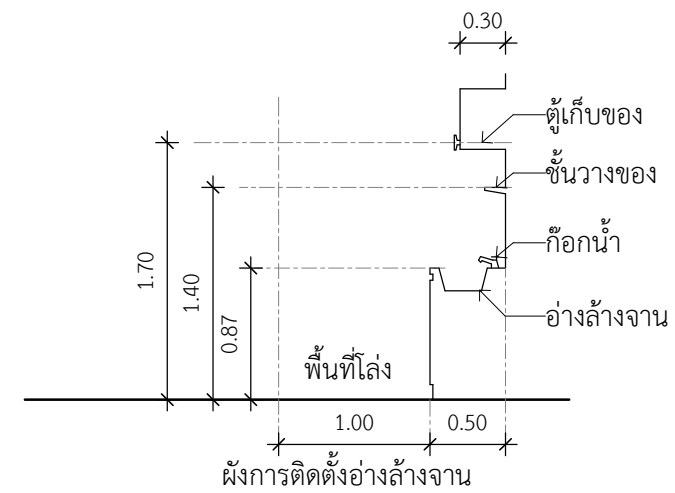




# ข้อเสนอแนะเกี่ยวกับระยะ และขนาดพื้นที่ที่เหมาะสม



ผังการติดตั้งอ่างล้างจาน



ผังการติดตั้งอ่างล้างจาน

ที่มา :

หน่วยปฏิบัติการวิจัย สภาพแวดล้อมที่เหมาะสมกับผู้สูงอายุ  
คณะสถาปัตยกรรมศาสตร์ จุฬาลงกรณ์มหาวิทยาลัย

สำนักส่งเสริมและพิทักษ์ผู้สูงอายุ (สทส.)  
สำนักงานส่งเสริมสวัสดิภาพและพิทักษ์เด็ก เยาวชน ผู้ด้อยโอกาส และผู้สูงอายุ (สท.)  
กระทรวงการพัฒนาสังคมและความมั่นคงของมนุษย์ (พม.)



การเคหะแห่งชาติ  
NATIONAL HOUSING  
905 ถนนวิภาวดี แขวงคลองจั่น เขตบางเขน กรุงเทพมหานคร 10240

โครงการ: แบบบ้านผู้สูงอายุ

ต้นแบบ: บ้านล้อมสวน (60 ตร.ว.)

ประเภทงาน: สถาปัตยกรรม

สถาปนิก:

นายพดล ว่องเวียงจันทร์ ส.ส.1556  
นายเจษฎา ศรีปรีรัตน์ ภ.ส.ก.4746

วิศวกรโครงสร้าง:

นายประภัทรพงศ์ ทองสอน ภ.ย.19326

นายพลากร ชันทอง ภ.ย.45079

นายพศวัฒน์ อุ่นดี ภ.ย.47325

นายเจษฎา แดงประเสริฐ ส.พ.ก.5157

วิศวกรสุขาภิบาล:

นางสาวสันตยา สุริย ส.ส.133

แบบแสดง :  
แนวทางการนำไปใช้ 2

มาตราส่วน :  
1 : 50

ตรวจ

แก้ไข

ครั้งที่	รายการ	อนุมัติ/วันที่

ดร.รัชพล กาญจนกุล  
อนุมัติ : ผู้ว่าการ

เลขแบบ : NHA-04 แผ่นที่

งานที่ : 3

จำนวนแบบทั้งหมด : 49 แผ่น





การเคหะแห่งชาติ  
NATIONAL HOUSING  
905 ถนนวิภาวดี แขวงคลองจั่น เขตบางเขน กรุงเทพฯ 10240

โครงการ: แบบบ้านผู้สูงอายุ

ต้นแบบ: บ้านล้อมสวน (60 ตร.ว.)

ประเภทงาน: สถาปัตยกรรม

สถาปนิก:

นายพดล ว่องเวียงจันทร์ ส.ส.ด.1556

นายเจษฎา ศรีปรีรัตน์ ก.ส.ด.4746

วิศวกรโครงสร้าง:

นายประภัสร์พงศ์ ทองสอน กย.19326

นายพลาร ขันทอง กย.45079

นายพศวัฒน์ อุ่นดี กย.47325

วิศวกรไฟฟ้า:

นายเจริญชัย แดงประเสริฐ ส.พ.ก.5157

วิศวกรสุขาภิบาล:

นางสาวสันตภัย สุริย ส.ส.133

แบบแสดง :  
ทัศนียภาพโครงการ

มาตราส่วน :

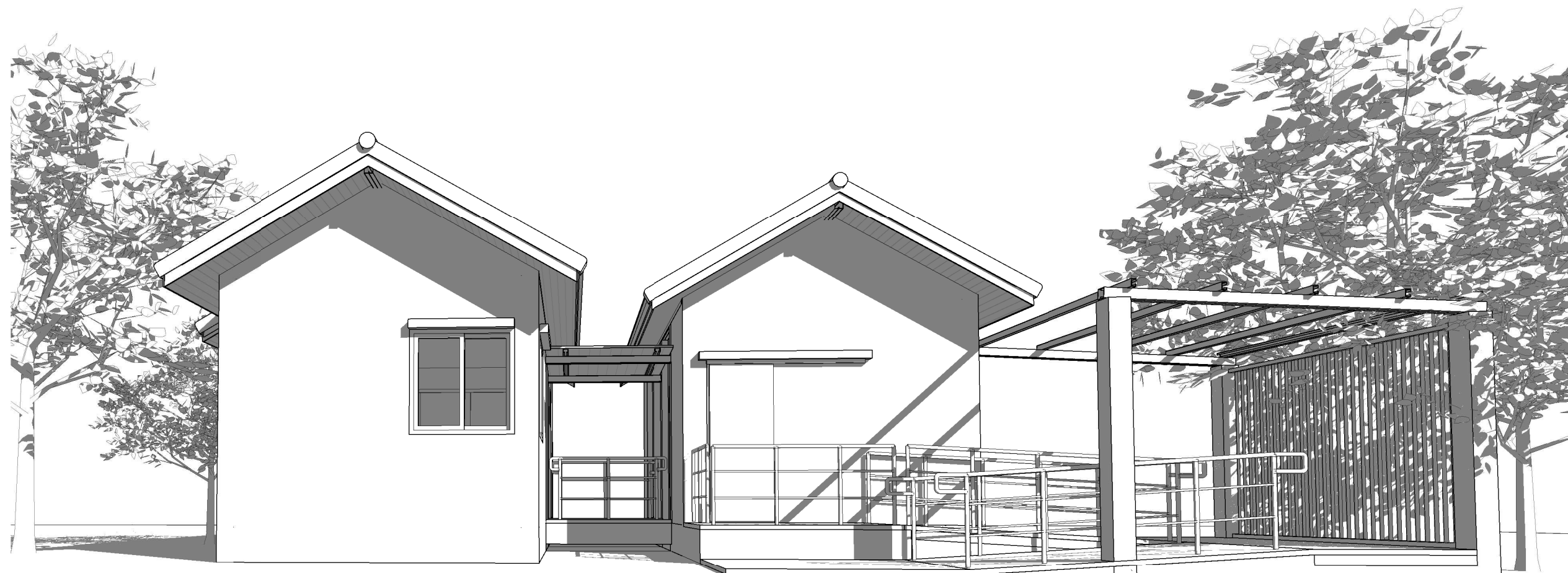
ตรวจ		
แก้ไข		
ครั้งที่	รายการ	อนุมัติ/วันที่

ดร.ธัชพล กาญจนกุล  
อนุมัติ : ผู้ว่าฯ

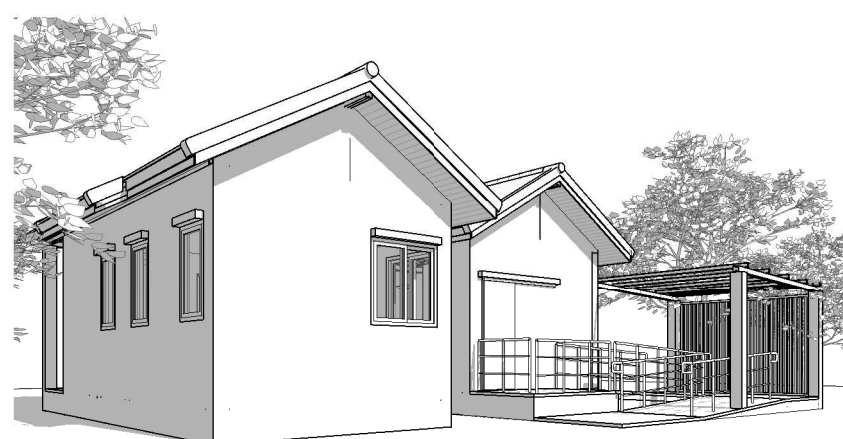
เลขแบบ : NHA-05 แผ่นที่

งานที่ : 4

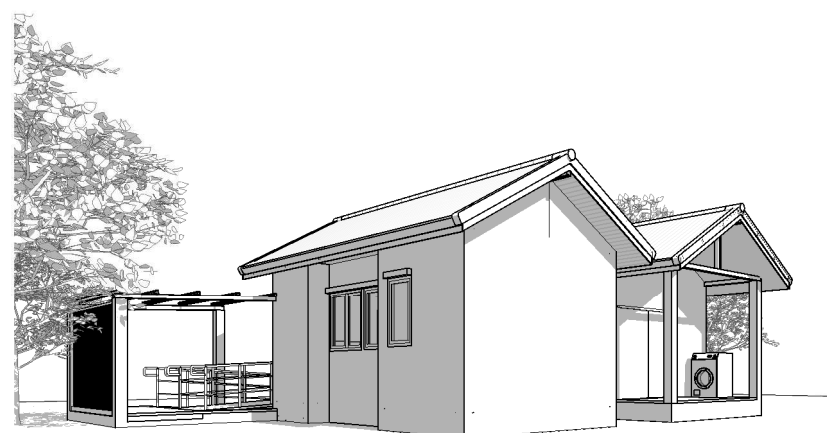
จำนวนแบบทั้งหมด : 49 แผ่น



ทัศนียภาพโครงการ 01



ทัศนียภาพโครงการ 02




ทัศนียภาพโครงการ 03




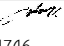
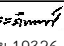
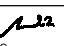
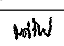
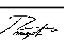


ทัศนียภาพโครงการ 04

สารบัญแบบ			
สารบัญแบบสถาปัตยกรรม		สารบัญแบบโครงสร้าง	
หน้า	รายละเอียด	หน้า	รายละเอียด
สด-01	รายการประกอบแบบ	วค-01	ข้อกำหนดในการเสริมเหล็กคานทั่วไป
สด-02	สัญลักษณ์และรายการวัสดุประกอบแบบ	วค-02	รายการประกอบแบบงานวิศวกรรมโดยย่อ
สด-03	ผังพื้น	วค-03	ผังฐานรากเสาเข็ม
สด-04	ผังหลังคา	วค-04	แบบขยายฐานรากเสาเข็ม
สด-05	ผังการจัดเฟอร์นิเจอร์	วค-05	ผังฐานรากแผ่
สด-06	ผังฝ้าเพดาน	วค-06	แบบขยายฐานรากแผ่
สด-07	รูปตัด ก,ข	วค-07	ผังโครงสร้างพื้นและคาน
สด-08	รูปตัด ค,ง	วค-08	ผังโครงสร้างอะเส
สด-09	แบบสามมิติงานสถาปัตยกรรม (1)	วค-09	ผังโครงสร้างหลังคา
สด-10	แบบสามมิติงานสถาปัตยกรรม (2)	วค-10	แบบโครงสร้างสามมิติ
สด-11	แบบสามมิติงานสถาปัตยกรรม (3)	วค-11	แบบขยายคาน, พื้น
สด-12	แบบสามมิติงานสถาปัตยกรรม (4)	วค-12	แบบขยายคาน, พื้น
สด-13	รูปด้าน 1,2	วค-13	แบบขยายหลังคา
สด-14	รูปด้าน 3,4		
สด-15	แบบขยายประตู-หน้าต่าง		
สด-16	แบบขยายห้องน้ำ		
สด-17	แบบขยายห้องน้ำ 2		
สด-18	แบบขยายห้องน้ำ 3		
สด-19	แบบขยายทางลาด		
สด-20	แบบขยายราวกันตก		
สด-21	แบบขยายราวกันตก 2		
สด-22	แบบขยายทั่วไป		
สารบัญแบบงานระบบประปา		สารบัญแบบงานระบบไฟฟ้า	
หน้า	รายละเอียด	หน้า	รายละเอียด
วก-01	แบบมาตรฐานการติดตั้งงานประปา	วฟ-01	รายการประกอบแบบงานวิศวกรรมไฟฟ้า
วก-02	ผังระบบประปา	วฟ-02	Single Line Diagram, Load Schedule
วก-03	ผังระบบสุขาภิบาล	วฟ-03	ผังระบบไฟฟ้ากำลัง
วก-04	แบบสามมิติงานระบบประปาและสุขาภิบาล	วฟ-04	ผังระบบไฟฟ้าแสงสว่าง
วก-05	แบบขยายทั่วไปงานระบบประปา		
วก-06	แบบขยายบ่อบำบัดและบ่อดักไขมัน		

รายการประกอบแบบ		
<b>ข้อกำหนดและขอบเขตทั่วไป ( GENERAL REQUIREMENT)</b>		
<b>1.1 ขอบเขตของงาน</b>		
<p>ผู้ว่าจ้างมีความประสงค์ที่จะว่าจ้างให้ผู้รับจ้างดำเนินการปลูกสร้างอาคารบ้านพักอาศัย เพื่อให้ได้ผลงานการก่อสร้างทั้งหมดที่มีคุณภาพ มาตรฐานและถูกต้องตามหลักวิชาช่างที่ผู้รับจ้างต้องทำการก่อสร้างตามรายละเอียดที่แสดงในแบบก่อสร้างและรายการประกอบแบบก่อสร้างนี้ รวมถึงจะต้องทำการก่อสร้างสาธารณูปโภคและส่วนงานก่อสร้างอื่นๆ ต่อไปนี้</p> <p>1.1.1 ทำการก่อสร้างอาคารตามแบบสถาปัตยกรรมพร้อมระบบไฟฟ้า ระบบสุขาภิบาล ให้สามารถพร้อมใช้งานในการตรวจรับและส่งมอบงาน</p> <p>1.1.2 จัดทำแบบ shop drawing เพื่อขออนุมัติ ผู้ควบคุมงาน ก่อนเริ่มดำเนินการก่อสร้างในส่วนต่างๆ รวมถึงการจัดทำ Asbuild drawing สำหรับงานก่อสร้างจริง เพื่อส่งมอบให้กับเจ้าของโครงการเมื่อสิ้นสุดการก่อสร้าง</p> <p>1.1.3 ทำความเข้าใจ-ติดต่อประสานงานในส่วนที่เกี่ยวข้องกับการก่อสร้างอาคารให้สามารถสร้างอาคารได้ถูกต้อง ตามมาตรฐานของผู้ผลิต และพร้อมสำหรับ การซ่อมบำรุง และการดูแล ตลอดอายุการใช้งานอาคาร รวมถึงการติดต่อประสานงานในส่วน ประกอบ และ องค์อาคารอื่นๆที่ผู้ว่าจ้างเป็นผู้จัดหา หากมีข้อบกพร่องหรือผิดพลาด ให้ผู้รับจ้างแก้ไขจนเป็นปกติ และไม่สามารถคิดค่าใช้จ่ายเพิ่มเติมจากผู้ว่าจ้างได้ ผู้ว่าจ้างจะถือว่าผู้รับจ้าง ได้ทำความเข้าใจ ในการจัดทำ-ก่อสร้าง จากเอกสาร-การประสานงานเรียบร้อยแล้ว</p>		
<b>1.2 การขัดแย้งและคลาดเคลื่อน</b>		
<p>ผู้รับจ้างจะต้องทำการตรวจสอบรายการประกอบแบบก่อสร้างและแบบก่อสร้างตลอดจนปัญหาต่างๆว่ามีความถูกต้องตามหลักวิชาเกี่ยวกับความมั่นคงแข็งแรงเพียงใด มีปัญหาความขัดแย้ง คลาดเคลื่อน ไม่ชัดเจนหรือไม่ปรากฏในแบบก่อสร้างและรายการประกอบแบบก่อสร้างให้เป็นที่เข้าใจเรียบร้อยแล้ว ผู้ว่าจ้างจะถือว่าผู้รับจ้างมีสถาปนิกและวิศวกรของบริษัทเองถ้ามีส่วนหนึ่งส่วนใดแสดงถึงความไม่ถูกต้องและไม่ปลอดภัย ให้ผู้รับจ้างรีบแจ้ง พร้อมทั้งเสนอรายการและรายการคำนวณนั้นๆมาให้ผู้ออกแบบตรวจสอบ และต้องรีบแก้ไขจนเป็นที่ถูกต้องและปลอดภัย โดยผู้รับจ้างจะเรียกร้องค่าเสียหายใดๆไม่ได้ทั้งสิ้น</p> <p>ในกรณีที่มีปัญหาขัดแย้ง ตลอดจนการคลาดเคลื่อนและไม่ชัดเจน หรือไม่ปรากฏในแบบก่อสร้างและรายการประกอบแบบก็ตามแต่ เป็นสิ่งที่จำเป็นต้องมี หรือควรต้องมีวิธีการก่อสร้างแล้ว ผู้รับจ้างจะต้องทำการทุกอย่างโดยเต็มที่และถูกต้องเสมือนว่าได้มีปรากฏ หรือแสดงไว้ในแบบก่อสร้างและรายการประกอบแบบก่อสร้าง ผู้รับจ้างจะต้องเชื่อฟังผู้ออกแบบ ผู้ควบคุมงานหรือตัวแทนผู้ว่าจ้าง เมื่อเกิดปัญหาตามที่กล่าวมาแล้ว</p>		
<b>1.3 การเปลี่ยนแปลงวัสดุก่อสร้าง</b>		
<p>เพื่อให้งานดำเนินไปด้วยดีในกรณีที่ขณะทำการก่อสร้าง หากวัสดุก่อสร้างชนิดใดปรากฏในแบบก่อสร้างและรายการประกอบแบบก่อสร้าง หาไม่ได้ในท้องตลาด ก้อนุญาตให้ผู้รับจ้างนำวัสดุก่อสร้างที่มีขนาดใกล้เคียงกัน มีคุณภาพดีกว่าหรือเทียบเท่า ซึ่งถูกต้องตามเทคนิคและประโยชน์ใช้สอยมาใช้ทดแทนวัสดุก่อสร้างนั้นๆ โดยจะต้องมีสภาพเป็นของใหม่และยังไม่เคยถูกใช้งานมาก่อน แต่ทั้งนี้จะต้องได้รับอนุมัติจากผู้ออกแบบเสียก่อน โดยกำหนดให้ผู้รับจ้างจะต้องนำหลักฐานยืนยันการขาดตลาดของวัสดุก่อสร้างนั้นๆ จากผู้ผลิตหรือเอเยนผู้ส่งหรือร้านค้าที่จำหน่าย ซึ่งมีหลักฐานเป็นที่เชื่อถือได้มาแสดงแก่ผู้ออกแบบพร้อมทั้งตัวอย่างและรายละเอียดของวัสดุที่ขอเทียบเท่า เพื่อใช้ทดแทนมาด้วย ไม่อนุญาตให้ผู้รับจ้างขอเปลี่ยนวัสดุเนื่องจากวัสดุที่ขอเทียบเท่ามีมูลค่าต่ำกว่าวัสดุที่กำหนดไว้เดิม นอกเสียจากผู้ออกแบบเห็นชอบด้วยทางด้านคุณภาพ และผู้รับจ้างจะต้องคิดมูลค่าส่วนที่ต่ำกว่า จากการเสนอราคาไว้ในงานส่วนนั้นๆ คืนให้เจ้าของโครงการ</p>		
<b>1.4 การปฏิบัติงาน</b>		
<p>1.4.1 การปฏิบัติงานของผู้รับจ้าง กรณีที่ทำให้อาคารหรือสิ่งปลูกสร้างข้างเคียงเกิดความเสียหายอันเนื่องจากการก่อสร้าง เช่น การตอกเสาเข็มทำให้เกิดดินตื้นอาคาร หรือกระเทือนจนแตกกร้าว หรืออื่นๆ ผู้รับจ้างต้องรับผิดชอบต่อความเสียหายที่เกิดขึ้น ต้องทำให้ใหม่เสมือนของเดิม โดยผู้รับจ้างไม่มีสิทธิ์ที่จะเรียกร้องค่าใช้จ่ายต่อผู้ว่าจ้างแต่อย่างใด</p> <p>1.4.2 การนำเสนอเรื่องราวใด ๆ เกี่ยวกับการก่อสร้างให้ผู้รับจ้างทำเรื่องราวเป็นลายลักษณ์อักษรต่อผู้ว่าจ้างและผู้ออกแบบ ที่เกี่ยวข้องกับงานส่วนนั้นๆทุกครั้ง ห้ามมิให้ผู้รับจ้างดำเนินการใด ๆ โดยที่ผู้ว่าจ้าง ตัวแทนผู้ว่าจ้าง หรือผู้ควบคุมงานไม่ทราบเป็นอันขาด</p>		



**การเคหะแห่งชาติ**  
**NATIONAL HOUSING**  
905 ถนนวิภาวดี แขวงคลองจั่น เขตบางเขน กรุงเทพฯ 10240

โครงการ: แบบบ้านผู้สูงอายุ		
ต้นแบบ: บ้านล้อมสวน ( 60 ตร.ว.)		
ประเภทงาน: สถาปัตยกรรม		
สถาปนิก:		
 นายพดล ว่องเวียงจันทร์ ส.ส.1556		
 นายเจษฎา ศรีปรีรัตน์ ภ.ส.ก.4746		
วิศวกรโครงสร้าง:		
 นายประภัทรพงศ์ ทองสอน ภ.ย.19326		
 นายพลากร ชันทอง ภ.ย.45079		
 นายศรัทนต์ อุบัติ ภ.ย.47325		
วิศวกรไฟฟ้า:		
 นายเจริญชัย แดงประเสริฐ สฟท.5157		
วิศวกรสุขาภิบาล:		
 นางสาวสันติสุข สุริยะ สส.133		
แบบแสดง : รายการประกอบแบบ		
มาตราส่วน : 1 : 10		
ตรวจ		
แก้ไข		
ครั้งที่	รายการ	อนุมัติ/วันที่
ดร.ธัชพล กาญจนกุล อนุมัติ :  ผู้ว่าการ		
เลขแบบ : สด-01	แผ่นที่ 5	
งานที่ :	5	
จำนวนแบบทั้งหมด : 49 แผ่น		







การเคหะแห่งชาติ  
NATIONAL HOUSING  
905 ถนนวิภาวดี แขวงคลองจั่น เขตบางเขน กรุงเทพฯ 10240

โครงการ: แบบบ้านผู้สูงอายุ

ต้นแบบ: บ้านล้อมสวน (60 ตร.ว.)

ประเภทงาน: สถาปัตยกรรม

สถาปนิก:

นายพนิต ว่องเวียงจันทร์ ส.ส. 1556  
นายเจษฎา ศรีปรีรัตน์ ก.ส. 4746

วิศวกรโครงสร้าง:

นายประภัทรพงศ์ ทองสอน ภ.ย. 19326

นายพลกร ชันทอง ภ.ย. 45079

นายพศวัฒน์ อุ่นดี ภ.ย. 47325

วิศวกรไฟฟ้า:  
นายเจริญชัย แดงประเสริฐ ส.พ.ก. 5157

วิศวกรสุขาภิบาล:

นางสาวสันหทัย สุริย ส.ส. 133

แบบแสดง :  
ผังพื้น

มาตราส่วน :  
1 : 75

ตรวจ  
แก้ไข

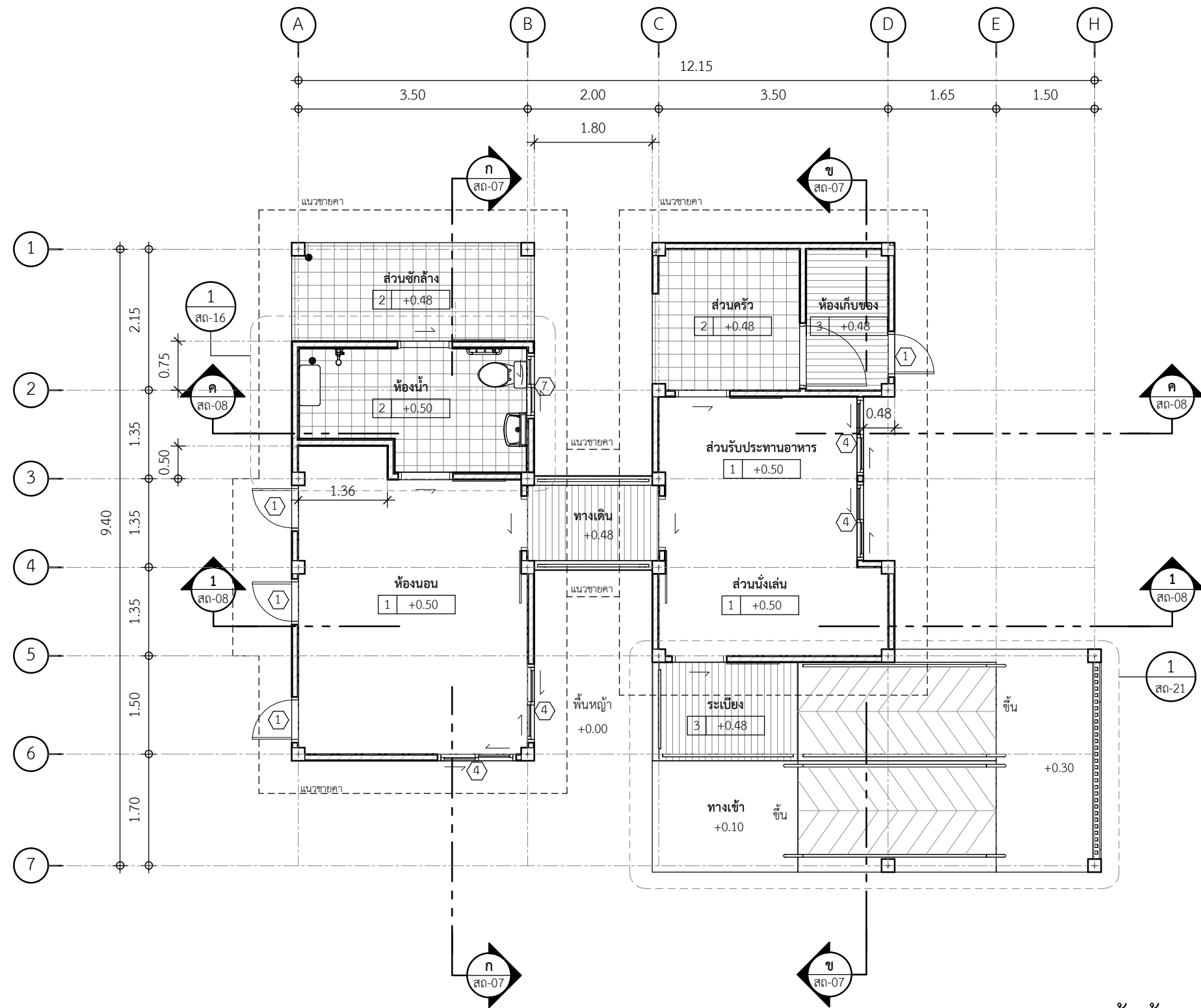
ครั้งที่	รายการ	อนุมัติ/วันที่

ดร.ธัชพล กาญจนกุล  
อนุมัติ : *[Signature]* ผู้ว่าการ

เลขแบบ : สก-03      แผ่นที่

งานที่ : 7

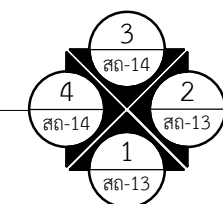
จำนวนแบบทั้งหมด : 49 แผ่น



ชื่อห้อง	พื้นที่
ห้องนอน	15.18 m <sup>2</sup>
ส่วนรับประทานอาหาร	7.43 m <sup>2</sup>
ห้องน้ำ	5.79 m <sup>2</sup>
ส่วนนั่งเล่น	5.01 m <sup>2</sup>
ส่วนครัว	4.75 m <sup>2</sup>
ส่วนซักรีด	5.46 m <sup>2</sup>
ห้องเก็บของ	2.69 m <sup>2</sup>
ระเบียง	3.32 m <sup>2</sup>
พื้นที่รวม	49.62 m <sup>2</sup>

ผังพื้นชั้น 1

มาตราส่วน 1 : 75





การเคหะแห่งชาติ  
NATIONAL HOUSING  
905 ถนนวิภาวดี แขวงคลองจั่น เขตบางเขน กรุงเทพฯ 10240

โครงการ: แบบบ้านผู้สูงอายุ

ต้นแบบ: บ้านล้อมสวน (60 ตร.ว.)

ประเภทงาน: สถาปัตยกรรม

สถาปนิก:

นายพดล ว่องเวียงจันทร์ ส.ส. 1556  
นายเจษฎา ศรีปรีรัตน์ ก.ส. 4746

วิศวกรโครงสร้าง:

นายประภัทรพงศ์ ทองสอน กย. 19326

นายพลากร ชันทอง กย. 45079

นายพศวัฒน์ อุ่นดี กย. 47325

วิศวกรไฟฟ้า:

นายเจริญชัย แดงประเสริฐ ส.ท. 5157

วิศวกรสุขาภิบาล:

นางสาวสันนิตย์ สุริย ส.ส. 133

แบบแสดง :  
ผังหลังคา

มาตราส่วน :  
1 : 75

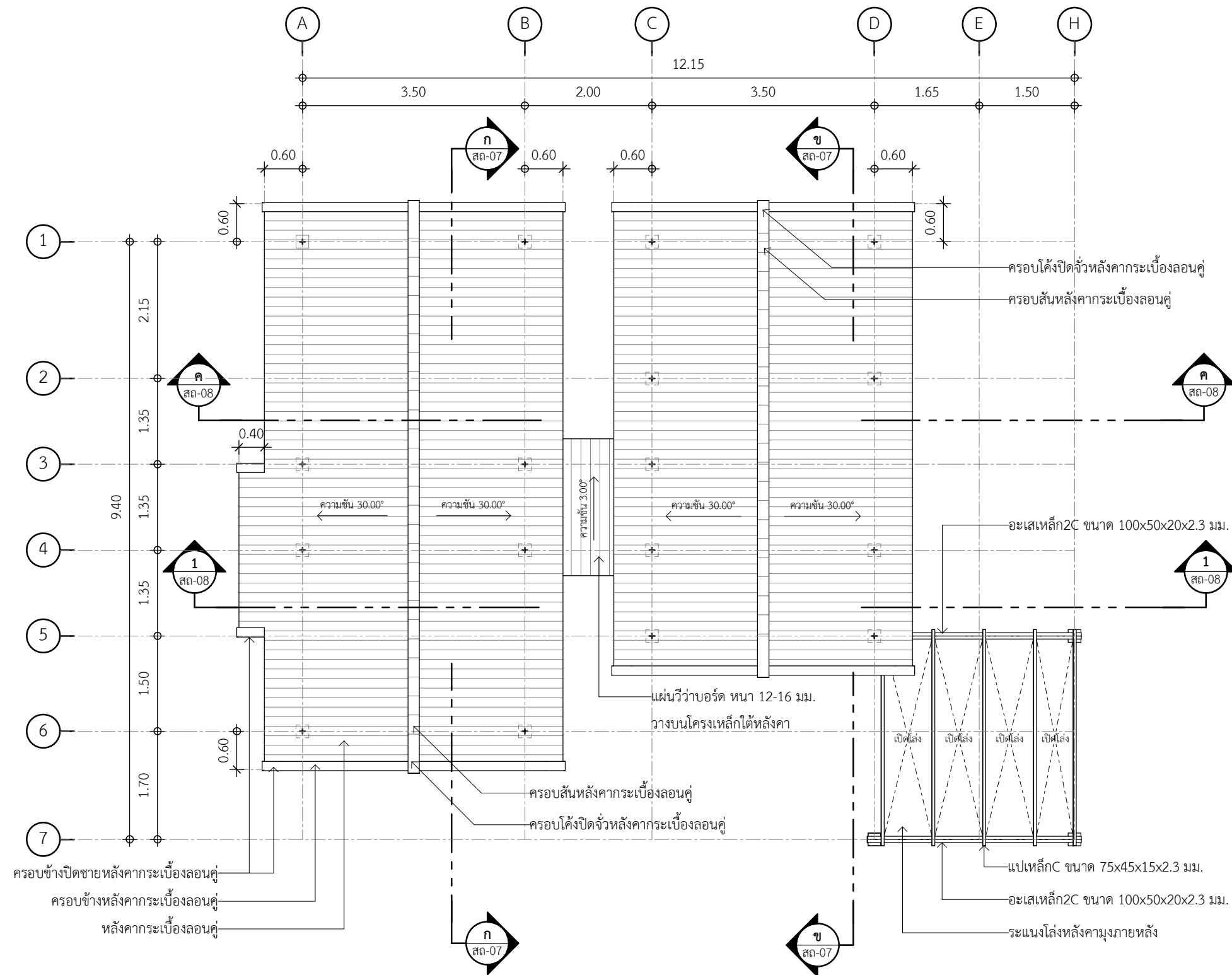
ตรวจ		
แก้ไข		
ครั้งที่	รายการ	อนุมัติ/วันที่

ดร.ธัชพล กาญจนกุล  
อนุมัติ : ผู้ว่าการ

เลขแบบ : สถ-04    แผ่นที่

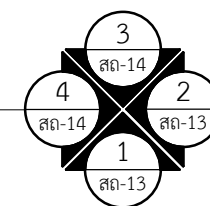
งานที่ : 8

จำนวนแบบทั้งหมด : 49 แผ่น



ผังหลังคา

มาตราส่วน 1 : 75





การเคหะแห่งชาติ  
NATIONAL HOUSING  
905 ถนนวิภาวดี แขวงคลองจั่น เขตบางเขน กรุงเทพฯ 10240

โครงการ: แบบบ้านผู้สูงอายุ

ต้นแบบ: บ้านล้อมสวน (60 ตร.ว.)

ประเภทงาน: สถาปัตยกรรม

สถาปนิก:

นายพดล ว่องเวียงจันทร์ ส.ส. 1556

นายเจษฎา ศรีปรีรัตน์ ก.ส. 4746

วิศวกรโครงสร้าง:

นายประภัทรพงศ์ ทองสอน กย. 19326

นายพลการ ชันทอง กย. 45079

นายพศวัฒน์ อุ่นดี กย. 47325

วิศวกรไฟฟ้า:  
นายเจริญชัย แดงประเสริฐ ส.พ. 5157

วิศวกรสุขาภิบาล:

นางสาวสันหทัย สุริย ส.ส. 133

แบบแสดง :  
ผังการจัดเฟอร์นิเจอร์

มาตราส่วน :  
1 : 75

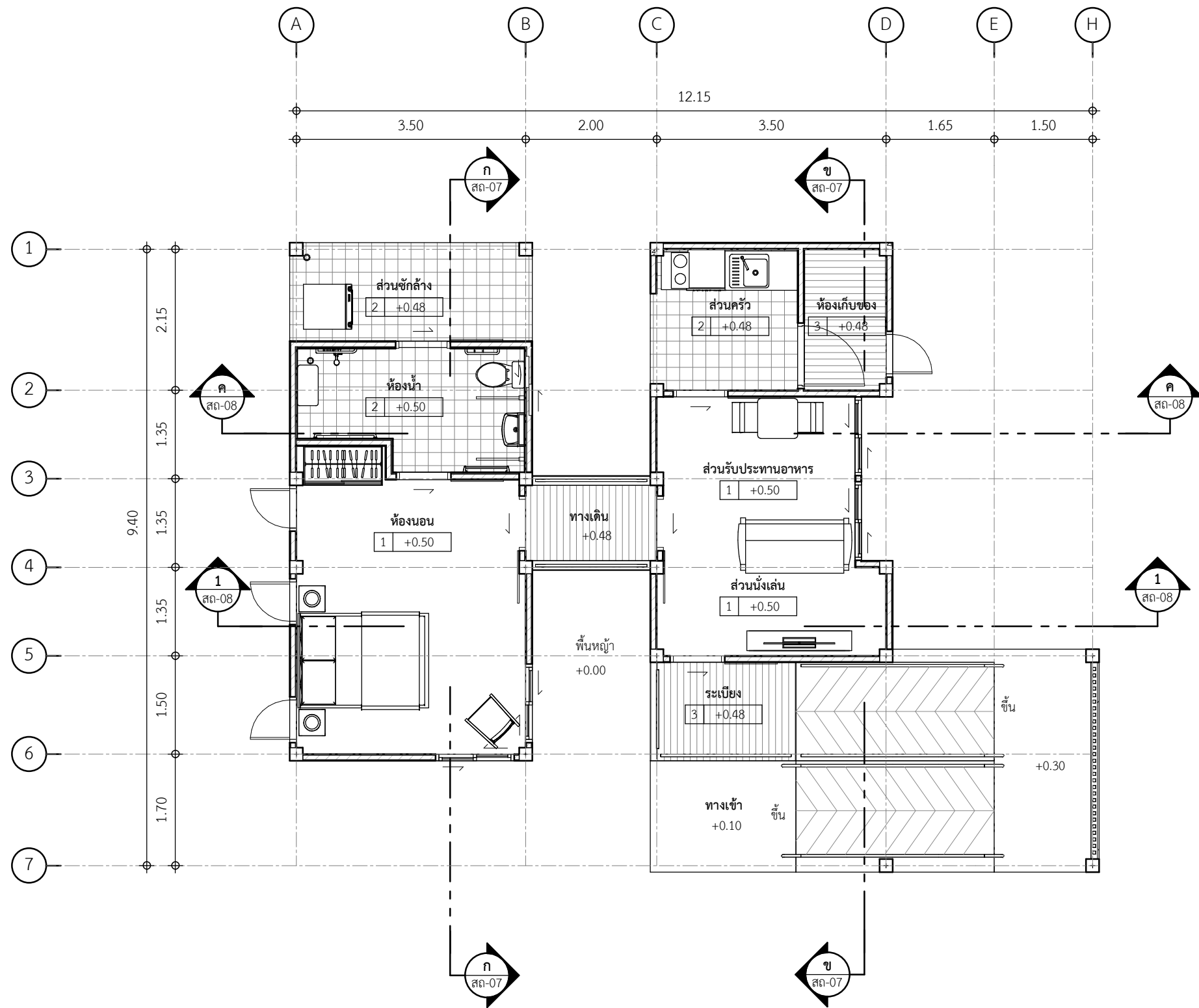
ครั้งที่	รายการ	อนุมัติ/วันที่

ดร.รัชพล กาญจนกุล  
อนุมัติ : ผู้ว่าการ

เลขแบบ : สถ-05      แผ่นที่

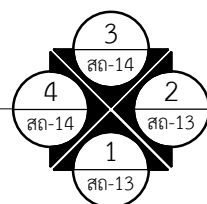
งานที่ : 9

จำนวนแบบทั้งหมด : 49 แผ่น



ผังการจัดเฟอร์นิเจอร์

มาตราส่วน 1 : 75



\*หมายเหตุ - ผังแนวทางการจัดเฟอร์นิเจอร์เป็นเพียงการแสดงแนวทางในการจัดวางเท่านั้น มิได้รวมอยู่ในค่าก่อสร้าง





การเคหะแห่งชาติ  
NATIONAL HOUSING

905 ถนนวิภาวดี แขวงคลองจั่น เขตบางเขน กรุงเทพฯ 10240

โครงการ: แบบบ้านผู้สูงอายุ

ต้นแบบ: บ้านล้อมสวน (60 ตร.ว.)

ประเภทงาน: สถาปัตยกรรม

สถาปนิก:

นายพดล ว่องเวียงจันทร์ ส.ส.ก.1556  
นายเจษฎา ศรีปรีรัตน์ ก.ส.ก.4746

วิศวกรโครงสร้าง:

นายประภัทรพงศ์ ทองสอน ภ.ย.19326  
นายพลการ ชันทอง ภ.ย.45079

นายพศวัฒน์ อุ่นดี ภ.ย.47325

วิศวกรไฟฟ้า:  
นายเจริญชัย แดงประเสริฐ ส.พ.ก.5157

วิศวกรสุขาภิบาล:

นางสาวสันทิพย์ สุริย ส.ส.133

แบบแสดง :  
ผังฝ้าเพดาน

มาตราส่วน :  
As indicated

ตรวจ  
แก้ไข

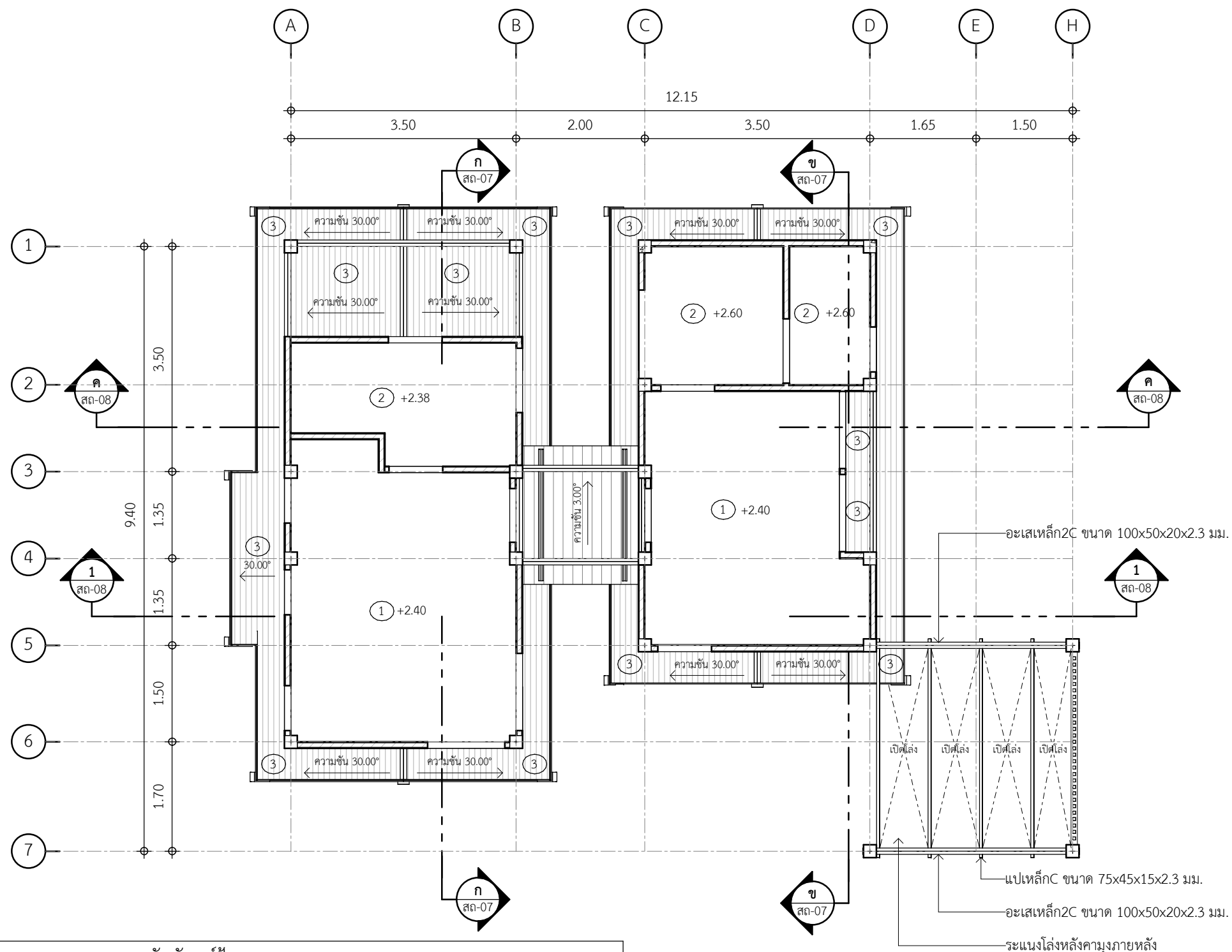
ครั้งที่	รายการ	อนุมัติ/วันที่

ดร.รัชพล กาญจนกุล  
อนุมัติ : ผู้ว่าการ

เลขแบบ : สก-06      แผ่นที่ 10

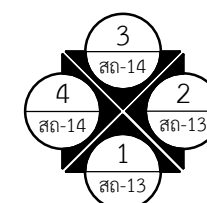
งานที่ : 10

จำนวนแบบทั้งหมด : 49 แผ่น



ผังฝ้าเพดานชั้น 1

มาตราส่วน 1 : 75



รายการสัญลักษณ์ฝ้าเพดาน	
สัญลักษณ์	รายละเอียด
①	ฝ้ายิปซัมบอร์ดชนิดขอบเรียบ หนาไม่น้อยกว่า 8 มม. โครงเคร่าที่บาร์ บุนนวมกันความร้อนใยแก้วหนา 3 นิ้ว
②	ฝ้ายิปซัมบอร์ดชนิดกันชื้น หนาไม่น้อยกว่า 8 มม. โครงเคร่าที่บาร์
③	ฝ้าแผ่นไฟเบอร์ซีเมนต์ ใ้ภายนอก หนา 4 มม. โครงเคร่าเหล็กชุบสังกะสี



การเคหะแห่งชาติ  
NATIONAL HOUSING  
905 ถนนวิภาวดี แขวงคลองจั่น เขตบางเขน กรุงเทพฯ 10240

โครงการ: แบบบ้านผู้สูงอายุ

ต้นแบบ: บ้านล้อมสวน (60 ตร.ว.)

ประเภทงาน: สถาปัตยกรรม

สถาปนิก:

นายพดล ว่องเวียงจันทร์ ส.ส. 1556

นายเจษฎา ศรีปิยรัตน์ ก.ส. 4746

วิศวกรโครงสร้าง:

นายประภัทรพงศ์ ทองสอน กย. 19326

นายพลการ ชันทอง กย. 45079

นายพศวัฒน์ อุ่นดี กย. 47325

วิศวกรไฟฟ้า:

นายเจริงวิทย์ แดงประเสริฐ ส.ท. 5157

วิศวกรสุขาภิบาล:

นางสาวสลิษฐ์ สุริย ส.ส. 133

แบบแสดง: รูปตัด ก, ข

มาตราส่วน: 1 : 75

ตรวจ: แก้วไข

ครั้งที่: รายการ: อนุมัติ/วันที่:

ดร.รัชพล กาญจนกุล

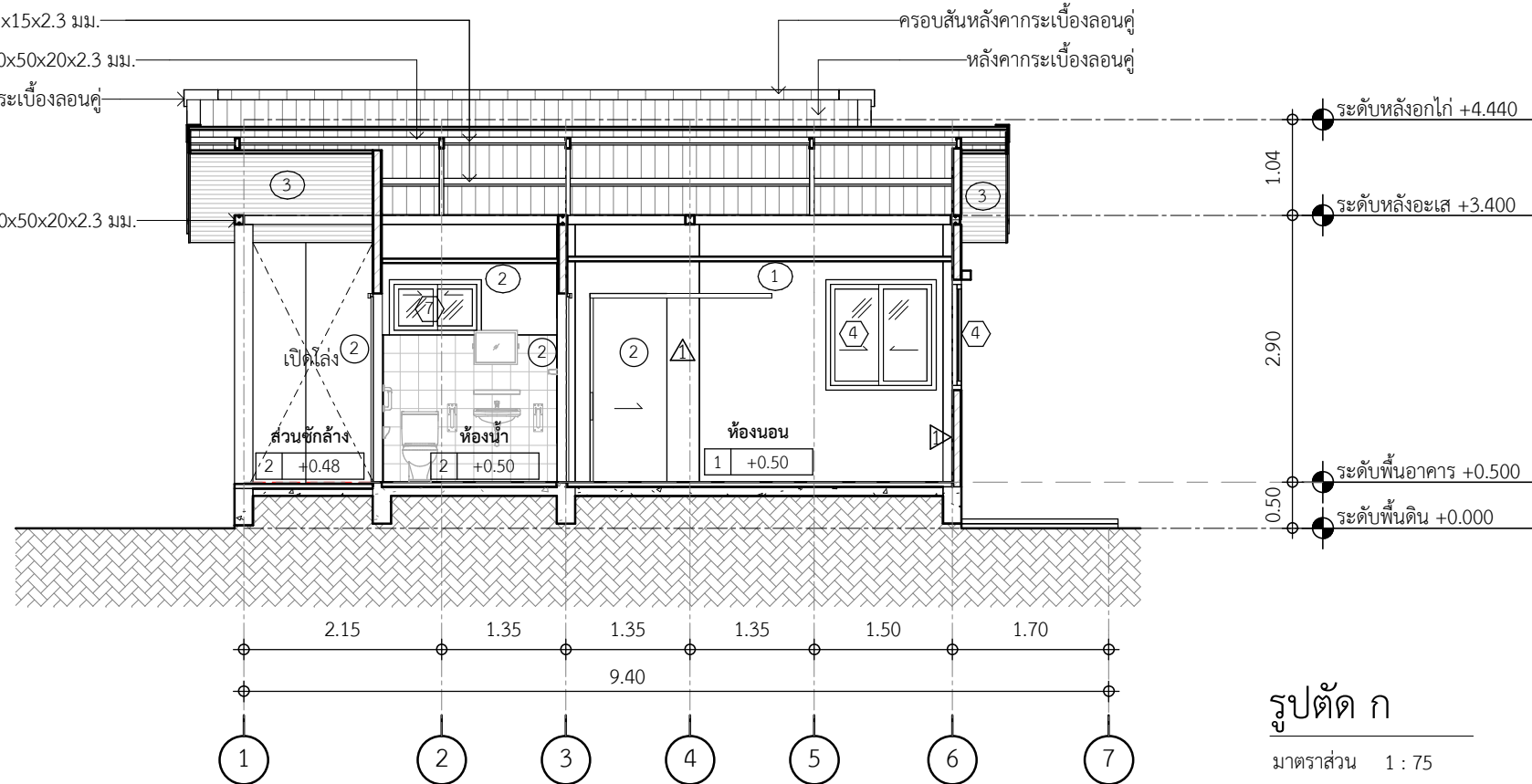
อนุมัติ: ผู้ว่าราชการ

เลขแบบ: สธ-07

งานที่: 11

จำนวนแบบทั้งหมด: 49 แผ่น

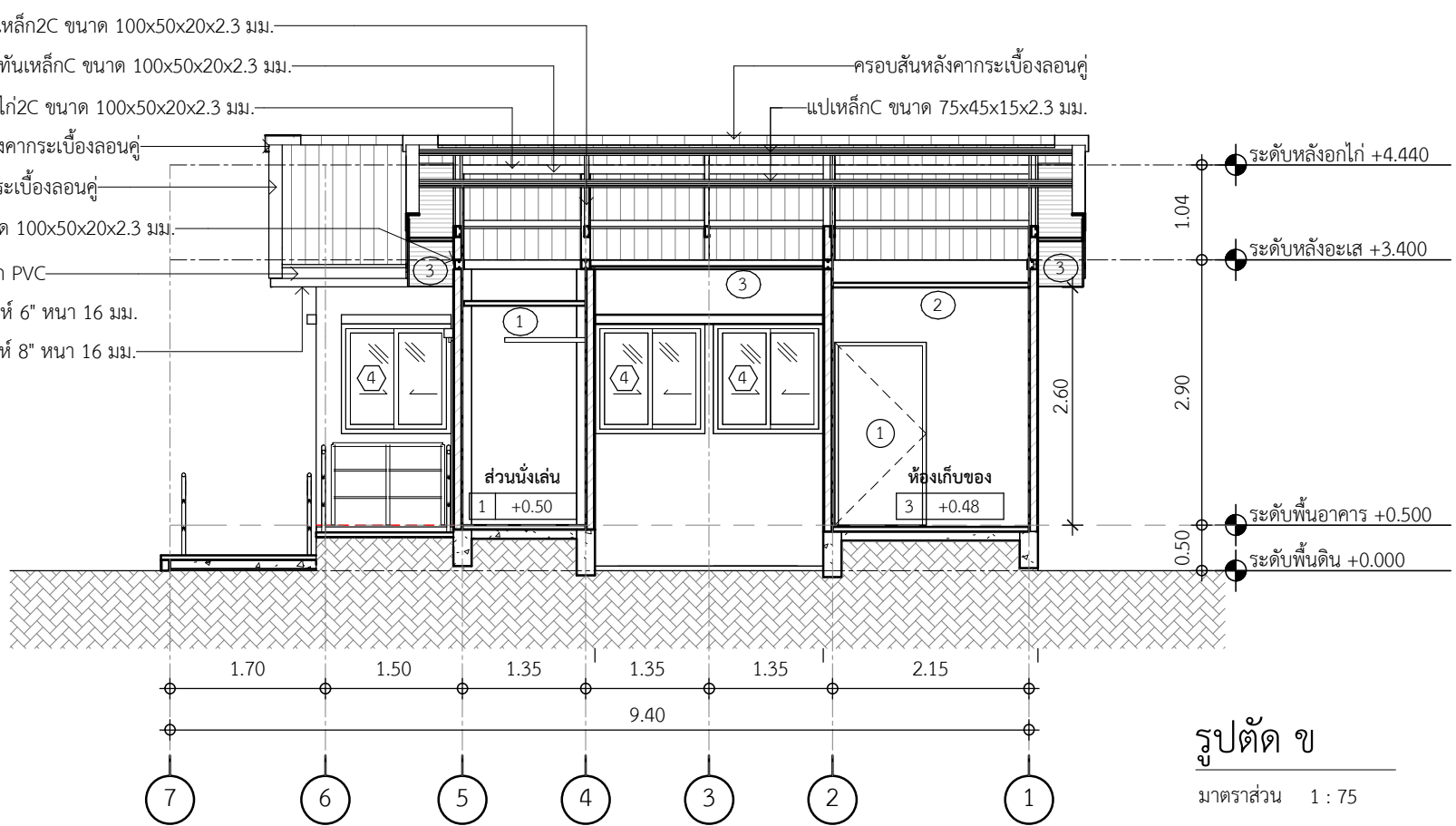
แปเหล็กC ขนาด 75x45x15x2.3 มม.  
จันทันเหล็กC ขนาด 100x50x20x2.3 มม.  
กรอบโค้งปิดจั่วหลังคากระเบื้องลอนคู่  
อะเสเหล็ก2C ขนาด 100x50x20x2.3 มม.



รูปตัด ก

มาตราส่วน 1 : 75

ดิ่งเหล็ก2C ขนาด 100x50x20x2.3 มม.  
จันทันเหล็กC ขนาด 100x50x20x2.3 มม.  
อกไก่2C ขนาด 100x50x20x2.3 มม.  
กรอบโค้งปิดจั่วหลังคากระเบื้องลอนคู่  
กรอบข้างหลังคากระเบื้องลอนคู่  
อะเสเหล็ก2C ขนาด 100x50x20x2.3 มม.  
ติดตั้งแผ่นปิดกันนก PVC  
ปิดลอนไม้สังเคราะห์ 6" ทน 16 มม.  
เชิงชายไม้สังเคราะห์ 8" ทน 16 มม.



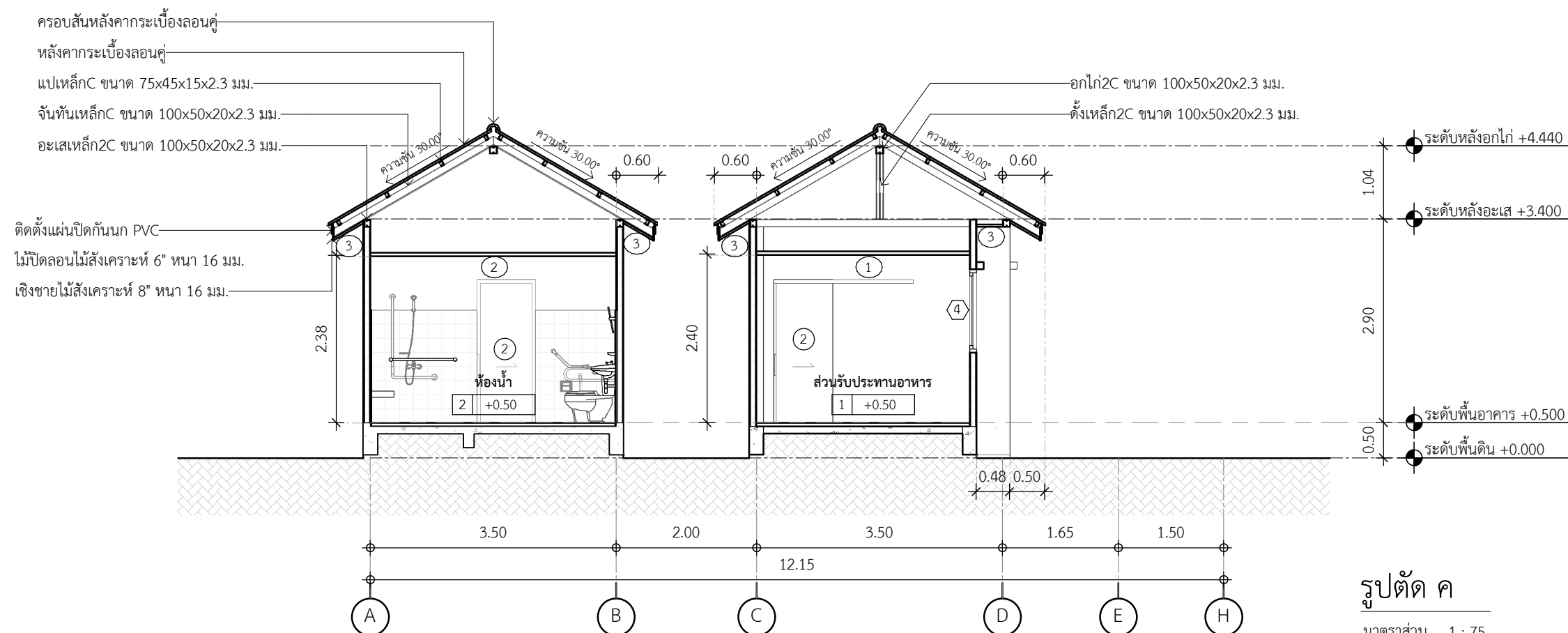
รูปตัด ข

มาตราส่วน 1 : 75



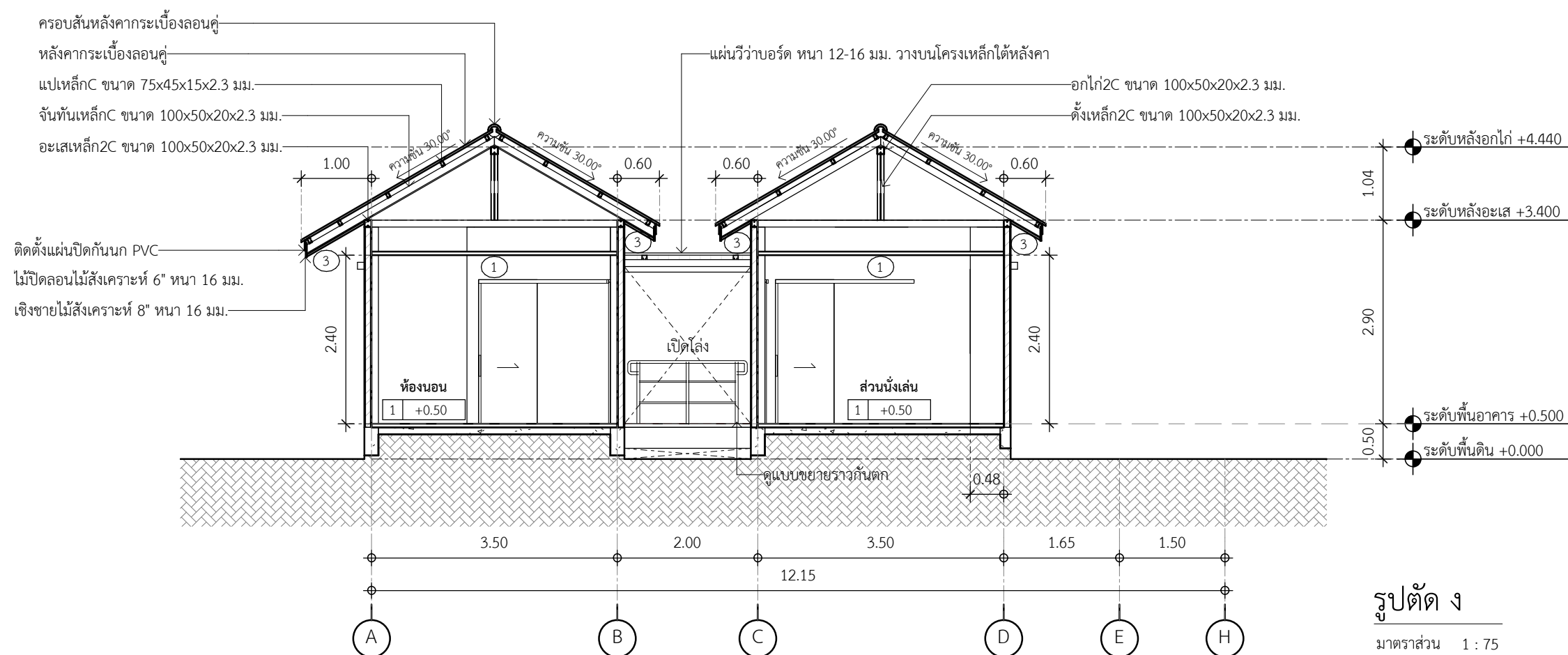
การเคหะแห่งชาติ  
NATIONAL HOUSING  
905 ถนนวิภาวดี แขวงคลองจั่น เขตบางเขน กรุงเทพฯ 10240

โครงการ:	แบบบ้านผู้สูงอายุ	
ต้นแบบ:	บ้านล้อมสวน (60 ตร.ว.)	
ประเภทงาน:	สถาปัตยกรรม	
สถาปนิก:		
นายพดล ว่องเวียงจันทร์ ส.ส.1556		
นายเจษฎา ศรีปรีรัตน์ ก.ส.ถ.4746		
วิศวกรโครงสร้าง:		
นายประภัทรพงศ์ ทองสอน กย.19326		
นายพลการ ชันทอง กย.45079		
นายพศวัฒน์ อุ่นดี กย.47325		
วิศวกรไฟฟ้า:		
นายเจริญชัย แดงประเสริฐ ส.พ.ก.5157		
วิศวกรสุขาภิบาล:		
นางสาวสันทิพย์ สุริย สส.133		
แบบแสดง :	รูปตัด ค,ง	
มาตราส่วน :	1 : 75	
ตรวจ		
แก้ไข		
ครั้งที่	รายการ	อนุมัติ/วันที่
ดร.รัชพล กาญจนกุล		
อนุมัติ :	ผู้ว่าการ	
เลขแบบ :	สถ-08	แผ่นที่
งานที่ :		12
จำนวนแบบทั้งหมด :	49	แผ่น



รูปตัด ค

มาตราส่วน 1 : 75



รูปตัด ง

มาตราส่วน 1 : 75





การเคหะแห่งชาติ  
NATIONAL HOUSING  
905 ถนนวิภาวดี แสงทองอินทร์ เขตบางเขน กรุงเทพฯ 10240

โครงการ: แบบบ้านผู้สูงอายุ

ต้นแบบ: บ้านล้อมสวน (60 ตร.ว.)

ประเภทงาน: สถาปัตยกรรม

สถาปนิก:

นายพดล ว่องเวียงจันทร์ ส.สถ.1556

นายเจษฎา ศรีปิยรัตน์ ภ.สถ.4746

วิศวกรโครงสร้าง:

นายประภัทรพงศ์ ทองสอน ภย.19326

นายพลากร ชันทอง ภย.45079

นายทศวัฒน์ อุ่นดี ภย.47325

วิศวกรไฟฟ้า:

นายเจริญชัย แดงประเสริฐ สฟท.5157

วิศวกรสุขาภิบาล:

นางสาวสลิษฐ์ สุริย สส.133

แบบแสดง : แบบสามมิติงานสถาปัตยกรรม (1)

มาตรฐานส่วน :

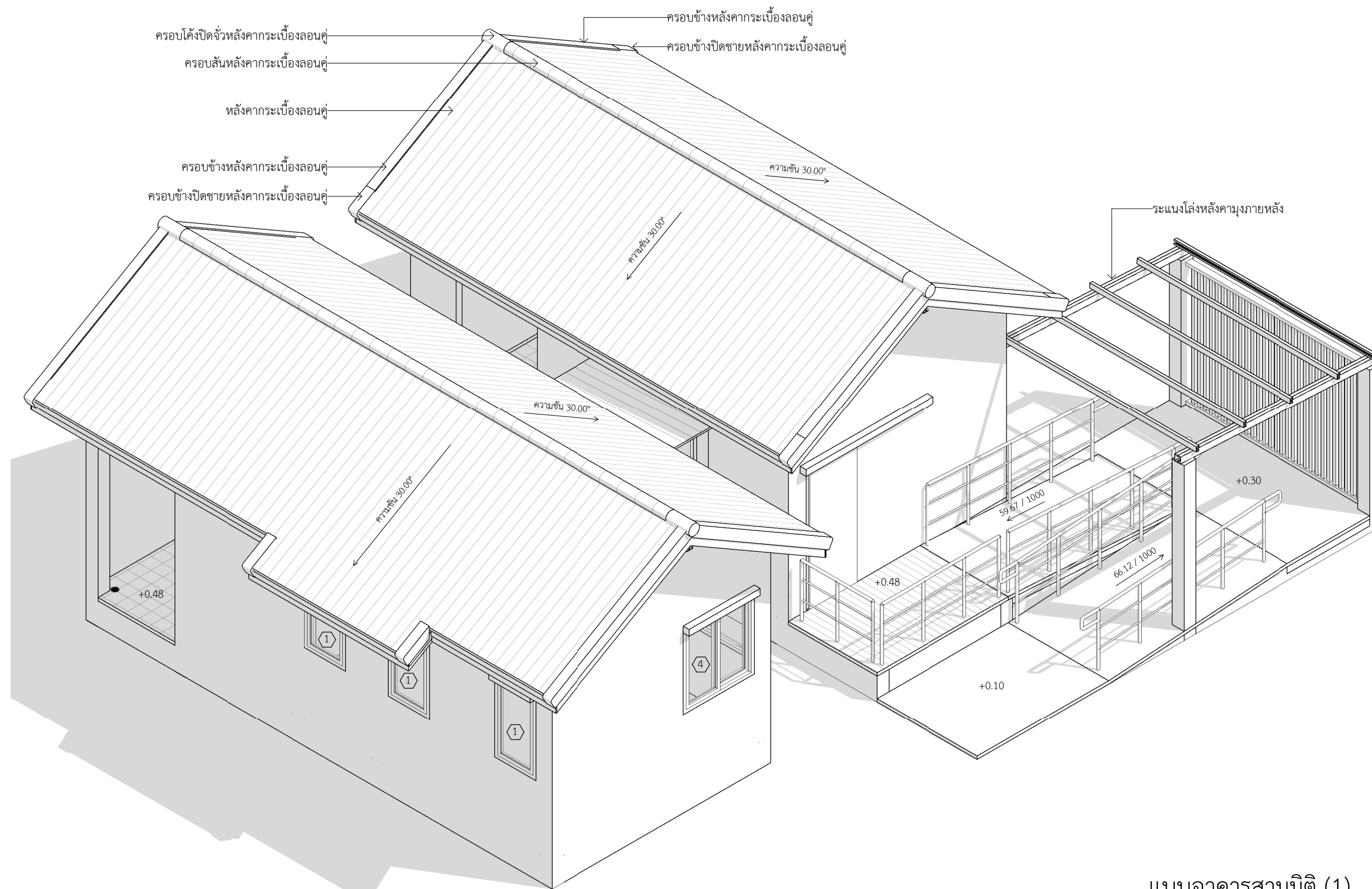
ตรวจ		
แก้ไข		
ครั้งที่	รายการ	อนุมัติ/วันที่

ดร.ธัชพล กาญจนกุล

อนุมัติ : ผู้ว่าราชการ

เลขแบบ : สถ-09      แผ่นที่ 13

งานที่ :      จำนวนแบบทั้งหมด : 49 แผ่น



แบบอาคารสามมิติ (1)



การเคหะแห่งชาติ  
NATIONAL HOUSING  
905 ถนนวิภาวดี แขวงคลองจั่น เขตบางเขน กรุงเทพฯ 10240

โครงการ: แบบบ้านผู้สูงอายุ

ต้นแบบ: บ้านล้อมสวน (60 ตร.ว.)

ประเภทงาน: สถาปัตยกรรม

สถาปนิก:

นายพดล ว่องเวียงจันทร์ ส.ส. 1556

นายเจษฎา ศรีปรีรัตน์ ก.ส. 4746

วิศวกรโครงสร้าง:

นายประภัทรพงศ์ ทองสอน กย. 19326

นายพลกร ชันทอง กย. 45079

นายพศวัฒน์ อุ่นดี กย. 47325

วิศวกรไฟฟ้า:  
นายเจริญชัย แดงประเสริฐ สทก. 5157

วิศวกรสุขาภิบาล:

นางสาวสัณห์ทัย สุริย สส. 133

แบบแสดง :  
แบบสามมิติงานสถาปัตยกรรม (2)

มาตรฐานส่วน :

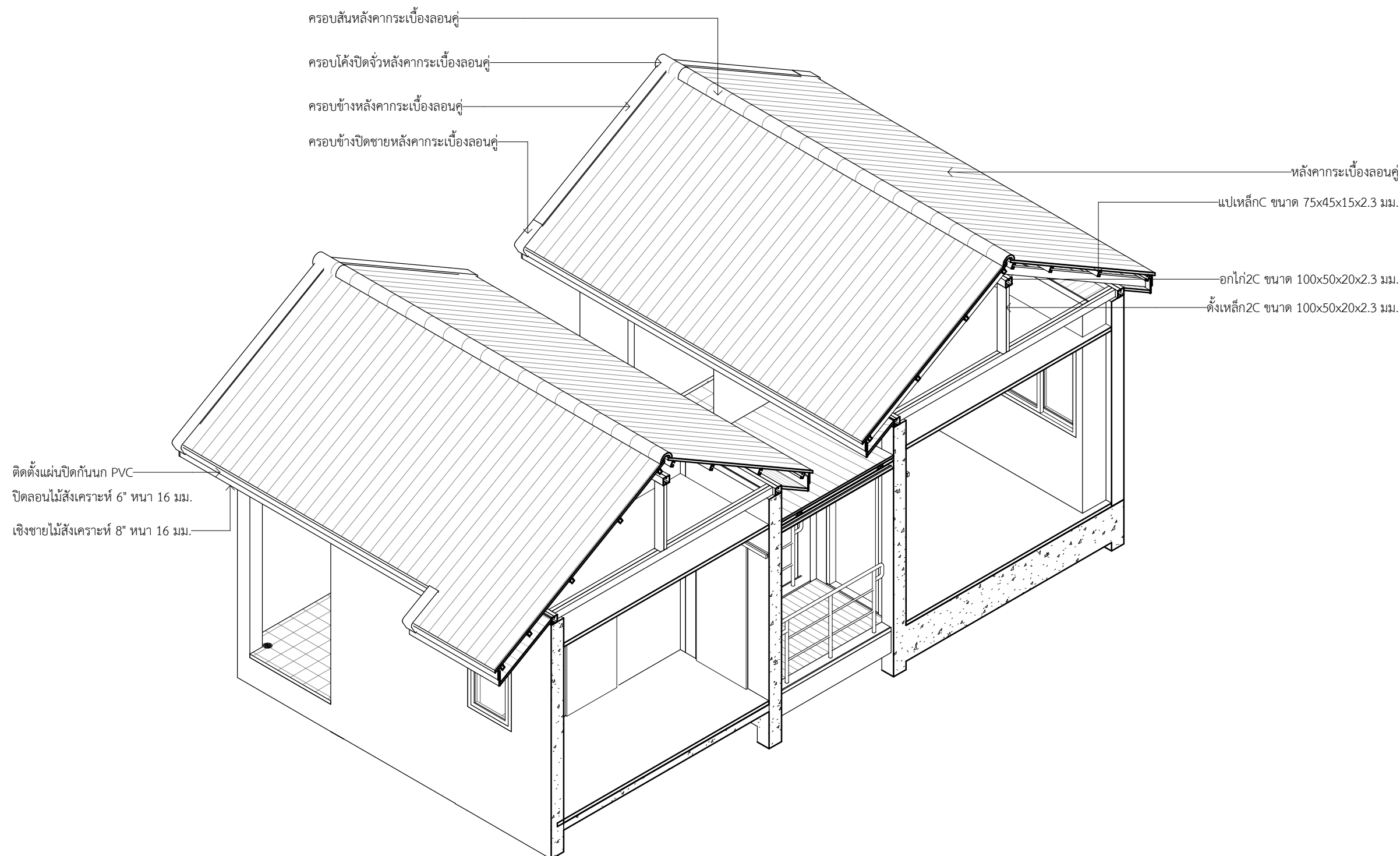
ตรวจ		
แก้ไข		
ครั้งที่	รายการ	อนุมัติ/วันที่

ดร.ธัชพล กาญจนกุล  
อนุมัติ : ผู้ว่าการ

เลขแบบ : สถ-10      แผ่นที่

งานที่ :                      14

จำนวนแบบทั้งหมด : 49 แผ่น



แบบอาคารสามมิติ (2)



การเคหะแห่งชาติ  
NATIONAL HOUSING  
905 ถนนมิตรภาพ แขวงคลองจั่น เขตบางเขน กรุงเทพฯ 10240

โครงการ: แบบบ้านผู้สูงอายุ

ต้นแบบ: บ้านล้อมสวน (60 ตร.ว.)

ประเภทงาน: สถาปัตยกรรม

สถาปนิก:

นายพดล ว่องเวียงจันทร์ ส.ส.ด.1556

นายเจษฎา ศรีปรีรัตน์ ภ.ส.ด.4746

วิศวกรโครงสร้าง:

นายประภัทรพงศ์ ทองสอน ภ.ย.19326

นายพลกร ชันทอง ภ.ย.45079

นายศุภวัฒน์ อุ่นดี ภ.ย.47325

วิศวกรไฟฟ้า:  
นายเจริญวิทย์ แดงประเสริฐ ส.พ.ก.5157

วิศวกรสุขาภิบาล:

นางสาวสันหทัย สุริย ส.ส.133

แบบแสดง :  
แบบสามมิติงานสถาปัตยกรรม (3)

มาตราส่วน :

ตรวจ

แก้ไข

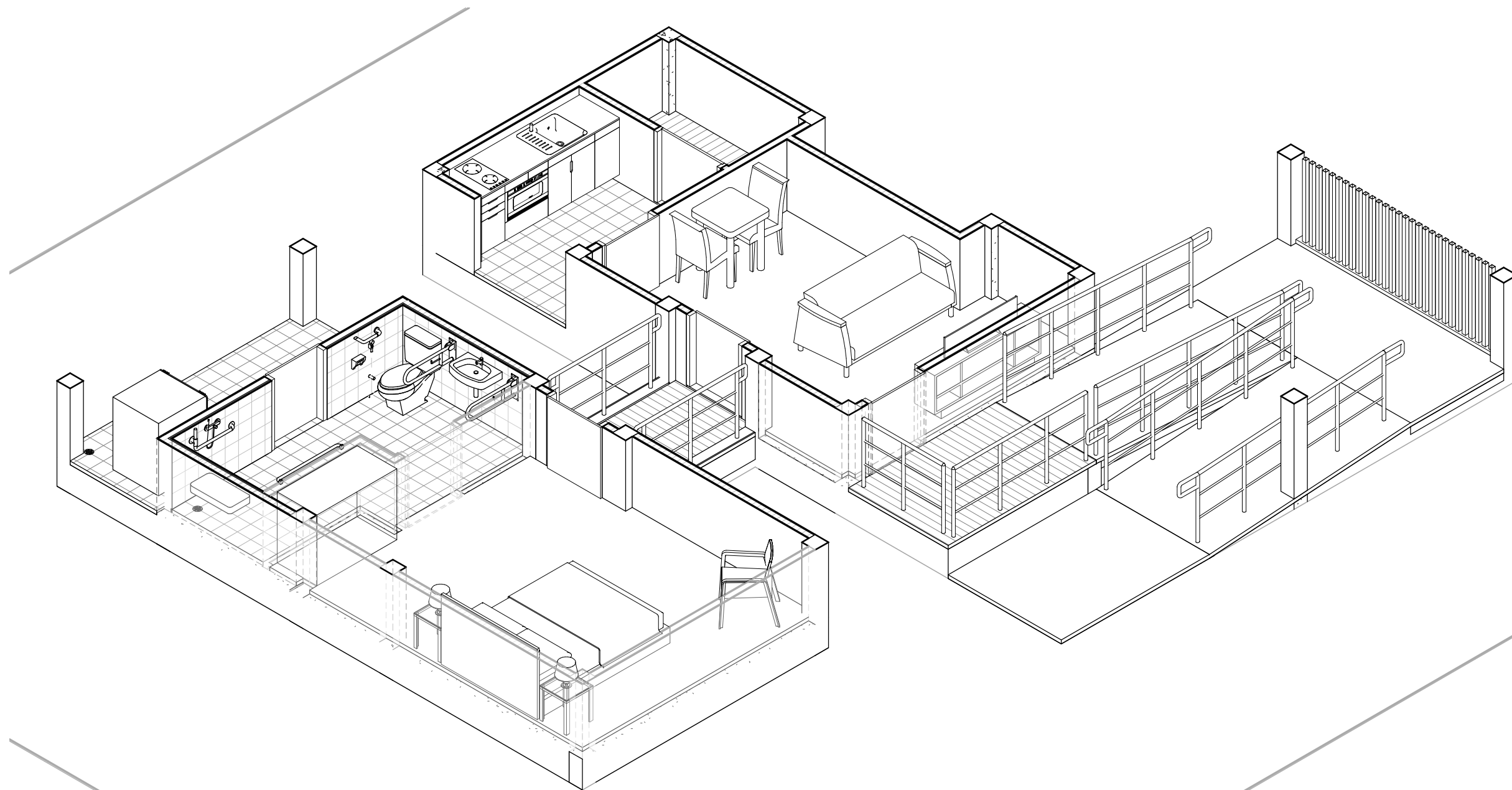
ครั้งที่	รายการ	อนุมัติ/วันที่

ดร.ธัชพล กาญจนกุล  
อนุมัติ : ผู้ว่าการ

เลขแบบ : สด-11      แผ่นที่

งานที่ : 15

จำนวนแบบทั้งหมด : 49 แผ่น



### ผังแสดงการจัดเฟอร์นิเจอร์สามมิติ

\*หมายเหตุ - ผังแสดงการจัดเฟอร์นิเจอร์สามมิติเป็นเพียงการแสดงแนวทางในการจัดวางเท่านั้น มิได้รวมอยู่ในค่าก่อสร้าง





การเคหะแห่งชาติ  
NATIONAL HOUSING  
905 ถนนวิภาวดี แขวงคลองจั่น เขตบางเขน กรุงเทพฯ 10240

โครงการ: แบบบ้านผู้สูงอายุ

ต้นแบบ: บ้านล้อมสวน (60 ตร.ว.)

ประเภทงาน: สถาปัตยกรรม

สถาปนิก:

นายพดล ว่องเวียงจันทร์ ส.ส. 1556

นายเจษฎา ศรีปียรรัตน์ ก-ส.ก. 4746

วิศวกรโครงสร้าง:

นายประภัสร์พงศ์ ทองสอน กย. 19326

นายพลการ ชันทอง กย. 45079

นายทศวัฒน์ อุ่นดี กย. 47325

วิศวกรไฟฟ้า:

นายเจริญชัย แดงประเสริฐ ส.พ.ก. 5157

วิศวกรสุขาภิบาล:

นางสาวสลิษฐ์ สุริย ส.ส. 133

แบบแสดง : แบบสามมิติงานสถาปัตยกรรม (4)

มาตราส่วน :

ตรวจ

แก้ไข

ครั้งที่      รายการ      อนุมัติ/วันที่

ดร.ธัชพล กาญจนกุล

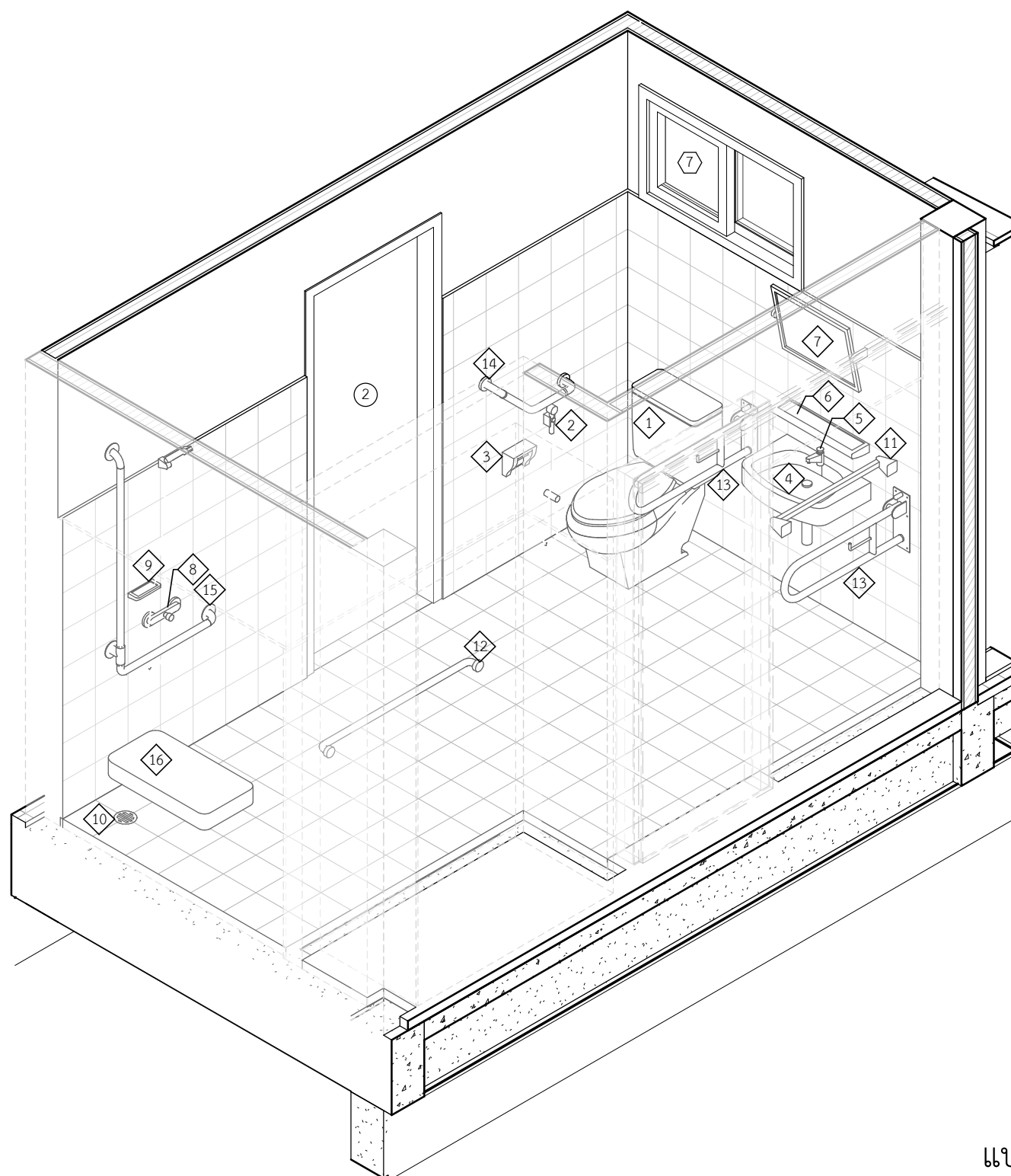
อนุมัติ : *Signature* ผู้ว่าการ

เลขแบบ : สก-12      แผ่นที่

งานที่ :                      16

จำนวนแบบทั้งหมด : 49      แผ่น

ตารางสัญลักษณ์	
หมายเลข	รายละเอียด
1	โถส้วมแบบนั่งราบ
2	สายยึดชำระ
3	ที่ใส่กระดาษชำระ
4	อ่างล้างหน้า
5	ก๊อกน้ำอ่างล้างหน้า
6	ชั้นวางของเหนืออ่างล้างหน้า
7	กระจกเงาติดผนัง
8	ฝักบัวอาบน้ำ
9	แท่นวางสบู่
10	Floor Drain ชนิดตะแกรงดักกลิ่น
11	ราวแขวนผ้า
12	ราวจับแนวนอน 90 ซม.
13	ราวจับทรงตัวแบบพับได้
14	ราวจับทรงตัว
15	ราวจับทาง L-Shaped
16	เก้าอี้ที่นั่งอาบน้ำ



แบบห้องน้ำสามมิติ





การเคหะแห่งชาติ  
NATIONAL HOUSING  
905 ถนนวิภาวดี แขวงคลองจั่น เขตบางเขน กรุงเทพมหานคร 10240

โครงการ: แบบบ้านผู้สูงอายุ

ต้นแบบ: บ้านล้อมสวน (60 ตร.ว.)

ประเภทงาน: สถาปัตยกรรม

สถาปนิก:

นายพดล ว่องเวียงจันทร์ ส.ส. 1556

นายเจษฎา ศรีปรีรัตน์ ก.ส. 4746

วิศวกรโครงสร้าง:

นายประภัทรพงศ์ ทองสอน กย. 19326

นายพลากร ชันทอง กย. 45079

นายพศวัฒน์ อุ่นดี กย. 47325

วิศวกรไฟฟ้า:

นายเจริญชัย แดงประเสริฐ ส.พ. 5157

วิศวกรสุขาภิบาล:

นางสาวสันติสุข สุริย ส.ส. 133

แบบแสดง: รูปด้าน 1, 2

มาตราส่วน: 1 : 75

ตรวจ

แก้ไข

ครั้งที่	รายการ	อนุมัติ/วันที่

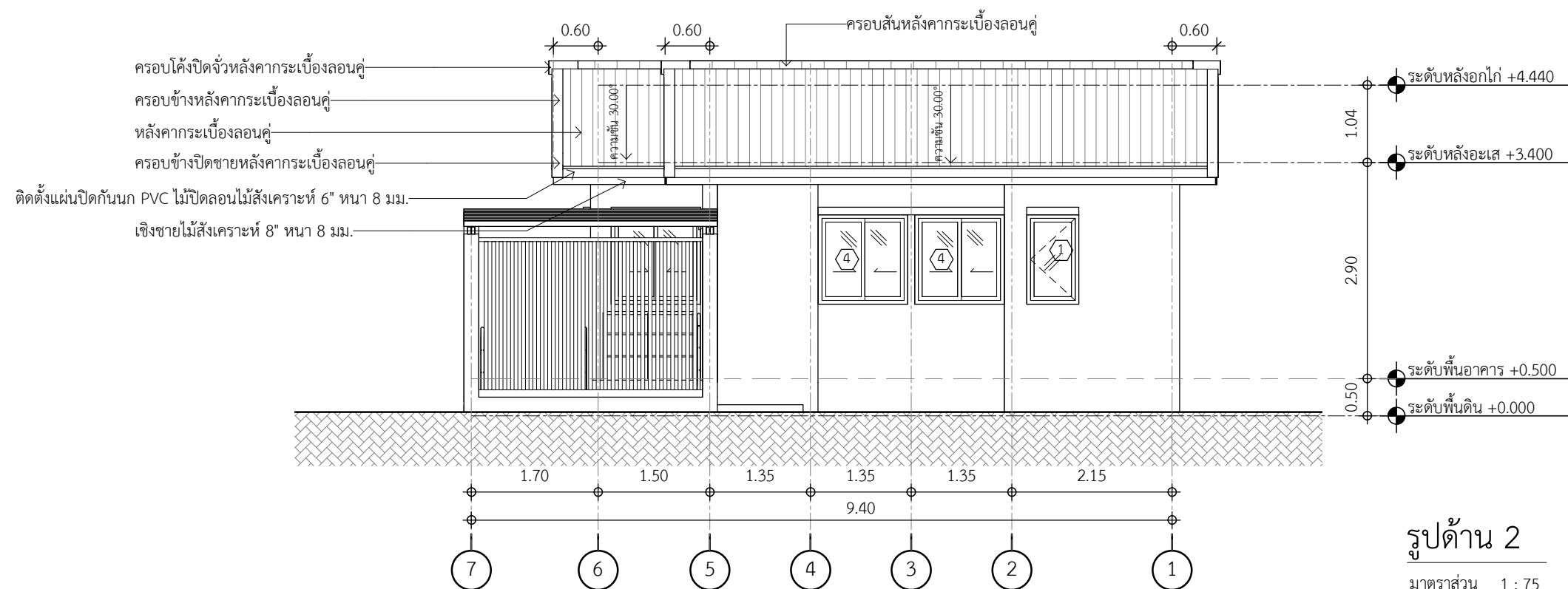
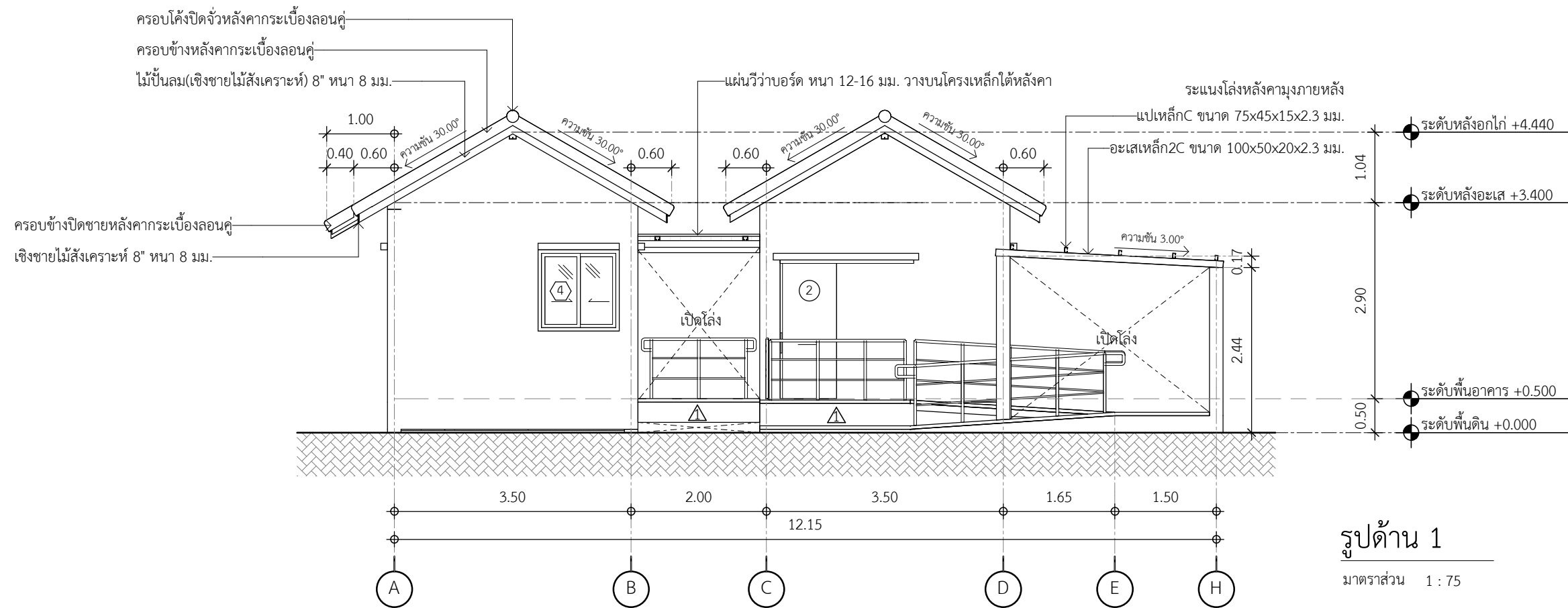
ดร.ธัชพล กาญจนกุล

อนุมัติ: ผู้ว่าการ

เลขแบบ: สถ-13      แผ่นที่ 17

งานที่:      17

จำนวนแบบทั้งหมด: 49 แผ่น





การเคหะแห่งชาติ  
NATIONAL HOUSING  
905 ถนนวิภาวดี แขวงจตุจักร เขตจตุจักร กรุงเทพฯ 10240

โครงการ: แบบบ้านผู้สูงอายุ

ต้นแบบ: บ้านล้อมสวน (60 ตร.ว.)

ประเภทงาน: สถาปัตยกรรม

สถาปนิก:

นายพดล ว่องเวียงจันทร์ ส.ส. 1556

นายเจษฎา ศรีปรีรัตน์ ก.ส. 4746

วิศวกรโครงสร้าง:

นายประภัทรพงศ์ ทองสอน กย. 19326

นายพลการ ชันทอง กย. 45079

นายทศวัฒน์ อุ่นดี กย. 47325

วิศวกรไฟฟ้า:

นายเจริญชัย แดงประเสริฐ ส.ท. 5157

วิศวกรสุขาภิบาล:

นางสาวสันหทัย สุริย ส.ส. 133

แบบแสดง: รูปด้าน 3,4

มาตราส่วน: 1 : 75

ตรวจ

แก้ไข

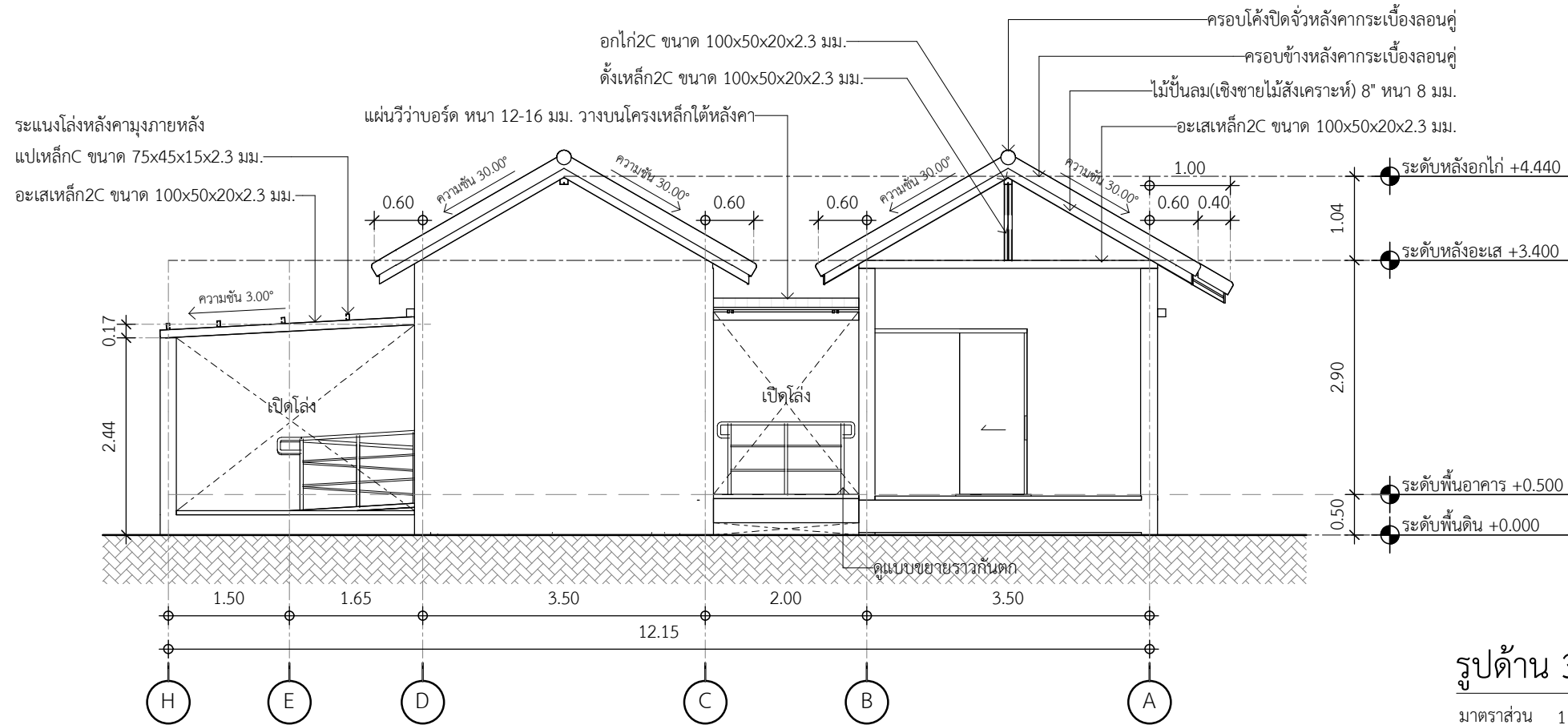
ครั้งที่: รายการ: อนุมัติ/วันที่:

ดร.รัชพล กาญจนกุล อนุมัติ: ผู้ว่าราชการ

เลขแบบ: สถ-14 แผ่นที่

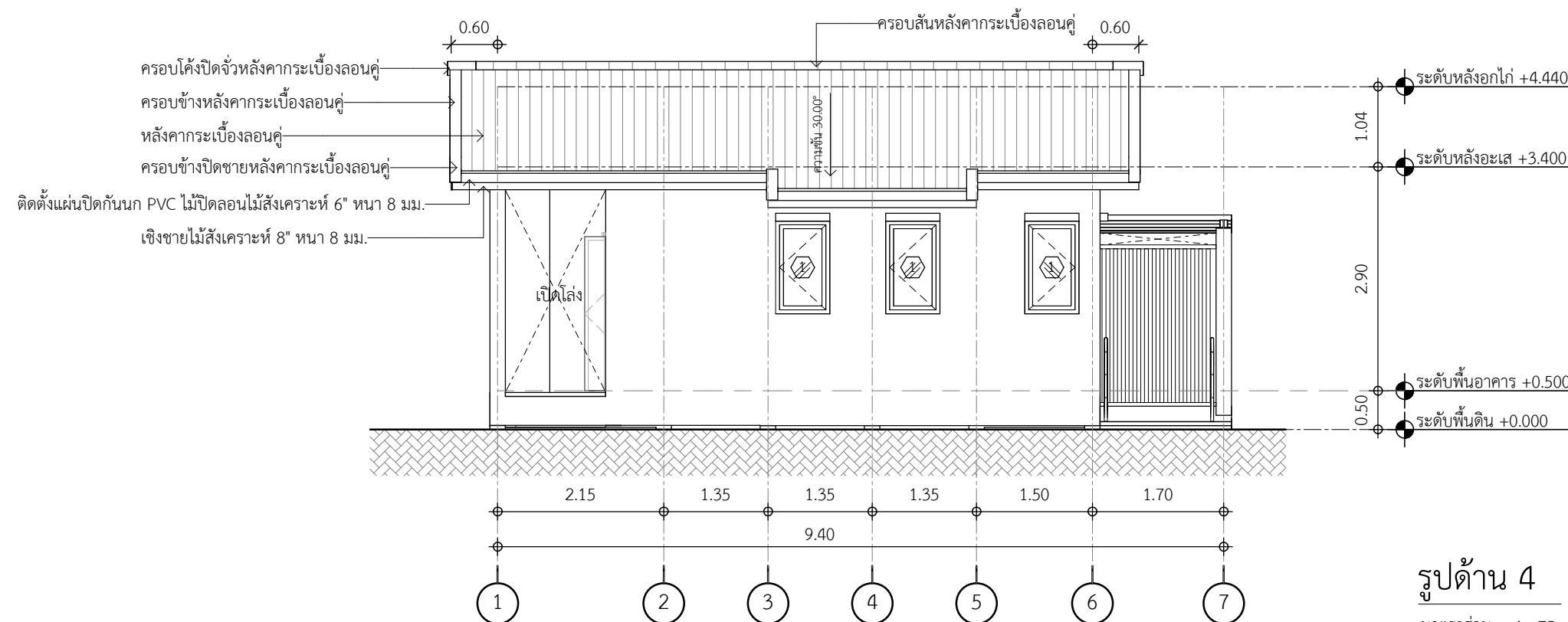
งานที่: 18

จำนวนแบบทั้งหมด: 49 แผ่น



รูปด้าน 3

มาตราส่วน 1 : 75



รูปด้าน 4

มาตราส่วน 1 : 75



การเคหะแห่งชาติ  
NATIONAL HOUSING

905 ถนนวิภาวดี แขวงคลองจั่น เขตบางเขน กรุงเทพมหานคร 10240

โครงการ:   
แบบบ้านผู้สูงอายุ

ต้นแบบ:   
บ้านล้อมสวน (60 ตร.ว.)

ประเภทงาน:   
สถาปัตยกรรม

สถาปนิก:

นายพดล ว่องเวียงจันทร์ ส.ส.ก.1556

นายเจษฎา ศรีปรีรัตน์ ก.ส.ก.4746

วิศวกรโครงสร้าง:

นายประภัทรพงศ์ ทองสอน กย.19326

นายพลการ ชันทอง กย.45079

นายศุภวัฒน์ อุ่นดี กย.47325

วิศวกรไฟฟ้า:   
นายเจษฎา แดงประเสริฐ ส.พ.ก.5157

วิศวกรสุขาภิบาล:

นางสาวสันติสุข สุริย ส.ส.133

แบบแสดง :   
แบบขยายประตู-หน้าต่าง

มาตราส่วน :   
1 : 50

ตรวจ   
แก้ไข

ครั้งที่   
รายการ   
อนุมัติ/วันที่

ดร.รัชพล กาญจนกุล   
อนุมัติ :   
ผู้ว่าการ

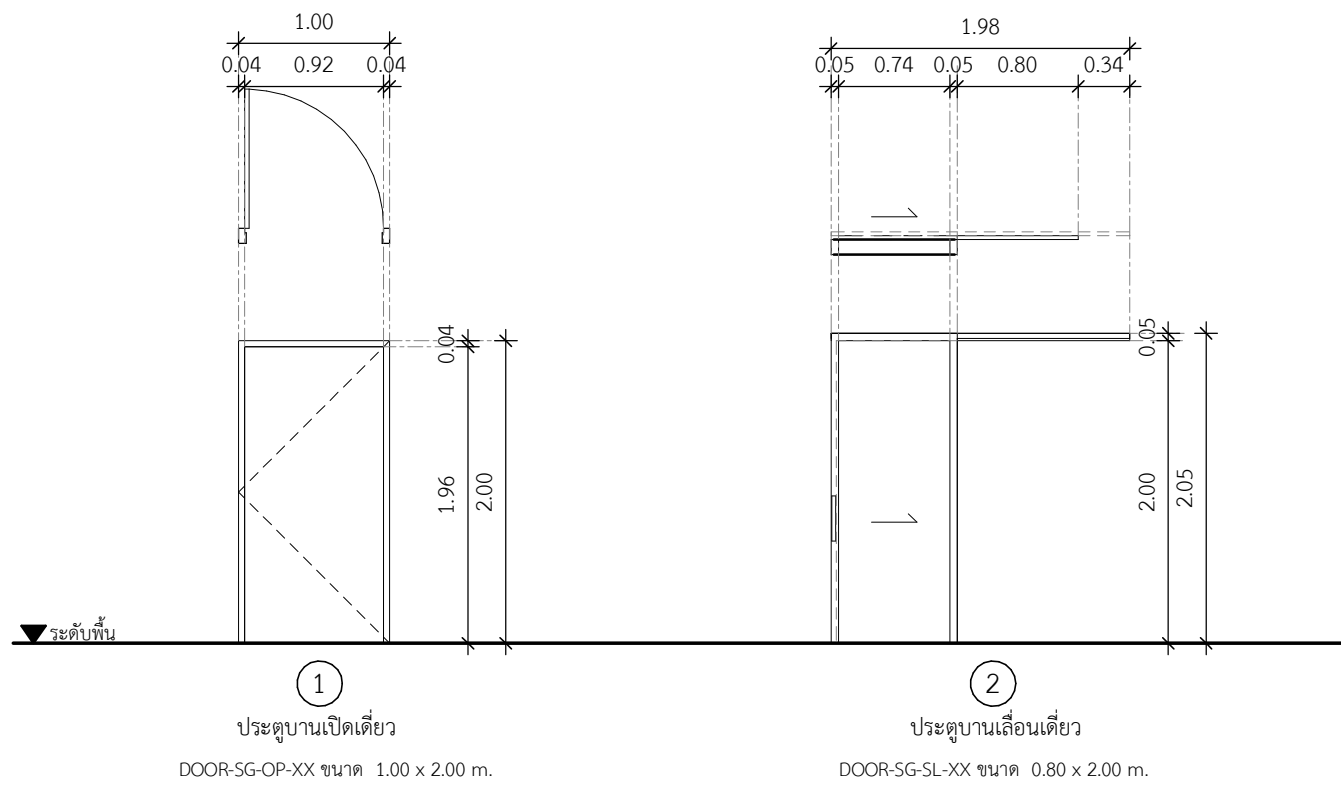
เลขแบบ :   
สธ-15   
แผ่นที่

งานที่ :   
19

จำนวนแบบทั้งหมด :   
49   
แผ่น

### แบบขยายประตู

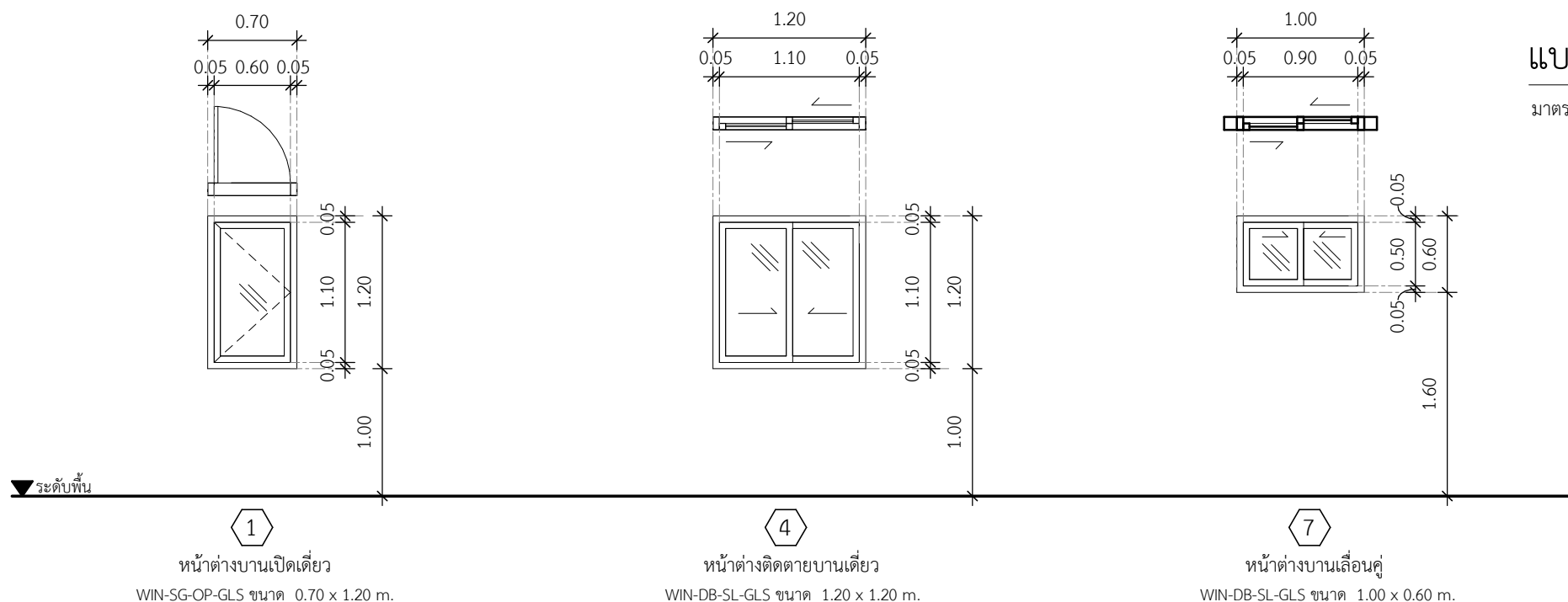
มาตราส่วน 1 : 50



วงกบ = อลูมิเนียมสีชา หนา 1.50 มม. บานเปิด	วงกบ = อลูมิเนียมสีชา หนา 1.50 มม. บานเลื่อน
บาน = บานไม้อัด หนา 1 นิ้วประตูบานเลื่อน	บาน = บานไม้อัดกันน้ำสำหรับห้องน้ำหนา 1 นิ้ว
ลูกฟัก = XX	ลูกฟัก = XX
อุปกรณ์ = มือจับดึงสแตนเลส, อุปกรณ์บานเปิด	อุปกรณ์ = มือจับดึงสแตนเลส อุปกรณ์บานเลื่อนพร้อมอุปกรณ์บังราง
จำนวน 1 บาน	จำนวน 6 บาน

### แบบขยายหน้าต่าง

มาตราส่วน 1 : 50



วงกบ = อลูมิเนียมสีชา หนา 1.20 มม. บานเปิด	วงกบ = อลูมิเนียมสีชา หนา 1.20 มม. บานเลื่อน	วงกบ = อลูมิเนียมสีชา หนา 1.20 มม. บานเลื่อน
บาน = อลูมิเนียมสีชา หนา 1.20 มม. หน้าต่างบานเปิด	บาน = อลูมิเนียมสีชา หนา 1.20 มม. หน้าต่างบานเลื่อน	บาน = อลูมิเนียมสีชา หนา 1.20 มม. หน้าต่างบานเลื่อน
ลูกฟัก = บานกระจก หนา 5 มม.	ลูกฟัก = บานกระจก หนา 5 มม.	ลูกฟัก = บานกระจกฝ้า หนา 5 มม
อุปกรณ์ = มือจับดึงสแตนเลส, อุปกรณ์บานเปิด	อุปกรณ์ = มือจับดึงสแตนเลส, อุปกรณ์บานเลื่อน	อุปกรณ์ = มือจับดึงสแตนเลส, อุปกรณ์บานเลื่อน
จำนวน 4 บาน	จำนวน 4 บาน	จำนวน 1 บาน

รายการวัสดุและอุปกรณ์สำเร็จรูป ประตู-หน้าต่าง ขอสงวนสิทธิ์ที่จะเปลี่ยนแปลงได้ตามเหมาะสม โดยใช้วัสดุและอุปกรณ์ที่มีคุณภาพเทียบเท่าที่มีจำหน่ายอยู่ในท้องตลาด



การเคหะแห่งชาติ  
NATIONAL HOUSING  
905 ถนนวิภาวดี แขวงคลองจั่น เขตบางเขน กรุงเทพฯ 10240

โครงการ: แบบบ้านผู้สูงอายุ

ต้นแบบ: บ้านล้อมสวน (60 ตร.ว.)

ประเภทงาน: สถาปัตยกรรม

สถาปนิก:

นายพดล ว่องเวียงจันทร์ ส.สถ.1556

นายเจษฎา ศรีปิยรัตน์ ก.สถ.4746

วิศวกรโครงสร้าง:

นายประภัทรพงศ์ ทองสอน กย.19326

นายพลการ ชันทอง กย.45079

นายพศวัฒน์ อุ่นดี กย.47325

วิศวกรไฟฟ้า:

นายเจริญชัย แดงประเสริฐ สฟท.5157

วิศวกรสุขาภิบาล:

นางสาวสันหทัย สุริย สส.133

แบบแสดง :  
แบบขยายห้องน้ำ

มาตราส่วน :  
1 : 25

ตรวจ

แก้ไข

ครั้งที่ | รายการ | อนุมัติ/วันที่

ดร.ธัชพล กาญจนกุล

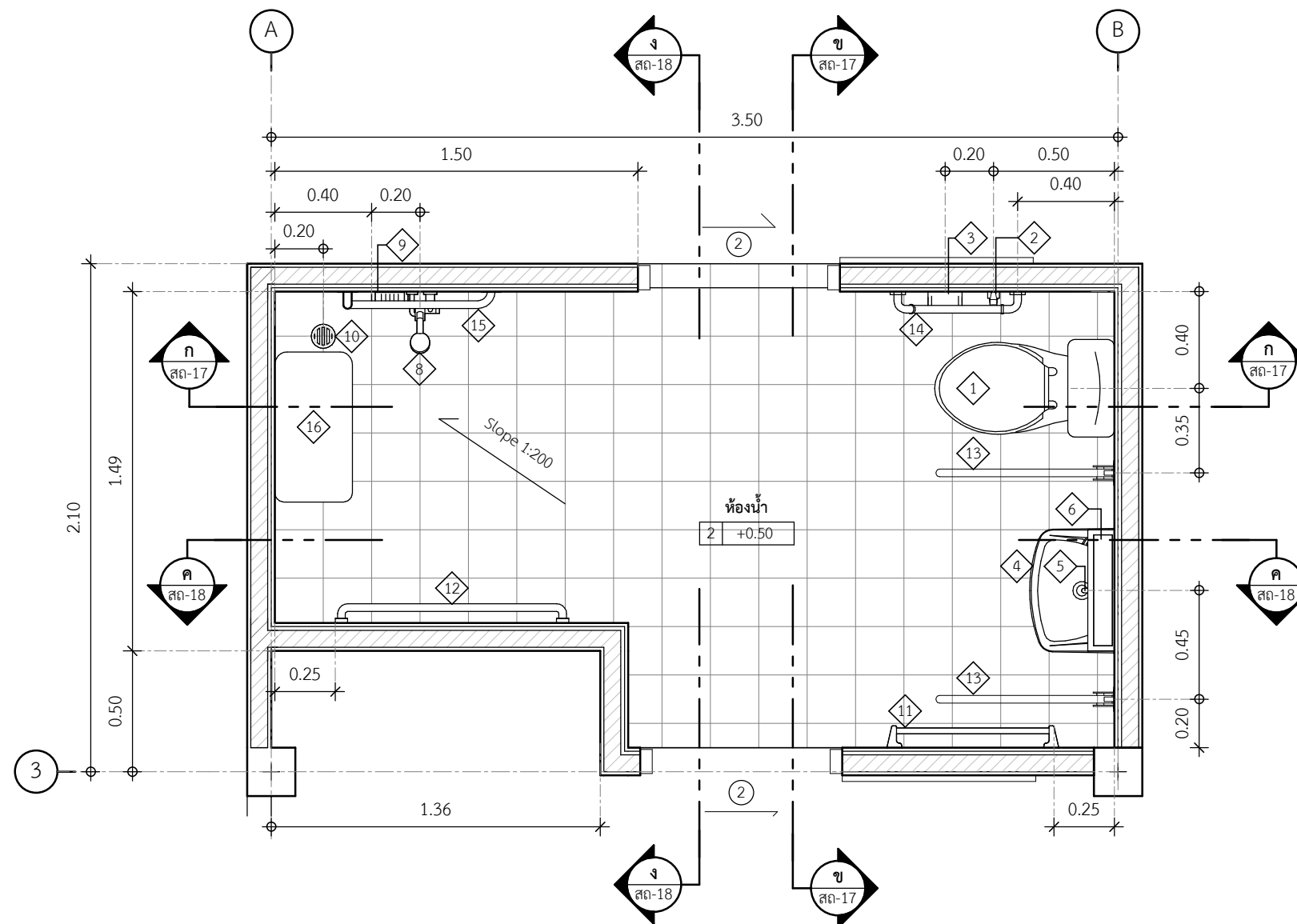
อนุมัติ : ผู้ว่าการ

เลขแบบ : สถ-16 | แผ่นที่

งานที่ : 20

จำนวนแบบทั้งหมด : 49 แผ่น

ตารางสัญลักษณ์	
หมายเลข	รายละเอียด
1	โถส้วมแบบนั่งราบ
2	สายฉีดชำระ
3	ที่ใส่กระดาษชำระ
4	อ่างล้างหน้า
5	ก๊อกน้ำอ่างล้างหน้า
6	ชั้นวางของเหนืออ่างล้างหน้า
7	กระจกเงาดัดผนัง
8	ฝักบัวอาบน้ำ
9	แท่นวางสบู่
10	Floor Drain ชนิดตะแกรงดักกลิ่น
11	ราวแขวนผ้า
12	ราวจับแนวนอน 90 ซม.
13	ราวจับทรงตัวแบบพับได้
14	ราวจับทรงตัว
15	ราวจับทาง L-Shaped
16	เก้าอี้ที่นั่งอาบน้ำ



1 แบบขยายห้องน้ำ  
สถ-03 | มาตรฐาน 1 : 25





การเคหะแห่งชาติ  
NATIONAL HOUSING  
905 ถนนวิภาวดี แขวงคลองจั่น เขตบางเขน กรุงเทพฯ 10240

โครงการ: แบบบ้านผู้สูงอายุ

ต้นแบบ: บ้านล้อมสวน (60 ตร.ว.)

ประเภทงาน: สถาปัตยกรรม

สถาปนิก:

นายพดล ว่องเวียงจันทร์ ส.ส.ก.1556  
นายเจษฎา ศรีปรีรัตน์ ก.ส.ก.4746

วิศวกรโครงสร้าง:

นายประสิทธิ์ ท่องสอน กย.19326  
นายพลกร ชันทอง กย.45079

นายพศวัฒน์ อุ่นดี กย.47325

วิศวกรไฟฟ้า:  
นายเจริญชัย แดงประเสริฐ ส.ท.ก.5157

วิศวกรสุขาภิบาล:

นางสาวสันทิพย์ สุริย ส.ส.133

แบบแสดง: แบบขยายห้องน้ำ 2

มาตราส่วน: 1 : 25

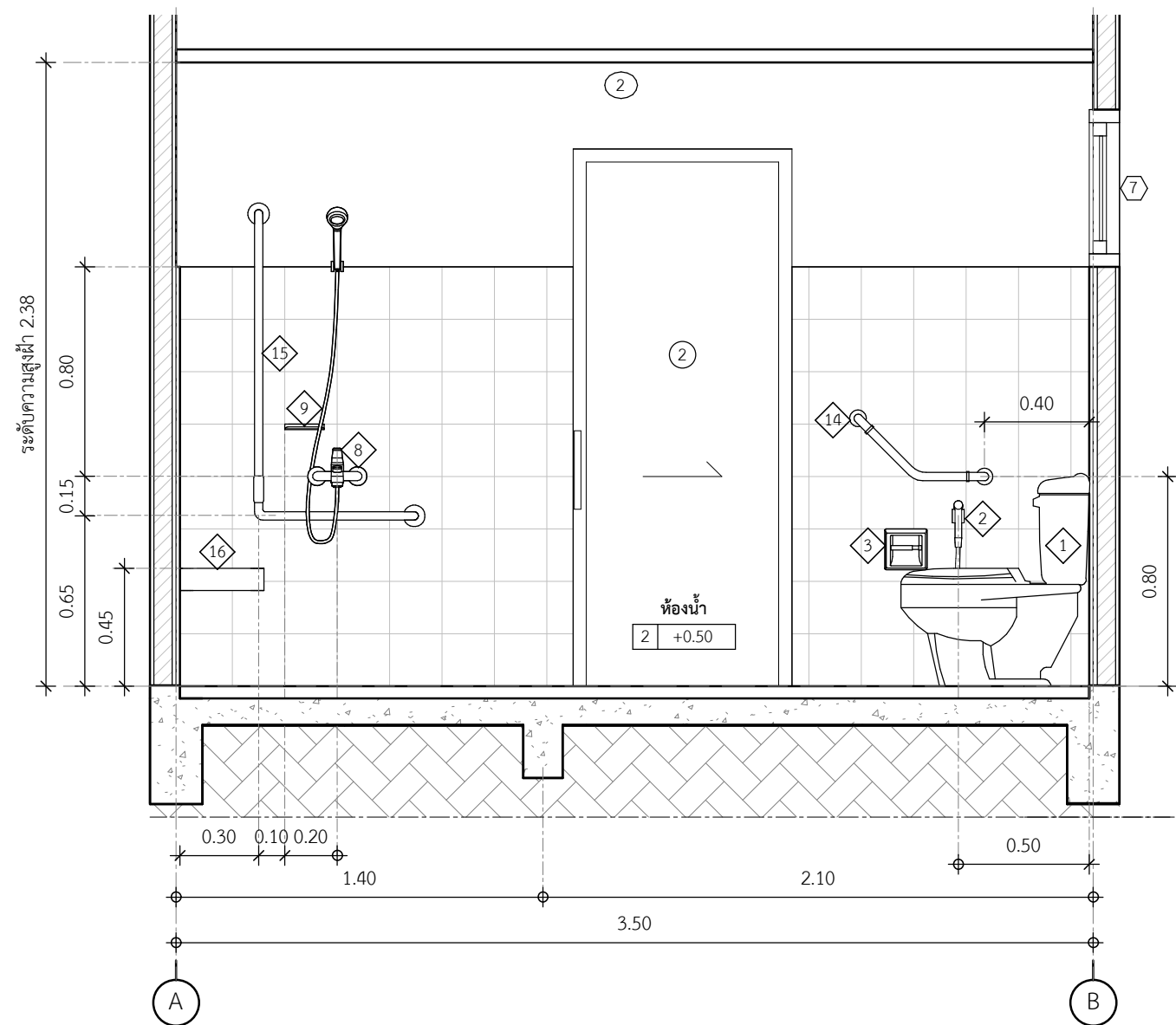
ตรวจ  
แก้ไข  
ครั้งที่: รายการ: อนุมัติ/วันที่:

ดร.รัชพล กาญจนกุล  
อนุมัติ: ผู้ว่าราชการ

เลขแบบ: สธ-17 แผ่นที่

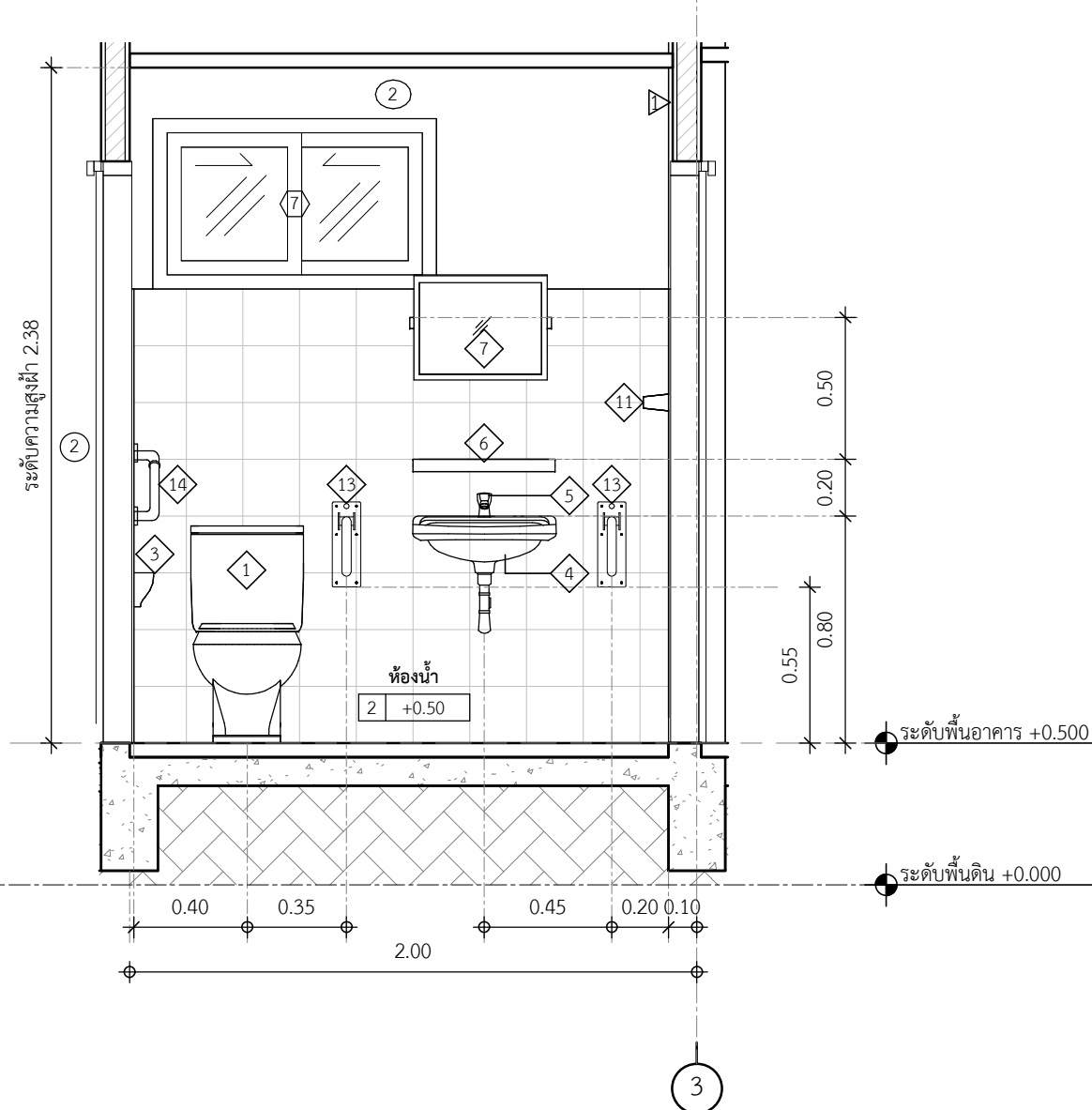
งานที่: 21

จำนวนแบบทั้งหมด: 49 แผ่น



แบบขยายห้องน้ำ รูปตัด ก

มาตราส่วน 1 : 25



แบบขยายห้องน้ำ รูปตัด ข

มาตราส่วน 1 : 25



การเคหะแห่งชาติ  
NATIONAL HOUSING  
905 ถนนวิภาวดี แสงทองอินทร์ เขตบางเขน กรุงเทพฯ 10240

โครงการ: แบบบ้านผู้สูงอายุ

ต้นแบบ: บ้านล้อมสวน (60 ตร.ว.)

ประเภทงาน: สถาปัตยกรรม

สถาปนิก:

นายพดล ว่องเวียงจันทร์ ส.ส.ก.1556  
นายเจษฎา ศรีปรีรัตน์ ก.ส.ก.4746

วิศวกรโครงสร้าง:

นายประภัทรพงศ์ ทองสอน กย.19326  
นายพลกร ขันทอง กย.45079

นายพศวัฒน์ อุ่นดี กย.47325

วิศวกรไฟฟ้า:  
นายเจริญชัย แดงประเสริฐ ส.ท.ก.5157

วิศวกรสุขาภิบาล:

นางสาวสัณห์ชัย สุริย ส.ส.133

แบบแสดง :  
แบบขยายห้องน้ำ 3

มาตราส่วน :  
1 : 25

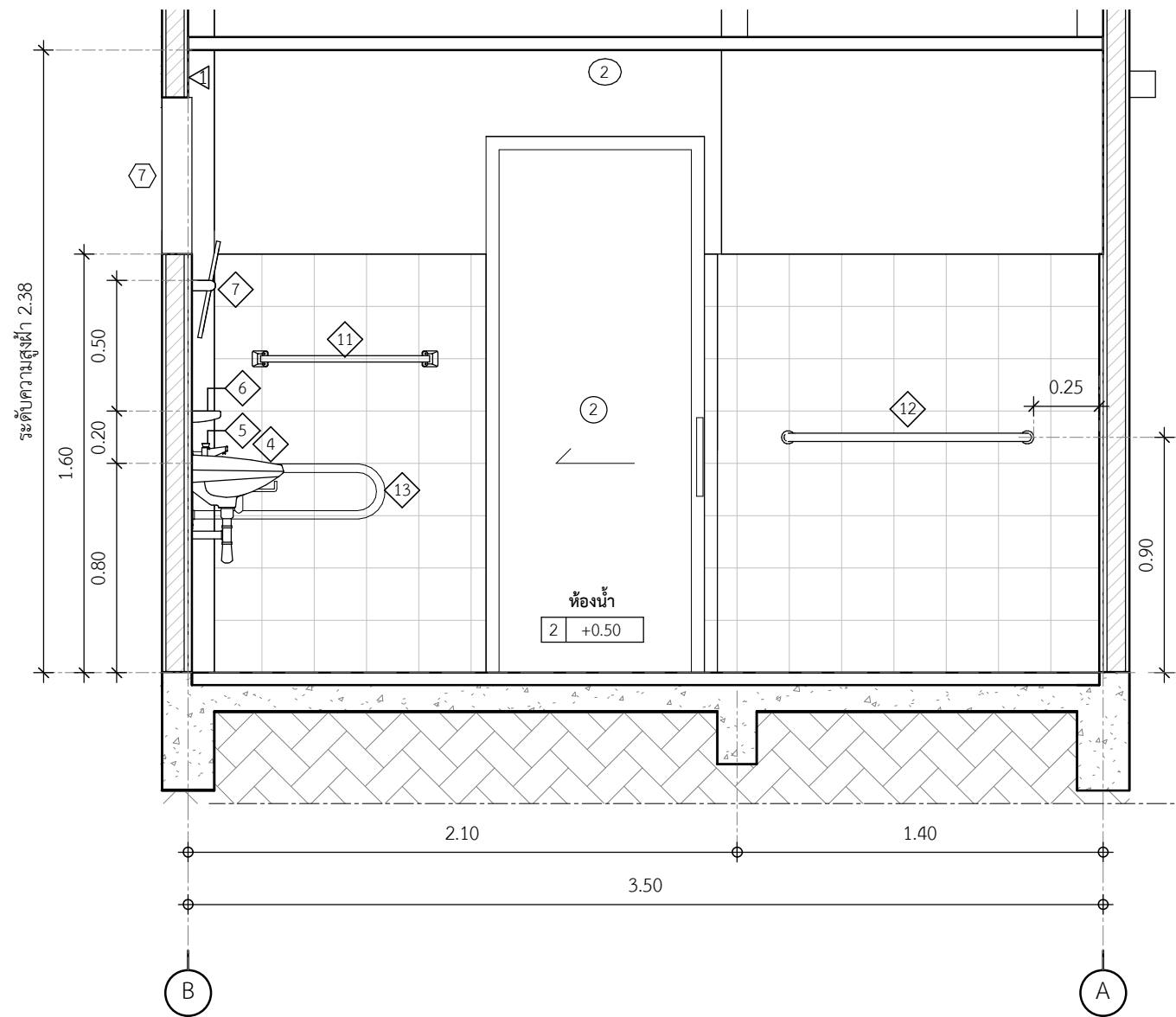
ตรวจ  
แก้ไข  
ครั้งที่  
รายการ  
อนุมัติ/วันที่

ดร.รัชพล กาญจนกุล  
อนุมัติ : ผู้ว่าการ

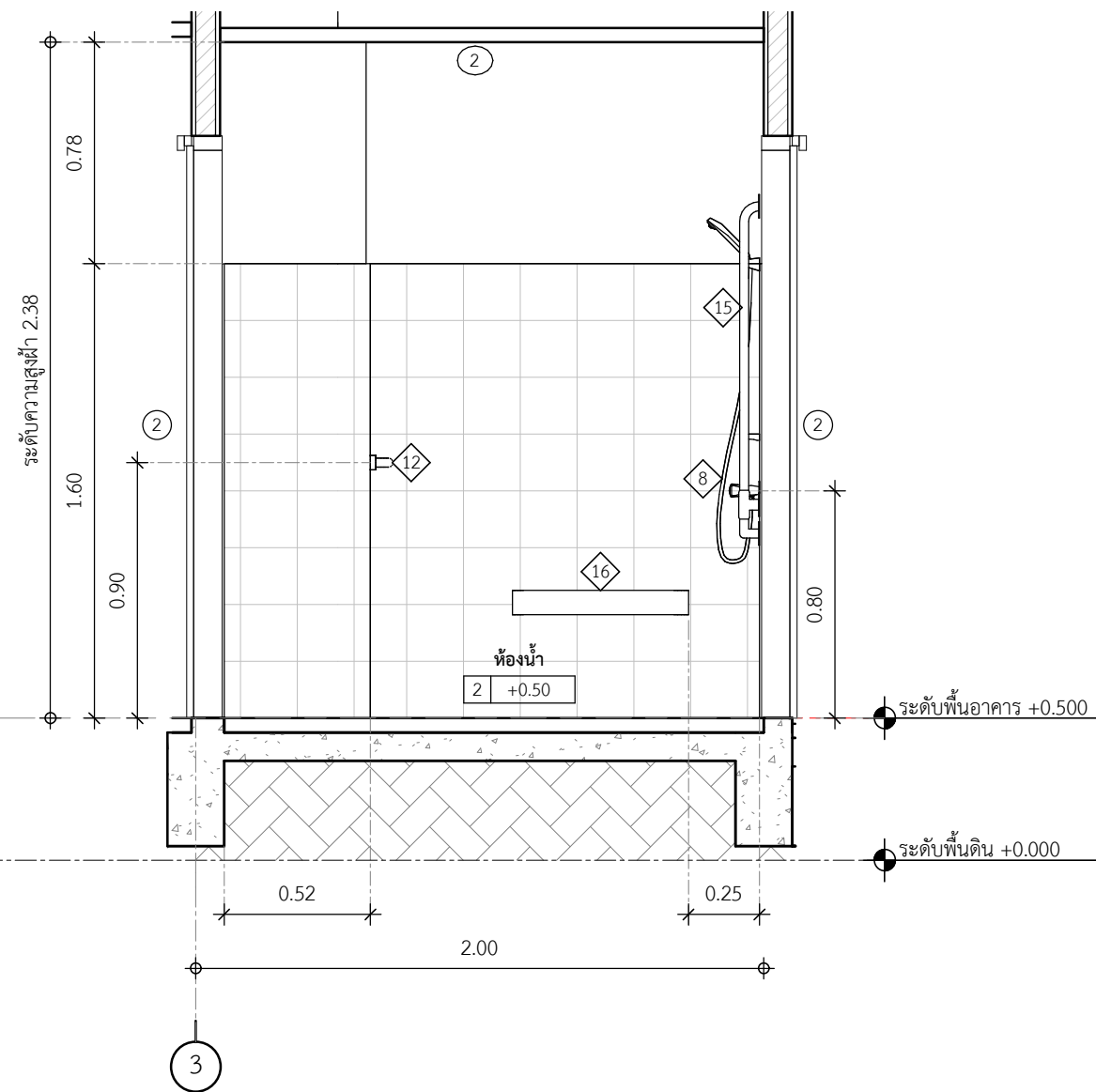
เลขแบบ : ส.ถ-18

งานที่ : 22

จำนวนแบบทั้งหมด : 49 แผ่น



แบบขยายห้องน้ำ รูปตัด ค  
มาตราส่วน 1 : 25



แบบขยายห้องน้ำ รูปตัด ง  
มาตราส่วน 1 : 25



การเคหะแห่งชาติ  
NATIONAL HOUSING

905 ถนนวิภาวดี แขวงคลองจั่น เขตบางเขน กรุงเทพมหานคร 10240

โครงการ: แบบบ้านผู้สูงอายุ

ต้นแบบ: บ้านล้อมสวน (60 ตร.ว.)

ประเภทงาน: สถาปัตยกรรม

สถาปนิก:

นายพดล ว่องเวียงจันทร์ ส.ส. 1556

นายเจษฎา ศรีปรีรัตน์ ภ.ส. 4746

วิศวกรโครงสร้าง:

นายประภัทรพงศ์ ทองสอน ภ.ย. 19326

นายพลการ ชันทอง ภ.ย. 45079

นายพศวัฒน์ อุ่นดี ภ.ย. 47325

วิศวกรไฟฟ้า:

นายเจริญชัย แดงประเสริฐ ส.พ. 5157

วิศวกรสุขาภิบาล:

นางสาวสันหทัย สุริยะ ส.ส. 133

แบบแสดง : แบบขยายทางลาด

มาตราส่วน : 1 : 37

ตรวจ

แก้ไข

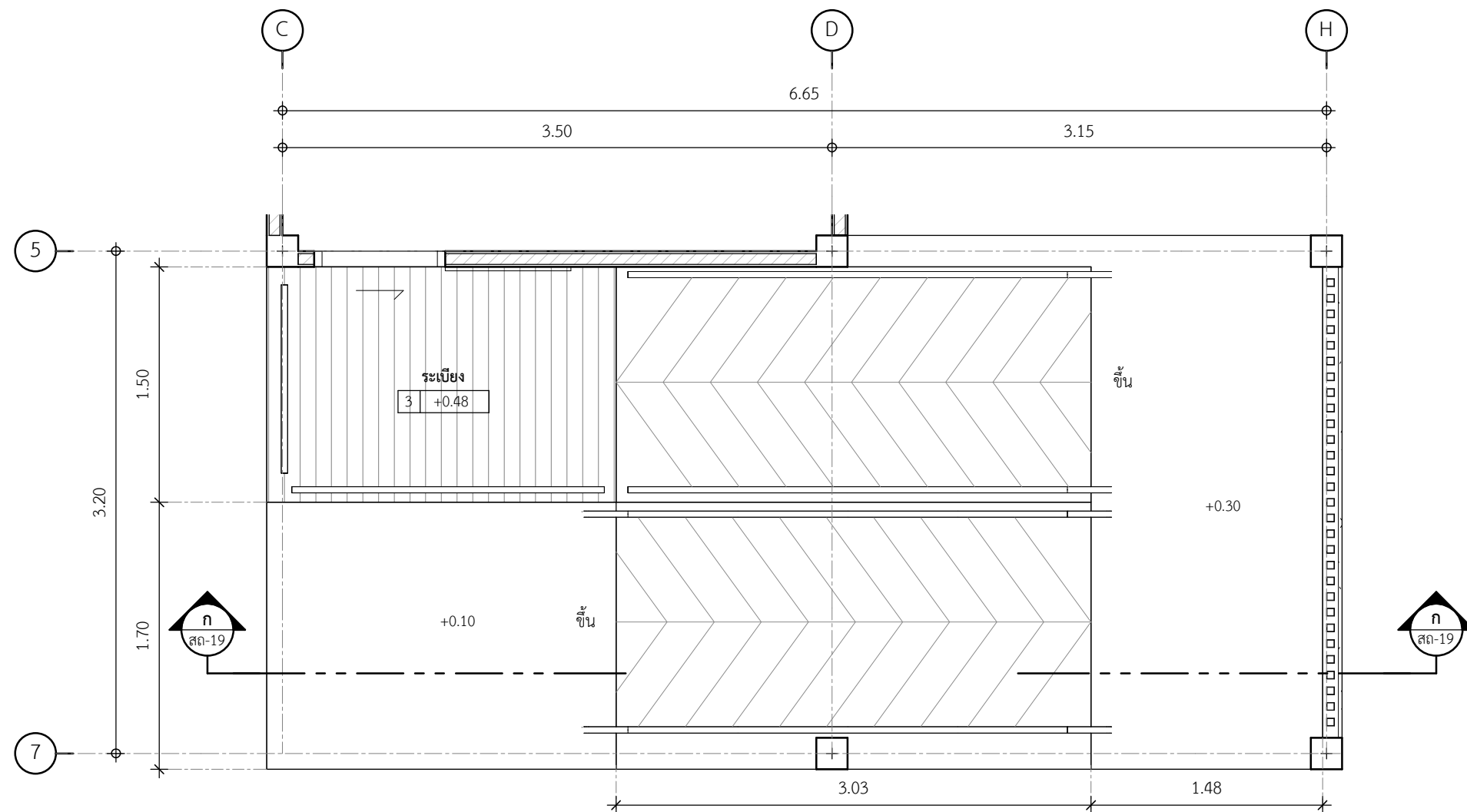
ครั้งที่ | รายการ | อนุมัติ/วันที่

ดร.รัชพล กาญจนกุล

อนุมัติ : *[Signature]* ผู้ว่าการ

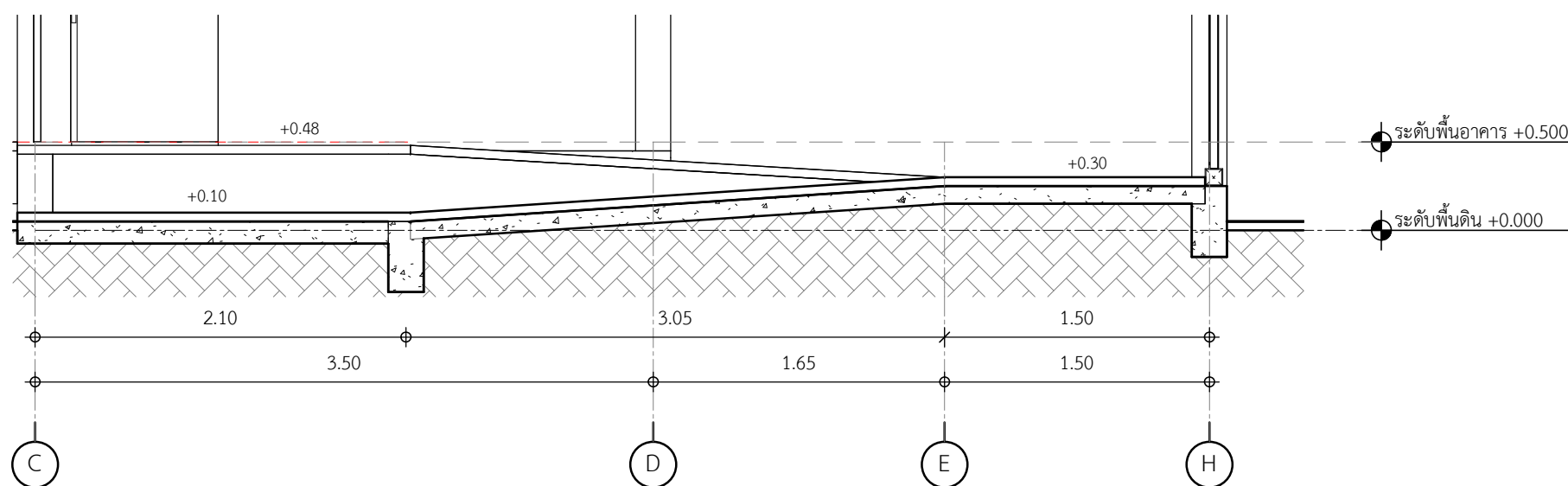
เลขแบบ : ส.ส. 19 | แผ่นที่ 23

งานที่ : | จำนวนแบบทั้งหมด : 49 แผ่น



แบบขยายทางลาด

มาตราส่วน 1 : 37



แบบขยายทางลาด รูปตัด ก

มาตราส่วน 1 : 37



การเคหะแห่งชาติ  
NATIONAL HOUSING  
905 ถนนวิภาวดี แขวงคลองจั่น เขตบางเขน กรุงเทพฯ 10240

โครงการ: แบบบ้านผู้สูงอายุ

ต้นแบบ: บ้านล้อมสวน (60 ตร.ว.)

ประเภทงาน: สถาปัตยกรรม

สถาปนิก:

นายพดล ว่องเวียงจันทร์ ส.ส.1556

นายเจษฎา ศรีปรีรัตน์ ก.ส.4746

วิศวกรโครงสร้าง:

นายประภัทรพงศ์ ทองสอน กย.19326

นายพลการ ชันทอง กย.45079

นายพศวัฒน์ อุ่นดี กย.47325

วิศวกรไฟฟ้า:

นายเจริญชัย แดงประเสริฐ ส.ท.5157

วิศวกรสุขาภิบาล:

นางสาวสันติสุข สุริย ส.ส.133

แบบแสดง :  
แบบขยายราวกันตก

มาตราส่วน :  
1 : 20

ตรวจ

แก้ไข

ครั้งที่      รายการ      อนุมัติ/วันที่

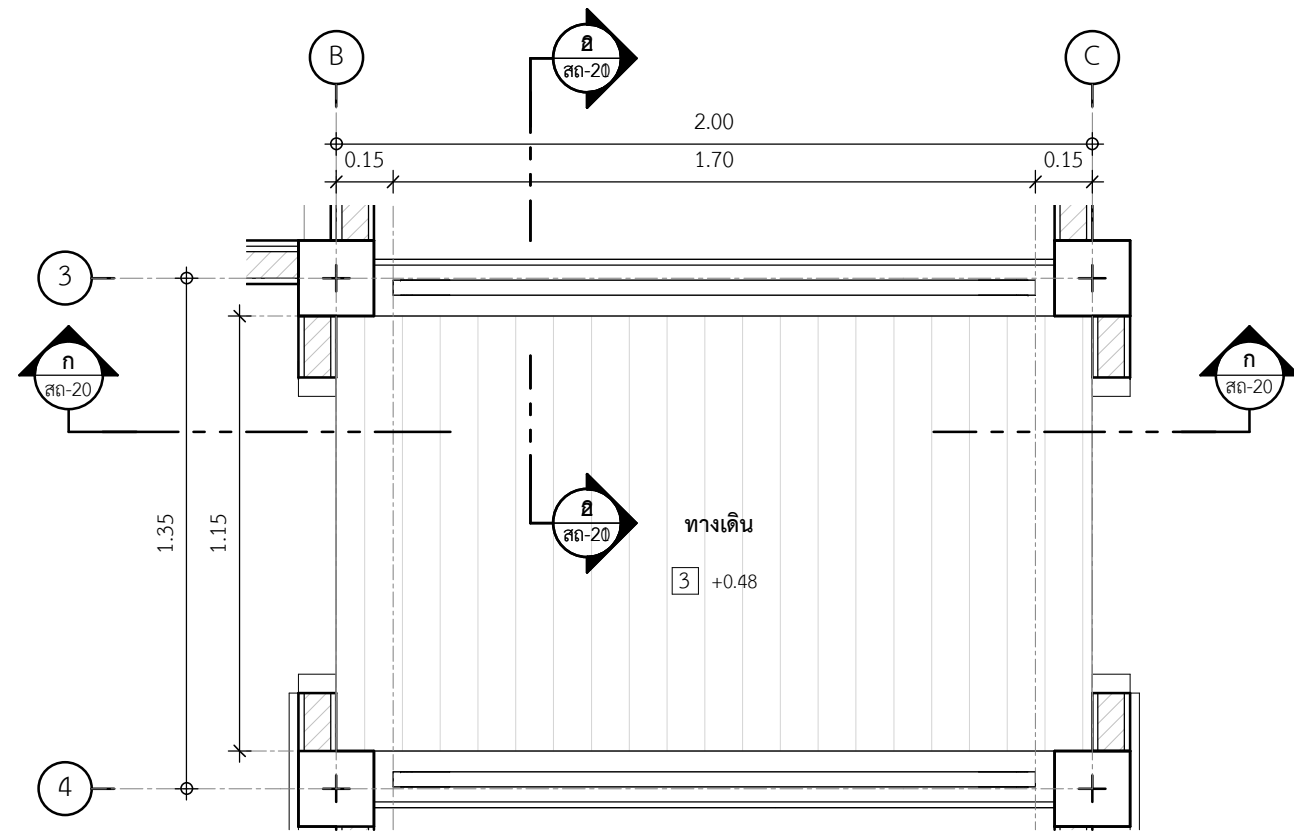
ดร.ธัชพล กาญจนกุล

อนุมัติ : ผู้ว่าการ

เลขแบบ : สถ-20      แผ่นที่

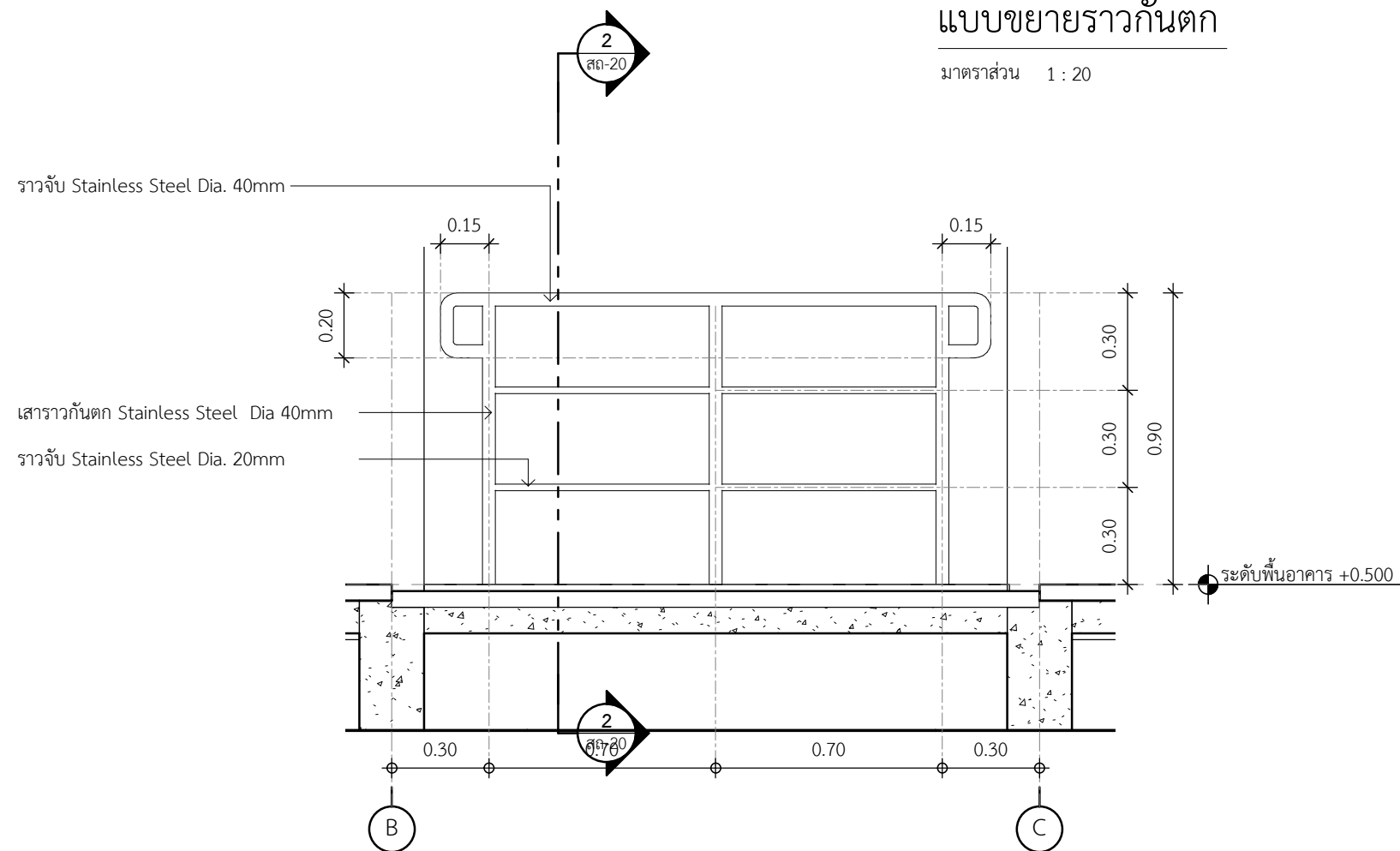
งานที่ :      24

จำนวนแบบทั้งหมด : 49      แผ่น



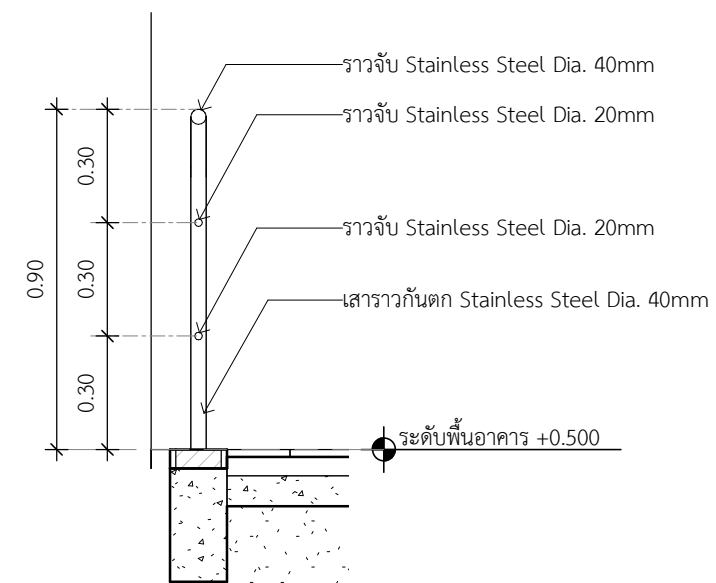
แบบขยายราวกันตก

มาตราส่วน 1 : 20



แบบขยายราวกันตก รูปตัด ก

มาตราส่วน 1 : 20



แบบขยายราวกันตก รูปตัด ข

มาตราส่วน 1 : 20





การเคหะแห่งชาติ  
NATIONAL HOUSING  
905 ถนนวิภาวดี แขวงคลองจั่น เขตบางเขน กรุงเทพฯ 10240

โครงการ: แบบบ้านผู้สูงอายุ

ต้นแบบ: บ้านล้อมสวน (60 ตร.ว.)

ประเภทงาน: สถาปัตยกรรม

สถาปนิก:

นายพดล ว่องเวียงจันทร์ ส.ส. 1556

นายเจษฎา ศรีปรีรัตน์ ก.ส. 4746

วิศวกรโครงสร้าง:

นายประภัสร์พงศ์ ทองสอน กย. 19326

นายพลาร ขันทอง กย. 45079

นายศุภวัฒน์ อุ๋นดี กย. 47325

วิศวกรไฟฟ้า:

นายเจษฎา แดงประเสริฐ ส.ท. 5157

วิศวกรสุขาภิบาล:

นางสาวสันติสุข สุริยะ ส.ส. 133

แบบแสดง : แบบขยายราวกันตก 2

มาตราส่วน : As indicated

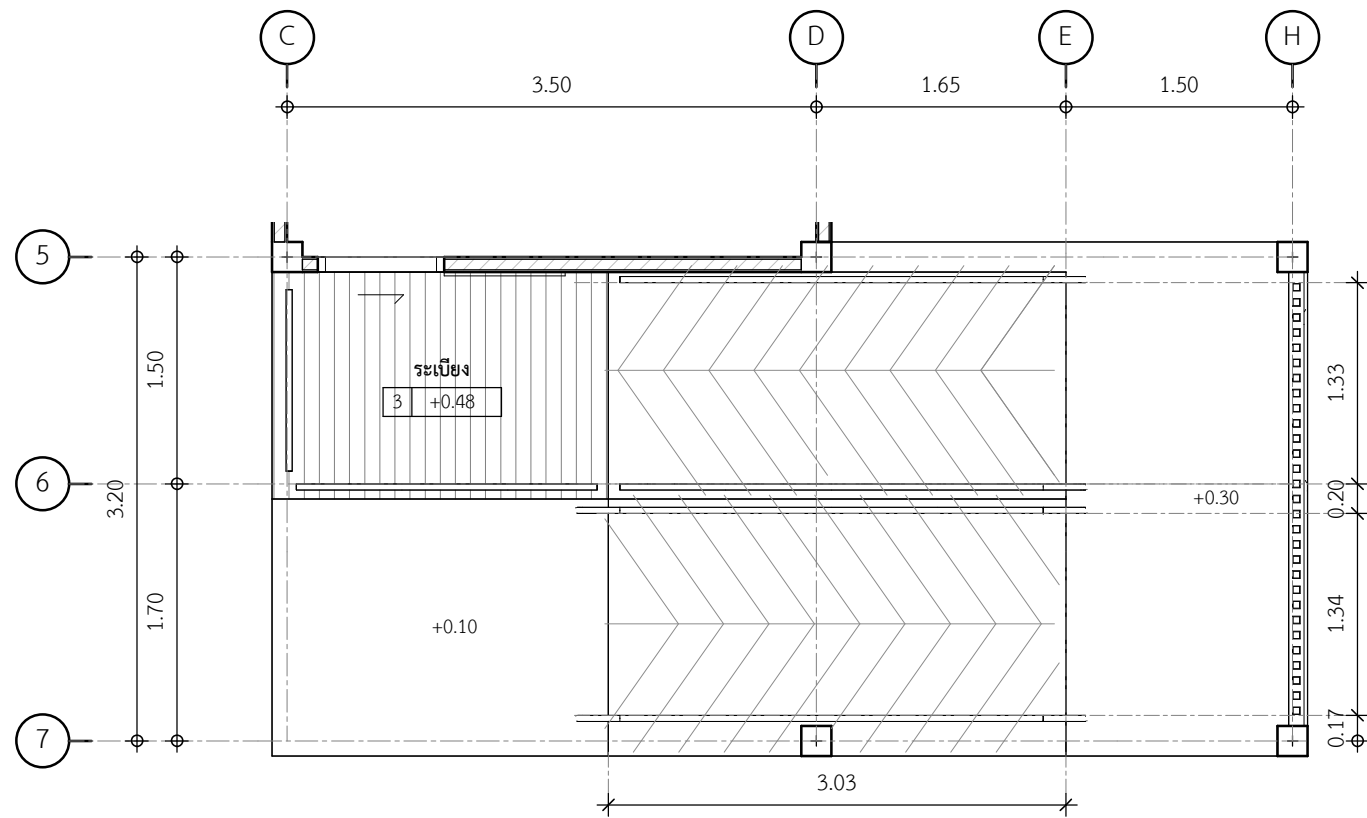
ตรวจ		
แก้ไข		
ครั้งที่	รายการ	อนุมัติ/วันที่

ดร.ธัชพล กาญจนกุล  
อนุมัติ : *[Signature]* ผู้ว่าราชการ

เลขแบบ : สถ-21      แผ่นที่ 25

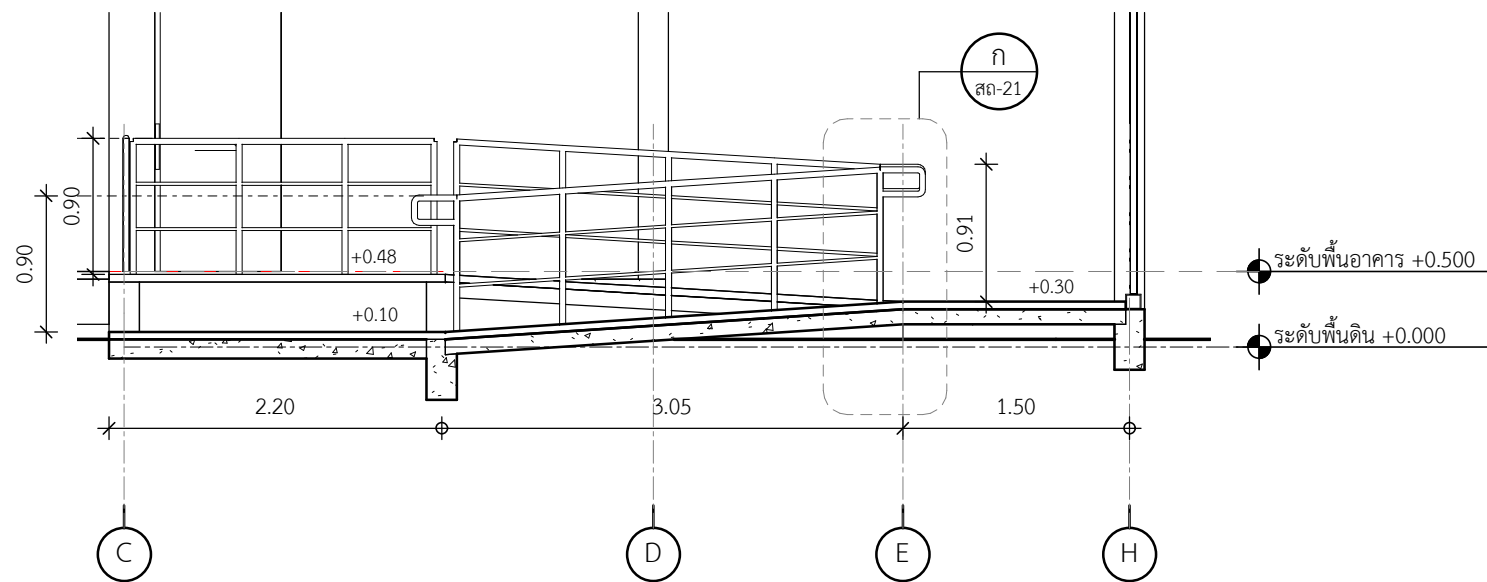
งานที่ : 25

จำนวนแบบทั้งหมด : 49 แผ่น



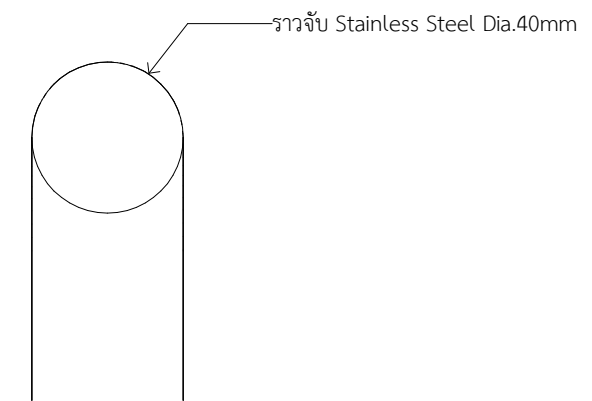
แบบขยายราวกันตก 2

มาตราส่วน 1 : 50



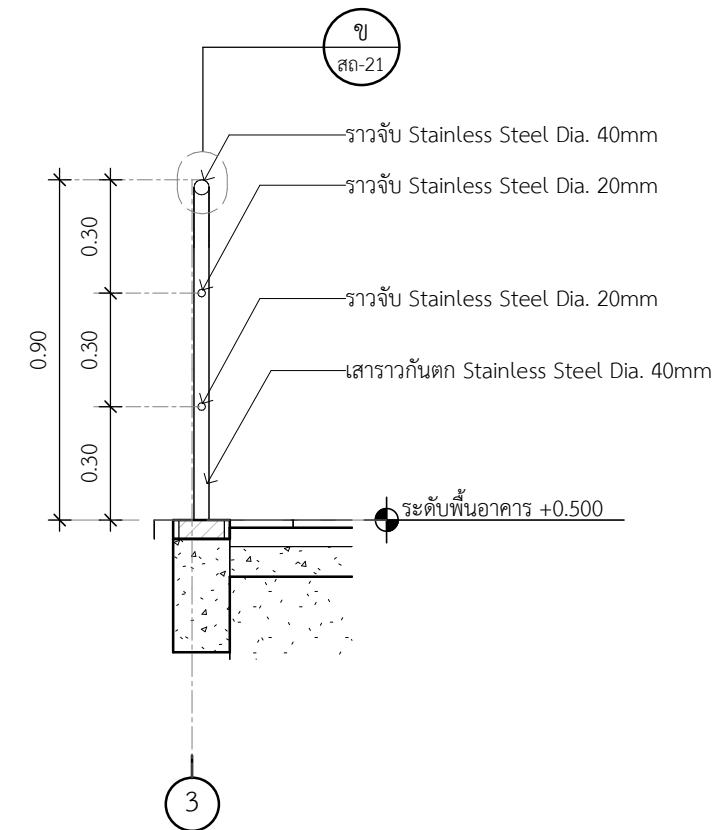
แบบขยายราวกันตก 2 รูปด้าน 1

มาตราส่วน 1 : 50



ขู แบบขยายราวจับ

สถ-21      1 : 2



ก รูปตัดแบบขยายราวกันตก

สถ-20      1 : 20



การเคหะแห่งชาติ  
NATIONAL HOUSING

905 ถนนวิภาวดี แขวงคลองจั่น เขตบางเขน กรุงเทพมหานคร 10240

โครงการ: แบบบ้านผู้สูงอายุ

ต้นแบบ: บ้านล้อมสวน (60 ตร.ว.)

ประเภทงาน: สถาปัตยกรรม

สถาปนิก:

นายพดล ว่องเวียงจันทร์ ส.ส. 1556

นายเจษฎา ตริปิรัตน์ ก.ส. 4746

วิศวกรโครงสร้าง:

นายประภัทรพงศ์ ทองสอน กย. 19326

นายพลากร ชันทอง กย. 45079

นายพศวัฒน์ อุ่นดี กย. 47325

วิศวกรไฟฟ้า:

นายเจริญชัย แดงประเสริฐ ส.พ. 5157

วิศวกรสุขาภิบาล:

นางสาวสันติสุข สุริย ส.ส. 133

แบบแสดง: แบบขยายทั่วไป

ขนาด: As indicated

ตรวจ: แก้วไข

ครั้งที่: รายการ: อนุมัติ/วันที่:

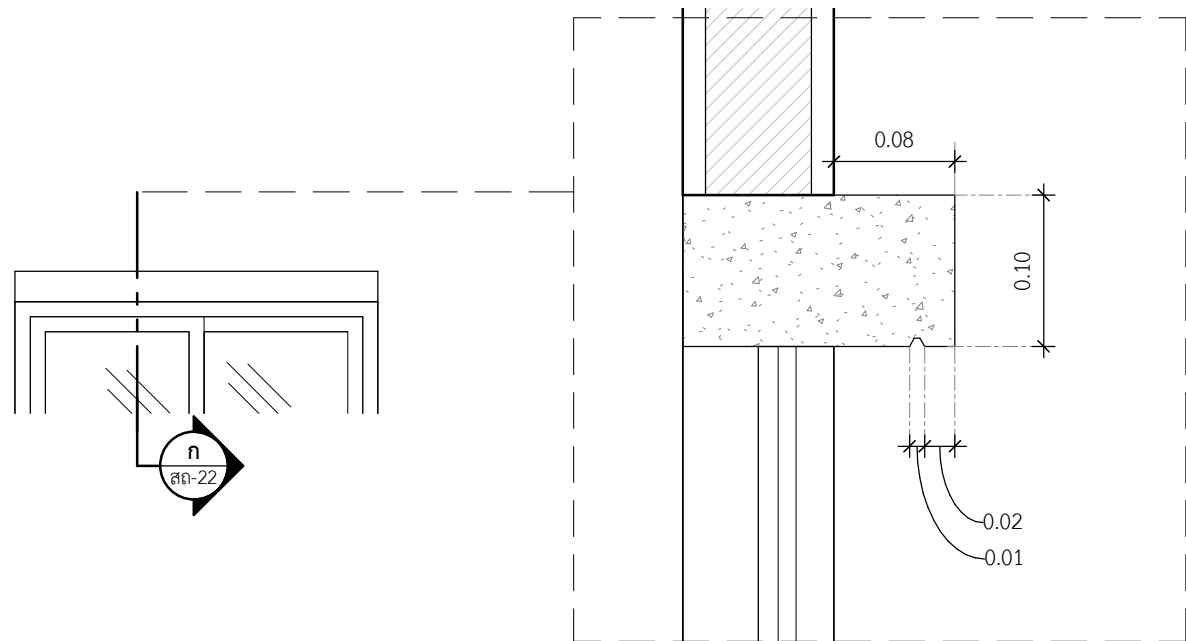
ดร. อธิพล กาญจนกุล

อนุมัติ: ผู้ว่าราชการ

เลขแบบ: สก-22

งานที่: 26

จำนวนแบบทั้งหมด: 49 แผ่น

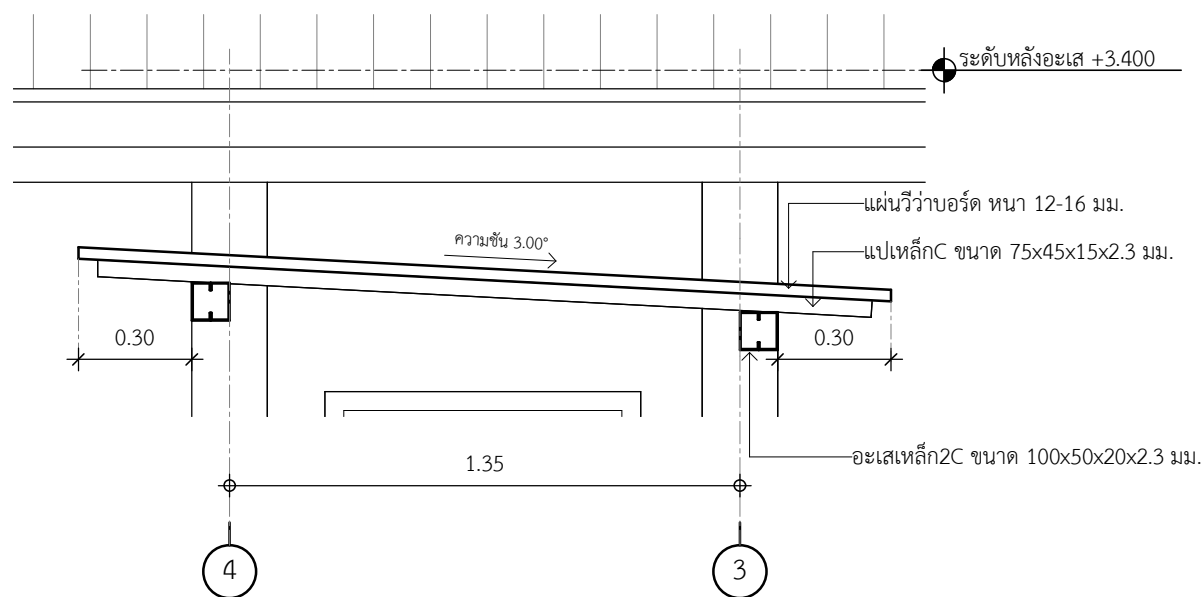


แบบขยายบัวกั้นน้ำ

มาตราส่วน 1 : 25

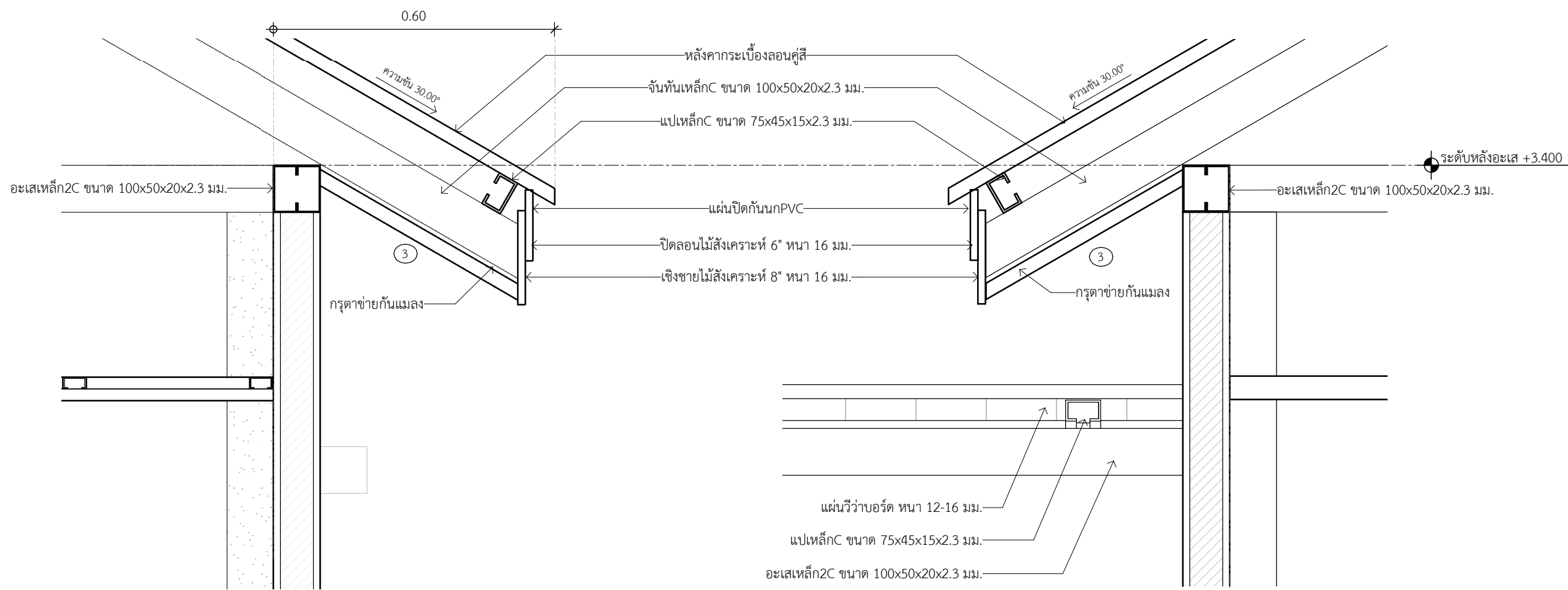
สก-22 แบบขยายบัวกั้นน้ำ รูปตัด ก

มาตราส่วน 1 : 5



แบบขยายหลังคาทางเชื่อม

มาตราส่วน 1 : 20



แบบขยายชายคา

มาตราส่วน 1 : 10

แบบขยายชายคา 2

มาตราส่วน 1 : 10



การเคหะแห่งชาติ  
NATIONAL HOUSING  
905 ถนนวิภาวดี แขวงคลองจั่น เขตบางเขน กรุงเทพฯ 10240

โครงการ: แบบบ้านผู้สูงอายุ

ต้นแบบ: บ้านล้อมสวน (60 ตร.ว.)

ประเภทงาน: สถาปัตยกรรม

สถาปนิก:

นายพตล ว่องเวียงจันทร์ ส.ส.1556

นายเจษฎา ศรีปิยรัตน์ ก.ส.ก.4746

วิศวกรโครงสร้าง:

นายประภัทรพงศ์ ทองสอน กย.19326

นายพลากร ชันทอง กย.45079

นายศรัทนต์ อุ่นดี กย.47325

วิศวกรไฟฟ้า:

นายเจริญชัย แดงประเสริฐ ส.พ.ก.5157

วิศวกรสุขาภิบาล:

นางสาวสลิษฐ์ สุริย ส.ส.133

แบบแสดง: ข้อกำหนดในการเสริมเหล็กคานทั่วไป

มาตราส่วน: 1 : 10

ตรวจ

แก้ไข

ครั้งที่ รายการ อนุมัติ/วันที่

ดร.ธัชพล กาญจนกุล

อนุมัติ: ผู้ว่าการ

เลขแบบ: วค-01

งานที่: 27

จำนวนแบบทั้งหมด: 49 แผ่น

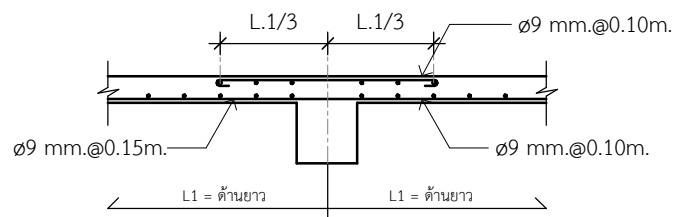
## รายการประกอบแบบวิศวกรรมโดยย่อ

### รายการประกอบแบบวิศวกรรมโดยย่อ

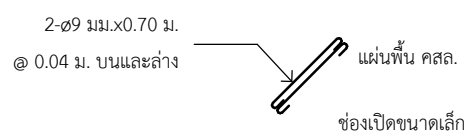
- เหล็กรูปพรรณเป็นเหล็กที่รับประกันกำลังคาลากต่ำสุด ( $f_y$ ) ไม่น้อยกว่า  $2,400 \text{ kg/cm}^2$  หรือเป็นไปตามที่ได้ระบุไว้ในแบบหรือข้อกำหนด (Specification)
- เหล็กเสริมที่มีขนาดเส้นผ่านศูนย์กลางจนถึงและรวมทั้ง ขนาด 9 มม. เป็นเหล็กกลมเรียบชนิด Mild Steel ที่รับประกันกำลังคาลากต่ำสุด ( $f_y$ ) ไม่น้อยกว่า  $2,400 \text{ kg/cm}^2$  และต้องได้ตามมาตรฐานมอก. 20-2543
- เหล็กเสริมที่มีขนาดเส้นผ่านศูนย์กลาง 10 มม. ขึ้นไป เหล็กข้ออ้อยชนิด High Strength Steel ที่รับประกันกำลังคาลากต่ำสุด ( $f_y$ ) ไม่น้อยกว่า  $3,000 \text{ kg/cm}^2$  คือเป็นเหล็กชนิด SD-30 (DB) และต้องได้มาตรฐานมอก. 24-2548
- การต่อเหล็กเสริมในส่วนใด ๆ ของโครงสร้าง ห้ามมิให้ต่อเหล็กในตำแหน่งที่รับแรงดึงสูงสุด ให้ต่อตามในแบบ หรือตามตำแหน่งดังนี้
  - พื้นและผนัง ตามที่เห็นสมควรโดยวิศวกร
  - คานและพื้น เหล็กบนต่อกึ่งกลางของคาน
  - เหล็กล่างต่อเหนือเสา หรือที่รองรับจนถึง  $1/5$  ของคาน 5 ซม. จากพื้นดินจนถึงครึ่งของความสูงของเสา
  - ระยะทาบของเหล็กเสริมให้ใช้ดังนี้
  - เหล็ก SR-24 ระยะทาบไม่น้อยกว่า 48 เท่า ของเส้นผ่านศูนย์กลาง
  - เหล็ก SD-30 และ SD-40 เหล็กบนของคานระยะทาบไม่น้อยกว่า 40 เท่า ของเส้นผ่านศูนย์กลางเหล็กล่างของคาน พื้น ผนัง และระยะทาบไม่น้อยกว่า 36 เท่าของเส้นผ่านศูนย์กลาง
- คอนกรีตสำหรับโครงสร้างทั้งหมด จะต้องมีการรับแรงอัดประลัย ของแท่งคอนกรีตตัวอย่างขนาดเส้นผ่านศูนย์กลาง 15 ซม. สูง 30 ซม. ( $f_c'$ ) ที่หล่อในหน่วยงานไม่น้อยกว่า  $210 \text{ kg/cm}^2$  เมื่อแท่งคอนกรีตตัวอย่างมีอายุ 28 วัน โดยใช้ซีเมนต์ปอร์ตแลนด์ ประเภท 1 ตาม มอก. 15-2547
- ความหนาของคอนกรีตหุ้มเหล็ก (Concrete Covering) นอกจากที่ระบุในแบบไว้เป็นอย่างอื่น ควรจะเป็นไปตามรายการ ดังนี้
  - 2.00 ซม. สำหรับพื้น
  - 2.50 ซม. สำหรับคานทั่วไป
  - 3.00 ซม. สำหรับเสา
  - 3.50 ซม. สำหรับคานที่ติดกับดิน
  - 10.00 ซม. สำหรับฐานราก
- คอนกรีตหยาบ (Lean Concrete) ให้ใช้คอนกรีต ส่วนผสม 1:3:5
- สิ่งต่างๆ ที่ต้องการฝังในคอนกรีต เช่น Anchor Bolts, Lugs, Pipes ต้องติดตั้งอยู่ในแบบให้เรียบร้อยและมั่นคง ก่อนเทคอนกรีตเสมอ
- รูและร่องต่างๆ ต้องทำช่องหรือใส่ท่อปลอกเหล็กติดกับแบบให้มั่นคงและถูกต้อง ก่อนเทคอนกรีตเสมอ
- การก่อสร้างให้เป็นไปตามบทกำหนดทั่วไปสำหรับการก่อสร้างอาคารคอนกรีตเสริมเหล็ก พ.ศ. 2536 และมาตรฐานสำหรับอาคารคอนกรีตเสริมเหล็ก (มาตรฐาน วสท. 1001-16) ของ วสท. ทุกประการ

### รายละเอียดและข้อกำหนดเกี่ยวกับการเสริมพื้นและคาน

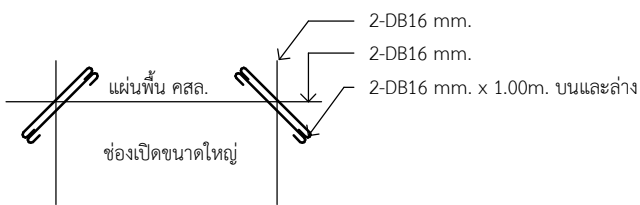
- การเรียงเหล็กเสริมในแผ่นพื้น ค.ส.ล. (หรือเบอร์เดียวกัน แต่ไม่ได้แสดงรูปตัดด้านนั้นในแบบ) ให้เดินเหล็กเหนือคานในปริมาณเท่ากับเหล็กท้องพื้น ของด้านที่มีเหล็กมากกว่า โดยเดินต่อเนื่องกันยาวด้านละ  $1/3$  ของช่วงยาว ดังตัวอย่างข้างล่าง



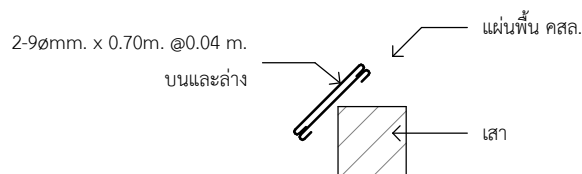
- ถ้าไม่มีระบุในแบบ ทุกช่องเปิดในแผ่นพื้นหรือผนัง คสล. ที่มีขนาดตั้งแต่ 0.60 ม. ขึ้นไป ให้เสริมเหล็กพิเศษ ดังตัวอย่างข้างล่าง



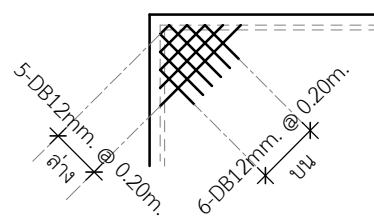
- ถ้าไม่มีระบุในแบบ ทุกช่องเปิดในแผ่นพื้น หรือผนัง คสล. ที่มีขนาดตั้งแต่ 0.60 ม. ขึ้นไป ให้เสริมเหล็กพิเศษ ดังตัวอย่างข้างล่าง



- ถ้าไม่มีระบุในแบบ ทุกแห่งที่มีมุมแหลม เช่น มุมเสายื่นเข้าไปในแผ่นพื้น คสล. โดยไม่มีคานได้มุมแหลม ให้เสริมเหล็กพิเศษ ดังตัวอย่างข้างล่าง



- ถ้าไม่มีระบุในแบบ แผ่นพื้น คสล. นั้นไม่ต่อเนื่อง 2 ด้าน บริเวณมุมของ 2 ด้านนั้น ให้เสริมเหล็กบนและล่างทะแยง ดังตัวอย่างข้างล่าง



- สำหรับแผ่นพื้น ห้ามต่อเหล็กบนที่บริเวณเหนือคาน และเหล็กล่างตรงกึ่งกลางท้องคาน

- สำหรับคาน ห้ามต่อเหล็กบนที่เสา และเหล็กล่างตรงกึ่งกลางคาน

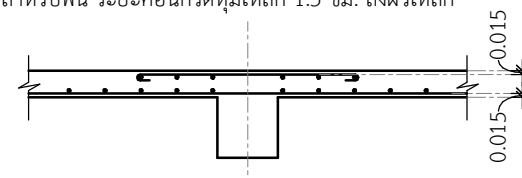
- ถ้าไม่มีระบุในแบบ รายละเอียดเหล็กเสริมและคอนกรีตให้ถือปฏิบัติตาม "มาตรฐานสำหรับอาคารคอนกรีตเสริมเหล็ก" ฉบับที่ 1001-16 ของวิศวกรรมสถานแห่งประเทศไทย

### แบบหล่อคาน พื้น และผนังส่วนที่อยู่ใต้ดิน

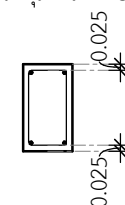
- แบบข้างคานให้ใช้ไม้แบบ
- แบบท้องคานอาจใช้ไม้แบบหรือรองรับด้วย ปูนทราย หรือคอนกรีตหยาบหนา 3 ซม.
- แบบท้องพื้นให้รองรับด้วย ปูนทราย หรือคอนกรีตหยาบ หนา 3 ซม.

### ระยะคอนกรีตหุ้มเหล็กทั่วไป

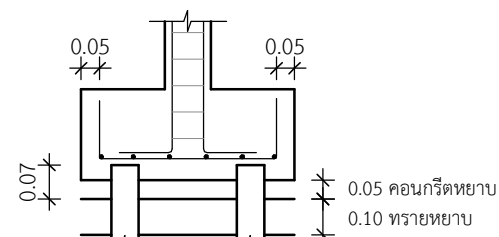
สำหรับพื้น ระยะคอนกรีตหุ้มเหล็ก 1.5 ซม. ถึงผิวเหล็ก



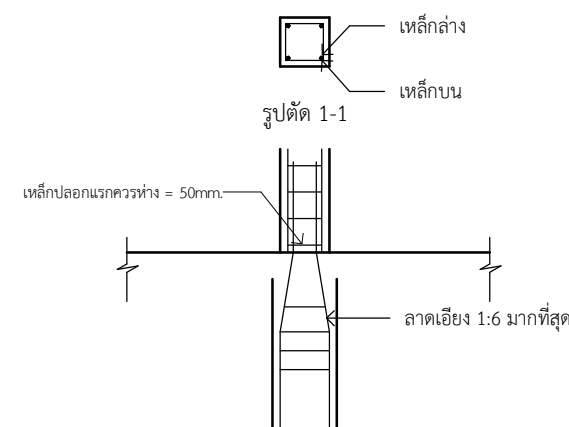
สำหรับคาน ระยะคอนกรีตหุ้มเหล็ก 2.5 ซม. ถึงผิวเหล็กแกน



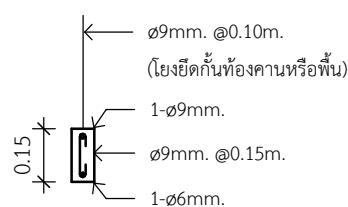
สำหรับฐานราก, ตอม่อ ระยะคอนกรีตหุ้มเหล็ก 5 ซม. ถึงผิวเหล็กเป็นอย่างน้อย



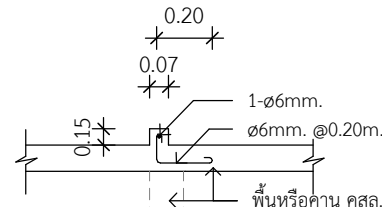
### แบบขยายการต่อเหล็กที่ระดับพื้น



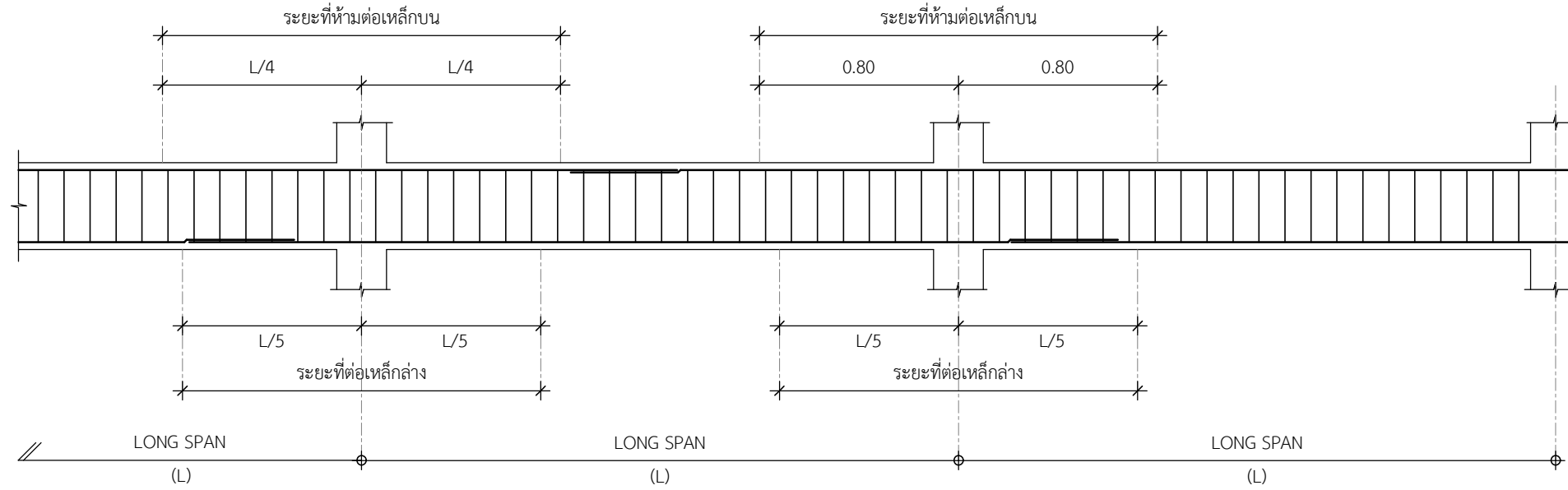
### แบบขยายทับหลัง คสล.



### แบบขยายขอบ คสล. ทั่วไป

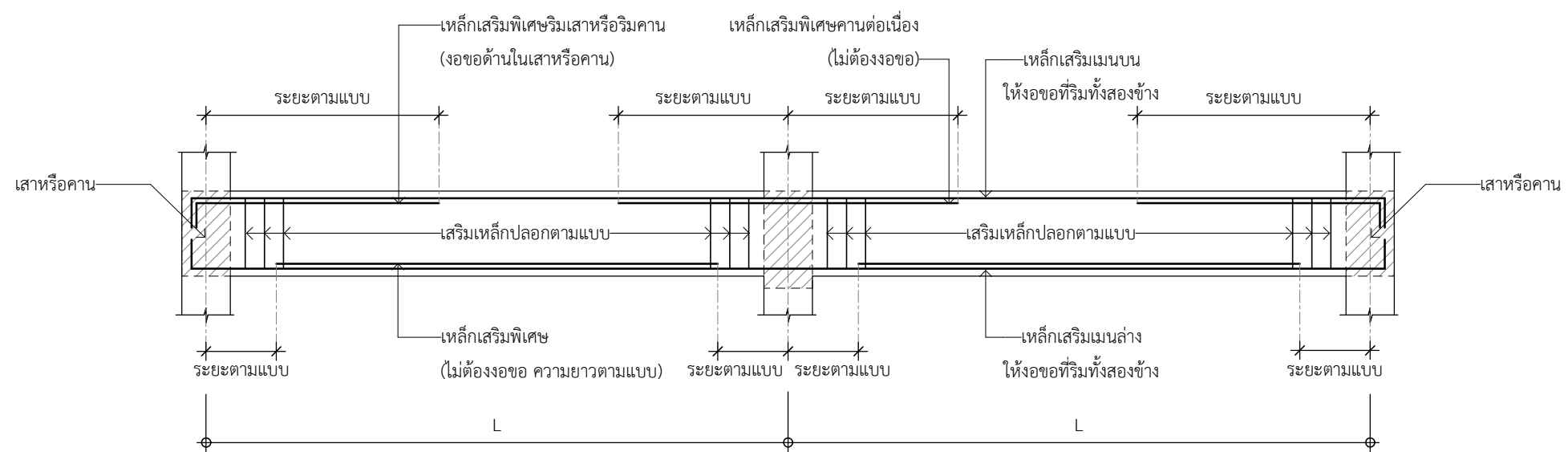


# รายการประกอบแบบวิศวกรรมโดยย่อ

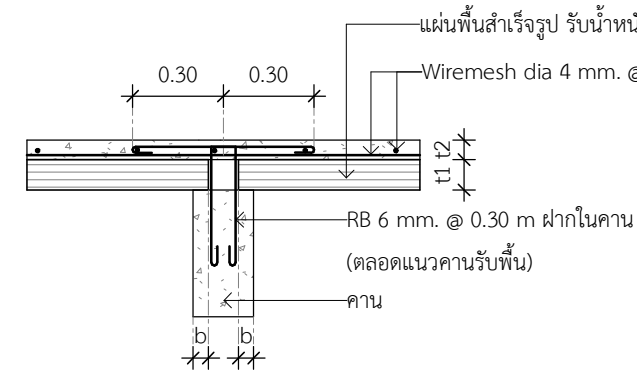


**\*\*หมายเหตุ\*\***  
การต่อเหล็กทั้งหมดห้ามต่อในบริเวณเดียวกัน ให้สลับบริเวณที่ต่อตามจำนวนเหล็ก

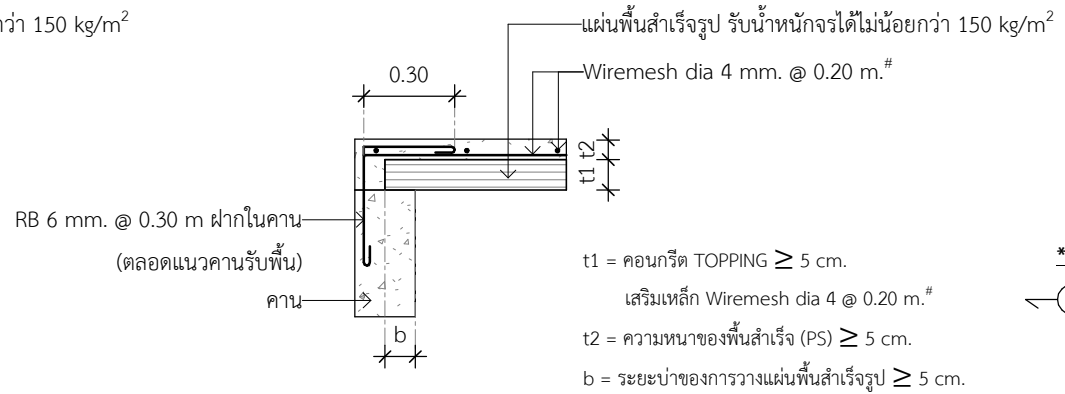
## แบบขยายการต่อเหล็กคาน



## แบบขยายเหล็กเสริมพิเศษ และการงอปลายเหล็ก



แบบขยายการเสริมเหล็กรับพื้นสำเร็จรูป



แบบขยายการเสริมเหล็กรับพื้นสำเร็จรูปด้านริม

**\*\*หมายเหตุ\*\***  
เป็นทิศทางการวางของแผ่นพื้นสำเร็จรูป โดยกำหนดให้ใช้แผ่นพื้นสำเร็จรูปหนาไม่น้อยกว่า 5 cm. ชนิดต้องเรียบ (Plank) รับน้ำหนักบรรทุกจรได้ไม่น้อยกว่า 150 kg/m<sup>2</sup>

แบบขยายการวางพื้นสำเร็จรูป



การเคหะแห่งชาติ  
NATIONAL HOUSING  
905 ถนนวิภาวดี แขวงคลองจั่น เขตบางเขน กรุงเทพฯ 10240

โครงการ:	แบบบ้านผู้สูงอายุ	
ต้นแบบ:	บ้านล้อมสวน (60 ตร.ว.)	
ประเภทงาน:	สถาปัตยกรรม	
สถาปนิก:		
นายพนตล ว่องเวียงจันทร์ ส.ส.1556		
นายเจษฎา ศรีปรีรัตน์ ก.ส.ก.4746		
วิศวกรโครงสร้าง:		
นายประภัทรพงศ์ ทองสอน กย.19326		
นายพลการ ชันทอง กย.45079		
นายพศวัฒน์ อุ่นดี กย.47325		
วิศวกรไฟฟ้า:		
นายเจริญชัย แดงประเสริฐ สฟ.ก.5157		
วิศวกรสุขาภิบาล:		
นางสาวสันหทัย สุริย สส.133		
แบบแสดง :	รายการประกอบแบบงานวิศวกรรมโดยย่อ	
มาตราส่วน :	1 : 25	
ตรวจ		
แก้ไข		
ครั้งที่	รายการ	อนุมัติ/วันที่
ดร.ธัชพล กาญจนกุล		
อนุมัติ :	ผู้ว่าการ	
เลขแบบ :	วค-02	แผ่นที่
งานที่ :		28
จำนวนแบบทั้งหมด :	49	แผ่น





การเคหะแห่งชาติ  
NATIONAL HOUSING  
905 ถนนวิภาวดี แขวงคลองจั่น เขตบางเขน กรุงเทพฯ 10240

โครงการ: แบบบ้านผู้สูงอายุ

ต้นแบบ: บ้านล้อมสวน (60 ตร.ว.)

ประเภทงาน: สถาปัตยกรรม

สถาปนิก:

นายพดล ว่องเวียงจันทร์ ส.ส. 1556

นายเจษฎา ศรีปรีรัตน์ ก.ส. 4746

วิศวกรโครงสร้าง:

นายประภัทรพงศ์ ทองสอน กย. 19326

นายพลการ ชันทอง กย. 45079

นายพศวัฒน์ อุ่นดี กย. 47325

วิศวกรไฟฟ้า:

นายเจริญชัย แดงประเสริฐ ส.ท. 5157

วิศวกรสุขาภิบาล:

นางสาวสันติสุข สุริยะ ส.ส. 133

แบบแสดง :  
ผังฐานรากเสาเข็ม

มาตราส่วน :  
1 : 75

ตรวจ

แก้ไข

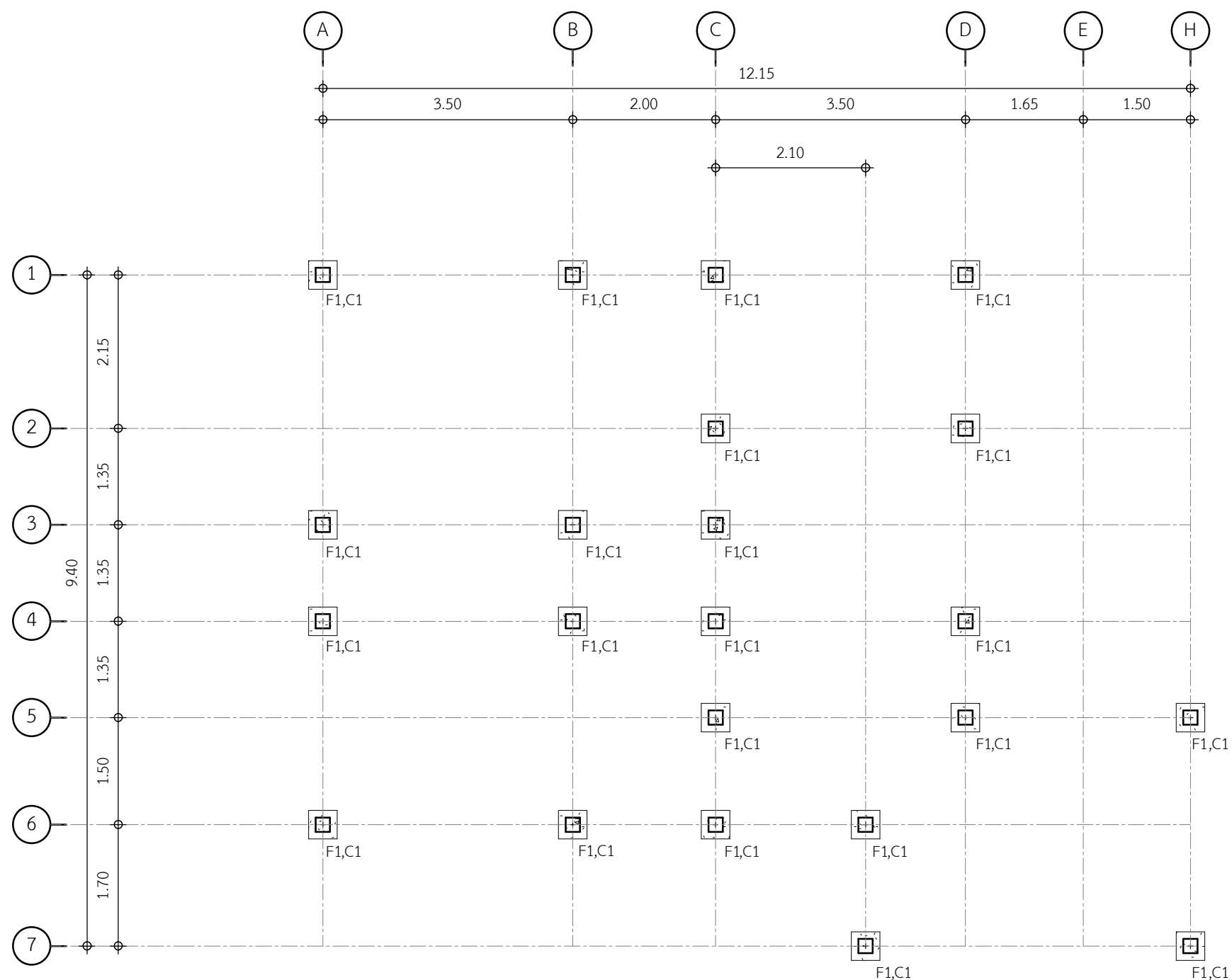
ครั้งที่	รายการ	อนุมัติ/วันที่

ดร.ธัชพล กาญจนกุล  
อนุมัติ : ผู้ว่าการ

เลขแบบ : **วค-03**      แผ่นที่

งานที่ : **29**

จำนวนแบบทั้งหมด : 49 แผ่น

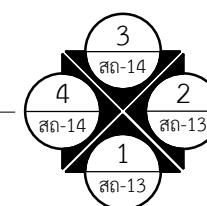


นำเสนอผังฐานรากให้ผู้รับจ้างก่อสร้างปรับเปลี่ยนตามสภาพดิน  
ในแต่ละท้องที่ที่ก่อสร้าง

### ผังฐานรากทางเลือกที่ 1

ผังฐานรากเสาเข็ม

มาตราส่วน 1 : 75



ผังฐานรากเสาเข็ม



การเคหะแห่งชาติ  
NATIONAL HOUSING

905 ถนนวิภาวดี แขวงคลองจั่น เขตบางเขน กรุงเทพมหานคร 10240

โครงการ: แบบบ้านผู้สูงอายุ

ต้นแบบ: บ้านล้อมสวน (60 ตร.ว.)

ประเภทงาน: สถาปัตยกรรม

สถาปนิก:

นายพดล ว่องเวียงจันทร์ ส.ส.ก.1556

นายเจษฎา ศรีปรีรัตน์ ก.ส.ก.4746

วิศวกรโครงสร้าง:

นายประภัทรพงศ์ ทองสอน กย.19326

นายพลกร ชันทอง กย.45079

นายพศวัฒน์ อุ่นดี กย.47325

วิศวกรไฟฟ้า: นายเจริญชัย แดงประเสริฐ ส.ก.5157

วิศวกรสุขาภิบาล:

นางสาวสันติสุข สุริยะ ส.ส.133

แบบแสดง: แบบขยายฐานรากเสาเข็ม

มาตรฐาน: As indicated

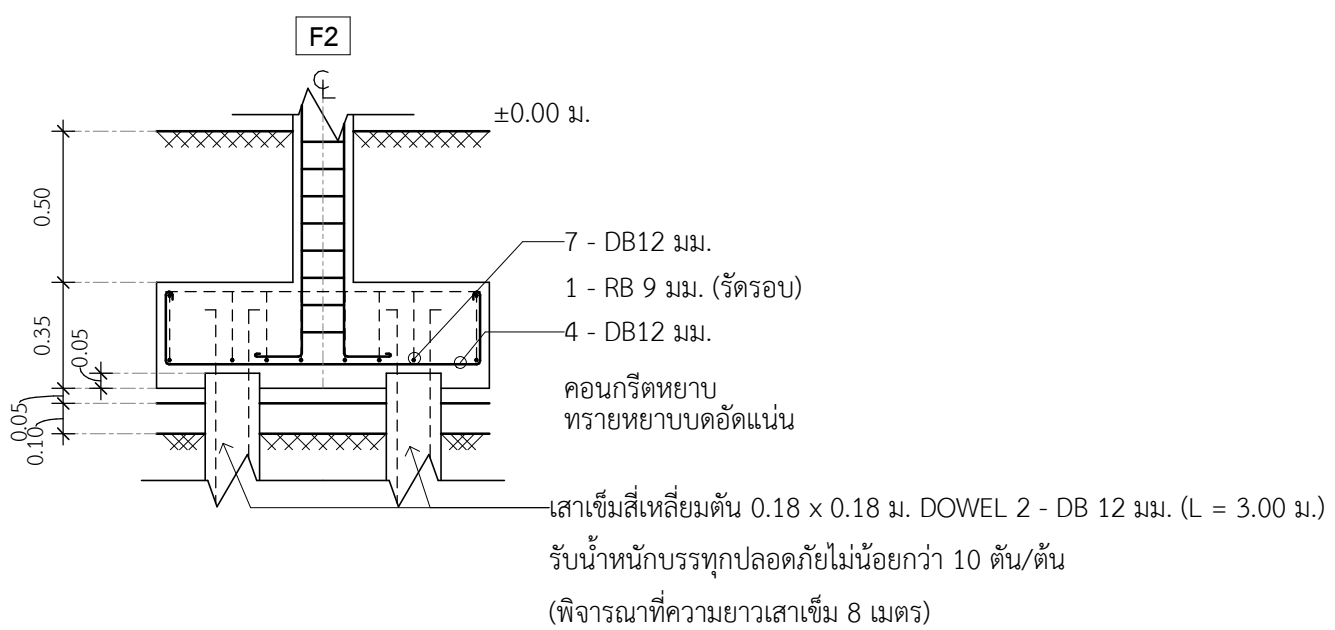
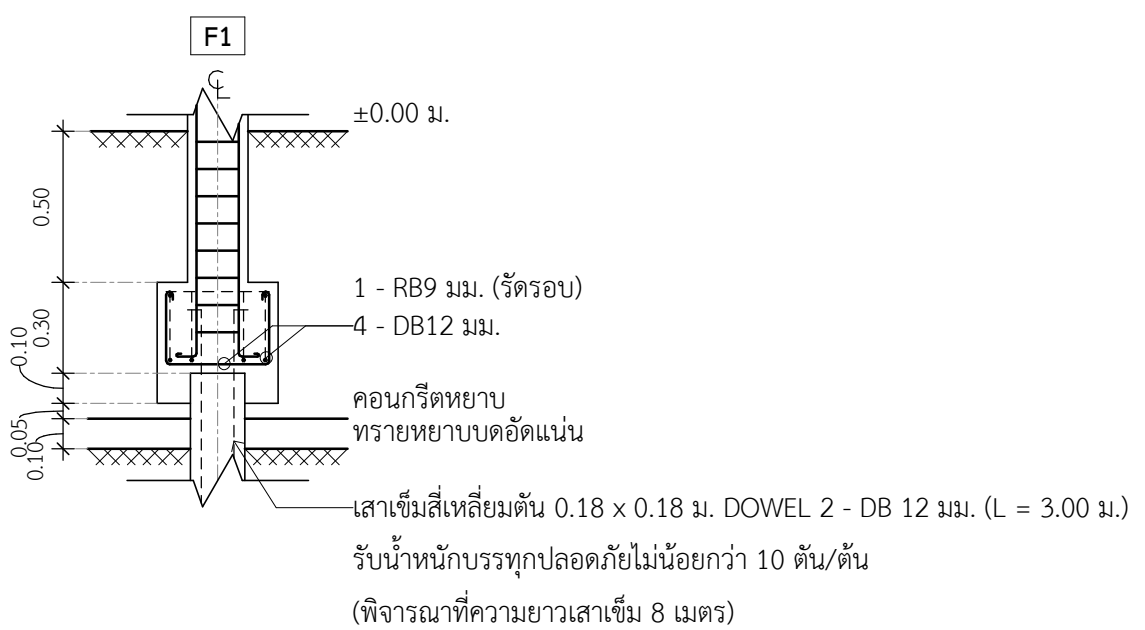
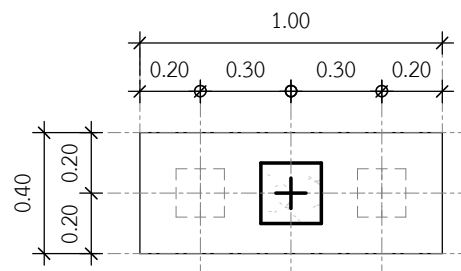
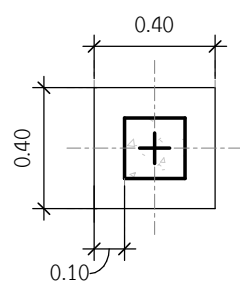
ตรวจ: แก้วไข

ครั้งที่: รายการ: อนุมัติ/วันที่:

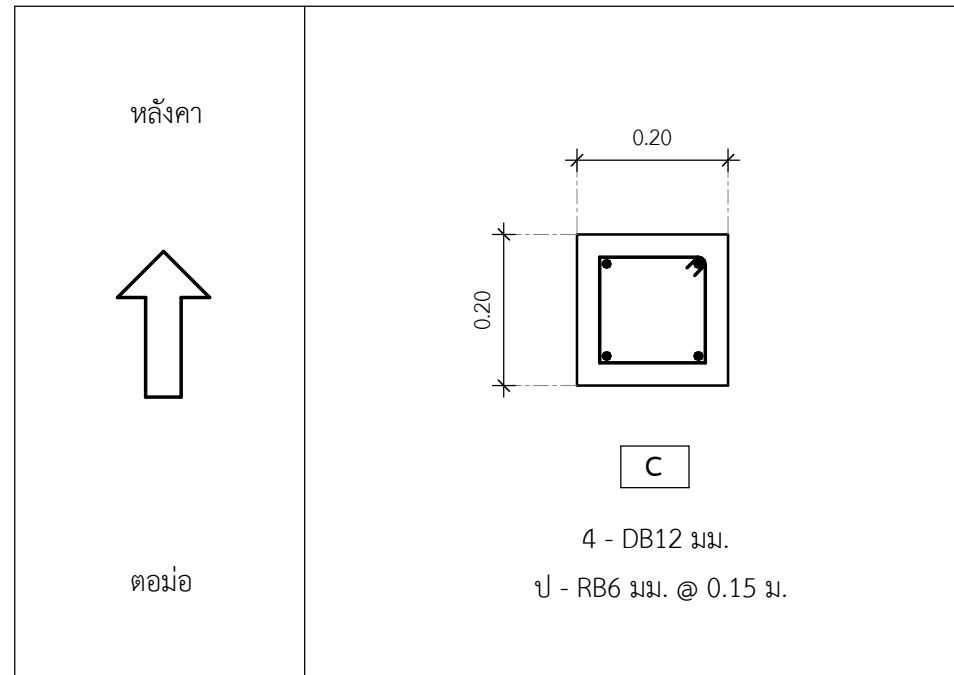
ดร.รัชพล กาญจนกุล อนุมัติ: ผู้ว่าราชการ

เลขแบบ: วค-04 แผ่นที่: 30

งานที่: จำนวนแบบทั้งหมด: 49 แผ่น



รายละเอียดเสาคอนกรีตเสริมเหล็ก



หมายเหตุ  
ความยาวเสาเข็มปรับเปลี่ยนให้เหมาะสมแต่ละพื้นที่  
ดังนั้นควรทำการเจาะสำรวจชั้นดินก่อนเพื่อเป็นข้อมูลของ  
เสาเข็มในพื้นที่นั้นๆ

ผังฐานรากทางเลือกที่ 1  
แบบขยายฐานรากเสาเข็ม



การเคหะแห่งชาติ  
NATIONAL HOUSING  
905 ถนนวิภาวดี แขวงคลองจั่น เขตบางเขน กรุงเทพฯ 10260

โครงการ: แบบบ้านผู้สูงอายุ

ต้นแบบ: บ้านล้อมสวน (60 ตร.ว.)

ประเภทงาน: สถาปัตยกรรม

สถาปนิก:

นายพดล ว่องเวียงจันทร์ ส.ส. 1556

นายเจษฎา ศรีปรีรัตน์ ก.ส. 4746

วิศวกรโครงสร้าง:

นายประภัทรพงศ์ ทองสอน กย. 19326

นายพลการ ชันทอง กย. 45079

นายพศวัฒน์ อุ่นดี กย. 47325

วิศวกรไฟฟ้า:

นายเจริญชัย แดงประเสริฐ ส.ท. 5157

วิศวกรสุขาภิบาล:

นางสาวสันติสุข สุริย ส.ส. 133

แบบแสดง :  
ผังฐานรากแผ่น

มาตราส่วน :  
1 : 75

ตรวจ

แก้ไข

ครั้งที่ รายการ อนุมัติ/วันที่

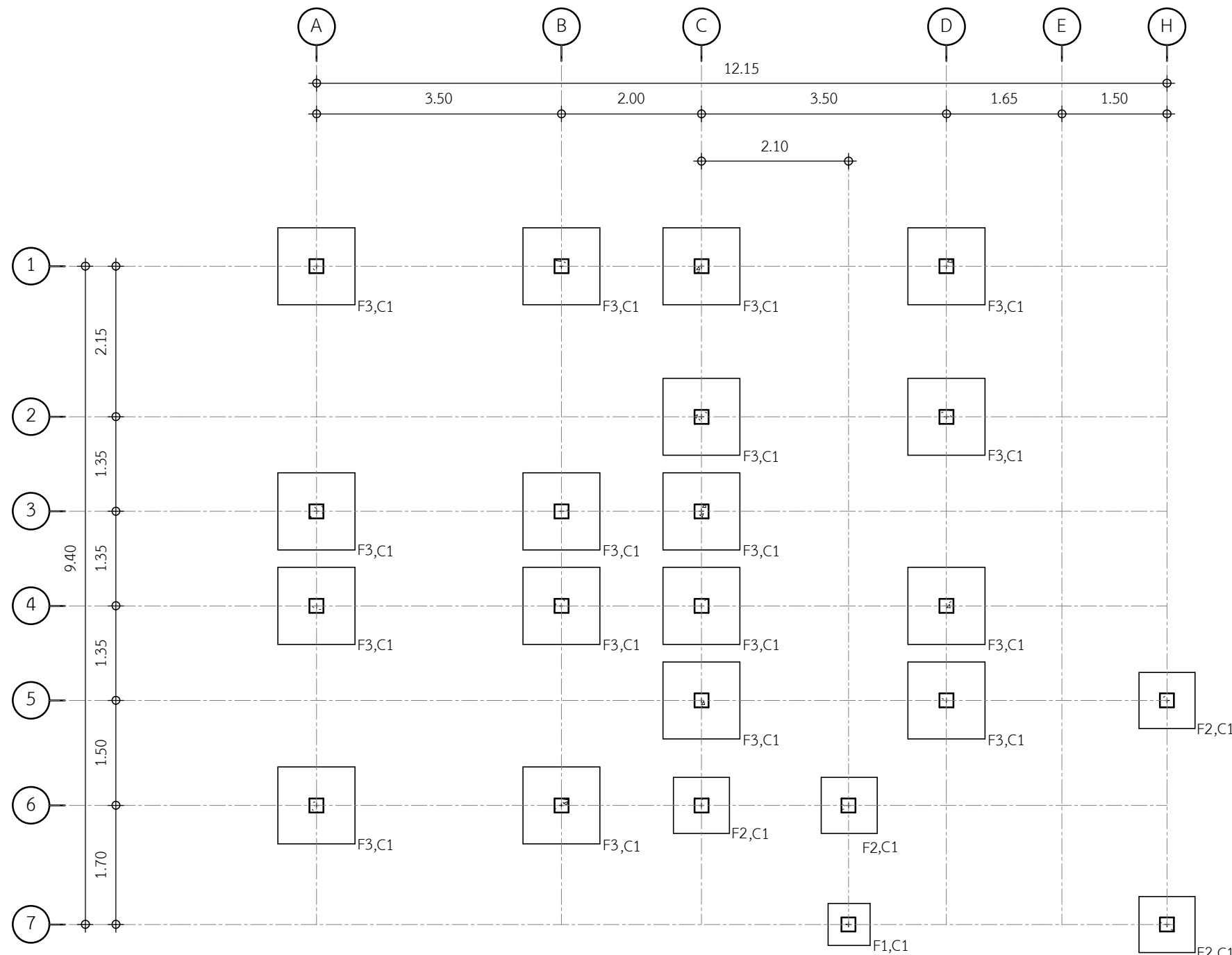
ดร.ธัชพล กาญจนกุล

อนุมัติ : ผู้ว่าการ

เลขแบบ : วค-05 แผ่นที่

งานที่ : 31

จำนวนแบบทั้งหมด : 49 แผ่น

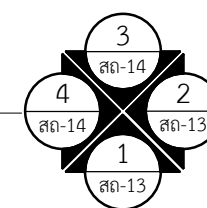


นำเสนอผังฐานรากให้ผู้รับจ้างก่อสร้างปรับเปลี่ยนตามสภาพดิน  
ในแต่ละห้องที่ก่อสร้าง

## ผังฐานรากทางเลือกที่ 2

ผังฐานรากแผ่น

มาตราส่วน 1 : 75





การเคหะแห่งชาติ  
NATIONAL HOUSING  
905 ถนนวิภาวดี แขวงคลองจั่น เขตบางเขน กรุงเทพฯ 10240

โครงการ: แบบบ้านผู้สูงอายุ

ต้นแบบ: บ้านล้อมสวน (60 ตร.ว.)

ประเภทงาน: สถาปัตยกรรม

สถาปนิก:

นายพดล ว่องเวียงจันทร์ ส.ส. 1556

นายเจษฎา ศรีปรีรัตน์ ภ.ส.ก. 4746

วิศวกรโครงสร้าง:

นายประภัทรพงศ์ ทองสอน ภ.ย. 19326

นายพลากร ชันทอง ภ.ย. 45079

นายศุภวัฒน์ อุ่นดี ภ.ย. 47325

วิศวกรไฟฟ้า:

นายเจริญชัย แดงประเสริฐ ส.พ.ก. 5157

วิศวกรสุขาภิบาล:

นางสาวสัณห์ทัย สุริยะ ส.ส. 133

แบบแสดง :  
แบบขยายฐานรากแผ่

มาตรฐาน :  
As indicated

ตรวจ  
แก้ไข

ครั้งที่	รายการ	อนุมัติ/วันที่

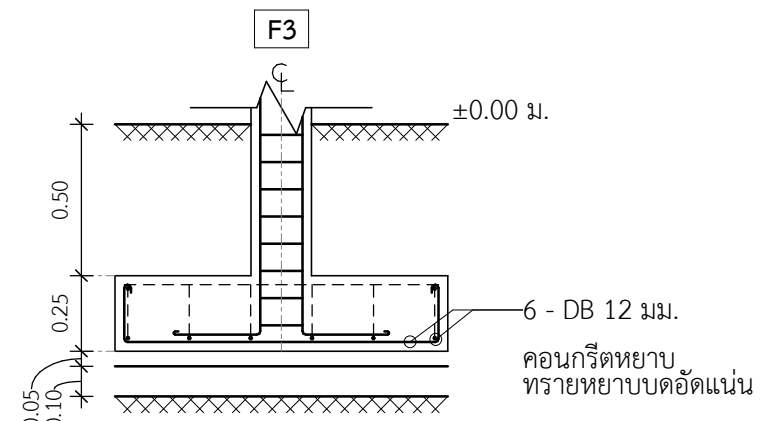
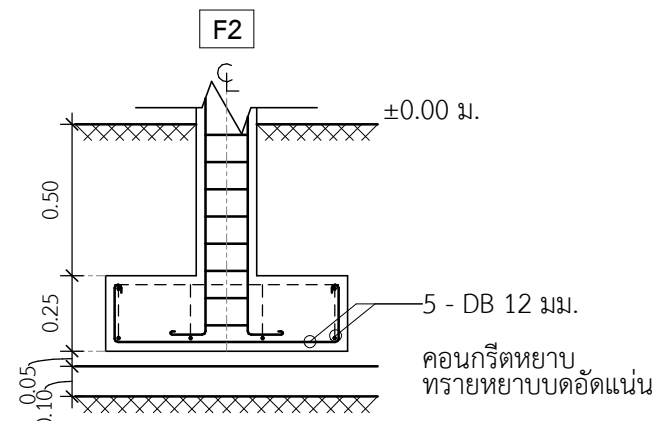
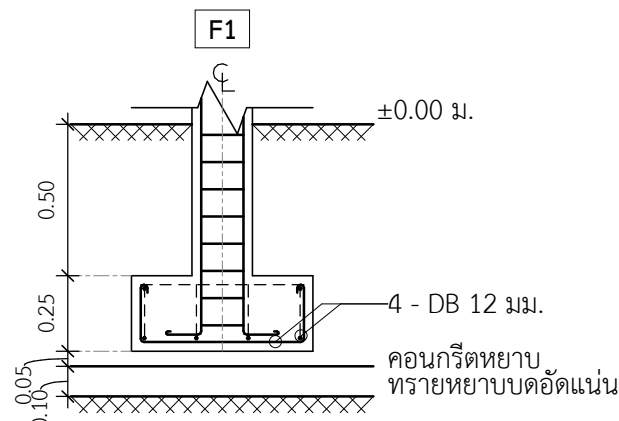
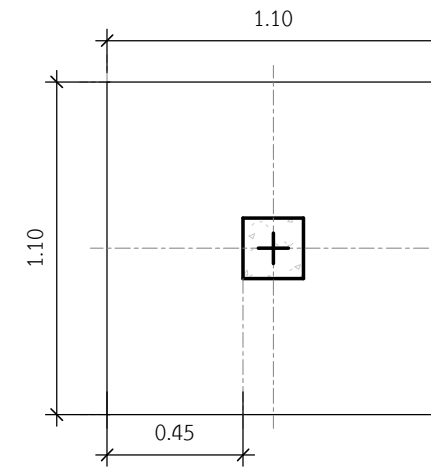
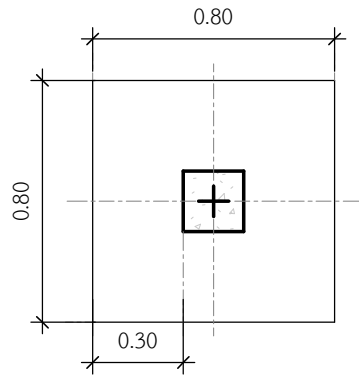
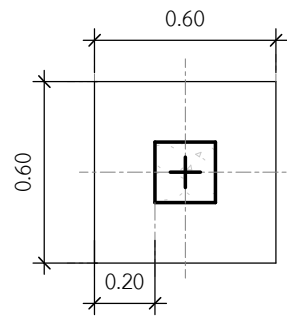
ดร. อธิพล กาญจนกุล

อนุมัติ : ผู้ว่าการ

เลขแบบ : วค-06      แผ่นที่

งานที่ :                      32

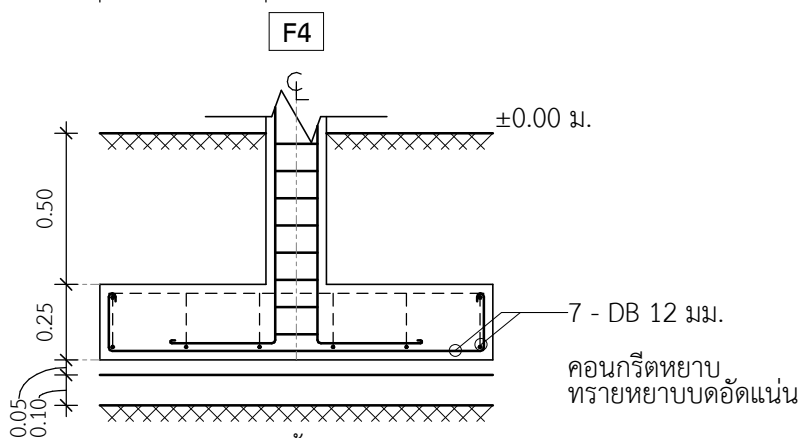
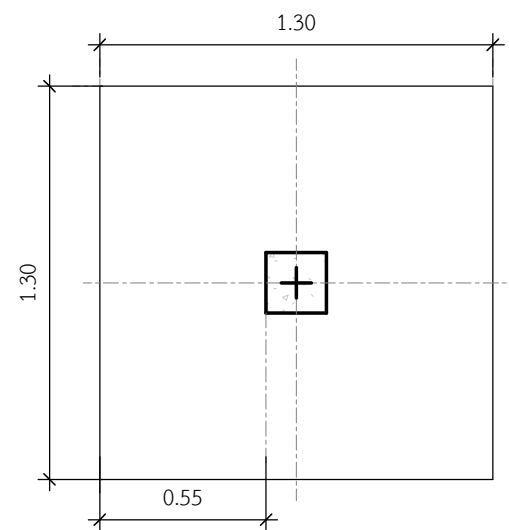
จำนวนแบบทั้งหมด : 49      แผ่น



ดินรับน้ำหนัก  
บรรทุกปลอดภัยไม่น้อยกว่า 10 ตัน/ตร.ม.

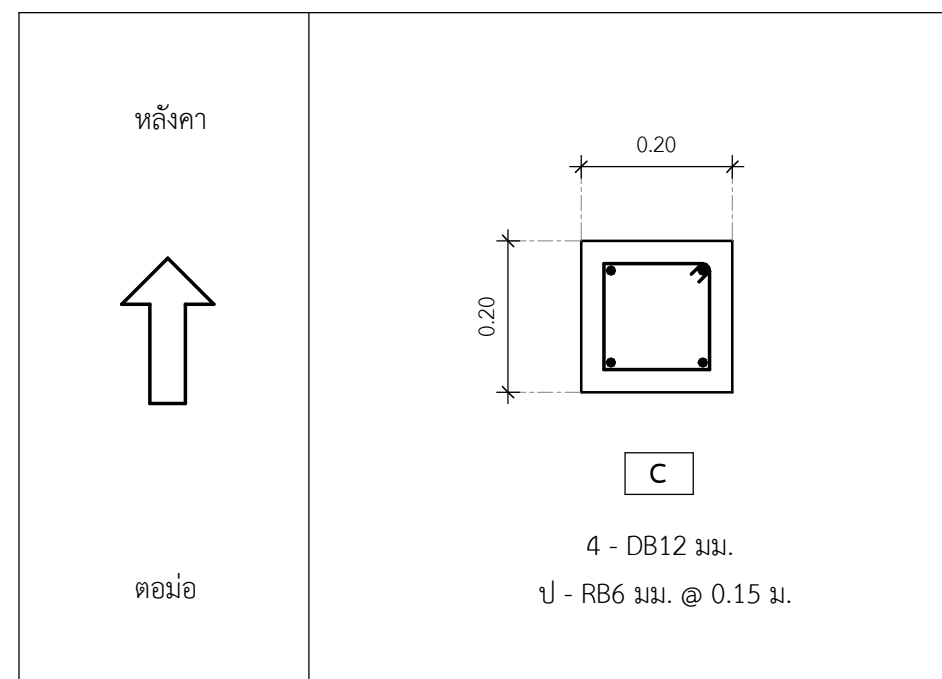
ดินรับน้ำหนัก  
บรรทุกปลอดภัยไม่น้อยกว่า 10 ตัน/ตร.ม.

ดินรับน้ำหนัก  
บรรทุกปลอดภัยไม่น้อยกว่า 10 ตัน/ตร.ม.



ดินรับน้ำหนัก  
บรรทุกปลอดภัยไม่น้อยกว่า 10 ตัน/ตร.ม.

รายละเอียดเสาคอนกรีตเสริมเหล็ก



หมายเหตุ  
ควรทำการสำรวจและทดสอบการรับน้ำหนัก  
ของดินก่อน เพื่อให้ทราบความสามารถการรับน้ำหนัก  
ของดินว่าได้ตามแบบหรือไม่เพื่อให้วิศวกรพิจารณา

ผังฐานรากทางเลือกที่ 2  
แบบขยายฐานรากแผ่



การเคหะแห่งชาติ  
NATIONAL HOUSING  
905 ถนนวิภาวดี แขวงคลองจั่น เขตบางเขน กรุงเทพฯ 10240

โครงการ: แบบบ้านผู้สูงอายุ

ต้นแบบ: บ้านล้อมสวน (60 ตร.ว.)

ประเภทงาน: สถาปัตยกรรม

สถาปนิก:

นายพดล ว่องเวียงจันทร์ ส.ส. 1556

นายเจษฎา ศรีปรีรัตน์ ก.ส. 4746

วิศวกรโครงสร้าง:

นายประภัทรพงศ์ ทองสอน กย. 19326

นายพลการ ชันทอง กย. 45079

นายพศวัฒน์ อุ่นดี กย. 47325

วิศวกรไฟฟ้า:  
นายเจริญชัย แดงประเสริฐ ส.พ. 5157

วิศวกรสุขาภิบาล:

นางสาวสันหทัย สุริยะ ส.ส. 133

แบบแสดง :  
ผังโครงสร้างพื้นและคาน

มาตราส่วน : 1 : 75

ตรวจ

แก้ไข

ครั้งที่	รายการ	อนุมัติ/วันที่

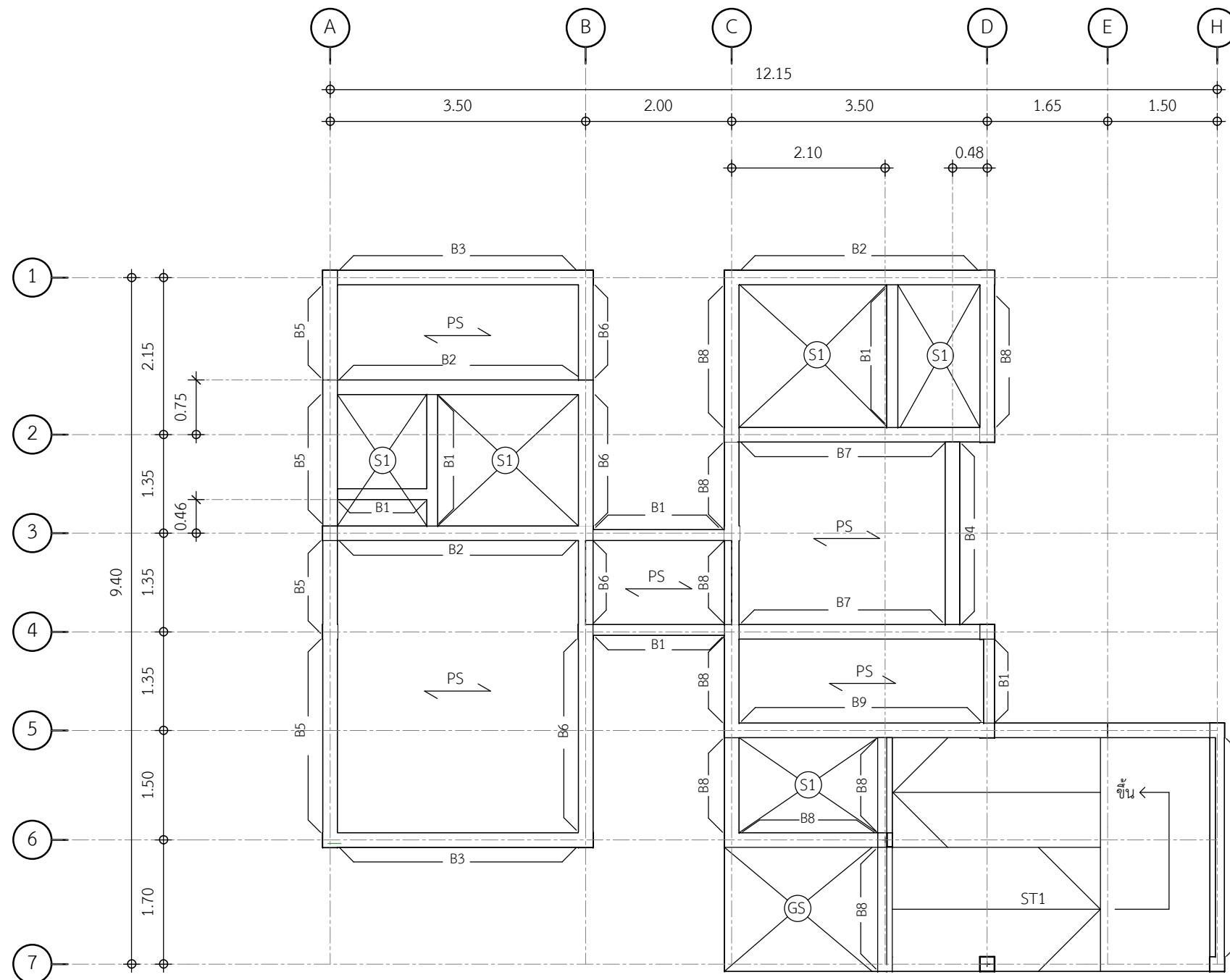
ดร. อธิพล กาญจนกุล

อนุมัติ : ผู้ว่าราชการ

เลขแบบ : **วค-07**      แผ่นที่

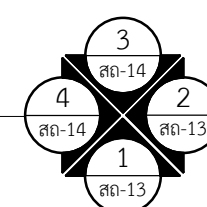
งานที่ : **33**

จำนวนแบบทั้งหมด : 49 แผ่น



ผังโครงสร้างพื้นและคาน

มาตราส่วน 1 : 75







การเคหะแห่งชาติ  
NATIONAL HOUSING  
905 ถนนวิภาวดี แขวงคลองจั่น เขตบางเขน กรุงเทพมหานคร 10240

โครงการ: แบบบ้านผู้สูงอายุ

ต้นแบบ: บ้านล้อมสวน (60 ตร.ว.)

ประเภทงาน: สถาปัตยกรรม

สถาปนิก:

นายพดล ว่องเวียงจันทร์ ส.ส. 1556  
นายเจษฎา ศรีปรีรัตน์ ก.ส. 4746

วิศวกรโครงสร้าง:

นายประภัทรพงศ์ ทองสอน กย. 19326  
นายพลาร ขันทอง กย. 45079

นายพศวัฒน์ อุ่นดี กย. 47325

วิศวกรไฟฟ้า:  
นายเจริญชัย แดงประเสริฐ ส.ท. 5157

วิศวกรสุขาภิบาล:

นางสาวสันหทัย สุริย ส.ส. 133

แบบแสดง :  
ผังโครงสร้างอะเส

มาตราส่วน :  
1 : 75

ตรวจ

แก้ไข

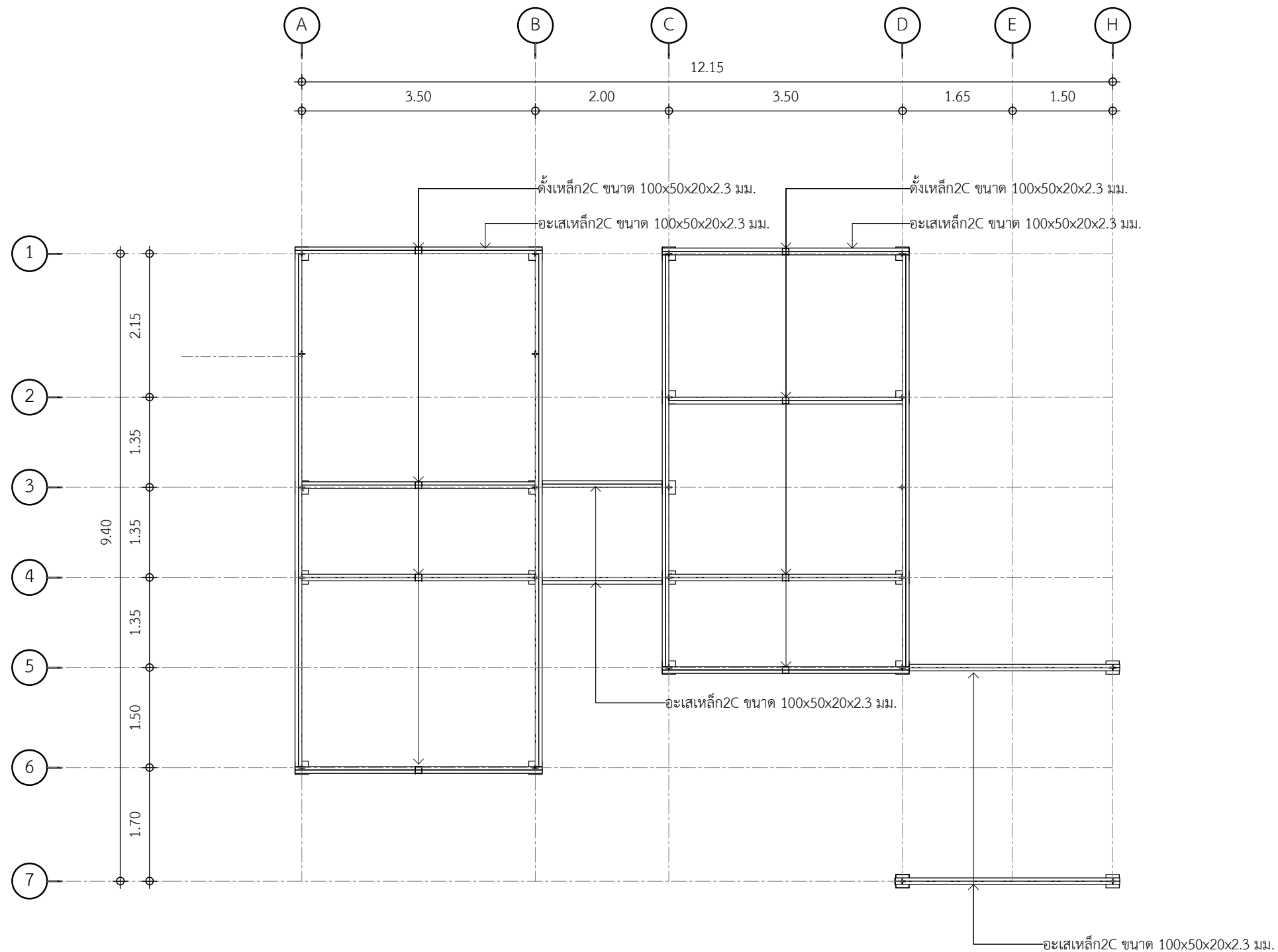
ครั้งที่	รายการ	อนุมัติ/วันที่

ดร.ธัชพล กาญจนกุล  
อนุมัติ : *[Signature]* ผู้ว่าการ

เลขแบบ : **วค-08**      แผ่นที่

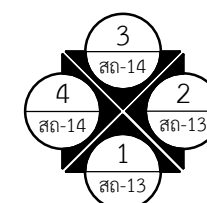
งานที่ : **34**

จำนวนแบบทั้งหมด : 49 แผ่น



ผังโครงสร้างอะเส

มาตราส่วน 1 : 75





การเคหะแห่งชาติ  
NATIONAL HOUSING  
905 ถนนวิภาวดี แขวงคลองจั่น เขตบางเขน กรุงเทพฯ 10240

โครงการ: แบบบ้านผู้สูงอายุ

ต้นแบบ: บ้านล้อมสวน (60 ตร.ว.)

ประเภทงาน: สถาปัตยกรรม

สถาปนิก:

นายพดล ว่องเวียงจันทร์ ส.ส.1556

นายเจษฎา ศรีปรีรัตน์ ก.ส.4746

วิศวกรโครงสร้าง:

นายประภัทรพงศ์ ทองสอน กย.19326

นายพลการ ชันทอง กย.45079

นายพศวัฒน์ อุ่นดี กย.47325

วิศวกรไฟฟ้า:

นายเจริญชัย แดงประเสริฐ ส.พ.5157

วิศวกรสุขาภิบาล:

นางสาวสันหทัย สุริย ส.ส.133

แบบแสดง :  
ผังโครงสร้างหลังคา

มาตรฐาน :  
1 : 75

ตรวจ

แก้ไข

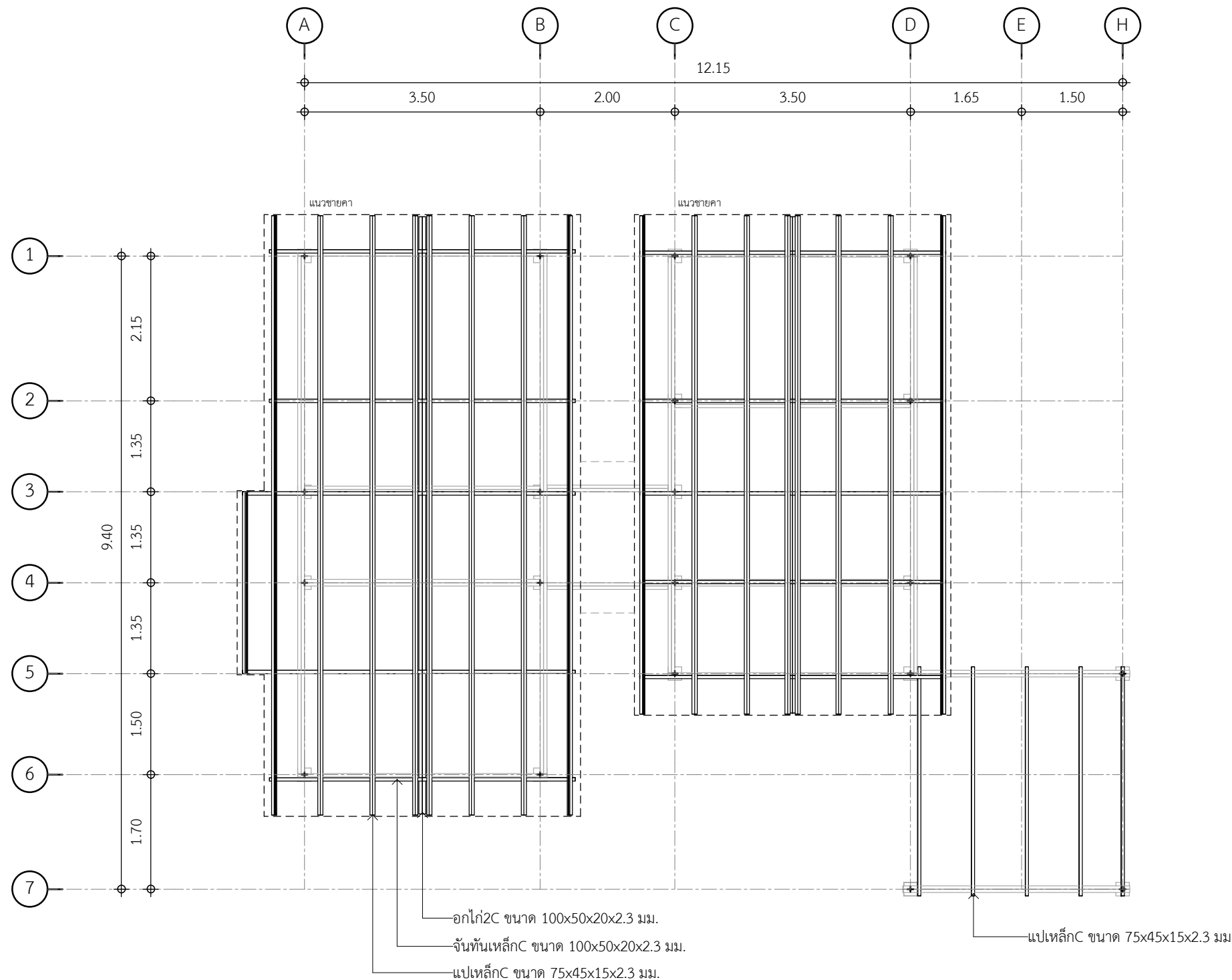
ครั้งที่	รายการ	อนุมัติ/วันที่

ดร.รัชพล กาญจนกุล  
อนุมัติ : ผู้ว่าการ

เลขแบบ : **วค-09**      แผ่นที่

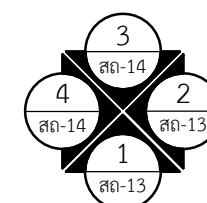
งานที่ : **35**

จำนวนแบบทั้งหมด : 49 แผ่น



ผังโครงสร้างหลังคา

มาตรฐาน 1 : 75





การเคหะแห่งชาติ  
NATIONAL HOUSING  
905 ถนนวิภาวดี แขวงคลองจั่น เขตบางเขน กรุงเทพมหานคร 10240

โครงการ:   
แบบบ้านผู้สูงอายุ

ต้นแบบ:   
บ้านล้อมสวน ( 60 ตร.ว.)

ประเภทงาน:   
สถาปัตยกรรม

สถาปนิก:

นายพดล ว่องเวียงจันทร์ ส.ส.1556

นายเจษฎา ศรีปรีรัตน์ ก.ส.4746

วิศวกรโครงสร้าง:

นายประภัทรพงศ์ ทองสอน กย.19326

นายพลาร ขันทอง กย.45079

นายทศวัฒน์ อุ่นดี กย.47325

วิศวกรไฟฟ้า:   
นายเจริญชัย แดงประเสริฐ ส.ท.5157

วิศวกรสุขาภิบาล:

นางสาวสันหทัย สุริย ส.ส.133

แบบแสดง :   
แบบโครงสร้างสามมิติ

มาตราส่วน :

ตรวจ		
แก้ไข		
ครั้งที่	รายการ	อนุมัติ/วันที่

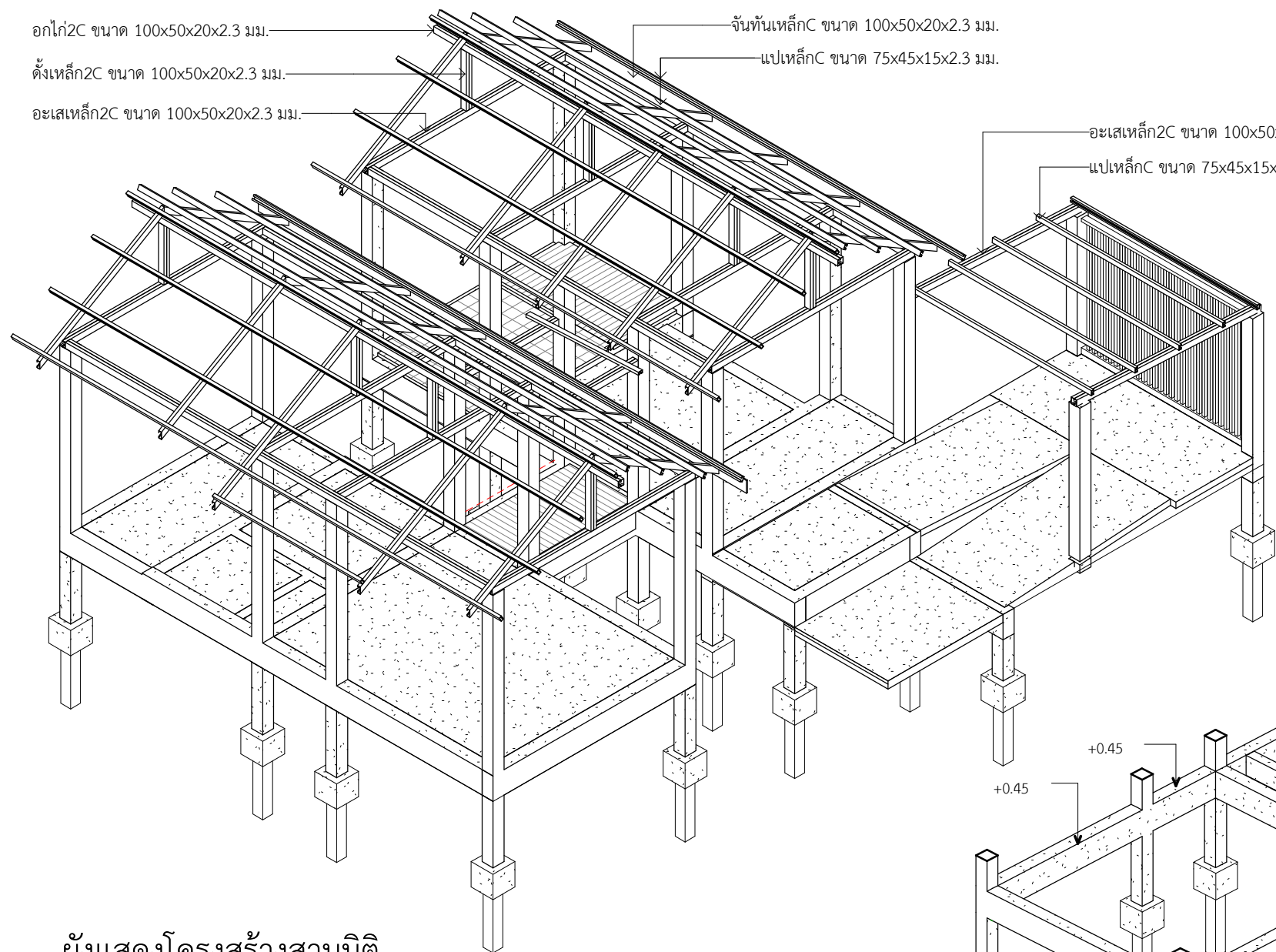
ดร.ธัชพล กาญจนกุล  
อนุมัติ : ผู้ว่ากรม

เลขแบบ : **วค-10**      แผ่นที่

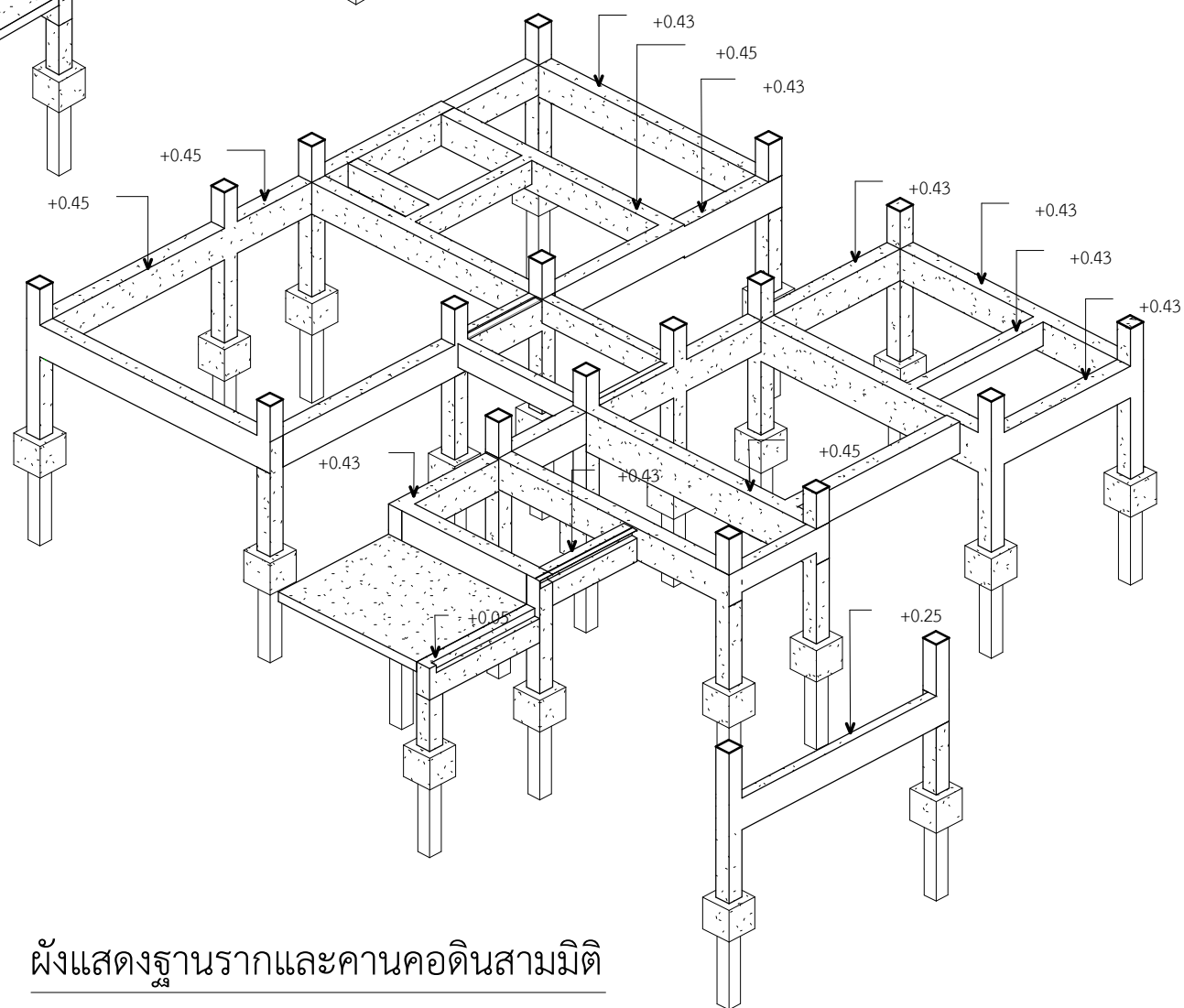
งานที่ : **36**

จำนวนแบบทั้งหมด : 49      แผ่น

อกไก่2C ขนาด 100x50x20x2.3 มม.  
จันทันเหล็กC ขนาด 100x50x20x2.3 มม.  
ดิ่งเหล็ก2C ขนาด 100x50x20x2.3 มม.  
แปเหล็กC ขนาด 75x45x15x2.3 มม.  
อะเสเหล็ก2C ขนาด 100x50x20x2.3 มม.



ผังแสดงโครงสร้างสามมิติ



ผังแสดงฐานรากและคานคอดินสามมิติ



การเคหะแห่งชาติ  
NATIONAL HOUSING  
905 ถนนวิภาวดี แขวงคลองจั่น เขตบางเขน กรุงเทพฯ 10240

โครงการ: แบบบ้านผู้สูงอายุ

ต้นแบบ: บ้านล้อมสวน (60 ตร.ว.)

ประเภทงาน: สถาปัตยกรรม

สถาปนิก:

นายพดล ว่องเวียงจันทร์ ส.ส.ด.1556

นายเจษฎา ศรีปรีรัตน์ ก.ส.ด.4746

วิศวกรโครงสร้าง:

นายประภัทรพงศ์ ทองสอน กย.19326

นายพลการ ชันทอง กย.45079

นายทศวัฒน์ อุ่นดี กย.47325

วิศวกรไฟฟ้า:

นายเจริญชัย แดงประเสริฐ ส.พ.ก.5157

วิศวกรสุขาภิบาล:

นางสาวสันหทัย สุริยะ ส.ส.133

แบบแสดง :  
แบบขยายคาน, พื้น

มาตราส่วน :  
1 : 10

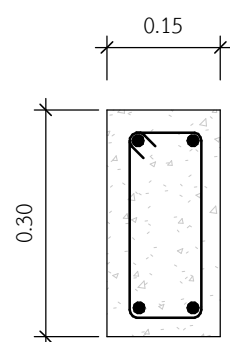
ตรวจ		
แก้ไข		
ครั้งที่	รายการ	อนุมัติ/วันที่

ดร.รัชพล กาญจนกุล  
อนุมัติ : ผู้ว่าราชการ

เลขแบบ : **วค-11** แผ่นที่

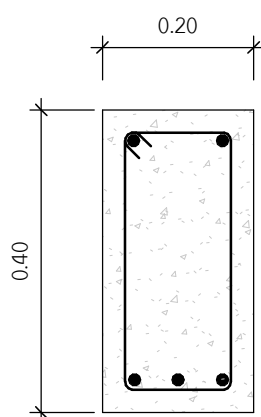
งานที่ : **37**

จำนวนแบบทั้งหมด : 49 แผ่น



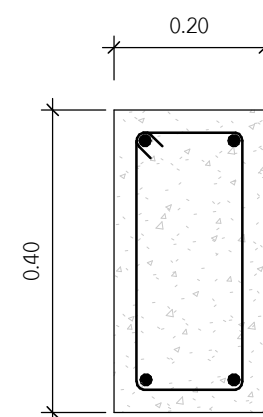
2 - DB12 มม.  
ป - RB6 มม. @ 0.125 ม.  
2 - DB12 มม.

B1



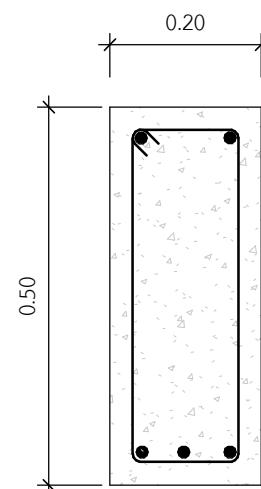
2 - DB12 มม.  
ป - RB6 มม. @ 0.15 ม.  
3 - DB16 มม.

B2



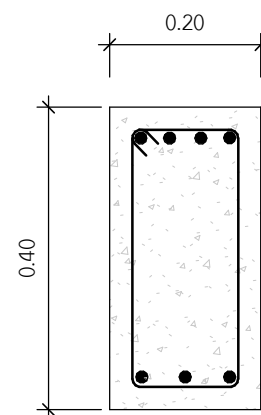
2 - DB12 มม.  
ป - RB6 มม. @ 0.15 ม.  
2 - DB16 มม.

B3 , B4 , B8



2 - DB12 มม.  
ป - RB6 มม. @ 0.15 ม.  
3 - DB16 มม.

B7



4 - DB12 มม.  
ป - RB6 มม. @ 0.15 ม.  
3 - DB16 มม.

B5 , B6 , B9



การเคหะแห่งชาติ  
NATIONAL HOUSING  
905 ถนนวิภาวดี แขวงคลองจั่น เขตบางเขน กรุงเทพมหานคร 10240

โครงการ: แบบบ้านผู้สูงอายุ

ต้นแบบ: บ้านล้อมสวน (60 ตร.ว.)

ประเภทงาน: สถาปัตยกรรม

สถาปนิก:

นายพนตล ว่องเวียงจันทร์ ส.ส.ก.1556

นายเจษฎา ศรีปรีรัตน์ ก.ส.ก.4746

วิศวกรโครงสร้าง:

นายประภักดิ์ ทองสอน กย.19326

นายพลกร ขันทอง กย.45079

นายทศวัฒน์ อุ่นดี กย.47325

วิศวกรไฟฟ้า:  
นายเจริญชัย แดงประเสริฐ ส.พ.ก.5157

วิศวกรสุขาภิบาล:

นางสาวสันติสุข สุริยะ ส.ส.133

แบบแสดง :  
แบบขยายคาน, พื้น

มาตราส่วน :  
1 : 20

ตรวจ  
แก้ไข

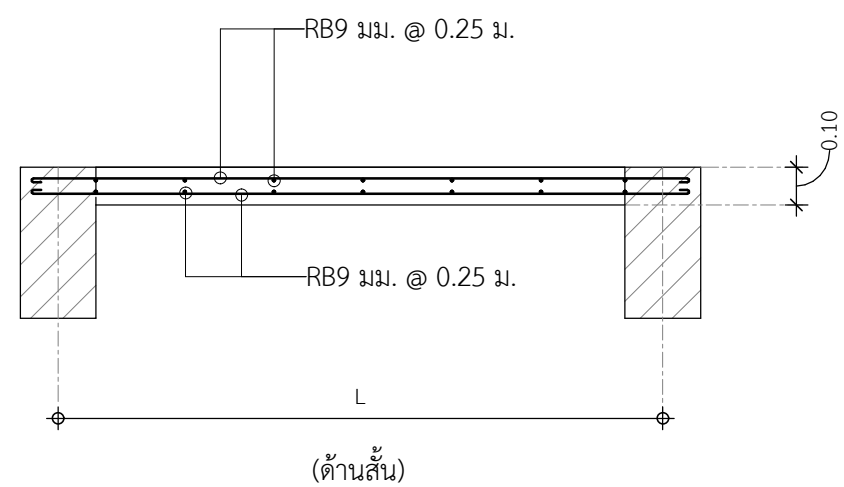
ครั้งที่	รายการ	อนุมัติ/วันที่

ดร.รัชพล กาญจนกุล  
อนุมัติ : *[Signature]* ผู้ว่าราชการ

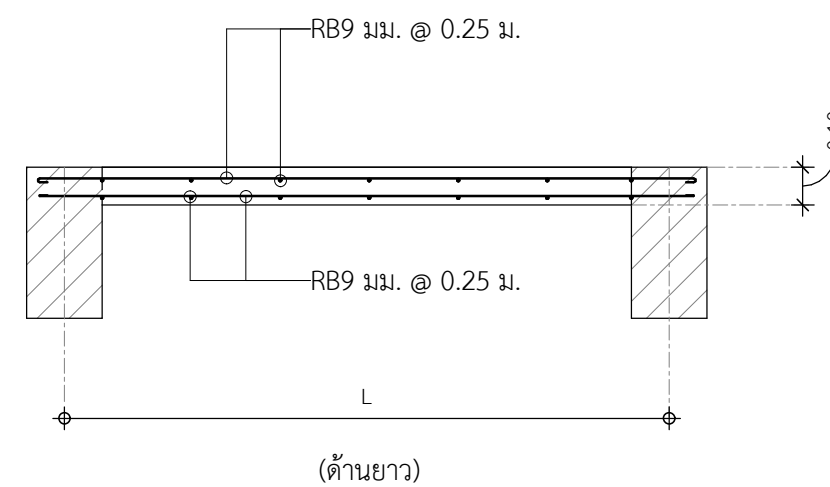
เลขแบบ : **วค-12** แผ่นที่

งานที่ : **38**

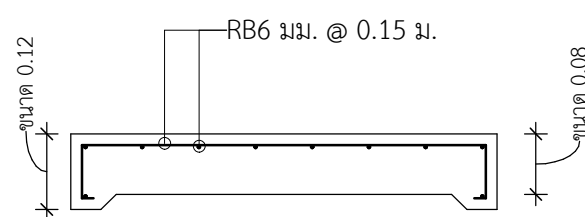
จำนวนแบบทั้งหมด : 49 แผ่น



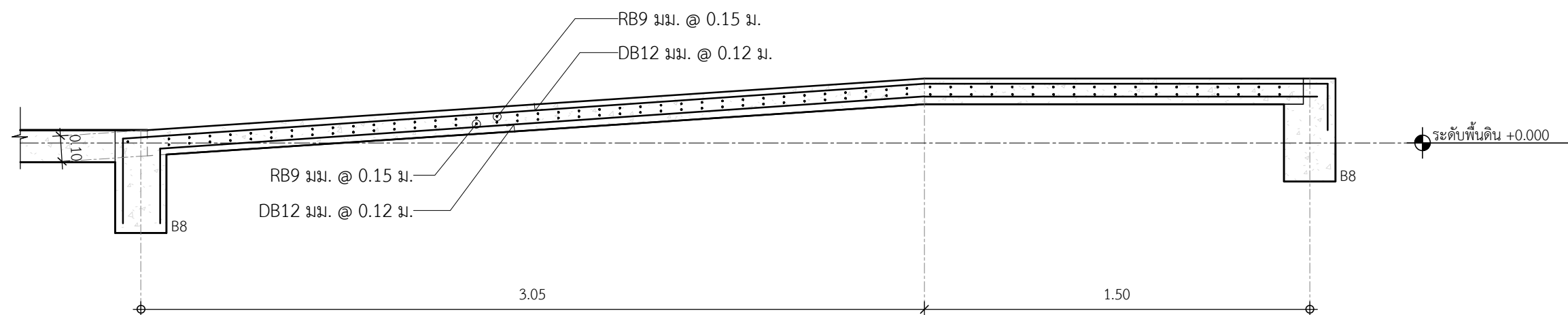
S1



S1



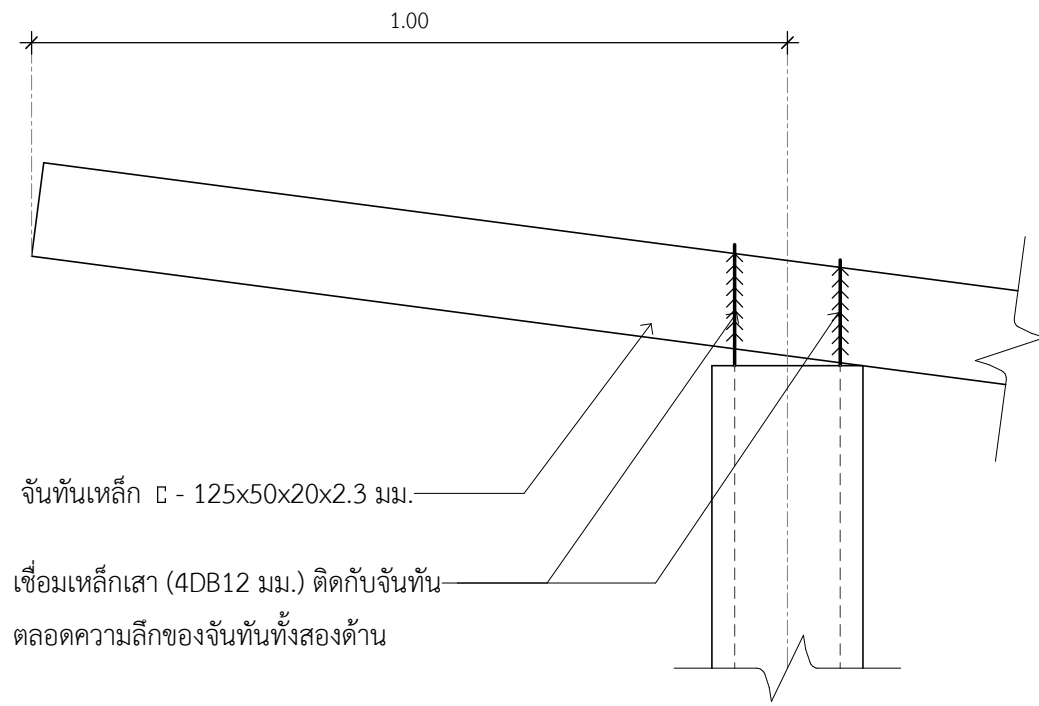
GS



แบบขยาย ST1

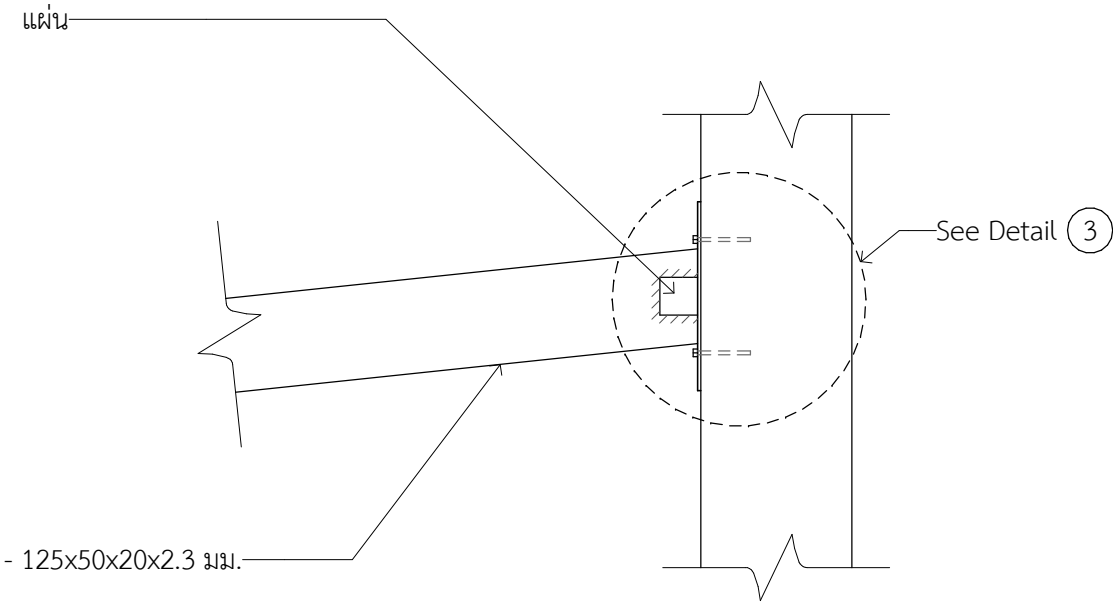
มาตราส่วน 1 : 20



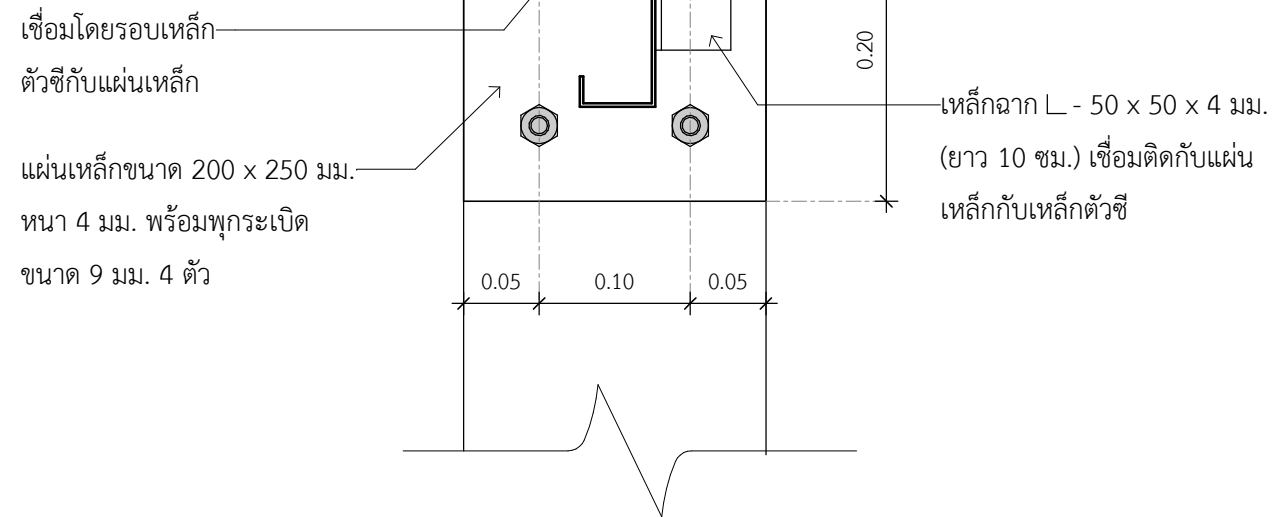


Detail ยึดจันทัน ①

L - 50x50x4 มม. เชื่อมติด  
โดยรอบเหล็กตัวซีและเหล็ก



Detail ยึดจันทัน ②



Detail ยึดจันทัน ③



การเคหะแห่งชาติ  
NATIONAL HOUSING  
905 ถนนวิภาวดี แขวงคลองจั่น เขตบางเขน กรุงเทพมหานคร 10260

โครงการ: แบบบ้านผู้สูงอายุ

ต้นแบบ: บ้านล้อมสวน (60 ตร.ว.)

ประเภทงาน: สถาปัตยกรรม

สถาปนิก:

นายพดล ว่องเวียงจันทร์ ส.ส. 1556

นายเจษฎา ศรีปรีรัตน์ ก.ส. 4746

วิศวกรโครงสร้าง:

นายประภัทรพงศ์ ทองสอน กย. 19326

นายพลการ ชันทอง กย. 45079

นายพศวัฒน์ อุ่นดี กย. 47325

วิศวกรไฟฟ้า:

นายเจริญชัย แดงประเสริฐ ส.พ. 5157

วิศวกรสุขาภิบาล:

นางสาวสันหทัย สุริย ส.ส. 133

แบบแสดง : แบบขยายหลังคา

มาตรฐาน : As indicated

ตรวจ

แก้ไข

ครั้งที่ รายการ อนุมัติ/วันที่

ดร.ธัชพล กาญจนกุล

อนุมัติ : ผู้ว่าราชการ

เลขแบบ : วค-13 แผ่นที่

งานที่ : 39

จำนวนแบบทั้งหมด : 49 แผ่น

## รายการประกอบแบบงานวิศวกรรมไฟฟ้า

SYMBOLS	DESCRIPTIONS
	โคมเบสิช LED LAMP 9W. 220V. 50Hz. (หรือเทียบเท่า FL. 18W) พร้อมอุปกรณ์ประกอบครบชุด
	โคมเพดาน LED LAMP 18 W. 220 V. 50 Hz. (หรือเทียบเท่า FL. 32W) พร้อมอุปกรณ์ประกอบครบชุด
	โคม DOWNLIGHT LED LAMP ขนาดไม่น้อยกว่า 7 W. 220V. 50Hz. SCREW TYPE (E27) ขนาด 6 นิ้ว พร้อมอุปกรณ์ประกอบครบชุด
	โคมเพดาน LED LAMP 9 W. 220 V. 50 Hz. (หรือเทียบเท่า FL. 18W) พร้อมอุปกรณ์ประกอบครบชุด
	โคมไฟติดผนัง LED LAMP ขนาดไม่น้อยกว่า 7W. 220V. 50Hz. E27. พร้อมอุปกรณ์ประกอบครบชุด
	สวิตช์ 15A. 250V. แบบใช้กล่องโลหะ/พลาสติกอย่างใดสิ่งหนึ่งในผนังพร้อมฝาครอบพลาสติก หน้าสัมผัสเป็นแบบ SILVER CONTACT ติดตั้งสูงจากพื้น 1.20 ม. ถึงกึ่งกลางสวิตช์
	สวิตช์ 15A. 250V. แบบใช้กล่องโลหะ/พลาสติกอย่างใดสิ่งหนึ่งในผนังพร้อมฝาครอบพลาสติก หน้าสัมผัสเป็นแบบ SILVER CONTACT ติดตั้งสูงจากพื้น 1.20 ม. ถึงกึ่งกลางสวิตช์ ตัวอักษร a,b แสดงการควบคุมดวงโคมที่มีอักษรนี้กำกับ และจำนวนตัวอักษรจะเท่ากับจำนวน GANGS ของสวิตช์
	เด้ารับคู่ 15A. 250V. มีสายดิน พร้อมมันนิวรีกซ์ แบบใช้กล่องโลหะ/พลาสติกอย่างใดสิ่งหนึ่งในผนังพร้อมฝาครอบพลาสติก โดยทั่วไปติดตั้งสูงจากพื้นถึงกึ่งกลางเด้ารับ 0.30 ม.
	สวิตช์เปิด-ปิด 2 ทาง 15A. 250V. แบบใช้กล่องโลหะ/พลาสติกอย่างใดสิ่งหนึ่งในผนังพร้อมฝาครอบพลาสติก หน้าสัมผัสเป็นแบบ SILVER CONTACT ติดตั้งสูงจากพื้น 1.20 ม. ถึงกึ่งกลางสวิตช์
	กล่องต่อสาย แบบใช้กล่องโลหะฝังในผนังพร้อมฝาปิด ให้ที่ปลายสายไฟไร้ภายในกล่อง ขนาดของสายไฟตามที่ระบุไว้ในแบบ ติดตั้งสูงจากพื้น 1.80 ม. ถึงกึ่งกลางกล่อง
	แนวการเดินทางสายไฟฟ้า กำหนดให้เดินสายลอย และรัศมีด้วยเข็มขัดรัดสายทุกระยะประมาณ 10 cm. - สายวงจรมงแสงสว่าง ให้ใช้สายขนาด 1x2C-2.5 Sq.mm. VAF มอก.11-2553 - สายวงจรเด้ารับ ให้ใช้สายขนาด 1x3C-2.5/2.5 Sq.mm. VAF-G มอก.11-2553
	แนวการเดินทางสายไฟฟ้า กำหนดให้เดินสายลอย และรัศมีด้วยเข็มขัดรัดสายทุกระยะประมาณ 10 cm. - สายจากสวิตช์เข้าดวงโคม ให้ใช้สายขนาด 1x2C-1.5 Sq.mm. VAF มอก.11-2553
	TELEPHONE OUTLET ติดตั้งฝั่งเรียบในผนังสูงจากพื้น 0.30 เมตร ให้ใช้ผลิตภัณฑ์เดียวกับ SWITCH
	สายวงจรไฟฟ้าไปยัง CONSUMER UNIT 'LP' วงจรที่ 1
	TV OUTLET ติดตั้งฝั่งเรียบในผนังสูงจากพื้น 0.30 เมตร ให้ใช้ผลิตภัณฑ์เดียวกับ SWITCH
	CONSUMER UNIT 'LP' ติดตั้งสูงจากพื้นไม่น้อยกว่า 1.80 ม. ถึงขอบบนของแผงสวิตช์
	CIRCUIT BREAKER ขนาดและรายละเอียดตามที่ระบุไว้ในแบบ
	การต่อลงดินของระบบไฟฟ้าและอุปกรณ์ไฟฟ้า ใช้หลักดินแบบแห้งเหล็กหุ้มทองแดงขนาดเส้นผ่าศูนย์กลาง 5/8 นิ้ว ยาว 8 ฟุต
	SERVICE ENTRANCE CAP ขนาดตามที่ระบุไว้

A/C	: AIR CONDITIONING	IMC	: INTERMEDIATE METALLIC CONDUIT
AT	: AMPERE TRIP	KVA.	: KILO - VOLT - AMPERES
AF	: AMPERE FRAME	KWH.	: KILO - WATT - HOURS
BC	: BARE COPPER CONDUCTOR	LP.	: LOAD PANEL
CB	: CIRCUIT BREAKER	MCB.	: MINITURE CIRCUIT BREAKER.
EMT	: ELECTRICAL METALLIC TUBE	RSC.	: RIGID STEEL CONDUIT
GD.	: GROUND	S/N	: SOLID NEUTRAL
RCBO.	: RESIDUAL CURRENT OPERATED CIRCUIT BREAKER WITH INTEGRAL OVERCURRENT PROTECTION		

### ของเขตของงาน

- ผู้รับจ้างเป็นผู้จัดหาวัสดุอุปกรณ์ไฟฟ้าต่างๆ ติดตั้ง พร้อมทั้งวิศวกรไฟฟ้าและช่างไฟฟ้าที่ชำนาญการเฉพาะงาน ตลอดจนเครื่องมือเครื่องใช้อื่นๆ ที่จำเป็นเพื่อให้งานติดตั้งระบบไฟฟ้าและอื่นๆ ตามที่ระบุไว้ในแบบ ให้แล้วเสร็จสมบูรณ์และใช้งานได้ดี
- ผู้รับจ้าง เป็นผู้ติดตั้งขออนุญาตใช้กระแสไฟฟ้าชั่วคราวและดำเนินการจัดทำติดตั้งอุปกรณ์ไฟฟ้า ตลอดจนอุปกรณ์ป้องกันต่างๆที่จำเป็นสำหรับการใช้กระแสไฟฟ้าชั่วคราวได้อย่างปลอดภัย โดยผู้รับจ้างเป็นผู้รับผิดชอบค่าใช้จ่ายต่างๆ ทั้งหมด
- ผู้รับจ้างจะต้องเป็นผู้ติดตาม เฝ้ารัศ อำนวยความสะดวก และประสานงานกับการไฟฟ้า (การไฟฟ้า หมายถึง การไฟฟ้านครหลวง หรือ การไฟฟ้าส่วนภูมิภาค) เพื่อให้การไฟฟ้ามาดำเนินการติดตั้งงานระบบไฟฟ้าภายนอกในส่วนของกรไฟฟ้าเข้าเช่นการปักเสาพาดสายไฟฟ้า หม้อแปลงไฟฟ้า ฯลฯ ทั้งนี้ให้ถือว่าเป็นส่วนหนึ่งของงานงวดสุดท้ายด้วย
- ผู้ว่าจ้างเป็นผู้จัดเตรียมเอกสารและติดต่อกับการไฟฟ้า เพื่อให้เป็นผู้ออกแบบจัดหาและติดตั้งงานระบบไฟฟ้าภายนอก เช่น การปักเสาพาดสายไฟฟ้าแรงสูง และค่า หม้อแปลงไฟฟ้า ไฟฟ้าส่องสว่าง ภายในบริเวณโครงการ ฯลฯ โดยผู้ว่าจ้างเป็นผู้รับผิดชอบค่าใช้จ่ายส่วนนี้ทั้งหมด
- โครงการที่อยู่ในเขตจำหน่ายกระแสไฟฟ้าของการไฟฟ้านครหลวงและการไฟฟ้าส่วนภูมิภาค ให้ผู้รับจ้างดำเนินการจัดทำ และติดตั้งอุปกรณ์ไฟฟ้าภายในทั้งหมดตามที่ระบุไว้ พร้อมเดินสายเมนไฟฟ้าประจำห้องหรืออาคาร ไปยังตำแหน่งติดตั้งมิเตอร์กระแสไฟฟ้าและเผื่อสายเมนไว้ พร้อมจัดทำเป็นไม้ หรือแผนขนวนตามมาตรฐานของการไฟฟ้าฯ เพื่อรองรับมิเตอร์โดยการไฟฟ้าจะเป็นผู้จัดหาและติดตั้งมิเตอร์ฯ พร้อมเชื่อมต่อเข้ากับระบบจ่ายกระแสไฟฟ้าหลังจากได้รับค่าธรรมเนียต่างๆ จากผู้ว่าจ้างหรือเจ้าของบ้านหรืออาคารกรเว้นค่าตรวจสอบการเดินสาย และติดตั้ง อุปกรณ์ไฟฟ้าเป็นของผู้รับจ้างหรือเจ้าของบ้าน

### การดำเนินการ

- ในการดำเนินการงานระบบไฟฟ้าต่างๆ ตลอดจนรายละเอียดวัสดุอุปกรณ์ไฟฟ้าให้ผู้รับจ้างยึดถือรายการประกอบแบบงานวิศวกรรมไฟฟ้าที่ปรากฏไว้ในแบบนี้เป็นหลักปฏิบัติและดำเนินการ ส่วนรายการมาตรฐานทั่วไปที่อยู่ในรูปแบบนั้นกำหนดให้ใช้เป็นเพียงประกอบเท่านั้น และในกรณีที่ขัดแย้งกันผู้รับจ้างจะต้องสอบถามวิศวกรผู้ออกแบบ ของผู้ว่าจ้างให้ทราบชัดเจนก่อนจึงจะดำเนินการต่อไป
- ในกรณีที่แบบและรายการประกอบขัดแย้งหรือไม่ตรงกันหรืออาจจะตีความเป็นอย่างอื่นได้ ผู้รับจ้างจะต้องสอบถามวิศวกรผู้ออกแบบของผู้ว่าจ้างให้เข้าใจชัดเจนก่อนเสนอราคา มิฉะนั้นแล้วจะยึดถือประโยชน์ของผู้ว่าจ้างเป็นหลัก
- ผู้รับจ้างจะต้องยึดถือตามงานทางด้านก่อสร้างระบบอื่นๆ เช่นโครงสร้าง ประปา สถาปัตยกรรม ฯลฯ ตลอดจนเวลาเพื่อให้การติดตั้งอุปกรณ์ไฟฟ้าได้สอดคล้องกัน หากผู้รับจ้างเพิกเฉยละเลย เป็นเหตุให้ต้องกระทำในภายหลัง อันก่อให้เกิดความเสียหาย ผู้รับจ้างจะต้องรับผิดชอบทั้งหมด
- ตำแหน่งการติดตั้งของอุปกรณ์ไฟฟ้าต่างๆ เช่นดวงโคม สวิตช์ เด้ารับ ฯลฯ ที่แสดงไว้ในแบบนั้นเป็นเพียงตำแหน่งโดยประมาณเท่านั้น ซึ่งอาจเปลี่ยนแปลงหรือย้ายได้ ทั้งนี้ผู้รับจ้างจะต้องตรวจสอบหรือสอบถามจากสถาปนิกหรือ วิศวกรผู้ออกแบบ หรือผู้ควบคุมงานของผู้ว่าจ้างให้ทราบตำแหน่งที่ชัดเจนก่อนจึงจะดำเนินการติดตั้งจริง
- ในกรณีที่จำเป็นต้องเจาะผนังหรือกำแพง หรือโครงสร้างส่วนใดๆ อันอาจจะก่อให้เกิดความเสียหายหรือมีผลกระทบต่อความแข็งแรงของโครงสร้าง ในการนี้ผู้รับจ้างจะต้องได้รับอนุมัติจากวิศวกรผู้ควบคุมงานของผู้ว่าจ้างทุกครั้ง
- ผู้รับจ้างจะต้องติดตั้งป้ายชื่อแสดงวงจร อุปกรณ์ไฟฟ้าต่างๆ เช่น สวิตช์ไฟฟ้า และควบคุม เป็นต้น โดยป้ายชื่อทำด้วยแผ่นพลาสติกหรือแผ่นอลูมิเนียม สลักตัวอักษรให้มีขนาดเหมาะสมและชัดเจน
- หลังจากติดตั้งงานระบบไฟฟ้าต่างๆ และได้ทดสอบเสร็จเรียบร้อยแล้ว ผู้รับจ้างจะต้องรับระบบอุปกรณ์ไฟฟ้าและการติดตั้ง หากเกิดการชำรุดเสียหายอันเนื่องมาจากคุณภาพไม้ดี หรือติดตั้งไม่สมบูรณ์ในระยะเวลา 2 ปี นับจากวันตรวจรับมอบงาน โดยผู้รับจ้างจะต้องทำการซ่อมแซมแก้ไขหรือเปลี่ยนใหม่ให้เรียบร้อย และเป็นผู้รับผิดชอบค่าใช้จ่ายเองทั้งหมด

### วัสดุและอุปกรณ์

- ผู้รับจ้างจะต้องจัดส่งตัวอย่างวัสดุและอุปกรณ์ไฟฟ้า หรือเอกสารแสดงรายละเอียดข้อมูลทางด้านเทคนิคของอุปกรณ์มาใหวิศวกรผู้ออกแบบหรือผู้ควบคุมของผู้ว่าจ้างเพื่อตรวจสอบ และอนุมัติก่อนนำไปดำเนินการติดตั้ง
- วัสดุและอุปกรณ์ไฟฟ้า หรือ เครื่องประกอบทั้งหมดที่จะนำมาติดตั้งจะต้องเป็นของใหม่มีสภาพดีสมบูรณ์ และไม่เคยใช้งานมาก่อน เป็นผลิตภัณฑ์ของบริษัทที่น่าเชื่อถือได้
- วัสดุและอุปกรณ์ไฟฟ้าหรือเครื่องประกอบทั้งหมด ที่ทำการติดตั้งเสร็จเรียบร้อยแล้วหลังจากการทดสอบ จะต้องอยู่ในสภาพเรียบร้อยและสามารถใช้งานได้ หากเกิดการชำรุดเสียหายอันเนื่องมาจากเหตุใดก็ตาม ผู้รับจ้างจะต้องแก้ไข หรือทดแทนการติดตั้งหรือการติดตั้งใหม่ให้อยู่ในสภาพเรียบร้อยและใช้งานได้ และจะต้องเป็นผู้รับผิดชอบค่าใช้จ่ายเองทั้งหมด
- วัสดุและอุปกรณ์ไฟฟ้า หรือเครื่องประกอบทั้งหมด รวมทั้งการติดตั้งจะต้องเป็นไปตามมาตรฐานดังต่อไปนี้
  - มาตรฐานผลิตภัณฑ์อุตสาหกรรมของสำนักงานมาตรฐานผลิตภัณฑ์ กระทรวงอุตสาหกรรม
  - มาตรฐานการติดตั้งทางไฟฟ้าสำหรับประเทศไทย มาตรฐาน ว.ส.ท. ฉบับล่าสุด
  - ประกาศกระทรวงมหาดไทยเรื่องความปลอดภัยเกี่ยวกับไฟฟ้า
  - มาตรฐานสากลอื่นๆ ที่น่าเชื่อถือได้

### สายไฟฟ้า และท่อร้อยสาย

- สายไฟฟ้าที่เดินลอย กำหนดให้ใช้สายหุ้มฉนวน พีวีซี.ตาม มอก.11-2553 (VAF) หรือตาม มอก.11-2553 (VAF-G) และรัศมีด้วยเข็มขัดรัดสายทุกระยะประมาณ 10cm.ขนาดสายไฟฟ้าที่ใช้ตามที่ระบุไว้ในแบบ
- สายไฟฟ้าที่เดินร้อยท่อ กำหนดให้ใช้สายหุ้มฉนวน พีวีซี.ตาม มอก.11-2553 (IEC 01) ขนาดสายไฟฟ้าใช้ตามที่ระบุไว้ในแบบ
- สายไฟฟ้าทั้งหมดที่ใช้ในโครงการฯ จะต้องได้รับมาตรฐานผลิตภัณฑ์อุตสาหกรรม กระทรวงอุตสาหกรรม
- การติดตั้งสายไฟฟ้าให้กระทำโดยเฉพาะในกล่องต่อสาย สวิตช์ ดวงโคม เด้ารับ รางและบ่อพักภายใต้ดินเท่านั้น
- ท่อร้อยสายไฟจะต้องเป็นชนิด GALVANIZED STEEL ซึ่งผลิตไว้สำหรับงานร้อยสายไฟเท่านั้น โดยกำหนดให้ใช้ท่อโลหะบางชนิด (EMT) สำหรับเดินในฝ้าเพดานหรือในผนังกำแพง และ ให้ใช้ท่อโลหะชนิดหนาปานกลาง (IMC) สำหรับฝังพื้นคอนกรีต เสา ยกเว้นบริเวณที่เปียกชื้นหรือภายนอกอาคาร หรือฝังดินให้ใช้ท่อโลหะชนิดหนา(RSC) สำหรับท่อที่ใช้ต่อเข้ากับมอเตอร์จะต้องเป็นชนิดอ่อน (FLEXIBLE METALLIC CONDUIT) ชนิดกันน้ำได้
- ท่อที่ต่อเข้ากับกล่องต่อสายและอุปกรณ์ไฟฟ้า จะต้องมีข้อต่อสำหรับกล่องต่อสาย (BOX CONNECTOR) ต่อไว้ทุกแห่ง
- ปลายท่อที่รองของข้างจะต้องทำให้หมดความคมก่อน โดยใช้ CONDUIT REAMER และที่ปลายท่อจะต้องติดตั้ง CONDUIT BUSHING ด้วย
- กรร้อยสายไฟฟ้าและวางท่อ จะต้องทำความสะอาดท่อให้เสร็จเรียบร้อยก่อน โดยการดึงหุ่นขนาดและชนิดที่เหมาะสม ผ่าน และการร้อยสายไฟฟ้าให้ใช้สารหล่อลื่นชนิดผงที่ไม่ทำปฏิกิริยา
- ท่อร้อยสายไฟฟ้าที่ใช้ในโครงการฯจะต้องได้รับมาตรฐานผลิตภัณฑ์อุตสาหกรรม มอก. 770-2533 กระทรวงอุตสาหกรรม
- ท่อ PVC อย่างแข็ง จะต้องได้รับมาตรฐานผลิตภัณฑ์อุตสาหกรรม มอก. 216-2524 (CLASS 1) กระทรวงอุตสาหกรรม
- ท่อร้อยสายไฟ ให้ผลิตภัณฑ์มาตรฐานจาก PANASONIC, RSI, PAT, GSP, NIPPON หรือเทียบเท่า
- สายไฟให้เป็นผลิตภัณฑ์มาตรฐานจาก THAI YAZAKI, BANGKOK CABLE, PHELPS DODGE, S SUPER, CTW หรือเทียบเท่า

### CONSUMER UNIT

- CONSUMER UNIT จะต้องออกแบบและประกอบให้เป็นไปตามมาตรฐานที่กำหนดไว้ ใช้กับระบบไฟ 1 Ø 2W. 220 V. 50 Hz. ขนาดตามที่ระบุไว้ในแบบ
- CABINET ของ CONSUMER UNIT ทำด้วยพลาสติกทนความร้อนและไม่ลามไฟหรือทำด้วย GALVANIZED SHEET STEEL พ่นสีป้องกันสนิมพร้อมฝาครอบพลาสติกหรือโลหะ การติดตั้งเป็นแบบ SURFACE MOUNTED
- MAIN CIRCUIT BREAKER เป็นแบบ DIN-TYPE ชนิด QUICK MAKE-QUICK BREAK,THERMAL MAGNETIC TRIP มี RATING ตามที่ระบุไว้ สามารถทนกระแสลัดวงจรได้อย่างน้อย 10 KA ตามมาตรฐาน IEC 60898
- BRANCH CIRCUIT BREAKER เป็นแบบ DIN-TYPE ชนิด QUICK MAKE-QUICK BREAK,THERMAL MAGNETIC TRIP มี RATING ตามที่ระบุไว้ สามารถทนกระแสลัดวงจรได้อย่างน้อย 6 KA ตามมาตรฐาน IEC 60898
- เครื่องตัดวงจรกระแสเหลือ แบบมีอุปกรณ์ป้องกันกระแสเกิน (Residual Current Protection Circuit Breaker with Integral Overcurrent Protection-RCBO) ควรมีค่ากระแสรั่วที่กำหนดไม่เกิน 30 มิลลิแอมป์ และมีช่วงระยะเวลาในการตัด (break time หรือ operating time) ไม่เกิน 0.04 วินาที เมื่อกระแสรั่วมีค่า 5 Δn (อาจใช้ค่า 0.25 แอมแปร์แทนค่า 5 Δn ก็ได้) และไม่ทำงานเมื่อกระแสรั่วมีค่า 0.5 Δn และตามตามมาตรฐาน ว.ส.ท. ฉบับล่าสุดและต้องมีคุณสมบัติตามมาตรฐานIEC 60755, IEC 61008, IEC61009, IEC61543, มอก.2425-2552, มอก.909-2548
- CONSUMER UNIT และอุปกรณ์ประกอบเป็นผลิตภัณฑ์มาตรฐาน GE,SCHNEIDER,MEM,SYLVANIA,HAVELLS หรือเทียบเท่า

### โคมไฟฟ้าและอุปกรณ์ประกอบ

- โคมไฟฟ้าที่ใช้ชนิด แบบและรูปร่างตามที่ระบุไว้ในแบบโคมโคมจะต้องทำด้วยแผ่นเหล็ก และผ่านกรรมวิธีป้องกันสนิมอย่างถูกต้องตามหลักวิชา และพื้นสีรองพื้นกันสนิมก่อนทาสีด้วยสีน้ำมันรองพื้น
- โคมไฟฟ้าสำหรับหลอดฟลูออเรสเซนต์ ตั้งแต่ 2 หลอด/ชุด ขึ้นไป ให้ทำด้วยแผ่นเหล็กหนาไม่ต่ำกว่า 0.8 มม. นอกเหนือจากนี้ให้ทำด้วยแผ่นเหล็กหนาไม่ต่ำกว่า 0.6 มม.
- ขาจับหลอดฟลูออเรสเซนต์ให้ใช้ชนิด HEAVY DUTY เป็นแบบ ROTOR LOCK หรือ SPRING TYPE และได้รับมาตรฐาน มอก.344-2549 รับรอง
- บัลลาสต์สำหรับหลอดฟลูออเรสเซนต์ให้ใช้ชนิด LOW POWER FACTOR 220 V. 50 Hz ขนาดตามที่ระบุไว้ในแบบและได้รับมาตรฐาน มอก.23-2521 ผลิตภัณฑ์มาตรฐาน PHILIPS, OSRAM, SCHWABE, BOVO, MK, GATA, ARMSTRONG, LAMEX, SYLVANIA, TOSHIBA หรือที่เทียบเท่า
- บัลลาสต์สำหรับหลอด HIGH PRESSURE MERCURY VAPOUR ให้ใช้ชนิด HIGH POWER FACTOR 220V. 50 Hz. ขนาดตามที่ระบุไว้ในแบบ ผลิตภัณฑ์มาตรฐาน PHILIPS, OSRAM, SYLVANIA, LAMEX, ATCO หรือเทียบเท่า
- คาร์ทริดจ์สำหรับหลอดฟลูออเรสเซนต์ต้องเป็นผลิตภัณฑ์ที่ได้รับมาตรฐาน มอก.183-2547 ขนาดตามที่ระบุไว้ ผลิตภัณฑ์มาตรฐาน PHILIPS,OSRAM,SYLVANIA,GE,TOSHIBA หรือเทียบเท่า
- หลอดฟลูออเรสเซนต์ให้ใช้ชนิดที่ใช้คาร์ทริดจ์ และได้รับมาตรฐาน มอก.236-2548 ผลิตภัณฑ์มาตรฐาน PHILIPS, SYLVANIA, GE, OSRAM, TOSHIBA หรือเทียบเท่า
- หลอด INCANDESCENT ขนาดตามที่ระบุไว้ในแบบ และได้รับมาตรฐาน มอก.4-2529 ผลิตภัณฑ์มาตรฐาน PHILIPS, OSRAM, SYLVANIA, TOSHIBA หรือเทียบเท่า
- หลอดคอมแพคฟลูออเรสเซนต์ ขนาดตามที่ระบุไว้ในแบบ อายุการใช้งานไม่ต่ำกว่า 6,000 ชั่วโมง เป็นผลิตภัณฑ์มาตรฐาน PHILIPS, OSRAM, SYLVANIA, GE, TOSHIBA หรือเทียบเท่า
- หลอด HIGH PRESSURE MERCURY VAPOUR ขนาดตามที่ระบุไว้ในแบบ ผลิตภัณฑ์มาตรฐาน PHILIPS, OSRAM, SYLVANIA, GE, TOSHIBA หรือเทียบเท่า
- หลอด LED ขนาดตามที่ระบุไว้ในแบบ อายุการใช้งานไม่ต่ำกว่า 15,000 ชั่วโมง เป็นผลิตภัณฑ์มาตรฐาน PHILIPS, OSRAM, SYLVANIA, GE, TOSHIBA, HILIGHT, VCK หรือเทียบเท่า
- โคมไฟฟ้าและอุปกรณ์ประกอบที่ใช้ในโครงการฯจะต้องได้รับมาตรฐานผลิตภัณฑ์อุตสาหกรรม มอก.1955-2551
- โคมไฟฟ้าจะต้องเป็นผลิตภัณฑ์ที่ประกอบสำเร็จจากโรงงานผู้ผลิตเท่านั้นและได้รับการทดสอบตามมาตรฐาน มอก.
- โคมไฟฟ้าและอุปกรณ์ประกอบเป็นผลิตภัณฑ์ตามมาตรฐาน PHILIPS,L&E,VCK,COSMIC,DELIGHT,HILIGHT หรือเทียบเท่า

### สวิตซ์และเด้ารับ

- สวิตซ์ที่ใช้ขนาด 15 แอมป์ 250 โวลท์ ชนิดติดตั้งฝั่งเรียบในผนังเป็นกลไกแบบกด เปิด-ปิด โดยการกระดก สัมผัสและหน้าสัมผัสต้องเป็นแบบ SILVER CONTACT
- เด้ารับให้ใช้ขนาด 15 แอมป์ 250 โวลท์ พร้อมสายดินและมันนิวรีกซ์ ชนิดติดตั้งฝั่งเรียบในผนัง เด้ารับสามารถรับได้เสียได้ทั้งชนิดขากลมและขาแบน
- ฝาครอบสวิตซ์และเด้ารับ ให้ใช้ฝาครอบชนิดพลาสติกทนความร้อนและไม่ลามไฟผลิตจากวัสดุ POLY CARBONATE คุณภาพสูง ส่วนที่ติดตั้งในที่เปียกชื้นหรือฝนสาดถึงให้ใช้ฝาครอบชนิดกันน้ำ
- สวิตซ์และเด้ารับ เป็นชนิดแยกชิ้น(MODULE) เพื่อประกอบกับแผ่นยึด(FIXING FRAME) และมีฝาครอบแยกต่างหาก
- สวิตซ์และเด้ารับ จะต้องได้รับมาตรฐานผลิตภัณฑ์อุตสาหกรรม มอก. 166-2549 , 824-2551 และ 2162-2556 หรือตามผลิตภัณฑ์มาตรฐาน
- สวิตซ์และเด้ารับจะต้องเป็นผลิตภัณฑ์ชนิดเดียวกัน เป็นผลิตภัณฑ์มาตรฐาน BTICINO,PANASONIC,SYLVANIA,TCL,HACO หรือเทียบเท่า



**การเคหะแห่งชาติ**  
**NATIONAL HOUSING**

905 ถนนมิตรภาพ แขวงคลองจั่น เขตบางกะปิ กรุงเทพฯ 10240

โครงการ:	แบบบ้านผู้สูงอายุ	
ต้นแบบ:	บ้านล้อมสวน ( 60 ตร.ว.)	
ประเภทงาน:	สถาปัตยกรรม	
สถานี:		
นายพดล ว่องเวียงจันทร์ ส.ส.1556		
นายเชษฐา ศรีปรีชรัตน์ ก.ส.4746		
วิศวกรโครงสร้าง:		
นายประภัทรพงศ์ ทองสอน กย.19326		
นายพลากร ชันทอง กย.45079		
นายพิศวัฒน์ อุ่นดี กย.47325		
วิศวกรไฟฟ้า:		
นายเจริญศักดิ์ ประเสริฐ ส.ท.5157		
วิศวกรสุขาภิบาล:		
นางสาวสันติชัย สุริย สส.133		
แบบแสดง :	รายการประกอบแบบงานวิศวกรรมไฟฟ้า	
มาตราส่วน :	1 : 10	
	ตรวจ	
	แก้ไข	
ครั้งที่	รายการ	อนุมัติ/วันที่
อนุมัติ :	ดร.อัครพล กาญจนกุล	ผู้ว่าการ
เลขแบบ :	วฟ-01	แผ่นที่
งานที่ :		40
จำนวนแบบทั้งหมด :	49	แผ่น



การเคหะแห่งชาติ  
NATIONAL HOUSING  
905 ถนนวิภาวดี แขวงคลองจั่น เขตบางเขน กรุงเทพฯ 10240

โครงการ: แบบบ้านผู้สูงอายุ

ต้นแบบ: บ้านล้อมสวน (60 ตร.ว.)

ประเภทงาน: สถาปัตยกรรม

สถาปนิก:

นายพดล ว่องเวียงจันทร์ ส.ส.1556

นายเจษฎา ศรีปรีรัตน์ ภ.ส.ก.4746

วิศวกรโครงสร้าง:

นายประภัทรพงศ์ ทองสอน ภ.ย.19326

นายพลากร ชันทอง ภ.ย.45079

นายพศวัฒน์ อุ่นดี ภ.ย.47325

วิศวกรไฟฟ้า: นายเจริญชัย แดงประเสริฐ ส.พ.ก.5157

วิศวกรสุขาภิบาล:

นางสาวสันหทัย สุริย ส.ส.133

แบบแสดง: Single Line Diagram, Load Schedule

มาตราส่วน: 1 : 10

ตรวจ

แก้ไข

ครั้งที่

รายการ

อนุมัติ/วันที่

ดร.ธัชพล กาญจนกุล  
อนุมัติ: ผู้ว่าการ

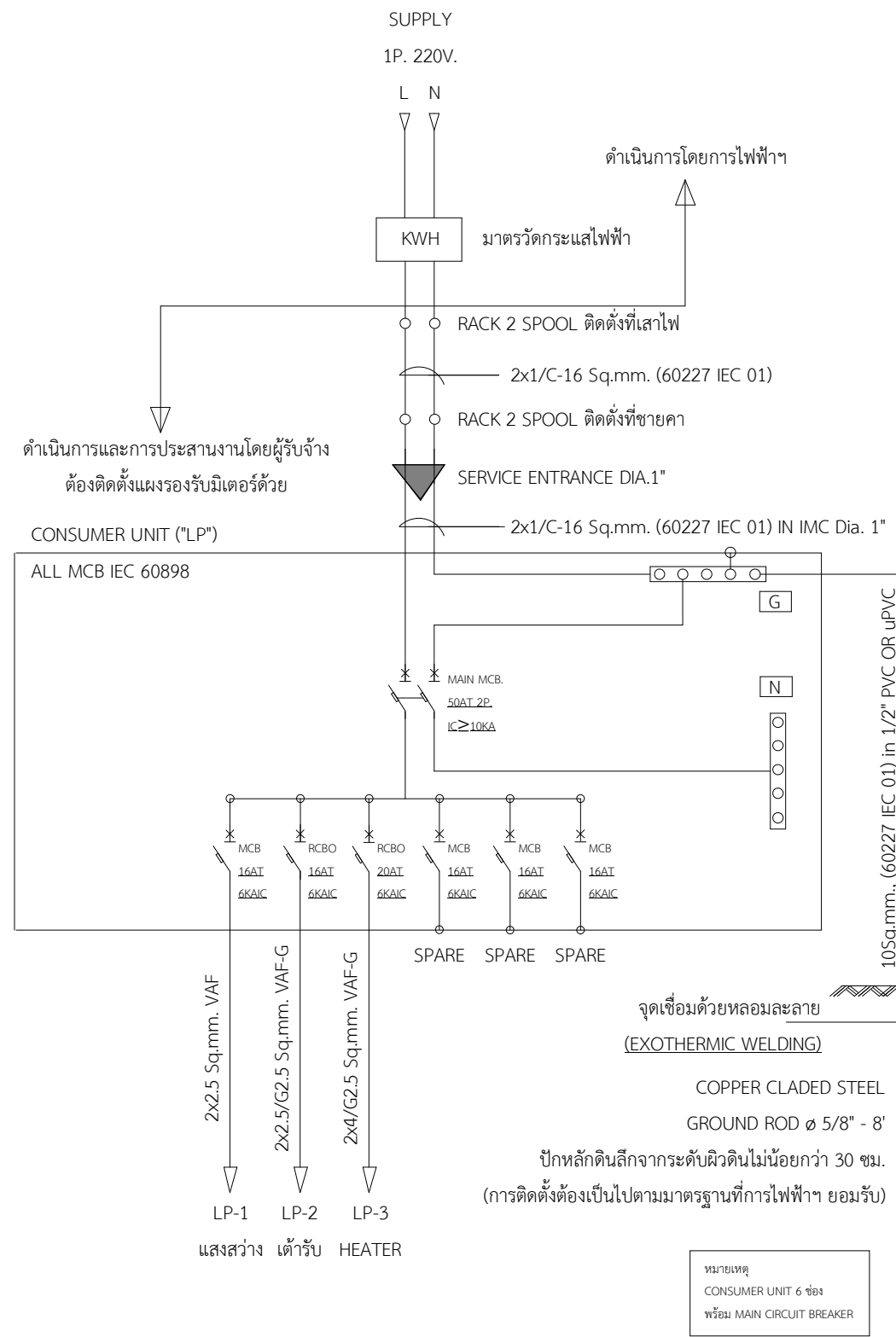
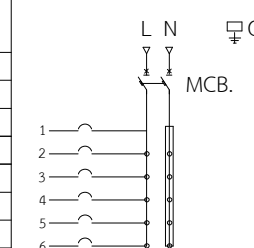
เลขแบบ: วฟ-02  
งานที่: 41  
จำนวนแบบทั้งหมด: 49 แผ่น

LOAD SCHEDULE

PANEL : LP  
SYSTEM : Dia.1", 2W, 220 V.50 Hz  
Rate :

MOUNTING : SURFACE MOUNTED  
LOCATION : 1st FLOOR  
AMBLENT : 40 Celcius Degree

CKT NO	DESCRIPTION	LOAD IN VA	CB.(6KAIC)		WIRE	CONDUIT
			AT	POLE		
1	ไฟแสงสว่าง	500	16	1	2x2.5 Sq.mm VAF	
2	ตัวรับไฟฟ้า (RCBO)	1,400	16	1	2x2.5/G2.5 Sq.mm. VAF-G	
3	เครื่องทำน้ำอุ่น 3,500 W. (RCBO)	3,500	20	1	2x4/G2.5 Sq.mm. VAF-G	
4	SPARE	500	16	1	-	
5	SPARE	500	16	1	-	
6	SPARE	500	16	1	-	
TOTAL CONNCTED LOAD.		6,900	MCB.2P 50AT ≥ 10KAIC. 2x1/C-16 Sq.mm,G-10 sq.mm.(60227 IEC01) IN IMC Dia.1"			



SINGLE LINE DIAGRAM

**EQUIPMENT DETAIL**

SYMBOL	DESCRIPTION
	LED 18W. (หรือเทียบเท่า FL32W) - ครอบอะคริลิกหรือแก้วทนความร้อนใสภายในตัว ขนาดไม่น้อยกว่า ๑16" - ตัวโคมทำจากแผ่นเหล็กคุณภาพสูง ผ่านกรรมวิธีป้องกันสนิมและพ่นด้วยสีฝุ่น Polyester สีขาว 2 ชั้น - ครอบอะคริลิกหรือแก้วทนความร้อนสีขุ่น

**EQUIPMENT DETAIL**

SYMBOL	DESCRIPTION
	EMERGENCY LIGHTING EMERGENCY LIGHTING CONTROL PANEL LED LAMP ไม่น้อยกว่า 2x6W. 12VDC. ไม่น้อยกว่า 7AH. พร้อมติดตั้งตัวรับตัว 15A 250V. ฝั่งเรียบในผนังสูงจากพื้นประมาณ 2.40 ม.

**EQUIPMENT DETAIL**

SYMBOL	DESCRIPTION
	LED ขนาดไม่น้อยกว่า 7W. DOWNLIGHT LED LAMP ขนาดไม่น้อยกว่า 7W. พร้อมอุปกรณ์ประกอบครบชุด 220V. 50Hz SCREW TYPE (E27) ขนาด 6 นิ้ว

**EQUIPMENT DETAIL**

SYMBOL	DESCRIPTION
	LED ขนาดไม่น้อยกว่า 7W. โคมโคมติดผนัง LED LAMP ขนาดไม่น้อยกว่า 7W. (Warm White) 220V. 50Hz. SCREW TYPE (E27) ขนาดประมาณ 4 นิ้ว (ติดตั้งสูงจากพื้นประมาณ 2.20 ม.)

หมายเหตุ  
CONSUMER UNIT 6 ช่อง  
พร้อม MAIN CIRCUIT BREAKER



การเคหะแห่งชาติ  
NATIONAL HOUSING

905 ถนนวิภาวดี แขวงคลองจั่น เขตบางเขน กรุงเทพฯ 10240

โครงการ: แบบบ้านผู้สูงอายุ

ต้นแบบ: บ้านล้อมสวน (60 ตร.ว.)

ประเภทงาน: สถาปัตยกรรม

สถาปนิก:

นายพดล ว่องเวียงจันทร์ ส.ส. 1556

นายเจษฎา ศรีปรีรัตน์ ก.ส. 4746

วิศวกรโครงสร้าง:

นายประภัสร์พงศ์ ทองสอน กย. 19326

นายพลากร ชันทอง กย. 45079

นายพศวัฒน์ อุ่นดี กย. 47325

วิศวกรไฟฟ้า:

นายเจริญชัย แดงประเสริฐ ส.พ. 5157

วิศวกรสุขาภิบาล:

นางสาวสลิณห์ สุริย ส.ส. 133

แบบแสดง :  
ผังระบบไฟฟ้ากำลัง

มาตราส่วน :  
As indicated

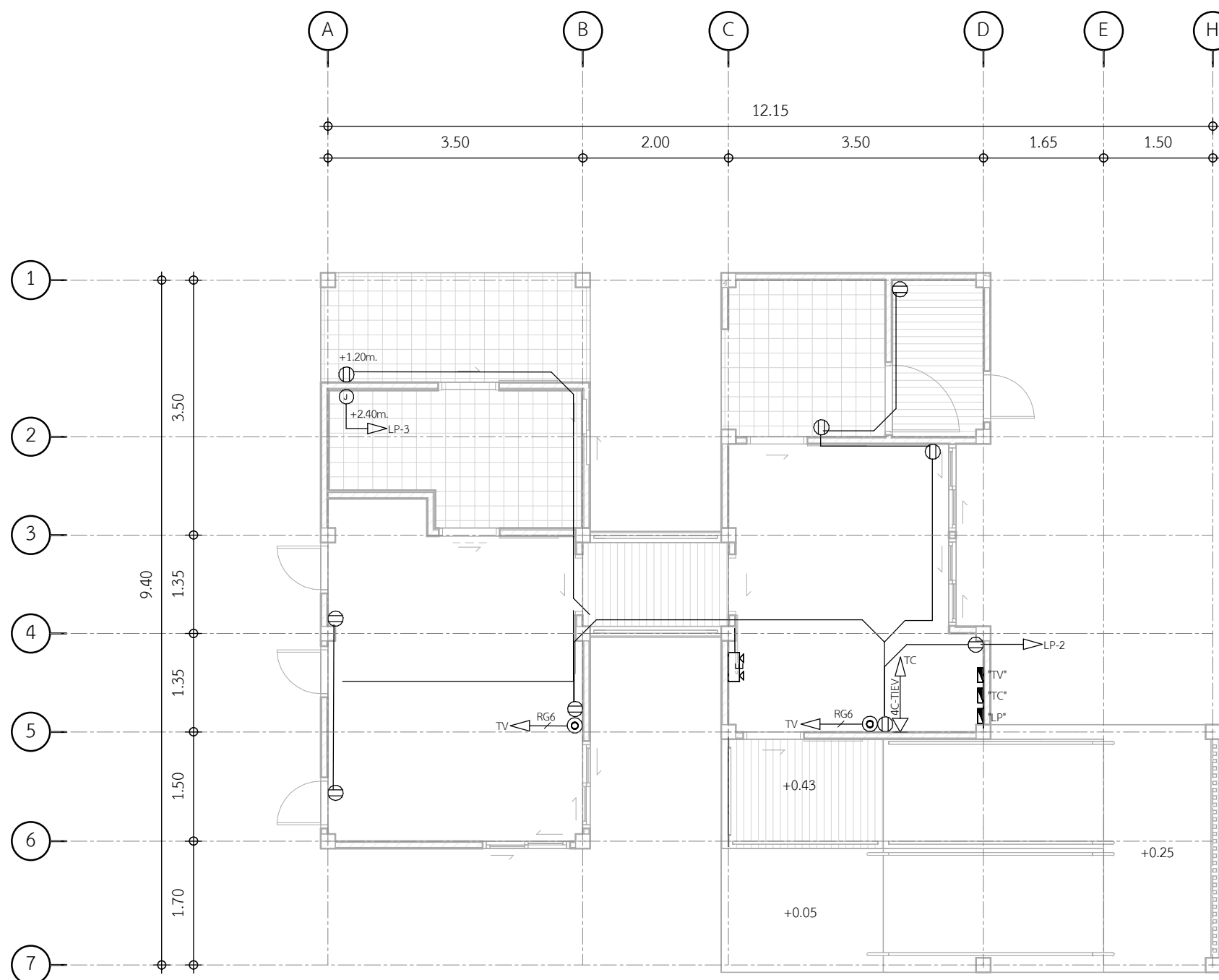
ตรวจ  
แก้ไข

ครั้งที่  
รายการ  
อนุมัติ/วันที่

ดร.รัชพล กาญจนกุล  
อนุมัติ : ผู้ว่าการ

เลขแบบ : วฟ-03  
แผ่นที่ : 42

งานที่ :  
จำนวนแบบทั้งหมด : 49 แผ่น



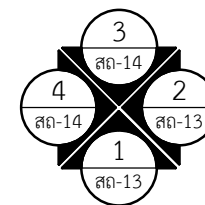
SYMBOLS	DESCRIPTIONS
⊕	เต้ารับคู่ 15A, 250V. มีสายดิน พร้อมมานับรัย แบบใช้กล่องโลหะ/พลาสติกอย่างใดอย่างหนึ่งพร้อมฝาครอบพลาสติก โดยทั่วไปติดตั้งสูงจากพื้นถึงกึ่งกลางเต้ารับ 0.30 ม.
Ⓝ	กล่องต่อสาย แบบใช้กล่องโลหะ/พลาสติกอย่างใดอย่างหนึ่งพร้อมฝาปิด ให้ทิ้งปลายสายไฟไว้ภายในกล่อง ขนาดของสายไฟตามที่ระบุไว้ในแบบ ติดตั้งสูงจากพื้น 1.80 ม.ถึงกึ่งกลางกล่อง
— — — —	แนวการเดินทางสายไฟฟ้า กำหนดให้เดินสายลอย และรัดด้วยเข็มขัดรัดสายทุกระยะประมาณ 10 ซม. - สายวงจรแสงสว่าง ให้ใช้สายขนาด 1x2C-2.5 Sq.mm. VAF มอก.11-2553 - สายวงจรเต้ารับ ให้ใช้สายขนาด 1x3C-2.5/2.5 Sq.mm. VAF-G มอก.11-2553
— — — —	แนวการเดินทางสายไฟฟ้า กำหนดให้เดินสายลอย และรัดด้วยเข็มขัดรัดสายทุกระยะประมาณ 10 ซม. - สายจากสวิตช์เข้าดวงโคม ให้ใช้สายขนาด 1x2C-1.5 Sq.mm. VAF มอก.11-2553
▽	TELEPHONE OUTLET ติดตั้งฝังเรียบในผนังสูงจากพื้น 0.30 เมตร ให้ใช้ผลิตภัณฑ์เดียวกับ SWITCH
⤴ LP-1	สายวงจรไฟฟ้าไปยัง CONSUMER UNIT 'LP' วงจรที่ 1
⊕	TV OUTLET ติดตั้งฝังเรียบในผนังสูงจากพื้น 0.30 เมตร ให้ใช้ผลิตภัณฑ์เดียวกับ SWITCH
LP	CONSUMER UNIT 'LP' ติดตั้งสูงจากพื้นไม่น้อยกว่า 1.80 ม. ถึงขอบบนของแผงสวิตช์
⚡	CIRCUIT BREAKER ขนาดและรายละเอียดตามที่ระบุไว้ในแบบ
⏚	การต่อลงดินของระบบไฟฟ้าและอุปกรณ์ไฟฟ้า ใช้หลักดินแบบแห้งหลักหุ้มทองแดงขนาดเส้นผ่าศูนย์กลาง 5/8 นิ้ว ยาว 8 ฟุต
➔	SERVICE ENTRANCE CAP ขนาดตามที่ระบุไว้

**หมายเหตุ**

- การเดินสายไฟฟ้าในบ้านพักอาศัย กำหนดให้เดินลอย และรัดด้วยสายรัดทุกระยะ 10 ซม. สายไฟฟ้าใช้สายทองแดงสองแกนหุ้มด้วยฉนวน PVC. ขนาดสายดังต่อไปนี้
  - สายวงจรเต้ารับใช้สายขนาด 2x2.5/G2.5 sq.mm. VAF-G (แสดงด้วยเส้นทึบ)
  - สายวงจรแสงสว่างใช้สายขนาด 2x2.5 sq.mm. VAF (แสดงด้วยเส้นทึบ)
  - สายจากสวิตช์เข้าดวงโคม ใช้สายขนาดไม่น้อยกว่า 2x1.5 sq.mm. VAF (แสดงด้วยเส้นประ)
- การติดตั้งสายไฟฟ้าให้กระทำเฉพาะภายในกล่องต่อสาย, สวิตช์เต้ารับ และดวงโคมเท่านั้น
- สายไฟฟ้าที่จะต้องเดินผ่านหรือกำแพงจะต้องใช้ท่อ PVC หรือฝักรูป (Sleeve) ที่ทำด้วย PVC. เป็นทางเดินผ่าน
- ตำแหน่งการติดตั้งอุปกรณ์ไฟฟ้าและแนวการเดินทางสายไฟฟ้า ดังที่ระบุไว้ในแบบนี้ เป็นเพียงตำแหน่งโดยประมาณเท่านั้น ซึ่งอาจเปลี่ยนแปลงได้ตามความเหมาะสมกับลักษณะโครงสร้างอาคาร เพื่อความเป็นระเบียบเรียบร้อย ทั้งนี้ต้องตรวจสอบหรือถามจากผู้ควบคุมหรือผู้ออกแบบ ของผู้ว่าจ้างก่อนดำเนินการติดตั้ง
- งานที่อยู่เหนือฝ้าขึ้นไป เช่น งานเดินท่อร้อยสายไฟและสายไฟ ฯลฯ นั้นให้ผู้รับจ้างทำการติดตั้งท่อร้อยสายไฟและสายไฟ ให้มีความเป็นระเบียบเรียบร้อย สวยงามและปลอดภัย

**ผังระบบไฟฟ้ากำลัง**

มาตราส่วน 1 : 75





การเคหะแห่งชาติ  
NATIONAL HOUSING

905 ถนนวิภาวดี แขวงคลองจั่น เขตบางเขน กรุงเทพฯ 10240

โครงการ: แบบบ้านผู้สูงอายุ

ต้นแบบ: บ้านล้อมสวน (60 ตร.ว.)

ประเภทงาน: สถาปัตยกรรม

สถาปนิก:

นายพนตล ว่องเวียงจันทร์ ส.ส. 1556

นายเจษฎา ศรีปรีรัตน์ ก.ส. 4746

วิศวกรโครงสร้าง:

นายประภัทรพงศ์ ทองสอน กย. 19326

นายพลกร ชันทอง กย. 45079

นายพศวัฒน์ อุ่นดี กย. 47325

วิศวกรไฟฟ้า:

นายเจริญชัย แดงประเสริฐ ส.พ. 5157

วิศวกรสุขาภิบาล:

นางสาวสันติสุข สุริย ส.ส. 133

แบบแสดง :  
ผังระบบไฟฟ้าแสงสว่าง

มาตราส่วน :  
As indicated

ตรวจ

แก้ไข

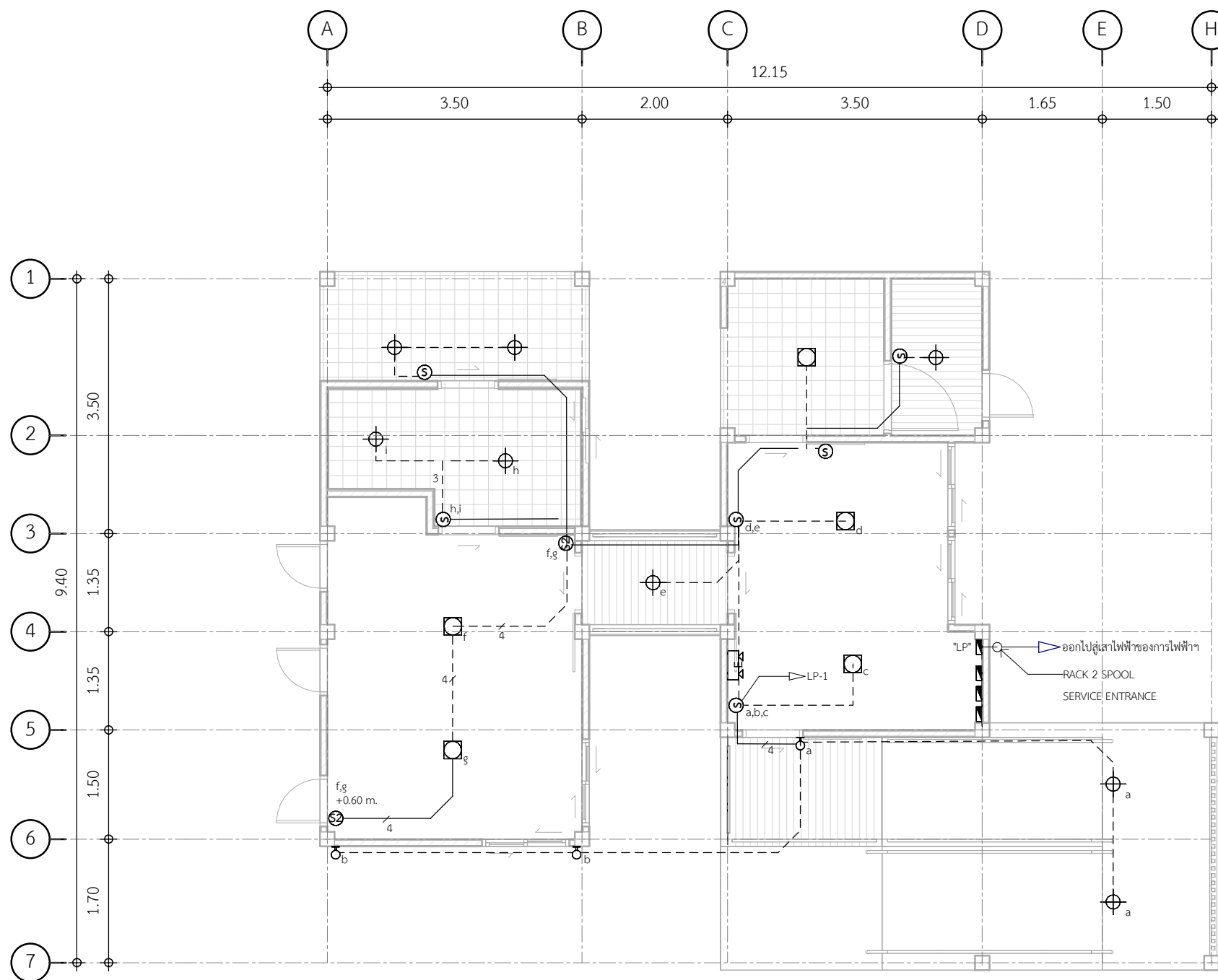
ครั้งที่ รายการ อนุมัติ/วันที่

ดร.รัชพล กาญจนกุล

อนุมัติ: ผู้ว่าการ

เลขแบบ: วฟ-04 แผ่นที่ 43

งานที่: จำนวนแบบทั้งหมด: 49 แผ่น



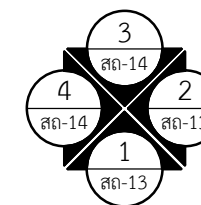
SYMBOLS	DESCRIPTIONS
	โคมเปลือย LED LAMP 9W. 220V. 50Hz. (หรือเทียบเท่า FL. 18W) พร้อมอุปกรณ์ประกอบครบชุด
	โคมเพดาน LED LAMP 18 W. 220 V. 50 Hz. (หรือเทียบเท่า FL. 32W) พร้อมอุปกรณ์ประกอบครบชุด
	โคม DOWNLIGHT LED LAMP ขนาดไม่น้อยกว่า 7 W. 220V. 50Hz. SCREW TYPE (E27) ขนาด 6 นิ้ว พร้อมอุปกรณ์ประกอบครบชุด
	โคมเพดาน LED LAMP 9 W. 220 V. 50 Hz. (หรือเทียบเท่า FL. 18W) พร้อมอุปกรณ์ประกอบครบชุด
	โคมไฟติดผนัง LED LAMP ขนาดไม่น้อยกว่า 7W. 220V. 50Hz. E27. พร้อมอุปกรณ์ประกอบครบชุด
S	สวิตช์ 15A. 250V. แบบใช้กล่องโลหะ/พลาสติกอย่างตึงฝังในผนังหรือฝาครอบพลาสติก หน้าสัมผัส เป็นแบบ SILVER CONTACT ติดตั้งสูงจากพื้น 1.20 ม. ถึงกึ่งกลางสวิตช์
S <sub>a,b</sub>	สวิตช์ 15A. 250V. แบบใช้กล่องโลหะ/พลาสติกอย่างตึงฝังในผนังหรือฝาครอบพลาสติก หน้าสัมผัส เป็นแบบ SILVER CONTACT ติดตั้งสูงจากพื้น 1.20 ม. ถึงกึ่งกลางสวิตช์ ตัวอักษร a,b แสดงการ ควบคุมดวงโคมที่มีอักษรนั้นๆกำกับ และจำนวนตัวอักษรจะเท่ากับจำนวน GANGS ของสวิตช์
S2	สวิตช์เปิด-ปิด 2 ทาง 15A. 250V. แบบใช้กล่องโลหะ/พลาสติกอย่างตึงฝังในผนังหรือฝาครอบ พลาสติกหน้าสัมผัสเป็นแบบ SILVER CONTACT ติดตั้งสูงจากพื้น 1.20 ม. ถึงกึ่งกลางสวิตช์
---	แนวการเดินสายไฟฟ้า กำหนดให้เดินสายลอย และรัดด้วยเข็มขัดรัดสายทุกระยะประมาณ 10 cm. - สายวงจรแสงสว่าง ให้ใช้สายขนาด 1x2C-2.5 Sq.mm. VAF มอก.11-2553 - สายวงจรเคเบิล ให้ใช้สายขนาด 1x3C-2.5/2.5 Sq.mm. VAF-G มอก.11-2553
---	แนวการเดินสายไฟฟ้า กำหนดให้เดินสายลอย และรัดด้วยเข็มขัดรัดสายทุกระยะประมาณ 10 cm. - สายจากสวิตช์เข้าดวงโคม ให้ใช้สายขนาด 1x2C-1.5 Sq.mm. VAF มอก.11-2553

**หมายเหตุ**

- การเดินสายไฟฟ้าในบ้านพักอาศัย กำหนดให้เดินลอย และรัดด้วยสายรัดทุกระยะ 10 ซม.  
สายไฟฟ้าให้สายทองแดงสองแกนหุ้มด้วยฉนวน PVC. ขนาดสายดังต่อไปนี้  
- สายวงจรเคเบิลให้ใช้สายขนาด 2x2.5/G2.5 sq.mm. VAF-G (แสดงด้วยเส้นทึบ)  
- สายวงจรแสงสว่างให้ใช้สายขนาด 2x2.5 sq.mm. VAF (แสดงด้วยเส้นทึบ)  
- สายจากสวิตช์เข้าดวงโคม ให้ใช้สายขนาดไม่น้อยกว่า 2x1.5 sq.mm. VAF (แสดงด้วยเส้นประ)
- การติดตั้งสายไฟฟ้าให้กระทำเฉพาะภายในกล่องต่อสาย, สวิตช์เคเบิล และดวงโคมเท่านั้น
- สายไฟฟ้าที่จะต้องเดินผ่านหรือกำแพงจะต้องใช้ท่อ PVC หรือฝัปกด (Sleeve) ที่ทำด้วย PVC. เป็นทางเดินผ่าน
- ตำแหน่งการติดตั้งอุปกรณ์ไฟฟ้าและแนวการเดินสายไฟฟ้า ดังที่ระบุไว้ในแบบนั้น เป็นเพียงตำแหน่งโดยประมาณเท่านั้น  
ซึ่งอาจเปลี่ยนแปลงได้ตามความเหมาะสมกับลักษณะโครงสร้างอาคาร เพื่อความเป็นระเบียบเรียบร้อย ทั้งนี้จะต้องตรวจสอบ  
หรือถามจากผู้ควบคุมหรือผู้ออกแบบ ของผู้ว่าจ้างก่อนดำเนินการติดตั้ง
- งานที่อยู่นอกฝ้าขึ้นไป เช่น งานเดินท่อร้อยสายไฟและสายไฟ ฯลฯ นั้นให้ผู้รับจ้างทำการติดตั้งท่อร้อยสายไฟและสายไฟ  
ให้มีความเป็นระเบียบเรียบร้อย สวยงามและปลอดภัย

**ผังระบบไฟฟ้าแสงสว่าง**

มาตราส่วน 1 : 75





LEGENDS & ABBREVIATION

LEGENDS		ABBREVIATION	
SYMBOL	DESCRIPTION	ABBR.	DESCRIPTION
	COLD WATER PIPE	AC	AIR CHAMBER
	WASTE WATER PIPE	BV	BALL VALVE
	SOIL WATER PIPE	CW	COLD WATER PIPE
	VENT WATER PIPE	DB	DRAIN BOX
	DRAIN WATER PIPE	DF	DRAINAGE FLEXIBLE JOINT
	90 ELBOW	FC	FAUCET
	45 ELBOW	FCO	FLOOR CLEAN OUT
	TEE	FD	FLOOR DRAIN
	CONTENTRIC REDUCER	FX	FIRE EXTINGUISHER
	CAP	GT	GREASE TRAP
	FLANGE	GV	GATE VALVE
	UNION	HB	HOSE BIB
	90 BEND	HFC	HOSE FAUCET
	Y-BRANCH	LV	LAVATORY
	COMBINATION Y AND 1/8 BEND	PVC	POLYVINYL CHLORIDE PIPE
	FLOOR CLEAN OUT	S	SOIL PIPE
	FLOOR CLEAN OUT	SH	SHOWER HEAD
	FLOOR DRAIN	SK	SINK
	GATE VALVE	SV	STOP VALVE
	BALL VALVE	UR	URINAL
	WATER METER	V	VENT PIPE
	PORTABLE FIRE EXTINGUISHER	VS	VENT STACK
	HOSE BIB	W	WASTE WATER PIPE
	FAUCET	WC	WATER CLOSET
	STOP VALVE		
	DRAINAGE FLEXIBLE JOINT		

ข้อกำหนดมาตรฐานวัสดุและผลิตภัณฑ์

ท่อ-อุปกรณ์	ขนาด (เส้นผ่านศูนย์กลาง)	รายละเอียดวัสดุและชั้นคุณภาพ , มาตรฐานผลิตภัณฑ์
1. ท่อประปา (COLD WATER PIPE : CW) ข้อต่อ	1/2" - 2" 1/2" - 2"	PVC : POLYVINYL CHLORIDE PIPE "TIS. 17, CLASS 13.5" PVC : สำหรับท่อประปา "TIS. 1131" PVC PIPE & PVC FITTING เป็นผลิตภัณฑ์ที่มาจากโรงงานผู้ผลิตเดียวกัน
2. ท่อ SOIL, WASTE, VENT (S,W,V) ข้อต่อ	1 1/4" - 4" 1 1/4" - 4"	PVC : POLYVINYL CHLORIDE PIPE "TIS. 17, CLASS 8.5" PVC : สำหรับท่อประปา "TIS. 1410" PVC PIPE & PVC FITTING เป็นผลิตภัณฑ์ที่มาจากโรงงานผู้ผลิตเดียวกัน
3. น้ำยาประสานท่อพีวีซี		น้ำยาประสานท่อ "TIS.1032" ท่อ CW ให้ใช้เป็นชนิดชั้น ท่อ S,W,V ให้ใช้เป็นชนิดใส
4. ท่อ HOUSE DRAIN (D)	6" - 8"	PVC : POLYVINYL CHLORIDE PIPE "TIS. 17, CLASS 5"
5. GATE VALVE	1/2" - 2"	BRONZE BODY, SCREW BONNET, NON-RISING STEM, SOLID WEDGE, SCREWED END, CLASS 125
6. BALL VALVE	1/2" - 2"	FORGE BRASS BODY BALL VALVE, BRASS BALL, TEFLON BALL SEAL, WP 13 BARS
7. HOSE BIB		BRASS BALL TYPE, FORGE BRASS BODY, TEFLON BALL SEAL, CHROME FINISHED
8. STOP VALVE		COPPER ALLOY, CHROME FINISHED, CLASS 125 lb OR AS ARCHITECTURL DRAWING
9. FLOOR DRAIN (FD)		CAST IRON BODY, BRASS OR BRONZE STRAINER, CAST IRON BELL TRAP
10. CLEAN OUT (CO)		PVC BODY, BRASS SCREW PLUG OF CLEANOUT
11. FLOOR CLEAN OUT (FCO)		CAST IRON BODY, BRASS OR BRONZE COVER
12. ROOF DRAIN (RD)		CAST IRON BODY, CAST IRON OR BRASS DOME STRAINER
13. AREA DRAIN (AD)		CAST IRON BODY, BRASS OR BRONZE STRAINER, INNER BASKET SCREEN
14. DRAINAGE FLEXIBLE JOINT (DF)		NATURAL RUBBER REINFORCE WITH FABRIC NYLON AND STEEL RING OR HELIX WIRE WITH STAINLESS STEEL CLAMP, ENLARGED END
15. PORTABLE FIRE EXTINGUISHER (FX)		MULTI-PURPOSE DRY CHEMICAL, "TIS 332" RED COATED STEEL CYLINDER WITH PRESSURE GAUGE AND HOSE, STORED UNDER PRESSURE, FOR FIRE CLASS A, B, C RATING 6A:20B CAPACITY 10LBS.

ข้อกำหนดทั่วไป

- ให้ผู้รับจ้างทำการติดตั้งและอุปกรณ์ประกอบระบบท่อสุขาภิบาล ให้เป็นไปตามแบบแปลนรายละเอียดงานวิศวกรรมสุขาภิบาล และวัสดุประสงค์ของการใช้งานในระบบนั้นๆ กรณีที่มีข้อขัดแย้งของแบบแปลน รายละเอียดหรือข้อกำหนด ให้ผู้รับจ้างขอรับคำปรึกษาหรือคำชี้แจงจากผู้แทนของผู้ว่าจ้างก่อนการดำเนินการ
- มาตรฐานในการติดตั้งท่อ ให้ยึดถือตามมาตรฐานการเดินท่อภายในอาคารที่ วสท. 1004-16 และมาตรฐานท่อในอาคารที่ วสท. 3004-40 และข้อกำหนดมาตรฐานของหน่วยงานอื่นๆ ที่เกี่ยวข้อง ส่วนมาตรฐานการติดตั้งอุปกรณ์ให้เป็นไปตามมาตรฐานของเจ้าของผลิตภัณฑ์
- ท่อประปา PVC เมื่อจะต่อเข้ากับสุขภัณฑ์ ข้อต่อตัวสุดท้ายที่จะต่อประกอบสุขภัณฑ์หรือก๊อมน้ำให้ใช้เป็นข้อต่อ PVC เกลียวในทองเหลือง
- การตัดท่อ ต้องให้ได้ระยะพอดีในการบรรจบท่อ ปลายท่อที่ตัดต้องทำการคว้าน ขูดเศษวัสดุที่ค้างออกให้หมดและปลายท่อที่จะทำการบรรจบจะต้องสะอาดเรียบสม่ำเสมอ
- การเดินท่อต้องเดินให้ปราณีตเรียบร้อย เป็นระเบียบ มีแนวท่อสม่ำเสมอ ไม่เลี้ยวคดไปมา และควรเดินในช่องท่อ เหนือฝ้า หรือในผนัง
- ท่อที่เดินผ่านผนัง พื้น หรือคาน ต้องมีปลอกร้อย (PIPE SLEEVE) ทำด้วยเหล็กอบสังกะสีขนาดใหญ่มากกว่าท่อนั้น 2 ขนาด ฝังอยู่ในส่วนของอาคารพอดีตรงที่จะเจาะผ่าน หากพื้นที่ส่วนนั้นมีมีการเปียกน้ำอยู่เสมอ เช่น ผนังห้องน้ำ แผ่นพื้นหลังคา ปลอกร้อยท่อต้องเป็นชนิดกันน้ำซึมผ่าน ทั้งผิวด้านนอกและด้านในของปลอกร้อยท่อ หากบริเวณปลอกร้อยท่อเป็นองค์อาคาร ต้องทำการฝังขณะทำการเทคอนกรีตหล่อองค์อาคารส่วนนั้น
- ท่อระบายน้ำแนวนอน ต้องมีความลาดเอียง (SLOPE) ไม่น้อยกว่า 1:100
- ปลายท่อที่เดินค้างไว้ ระหว่างการก่อสร้าง / งานไม่เสร็จ ต้องใช้ปลั๊กหรือแคปปิดไว้
- การยึดแขวนท่อ ต้องมีเหล็กยึดท่อที่ถูกผลิตขึ้นสำหรับใช้ยึดท่อโดยเฉพาะตามขนาดท่อ สำหรับท่อแนวนอนต้องใช้เหล็กเส้นโยงยึดไว้กับองค์อาคาร ทั้งนี้ให้การประสานงานเตรียมการให้พร้อมไปกับการหล่อคอนกรีตองค์อาคารระยะห่างระหว่างจุดยึดแขวนท่อ ดังนี้
  - ท่อแนวตั้ง
    - ท่อ PVC. ต้องมีที่ยึด รองรับหรือแขวนทุกๆ ระยะไม่เกิน 2.00 เมตร และทุกๆ รอยต่อ
    - ท่อ GSP. ต้องมีที่ยึดรองรับ หรือแขวนทุกครั้งหนึ่งของท่อแต่ละท่อน
  - ท่อแนวนอน
    - ท่อ PVC. ต้องมีที่ยึด รองรับหรือแขวนทุกๆ ระยะไม่เกิน 1.50 เมตร และทุกๆ รอยต่อ
    - ท่อ GSP. ต้องมีที่ยึด รองรับหรือแขวนทุกๆ ระยะไม่เกิน 2.00 เมตร และทุกๆ รอยต่อ
- เหล็กยึดท่อสำหรับการยึดแขวนท่อ และเหล็กเส้นแขวนท่อ ต้องขัดสนิมออกให้หมด และทาสีป้องกันสนิมอย่างน้อยสองชั้น
- ปลายท่ออากาศ (VENT TERMINAL) ของท่ออากาศ (VENT PIPE) ต้องยกให้สูงกว่าระดับหลังคาสูงสุดอย่างน้อย 0.15 เมตร และติดตั้งตั้งแครงกับแมลงที่ปลายท่อ หรือตามที่ระบุในแบบแปลนงานระบบสุขาภิบาล
- สุขภัณฑ์ และอุปกรณ์ประกอบ ต้องทำการหุ้มหรือคลุมเพื่อป้องกันไม่ใช้ชำรุดหรือบุบสลายขณะที่การก่อสร้างยังติดตั้งไม่แล้วเสร็จ
- การติดตั้งอุปกรณ์ประกอบระบบท่อ เช่น ประตูน้ำ, มาตรฐานน้ำ, ยูเนียน ฯลฯ ต้องอยู่ในตำแหน่งที่เหมาะสมกับการใช้งาน สะดวกต่อการดูแลบำรุงรักษา ซ่อมแซม หรือเปลี่ยนใหม่
- ผู้รับจ้างมีหน้าที่รับผิดชอบในการทดสอบแรงดัน และการรั่วซึมของระบบประปาและสุขาภิบาลตามวิธีการที่ระบุไว้ในมาตรฐานการเดินท่อภายในอาคารที่ วสท. 3004-40



การเคหะแห่งชาติ  
NATIONAL HOUSING  
905 ถนนวิภาวดี แขวงคลองจั่น เขตบางเขน กรุงเทพฯ 10240

โครงการ:   
แบบบ้านผู้สูงอายุ

ต้นแบบ:   
บ้านล้อมสวน ( 60 ตร.ว.)

ประเภทงาน:   
สถาปัตยกรรม

สถาปนิก:

นายพดล ว่องเวียงจันทร์ ส.ส. 1556

นายเจษฎา ศรีปรีรัตน์ ก.ส. 4746

วิศวกรโครงสร้าง:

นายประภัทรพงศ์ ทองสอน ทย. 19326

นายพลกร ชันทอง ทย. 45079

นายพศวัฒน์ อุ่นดี ทย. 47325

วิศวกรไฟฟ้า:

นายเจริญชัย แต่งประเสริฐ สทก. 5157

วิศวกรสุขาภิบาล:

นางสาวสันติชัย สุริย สส. 133

แบบแสดง :   
แบบมาตรฐานการติดตั้งงานประปา

มาตราส่วน :   
1 : 10

ตรวจ

แก้ไข

ครั้งที่	รายการ	อนุมัติ/วันที่

ดร.ธัชพล กาญจนกุล

อนุมัติ : ผู้ว่าการ

เลขแบบ : **วภ-01**      แผ่นที่

งานที่ : **44**

จำนวนแบบทั้งหมด : 49 แผ่น



การเคหะแห่งชาติ  
NATIONAL HOUSING  
905 ถนนมิตรภาพ แขวงคลองจั่น เขตบางเขน กรุงเทพฯ 10240

โครงการ: แบบบ้านผู้สูงอายุ

ต้นแบบ: บ้านล้อมสวน (60 ตร.ว.)

ประเภทงาน: สถาปัตยกรรม

สถาปนิก:

นายพดล ว่องเวียงจันทร์ ส.ส.1556

นายเจษฎา ศรีปรีรัตน์ ก.ส.4746

วิศวกรโครงสร้าง:

นายประภัทรพงศ์ ทองสอน กย.19326

นายพลกร ชันทอง กย.45079

นายพศวัฒน์ อุ่นดี กย.47325

วิศวกรไฟฟ้า:

นายเจริญชัย แต่งประเสริฐ ส.ท.5157

วิศวกรสุขาภิบาล:

นางสาวสันติสุข สุริย ส.ส.133

แบบแสดง :  
ผังระบบประปา

มาตราส่วน : 1 : 75

ตรวจ

แก้ไข

ครั้งที่ รายการ อนุมัติ/วันที่

ดร.อัครพล กาญจนกุล

อนุมัติ: ผู้ว่าการ

เลขแบบ : วภ-02 แผ่นที่

งานที่ : 45

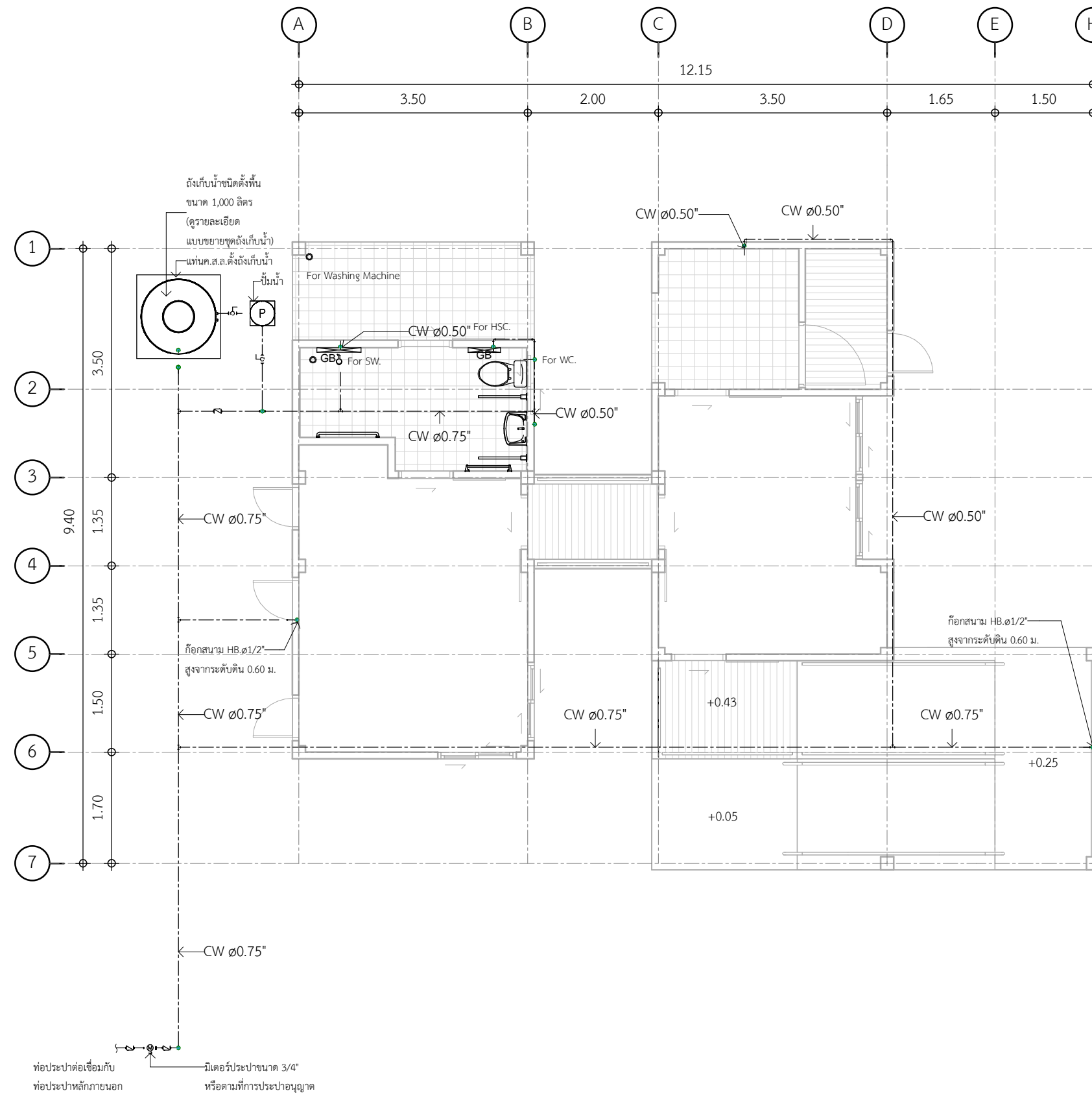
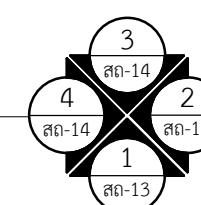
จำนวนแบบทั้งหมด : 49 แผ่น

LEGENDS & ABBREVIATION

LEGENDS		ABBREVIATION	
SYMBOL	DESCRIPTION	ABBR.	DESCRIPTION
	COLD WATER PIPE	AC	AIR CHAMBER
	WASTE WATER PIPE	BV	BALL VALVE
	SOIL WATER PIPE	CW	COLD WATER PIPE
	VENT WATER PIPE	DB	DRAIN BOX
	DRAIN WATER PIPE	DF	DRAINAGE FLEXIBLE JOINT
	90 ELBOW	FC	FAUCET
	45 ELBOW	FCO	FLOOR CLEAN OUT
	TEE	FD	FLOOR DRAIN
	CONCENTRIC REDUCER	FX	FIRE EXTINGUISHER
	CAP	GT	GREASE TRAP
	FLANGE	GV	GATE VALVE
	UNION	HB	HOSE BIB
	90 BEND	HFC	HOSE FAUCET
	Y-BRANCH	LV	LAVATORY
	COMBINATION Y AND 1/8 BEND	PVC	POLYVINYL CHLORIDE PIPE
	FLOOR CLEAN OUT	S	SOIL PIPE
	FLOOR CLEAN OUT	SH	SHOWER HEAD
	FLOOR DRAIN	SK	SINK
	GATE VALVE	SV	STOP VALVE
	BALL VALVE	UR	URINAL
	WATER METER	V	VENT PIPE
	PORTABLE FIRE EXTINGUISHER	VS	VENT STACK
	HOSE BIB	W	WASTE WATER PIPE
	FAUCET	WC	WATER CLOSET
	STOP VALVE		
	DRAINAGE FLEXIBLE JOINT		

ผังระบบประปา

มาตราส่วน 1 : 75



ท่อประปาต่อเชื่อมกับ  
ท่อประปาหลักภายนอก

มิเตอร์ประปาขนาด 3/4"  
หรือตามที่มีการประปาอนุญาต



การเคหะแห่งชาติ  
NATIONAL HOUSING  
905 ถนนวิภาวดี แขวงคลองจั่น เขตบางเขน กรุงเทพฯ 10240

โครงการ: แบบบ้านผู้สูงอายุ

ต้นแบบ: บ้านล้อมสวน (60 ตร.ว.)

ประเภทงาน: สถาปัตยกรรม

สถาปนิก:

นายพนิต ว่องเวียงจันทร์ ส.ส. 1556

นายเจษฎา ศรีปิรันต์ ก.ส. 4746

วิศวกรโครงสร้าง:

นายประภัสร์พงศ์ ทองสอน ก.ย. 19326

นายพลกร ชันทอง ก.ย. 45079

นายพศวัฒน์ อุ่นดี ก.ย. 47325

วิศวกรไฟฟ้า:

นายเจริญชัย แดงประเสริฐ ส.ท. 5157

วิศวกรสุขาภิบาล:

นางสาวสันติสุข สุริยะ ส.ส. 133

แบบแสดง: ผังระบบสุขาภิบาล

มาตราส่วน: 1 : 75

ตรวจ

แก้ไข

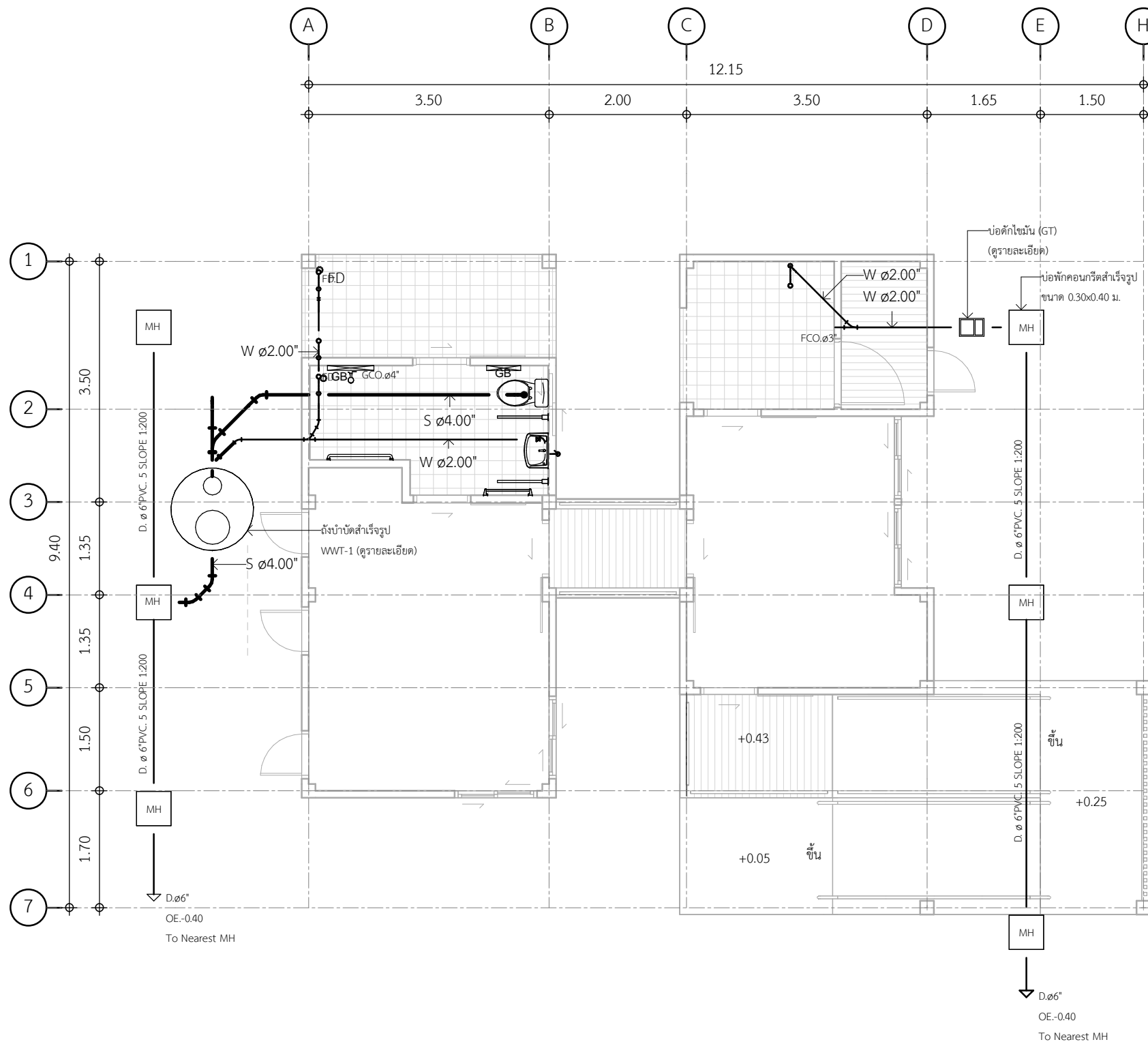
ครั้งที่: รายการ: อนุมัติ/วันที่:

ดร.รัชพล กาญจนกุล

อนุมัติ: ผู้ว่าราชการ

เลขแบบ: วภ-03 แผ่นที่ 46

งานที่: จำนวนแบบทั้งหมด: 49 แผ่น

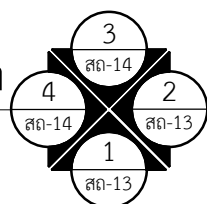


LEGENDS & ABBREVIATION

LEGENDS		ABBREVIATION	
SYMBOL	DESCRIPTION	ABBR.	DESCRIPTION
	COLD WATER PIPE	AC	AIR CHAMBER
	WASTE WATER PIPE	BV	BALL VALVE
	SOIL WATER PIPE	CW	COLD WATER PIPE
	VENT WATER PIPE	DB	DRAIN BOX
	DRAIN WATER PIPE	DF	DRAINAGE FLEXIBLE JOINT
	90 ELBOW	FC	FAUCET
	45 ELBOW	FCO	FLOOR CLEAN OUT
	TEE	FD	FLOOR DRAIN
	CONCENTRIC REDUCER	FX	FIRE EXTINGUISHER
	CAP	GT	GREASE TRAP
	FLANGE	GV	GATE VALVE
	UNION	HB	HOSE BIB
	90 BEND	HFC	HOSE FAUCET
	Y-BRANCH	LV	LAVATORY
	COMBINATION Y AND 1/8 BEND	PVC	POLYVINYL CHLORIDE PIPE
	FLOOR CLEAN OUT	S	SOIL PIPE
	FLOOR CLEAN OUT	SH	SHOWER HEAD
	FLOOR DRAIN	SK	SINK
	GATE VALVE	SV	STOP VALVE
	BALL VALVE	UR	URINAL
	WATER METER	V	VENT PIPE
	PORTABLE FIRE EXTINGUISHER	VS	VENT STACK
	HOSE BIB	W	WASTE WATER PIPE
	FAUCET	WC	WATER CLOSET
	STOP VALVE		
	DRAINAGE FLEXIBLE JOINT		

ผังระบบสุขาภิบาล

มาตราส่วน 1 : 75



จำนวนแบบทั้งหมด: 49 แผ่น





การเคหะแห่งชาติ  
NATIONAL HOUSING  
905 ถนนวิภาวดี แขวงคลองจั่น เขตบางเขน กรุงเทพฯ 10240

โครงการ: แบบบ้านผู้สูงอายุ

ต้นแบบ: บ้านล้อมสวน (60 ตร.ว.)

ประเภทงาน: สถาปัตยกรรม

สถาปนิก:

นายพดล ว่องเวียงจันทร์ ส.ส. 1556

นายเจษฎา ศรีปรีรัตน์ ภา.ส. 4746

วิศวกรโครงสร้าง:

นายประภัทรพงศ์ ทองสอน ทย. 19326

นายพลากร ชันทอง ทย. 45079

นายพศวัฒน์ อุ่นดี ทย. 47325

วิศวกรไฟฟ้า:

นายเจริญชัย แดงประเสริฐ ส.ท. 5157

วิศวกรสุขาภิบาล:

นางสาวสัณห์ สิริย ส.ส. 133

แบบแสดง: แบบขยายทั่วไปงานระบบประปา

มาตราส่วน:

1 : 10

ตรวจสอบ: ติง

แก้ไข: ติง

ครั้งที่: รายการ: อนุมัติ/วันที่:

ดร. อธิพล กาญจนกุล

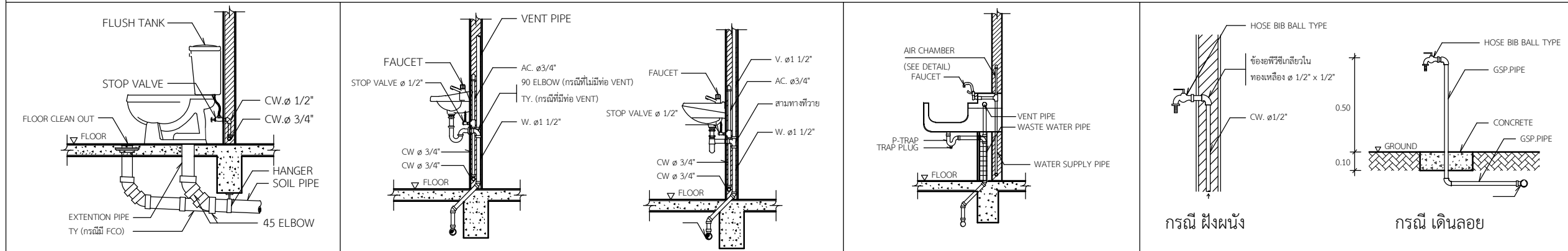
อนุมัติ: ติง ผู้ว่าราชการ

เลขแบบ: วภ-05 แผ่นที่

งานที่: 48

จำนวนแบบทั้งหมด: 49 แผ่น

FIXTURE INSTALLATION

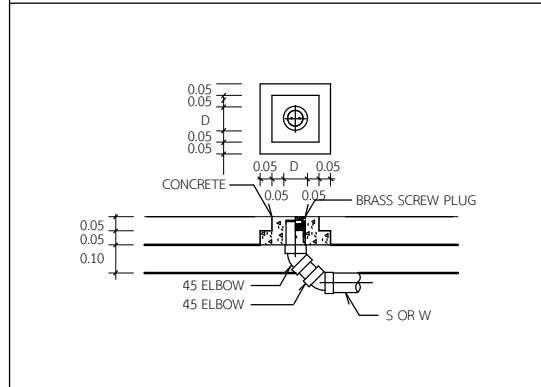


WATER CLOSET (WC)

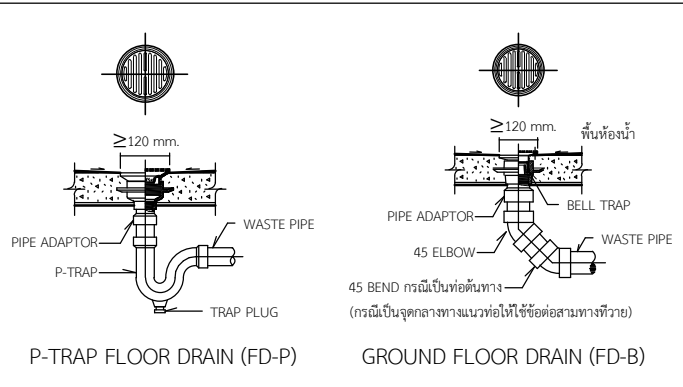
LAVATORY (LV)

SINK (SK)

HOSE BIB (HB)

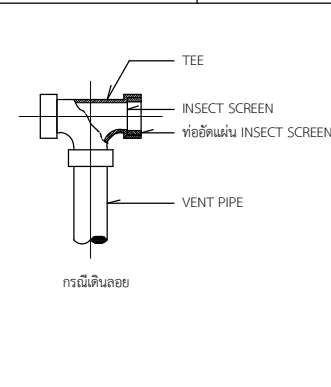


GROUND CLEANOUT (GCO)

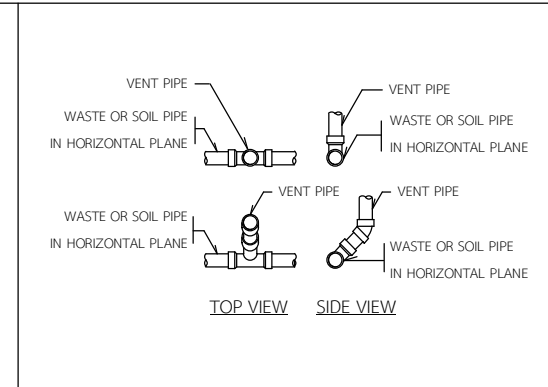


FLOOR DRAIN (FD)

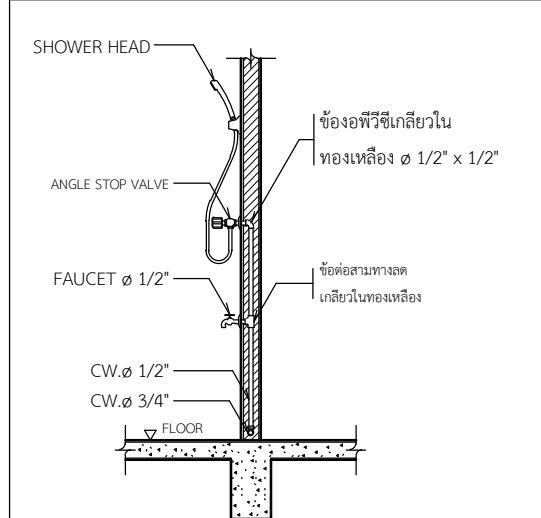
CLEANOUT (CO)



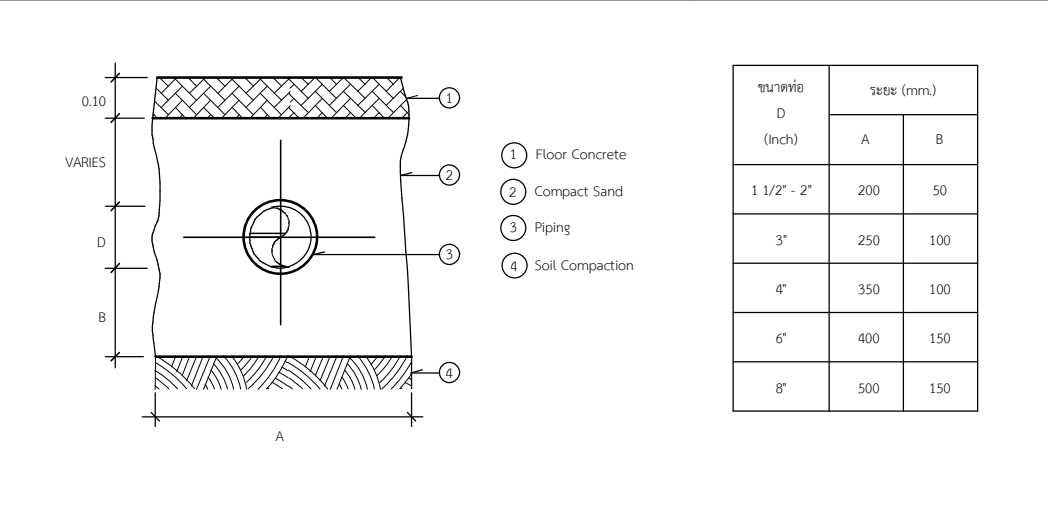
VENT TERMINAL (VT)



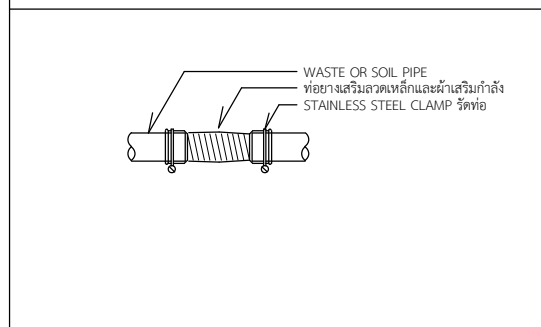
VENT PIPE CONNECTED TO WASTE OR SOIL PIPE IN HORIZONTAL PLANE



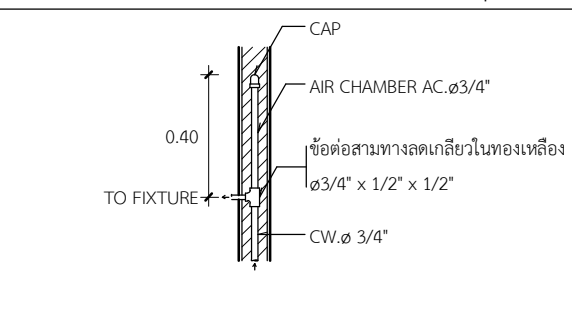
HEAD SHOWER



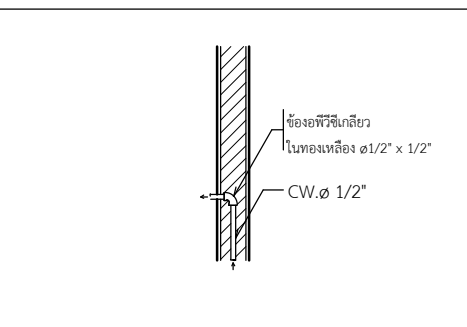
การรองท่อสุขาภิบาลที่เดินใต้ดิน



DRAINAGE FLEXIBLE JOINT (DF)



AIR CHAMBER (AC)



PIPING TO FIXTURE

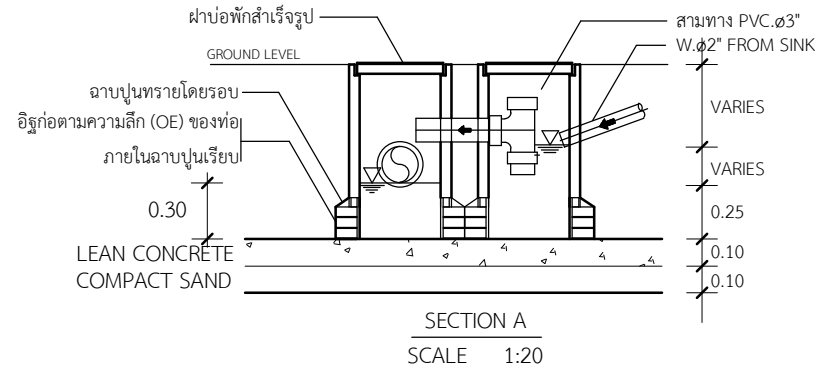
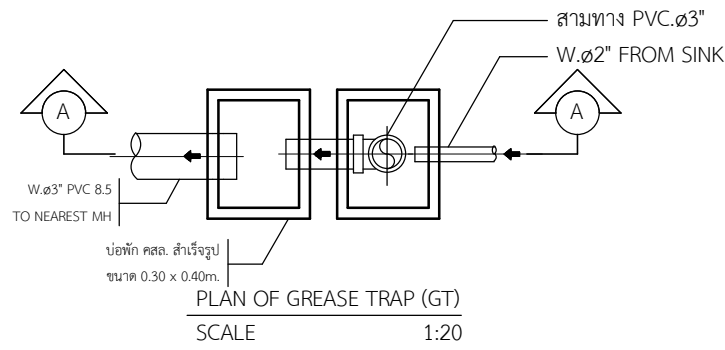
ตารางขนาดท่อสำหรับสุขภัณฑ์ต่างๆ

สุขภัณฑ์	ขนาดท่อประปา (เส้นผ่านศูนย์กลาง)	ขนาดท่อระบายน้ำ (เส้นผ่านศูนย์กลาง)	ขนาดท่ออากาศ (เส้นผ่านศูนย์กลาง)
โถส้วม (Water Closet) ถังน้ำล่าง	1/2"	4"	2"
โถส้วม (Water Closet) วาล์วน้ำล่าง	1"	4"	2"
โถปัสสาวะชาย (Urinal) ANGLE VALVE	1/2"	2"	1 1/2"
โถปัสสาวะชาย (Urinal) วาล์วน้ำล่าง	3/4"	2"	1 1/2"
อ่างอาบน้ำ (Bathtub)	1/2"	2"	1 1/2"
อ่างล้างมือ (Lavatory)	1/2"	1 1/2"	1 1/2"
อ่างล้างในครัว (Sink)	1/2"	2"	1 1/2"
ฝักบัวอาบน้ำ (Shower)	1/2"	-	-
สายชำระ (Hose Faucet)	1/2"	-	-
ก๊อกน้ำ (Faucet)	1/2"	-	-
ช่องระบายน้ำพื้น (Floor Drain)	-	2"	1 1/2"

SCHEDULE OF SLEEVE PIPE

ขนาดท่อ (เส้นผ่านศูนย์กลาง)	ขนาดปลอกท่อ (เส้นผ่านศูนย์กลาง)	หมายเหตุ
1/2"	1"	ในกรณีที่เป็นต้องวางท่อทะเลควาน หรือ โครงสร้างที่รับน้ำหนัก โดยใส่ท่อปลอก เตรียมไว้ให้วิศวกรตรวจสอบตำแหน่งและ ระดับของท่อที่เดินทะเลควาน ก่อนดำเนินการ
3/4"	1 1/2"	
1"	2"	
1 1/4"	2 1/2"	
1 1/2"	2 1/2"	
2"	3"	
2 1/2"	4"	
3"	4"	
4"	5"-8"	
6"	8"	
8"	10"	





**ข้อกำหนดของ GREASE TRAP**

GREASE TRAP (GT) ประกอบด้วยบ่อพัก คสล. หล่อในที่ขนาด 0.30 x 0.40 ม. ความหนาอย่างน้อย 0.04 ม. หรือบ่อพักสำเร็จรูปตามท้องตลาด ขนาดไม่เล็กกว่า 0.30 x 0.40 ม. ความหนาตามท้องตลาด จำนวน 2 บ่อ ประกอบท่อและอุปกรณ์เชื่อมต่อ ตามรายละเอียดแบบที่แสดงข้างต้น

ทิศทางท่อน้ำเสียเข้า-ออก, ค่าระดับท่อเข้า-ออก และการติดตั้งท่อระบายอากาศ ให้ดูรายละเอียดที่บริเวณบ่อตกไขมันแต่ละตำแหน่งในแบบแปลนสุขาภิบาลพื้นที่ชั้นล่าง

**รายการประกอบแบบถังบำบัดน้ำเสียสำเร็จรูป**

1. ให้ผู้รับจ้างจัดหา และติดตั้งถังกรอง-กรองโร้อากาศสำเร็จรูปชนิด Package
2. ขอบเขตและแนวทางในการดำเนินการ

2.1 ช่วงก่อนการติดตั้งถังกรอง-กรองโร้อากาศ ให้ผู้รับจ้างดำเนินการดังนี้

2.1.1 จัดหาถังกรอง-กรอง ให้มีรายละเอียดเป็นไปตามที่กำหนดไว้ เสนอขอรับความเห็นชอบจากผู้ว่าจ้าง

2.1.2 เอกสารที่ต้องยื่นเสนอเพื่อขอรับความเห็นชอบในระบบที่เลือกใช้ ประกอบด้วย

- รายละเอียดของระบบและอุปกรณ์ที่ใช้ แบบของถังกรอง-กรองโร้อากาศสำเร็จรูป, ขนาดความสามารถในการบำบัดน้ำเสีย
- รายการคำนวณระบบบำบัดน้ำเสีย และหนังสือรับรองจากวิศวกรผู้ได้รับอนุญาต
- SHOP DRAWING แสดงระยะ, ค่าระดับต่างๆ ที่เกี่ยวข้อง, HYDRAULIC PROFILE, FLOW DIAGRAM ของถังบำบัดน้ำเสีย, แบบขยายแสดงรูปร่าง รูปตัด รายละเอียดตัวถัง รายละเอียดฐานราก การยึดโยงถังบำบัดน้ำกับฐานราก ขนาดและจำนวนเสาเข็มที่ใช้, ค่าระดับท่อเข้า-ออก, รายละเอียดแสดงชนิดและวัสดุที่ใช้, รายละเอียดแสดงชนิดวัสดุที่ใช้ปิดกลับถัง, การเดินท่ออากาศ, ตำแหน่งฝ้าถังและรายละเอียดประกอบอื่นๆ ที่จำเป็น
- เอกสารสัญญา และ/หรือ ใบรับประกันผลิตภัณฑ์ในสภาพการใช้งานปกติ นับตั้งแต่การส่งมอบงานตามสัญญา

ก. สำหรับโครงสร้างถังบำบัดน้ำ ไม่น้อยกว่า 5 ปี

ข. เครื่องมือและอุปกรณ์ประกอบ ไม่น้อยกว่า 2 ปี

2.2 ช่วงการติดตั้งระบบฯ ภายหลังจากที่ถังบำบัดน้ำ ได้รับการอนุมัติจากผู้ว่าจ้าง ให้ผู้รับจ้างประสานงานกับตัวแทนเจ้าของผลิตภัณฑ์กับตัวแทนเจ้าของผลิตภัณฑ์เพื่อให้การติดตั้ง ดำเนินการไปตาม SHOP DRAWING และเป็นไปตามมาตรฐานผลิตภัณฑ์ที่ใช้

**รายละเอียดระบบบำบัดน้ำเสียสำเร็จรูปชนิดกรอง-กรองโร้อากาศ**

MATERIALS & EQUIPMENT	SPECIFICATION
WWT-1	<p>TYPE : SEPTIC-ANAEROBIC FILTER PACKAGE TANK</p> <p>BODY : โครงสร้างหลักของถังบำบัด และหมักชั้นแยกส่วนบำบัดภายใน ทำจากวัสดุไฟเบอร์กลาสเสริมแรง (FIBERGLASS REINFORCED PLASTIC, FRP) หรือ FIBERGLASS COMPOSITE MATERIAL ตามมาตรฐานของผู้ผลิต ทั้งนี้ความหนาของผนังถังต้องไม่น้อยกว่า 5mm. หรือทำจาก POLYETHYLENE ตามมาตรฐานของผู้ผลิต ทั้งนี้ความหนาของผนังถังต้องไม่น้อยกว่า 8mm. โครงสร้างหลักของถังต้องได้รับการออกแบบจากผู้ผลิต ให้ทนแรงบีบอัดและน้ำหนักของวัสดุฝังลงเมื่อติดตั้งใช้งาน และป้องกันการกัดกร่อนของกรด-ด่างได้</p> <p>COVER : ฝาปิด-เปิด ต้องมีช่องเปิดของฝ้าถังขนาดไม่น้อยกว่า 0.45m. และมีจำนวนเพียงพอต่อการดูแลบำรุงรักษาผลิตภัณฑ์คือโอบีเอส (ABS.) หรือ POLYETHYLENE</p> <p>MEDIA : ทำด้วย NYLON หรือ POLYETHYLENE ชนิด PALL RING มี VOID RATIO ไม่น้อยกว่า 95% มี SURFACE AREA ไม่น้อยกว่า 100 sq.m/cu.m ขนาดมีเดียประมาณ ๑90 x 90H mm.</p> <p>CAPACITY : FLOW RATE = 1.00 CU.M/DAY : SEPTIC CHAMBER &gt; 1.00 CU.M : ANAEROBIC FILTER CHAMBER &gt; 0.60 CU.M : MEDIA &gt; 0.30 CU.M</p>



การเคหะแห่งชาติ  
NATIONAL HOUSING  
905 ถนนวิภาวดี แขวงคลองจั่น เขตบางเขน กรุงเทพมหานคร 10240

โครงการ: แบบบ้านผู้สูงอายุ

ต้นแบบ: บ้านล้อมสวน (60 ตร.ว.)

ประเภทงาน: สถาปัตยกรรม

สถาปนิก:

นายพดล ว่องเวียงจันทร์ ส.ส.1556

นายเชษฐา ศรีปรีรัตน์ ภ.ส.ก.4746

วิศวกรโครงสร้าง:

นายประภัทรพงศ์ ทองสอน ภ.ย.19326

นายพลการ ชันทอง ภ.ย.45079

นายพศวัฒน์ อุ่นดี ภ.ย.47325

วิศวกรไฟฟ้า:

นายเจริญชัย แดงประเสริฐ ส.พ.ก.5157

วิศวกรสุขาภิบาล:

นางสาวสันหทัย สุริย ส.ส.133

แบบแสดง : แบบขยายบ่อบำบัดและบ่อตกไขมัน

มาตราส่วน : 1 : 10

ตรวจ

แก้ไข

ครั้งที่ : รายการ : อนุมัติ/วันที่

ดร.ธัชพล กาญจนกุล อนุมัติ : ผู้ว่าการ

เลขแบบ : วภ-06 แผ่นที่

งานที่ : 49

จำนวนแบบทั้งหมด : 49 แผ่น