



# 建築物室內設計乙級技術士技能檢定術科測試應檢人參考資料目錄

## (第二部分)

壹、技術士技能檢定建築物室內設計乙級術科測試應檢人須知.....	1
貳、技術士技能檢定建築物室內設計乙級術科測試應檢人自備工具表.....	6
參、技術士技能檢定建築物室內設計乙級術科試題.....	7
一、試題說明.....	7
二、技術士技能檢定建築物室內設計乙級術科試題.....	9
三、技術士技能檢定建築物室內設計乙級術科測試評審標準及評分指引.....	60
四、技術士技能檢定建築物室內設計乙級術科測試評審表.....	67
五、技術士技能檢定建築物室內設計乙級術科測試評審總表.....	70
肆、技術士技能檢定建築物室內設計乙級術科測試時間配當表.....	71

## 壹、技術士技能檢定建築物室內設計乙級術科測試應檢人須知

- 一、本試題係採試前公開方式命製，共計 24 題，試題編號為：12500-110201~224，採當場次抽題後測試方式辦理，分為上午、下午兩組試題。上午題（以 **A 卷** 表示）測試時間為 3 小時；下午題（以 **B 卷** 表示）測試時間為 2.5 小時，總測試時間合計 5.5 小時。
- 二、答案紙之尺寸為 A2 橫式道林紙（約 150 磅（±5%），並依 CNS 規格 420 mm×594 mm），術科測試成績評分方式採正列給分，上午題 A 卷 60 分、下午題 B 卷 40 分，各卷各向度得分及加總成績計算至小數點以後第三位，不四捨五入，A B 兩卷全部實際成績加總後之「總分」，採四捨五入取至小數點以後第二位，成績達 60 分以上者為及格。
- 三、請依時間配當表時程至術科測試辦理單位指定報到處辦理報到手續，本職類測試採應檢人須自備攜帶（簡便）式製圖板（未自備攜帶（簡便）式製圖板者不得進場應檢，其術科成績以不及格論），術科測試辦理單位提供 90cm×60cm 以上之作業平台供置放攜帶（簡便）式製圖板，並請於上午 8 時 20 分前安置完成，且均不得超過各測試崗位範圍，崗位範圍大小至少為 130cm×150 cm（不含相鄰崗位間通道 60 cm），應檢人可於崗位範圍內放置攜帶（簡便）式製圖板及自備工具表規定之物品，另相鄰崗位間預留通道 60cm 不得占用，並請於規定時間內完成設置。
- 四、應檢人須攜帶附有照片足資證明身分之國民身分證、護照、全民健康保險卡、駕駛執照、技術士證、符合申請檢定資格之居留證或入出境許可證之身分證明文件、准考證、術科測試通知單及規定之自備工具應檢，請於 8 時 20 分前完成攜帶（簡便）式製圖板安置並進場，若未於 8 時 20 分前完成製圖板安置，但於測試開始後 15 分鐘內入場者，其圖板得進行安置，惟不得影響其他應檢人，另使用時間仍計算於測試時間內；上午題 A 卷測試時間開始後 15 分鐘尚未入場者，不准入場應檢，下午題 B 卷應準時入場，測試時間開始後不准入場應檢；每卷測試時間開始後 30 分鐘內，不准出場。
- 五、上午測試開始前術科測試辦理單位發給各應檢人 A2 白色模造紙 1 張自行黏貼，供為作圖墊紙使用（請注意勿直接作答於「墊圖紙」上）並於下午題測試完成後一併繳回，上午題 A 卷測試時提供 A2 答案卷 1 張（右下角標示 A 卷）、A3 描圖紙 1 張（供草圖繪製用）；下午題 B 卷測試時提供 A2 答案卷 1 張（右下角標示 B 卷）、A3 影印紙 1 張（供草圖及試色用），並請作答於答案卷正面，繪圖方向不拘，未

- 作答於答案卷正面之作答內容不予評分，且除規定之自備工具外，不得攜帶其他紙張、草圖或計算紙進場（試場已提供草繪用之紙張，皆須於繳交答案卷時一併繳回），並須配合監場人員檢視身分證明文件及自備工具等。
- 六、進入測試場後，依檢定位置之術科測試編號就位，並應將**身分證明文件、准考證、術科測試通知單、自備工具**及計算機等置於桌面右上角或監場人員指定位置，以供檢查核對。
- 七、非自備工具表列物品外之書籍或物品（手機請關機），放置試場前、後方或指定場所，且不得隨意移動作業平台等影響檢定行為，惟靠牆（窗）位置或應檢人因繪圖所需，於崗位範圍內（130cm×150cm）可適當移動桌面。
- 八、術科測試辦理單位所提供之作業平台僅供應檢人置放攜帶（簡便）式製圖板，**應檢人不得直接使用該作業平台繪圖或隨意調整角度，惟平台高度可因個人使用習慣自行調整。**
- 九、進入測試場後，應仔細檢查材料及設備是否有污損或其他不適合繪圖等情形，若有前述問題應立即提請補發或更換，開始測試後提出者一律不予更換。
- 十、應檢人應自行核對答案卷姓名與術科測試編號是否相符，檢定開始後並請核對試題卷題號與抽題題號是否相符、頁數缺漏或不清楚，有前述情形應即告知監場人員處理補發或更換，核對無誤後，請於試題卷第一頁右上角處書寫姓名及術科測試編號。
- 十一、測試期間不休息，應檢人因故請求暫時離場者（如上洗手間），應舉手並經監場人員同意及指定人員陪同，且不另補足測試時間。未經同意擅自離場者，視為自行結束測試，不得再行入場。抽題後至開始測試前，有前項需求者亦同。
- 十二、應檢人對術科測試辦理單位現場之環境、機具設備或材料等有疑義者，應即時提出由監場人員處理，測試結束後，不予處理。
- 十三、本職類試題為公開題庫採實作方式辦理，若有圖說、結構與尺寸標示不完整，或細部等未註明者，請自行合理假設，如仍對試題有疑義者，應即時當場提出，由監場人員予以記錄，未即時當場提出並經作成紀錄者，事後不予處理。
- 十四、應檢人作答時請小心避免影響他人，如遇前（後）方應檢人碰撞或干擾請即時反映由監場人員排除。
- 十五、術科測試辦理單位提供置放攜帶（簡便）式製圖板之製圖作業平台等設備非經許可不得任意上釘或破壞，應檢人若損壞測試場地內之公物及設備，應照價賠償。

- 十六、如對試場環境等聲音較為敏感者，可自行評估攜帶耳塞，惟戴耳塞應經監場人員同意，檢查後方可使用，並請注意測試時間；試場依當時環境情況溫度有所差異，可自行斟酌攜帶長袖衣物。
- 十七、應檢人務必詳讀試題中之注意事項、設計說明與需求，並按測試說明及規定進行測試，測試場地內禁止吸煙、相互借用或請求借用應自備之工具，亦不得互相討論及干擾他人答題；自備工具及製圖板等，應擦拭乾淨保持整潔，不得書（抄）寫有關文字、符號，違規者，依本須知第二十七點規定辦理。
- 十八、檢定時間之開始與停止，悉聽監場人員之口頭通知，不得自行提前開始或延後結束；應檢人於測試中途放棄、身體不適離場，應向監場人員報告，依指示後始可離場，離場後不得再進場，應檢人不得異議。
- 十九、中午休息時間應檢人須離開測試試場。
- 二十、測試完畢後，應檢人應將試題、答案卷、墊圖紙及 A3 影印紙或 A3 描圖紙等交由監場人員一併收回，不得攜出場外，同時須將個人所使用之場地機具設備復原後方可離開試場。
- 二十一、應檢人自備之製圖設備一律於上、下午各節術科測試時間完畢後始得攜帶離場，不得在提前交卷後於術科測試時間進行中搬運離場影響其他應檢人。
- 二十二、不遵守技術士技能檢定作業及試場規則相關規定或犯嚴重錯誤，危及考場秩序及設備安全者，監場人員得令其即時停止測試及令其離開測試場所，並應負賠償責任。
- 二十三、測試期間遇到停電或特殊狀況足以影響測試繼續進行時，應檢人悉聽監場人員指示辦理。
- 二十四、應檢人於測試前準備期間、測試時及休息時段，其自備工具之處置，悉依監場人員指示辦理。
- 二十五、應檢人應維護術科測試辦理單位提供場地設備、器具及公共服務設施，如有損壞，應負賠償責任。
- 二十六、應檢人於術科測試前或術科測試進行中，有下列各款情事之一者，取消其應檢資格，予以扣考，不得繼續應檢：
- (一)冒名頂替。
  - (二)持用偽造或變造之應檢證件。

應檢人於術科測試前或術科測試進行中，有下列各款情事之一者，予以扣考，不得繼續應檢，其術科測試成績以不及格論：

- (一)傳遞資料或信號。
- (二)協助他人或託他人代為測試。
- (三)互換工件或圖說。
- (四)隨身攜帶成品或試題規定以外之工具、器材、配件、圖說、行動電話、穿戴式裝置或其他具資訊傳輸、感應、拍攝、記錄功能之器材及設備或其他與測試無關之物品等。
- (五)故意損壞機具、設備。
- (六)未遵守技術士技能檢定作業及試場規則，不接受監場人員勸導，擾亂試場內外秩序。

術科測試應檢人有下列各款情事之一者，其術科測試成績以不及格論：

- (一)不繳交工件、圖說或依規定須繳回之試題。
- (二)自備工具、工件及相關物品之處置，未依監場人員之指示辦理。
- (三)違反技術士技能檢定作業及試場規則第二十三條規定。
- (四)明知監場人員未依技術士技能檢定作業及試場規則第二十七條規定迴避而繼續應檢。

術科測試結束後，發現應檢人有第一項或第二項各款所定情事之一者，其術科測試成績以不及格論。

術科測試有分節或分站方式，經第一項或第二項規定予以扣考者，不得再參加各分節或分站測試，其術科測試成績以不及格論。

本職類所指「測試結束」為監場人員收取答案卷確認無誤，且應檢人離場完成。

前述成績以不及格論處者，其術科測試成績以零分計算。

二十七、應檢人有下列各款情事之一者，其術科測試成績以零分計算：

- (一)隨身夾帶書籍文件、參考資料、有關文字之物件或有關信號。
- (二)窺視他人答案卷（卡）、故意讓人窺視其答案或相互交談。
- (三)在桌椅、文具、肢體、准考證或其他處所，書（抄）寫有關文字、符號。
- (四)未自備攜帶（簡便）式製圖板或直接使用術科測試辦理單位所提供之作業平台

製圖者。

- (五) 隨意調整術科測試辦理單位所提供之作業平台角度，並經勸導不聽者。
- (六) 製圖用工具（含製圖板）上置入任何與試題相關之圖號、文字或記號。
- (七) 使用水、水彩、廣告顏料、壓克力顏料、油畫顏料、油性麥克筆或白板筆繪製。
- (八) 使用家具板、色票、色卡、吹風機等烘乾器具、完稿膠或噴霧式工具。

二十八、答案卷上註記不應有之文字、符號或標記者，該卷測試成績以零分計算。

二十九、應檢人有下列各款情事之一者，扣該卷測試成績 20 分。

- (一) 測試完後，發現誤坐他人座位致誤用他人答案卷作答。
- (二) 拆開或毀損答案卷彌封角、裁割答案卷用紙或污損答案卷。
- (三) 測試時間開始未滿 30 分鐘離場。

三十、應檢人有下列各款情事之一者，扣該卷測試成績 10 分。

- (一) 測試開始鈴響前，即擅自翻閱試題內容、在答案卷上書寫。
- (二) 測試時間結束後，仍繼續作答，或繳卷後未即離場。
- (三) 測試進行中，發現誤坐他人座位致誤用他人答案卷作答，並即時更正。
- (四) 離場後，未經監場人員許可，再進入試場。
- (五) 在測試場地吸菸、嚼食口香糖、檳榔或飲用含酒精之飲料。
- (六) 每節測試時間結束前將試題或答案抄寫夾帶離場。

三十一、應檢人作答規定及扣分注意事項：

- (一) 於答案卷背面繪製圖說及其它註記者，該卷成績以零分計。
- (二) 圖說未依規定比例尺繪製者，該項成績以零分計。
- (三) 圖說之繪製有下列情形之一者，扣該卷實得分數 20 分：

1. 未使用鉛筆繪製（透視表現圖除外）。
2. 以徒手畫方式繪製（除試題要求、裝飾與材質表現外）。

- (四) 作答如有塗改時，可使用修正液（帶）或橡皮擦擦拭乾淨，卷面應保持整潔。
- (五) 請注意表現技法之使用工具，如造成答案卷沾黏或毀損無法閱卷，則該部分不予給分。

三十二、其他未盡事宜，悉依「技術士技能檢定作業及試場規則」及「技術士技能檢定及發證辦法」、試題說明及相關規定辦理。

## 貳、技術士技能檢定建築物室內設計乙級術科測試應檢人自備工具表

單位：每人份

	工具名稱	規 格	單 位	數量	備 註
1	攜帶(簡便)式製圖板(含平行尺或平行儀)	1.應檢人自行攜帶,但不得為落地式製圖桌,且未自備攜帶(簡便)式製圖板者不得進場參加測試。 2.可繪製 A2 尺寸圖紙之規格。	組	1	<p>自備工具有違反下列情形之一者,其術科測試成績以零分計算:</p> <p>1.未自備攜帶(簡便)式製圖板或直接使用術科測試辦理單位所提供之作業平台製圖者。 2.製圖用工具(含製圖板)上置入任何與試題相關之圖號、文字或記號。 3.使用水、水彩、廣告顏料、壓克力顏料、油畫顏料、油性麥克筆或白板筆繪製。 4.使用家具板、色票、色卡、吹風機等烘乾器具、完稿膠或噴霧式工具。</p>
2	繪製媒材	1.一般用。 2.禁止使用水、水彩、廣告顏料、壓克力顏料、油畫顏料、油性麥克筆或白板筆。			
3	製圖三角板	1.僅限使用:勾配三角板、直角三角板(30/60/90度)與等邊三角板(45/45/90度),不得為其他固定角度之三角板。 2.三角板上除公制刻度外不得置入任何與試題相關之圖號、文字或記號(包括不可有與透視相關之漸變比例、家具造型或其他比例尺規刻度等記號)作圖示。	套	1	
4	直 尺	一般用。	支	1	
5	比 例 尺	公制,1:100、200、300、400、500、600 等比例。	支	1	
6	計 算 機	一般用。	台	1	
7	貼 圖 膠 帶	一般用。	卷	1	
8	圓 圈 板	一般用。	片	1	
9	方 形 板	一般用。	片	1	
10	橢 圓 板	一般用。	片	1	
11	曲 線 尺	一般用或雲形板。	片	1	
12	消 字 板	一般用。	片	1	
13	修正液(帶)或橡皮擦	一般用。	個	1	
14	磨 蕊 器	視個人需要準備。	個	1	
15	毛 刷	視個人需要準備。	支	1	
16	圓 規 組	含圓規及分規。	組	1	
17	表現技法輔助工具	視個人需要準備(透明墊片、檯燈(不插電)等)。	套	1	
18	置物架(櫃)	視個人需要可自行攜帶,並可接受監場人員現場檢視	不得佔用通道		
備註	<p>※術科測試辦理單位提供 90cm×60cm 以上之作業平台及一般椅子置放應檢人之攜帶(簡便)式製圖板,測試當日應檢人須自備攜帶(簡便)式製圖板進場(術科測試單位不提供),並於 8 時 20 分前安置完成,且均不得超過各測試崗位範圍,崗位範圍大小為寬 130cm×長 150 cm (不含相鄰崗位間通道 60 cm),應檢人可於崗位範圍內放置製圖板及自備工具表規定之物品,另相鄰崗位間預留通道 60cm 不得占用。</p>				



## 參、技術士技能檢定建築物室內設計乙級術科試題

### 一、試題說明

#### (一)設計及繪圖規定

- 1.請依試題內容，在符合設計要求的原則下，進行合理的設計及規劃，不得自行變更建築物之外觀與柱、梁、版、牆等主體構造及管道間位置。
- 2.試題比例尺已縮小，請依所提供之尺寸，按規定之比例尺繪製，勿直接描繪或套繪。
- 3.務必使用鉛筆繪圖（不得使用色鉛筆，透視表現圖除外），字體可使用字規描繪，並依據 CNS 國家標準有關製圖的規定繪製。
- 4.設計及繪圖內容，務必繪製於答案卷正面。

#### (二)上午題 A 卷：本試題於上午測試，測試時間為 3 小時，配分 60 分，圖說要求第 (A)項必考；第(B)~(C)項考其中 1 題。

- 1.空間類型：以住宅類空間設計規劃案為術科測試方向，平面面積以 60~150m<sup>2</sup> 為原則（不含陽台面積）。
- 2.圖說要求（務必以鉛筆繪製）：（下列(A)圖必考；(B)~(C)圖考其中 1 題）
  - (A)平面配置圖（必考，比例範圍 1:100~1:50）。
  - (B)選定單元空間天花板平面圖（比例範圍 1:50~1:20）。
  - (C)選定單元空間單向立面圖（比例範圍 1:50~1:20）。

#### 3.上午卷抽籤規定：（同一試場（教室）應檢人使用同一題號試題進行測試）

- (1)必考試題：(A)平面配置圖，試題編號（201~206）及設計需求編號（A、B、C、D、E、F）中，抽出一套組合繪製。
- (2)抽考試題：(B)選定單元空間天花板平面圖、(C)選定單元空間單向立面圖抽籤：（2 題抽 1 題測試），選定單元空間則由客廳、餐廳、主臥房 3 個空間抽出其中 1 種，並依抽籤結果配合試題設計需求繪製圖面。
- (3)必考試題與抽考試題共 216 種籤條組合，測試開始前，由到場術科測試編號最小號之應檢人代表抽籤，抽出當場同一試場（教室）所有應檢人使用同一套試題題號與指定繪製題型進行測試。
- (4)例如若該場次計有 20 位應檢人，上午卷抽題時，術科測試編號 1 號及 2 號應檢人未到，則由 3 號應檢人代表抽題，若抽出之籤條內容為：「試題編號 201 及設計需求編號 A 繪製：(A)平面配置圖（比例 1/50）、(B)主臥房天花板平面圖（比例 1/50）」，則當場同一試場（教室）所有應檢人使用該套試題題號與指定繪製題型進行測試。

#### (三)下午題 B 卷：本試題於下午測試，測試時間為 2.5 小時，配分 40 分。

- 1.空間類型：以非住宅類空間為試題測試方向。
- 2.繪製圖說：

(1)空間意象透視表現圖（本圖務必以色彩表現），圖面大小一消點透視至少為「寬 30 cm」以上、二消點透視至少為「高 20 cm×寬 30 cm」以上（天花板、細部等未註明者，由應檢人自行設定）。

(2)大樣圖（務必以鉛筆繪製）。

3.下午卷抽籤規定：（同一試場（教室）應檢人使用同一題號試題進行測試）

(1)空間意象透視表現圖：題庫共 207~212 六套，消點法與透視方向繪製抽籤：共有三種：(1)一消點透視，方向甲；(2)二消點透視，方向乙；(3)二消點透視，方向丙，由前開組合中，抽出一套組合繪製（同一試場（教室）應檢人考相同試題、消點法與透視方向）。

(2)大樣圖（試題編號 213~224），抽出一題繪製。

(3)空間意象透視表現圖及大樣圖共 216 種籤條組合，測試開始前，由到場術科測試編號最小號之應檢人代表抽籤，抽出當場同一試場（教室）所有應檢人使用同一套試題題號與指定繪製題型進行測試。

(4)例如若該場次計有 20 位應檢人，下午卷抽題時，術科測試編號 1 號應檢人未到，則由 2 號應檢人代表抽題，若抽出之籤條內容為：「試題編號 207，方向乙，二消點透視圖及試題編號 215 大樣圖」，則當場同一試場（教室）所有應檢人使用該套試題題號與指定繪製題型進行測試。

(四)若因故無法執行電子抽題（含網路版與單機版）時，得依上列說明以實體籤條抽題。

(五)監場人員應依抽題結果將試題發予應檢人（上午題共 3 頁、下午題共 4 頁）。

## 二、技術士技能檢定建築物室內設計乙級術科試題(如後)



術科測試編號：

姓名：

## 技術士技能檢定建築物室內設計乙級術科試題

### 壹、試題說明：

(上午題 A 卷試題，請於上午檢定測試時當場發給應檢人，試畢收回。)

一、本試題於上午測試，測試時間為 3 小時，配分 60 分。

二、請務必繪製於答案卷正面，未作答於答案卷正面之作答內容不予評分。

### 貳、本測試依據抽籤所抽出之試題內容為：

#### 一、平面配置圖：

(一)平面圖試題編號：○201、○202、○203、○204、○205、○206

(二)設計需求編號：○A、○B、○C、○D、○E、○F

#### 二、依據前項平面圖，繪製下列選定單元空間抽選圖面

(一)選定單元空間：□客廳、□餐廳、□主臥房

(二)抽選圖說：□選定單元空間天花板平面圖、□選定單元空間單向立面圖

### 參、繪製圖說要求及說明

- ① 請依據所提供的住宅平面構造及尺寸相關資料進行室內設計規劃，如抽出之平面圖試題附圖所示(該尺寸為基地丈量之尺寸，若有圖說、結構與尺寸標示不完整之部分，請應檢人做合理假設，自行閉合)，並依設計及繪圖規定與設計需求說明繪製要求之圖說。
- ② 圖說繪製時，必須注意建築構造與空間設計圖示表達的合理性與完整性(含梁柱、牆板、門窗、天花板高低差之表達)。完整標註家具、牆面隔間、裝修材料、尺寸、材質及表面塗裝等內容，並合理安排圖面、線條粗細及整潔度。
- ③ 務必使用鉛筆繪製，且除了裝飾與材質表現外，均不得以徒手畫方式繪製。

#### 一、平面配置圖： 比例尺：1/50 配分 45 分

平面圖須含地板鋪面、隔間、通道、門窗、家具及其他相關設備之配置，同時標註隔間尺寸及空間名稱，其中地板鋪面及隔間構造材質，須以圖例方式表達。所設計之主臥房浴廁平面配置，須清楚繪製相關設施內容、標示地坪高程及洩排水方向。同時注意圖面尺寸、材質、線條粗細、符號表等，以符合設計需求說明之規定。

#### 二、依據前項平面圖，及抽出試題籤之選定空間繪製抽選圖面

(下列為各題型試題說明，請依抽籤結果繪製指定圖面，無須繪製所有圖面)

##### ※ 選定單元空間天花板平面圖： 比例尺：1/50 配分 15 分

請依抽出試題籤之指定空間繪製圖面，其天花板設計須以立體造型呈現並採間接照明。應考慮空調出風方式及其位置(吊隱式風機+線型出風)，並於圖說內表達所有材質、燈具、空調等設備之相關圖例與天花板高程說明。

##### ※ 選定單元空間單向立面圖： 比例尺：1/30 配分 15 分

請依抽出試題籤之選定單元空間繪製單向立面圖，繪製範圍須包含試題要求之主牆或該指定空間內之分間牆，陽臺及走道等並無需繪製；若配置較寬，必要時可適當運用截斷線表現。請務必於答案卷內作答，方向不拘，相關說明如下：

(一)「客廳」：請繪製「客廳」空間包含電視牆面之單向立面圖。

(二)「餐廳」：請繪製「餐廳」空間包含造型主牆之單向立面圖。

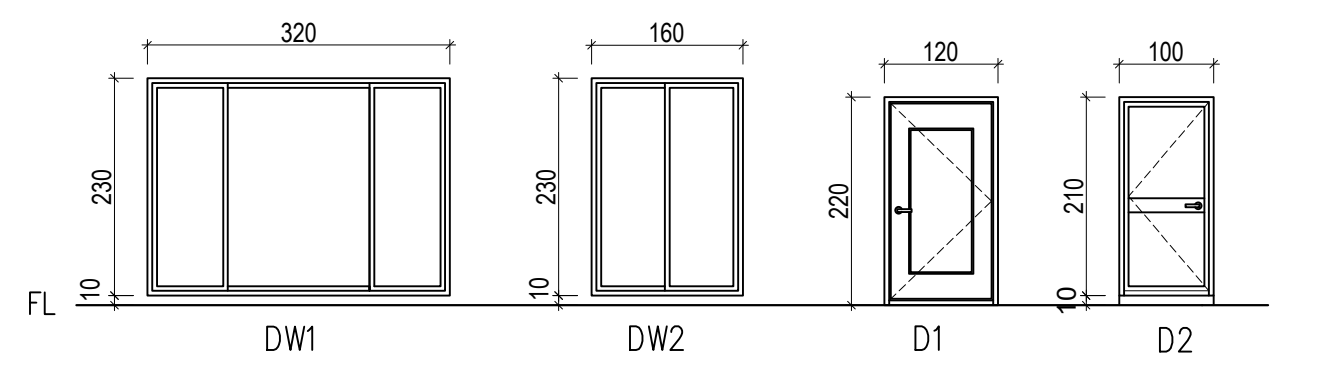
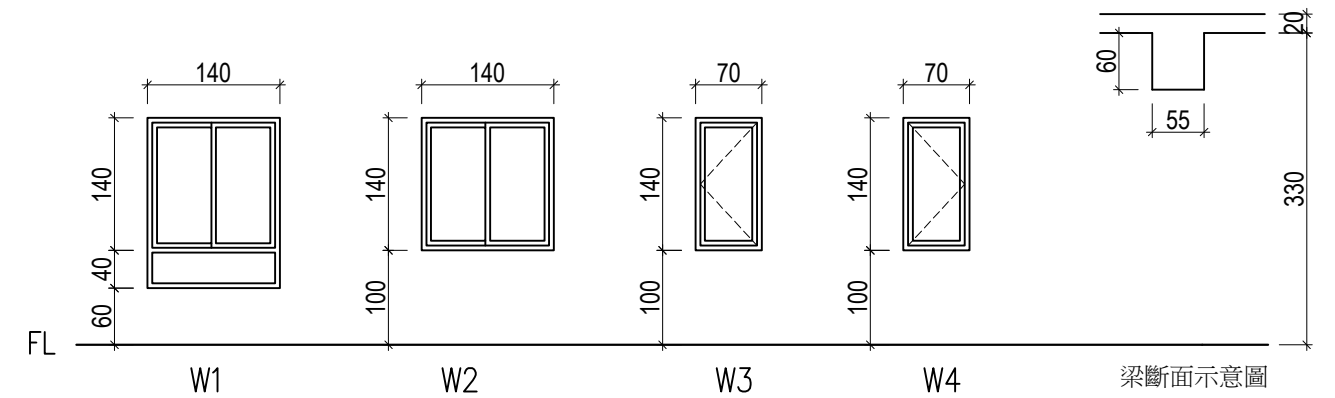
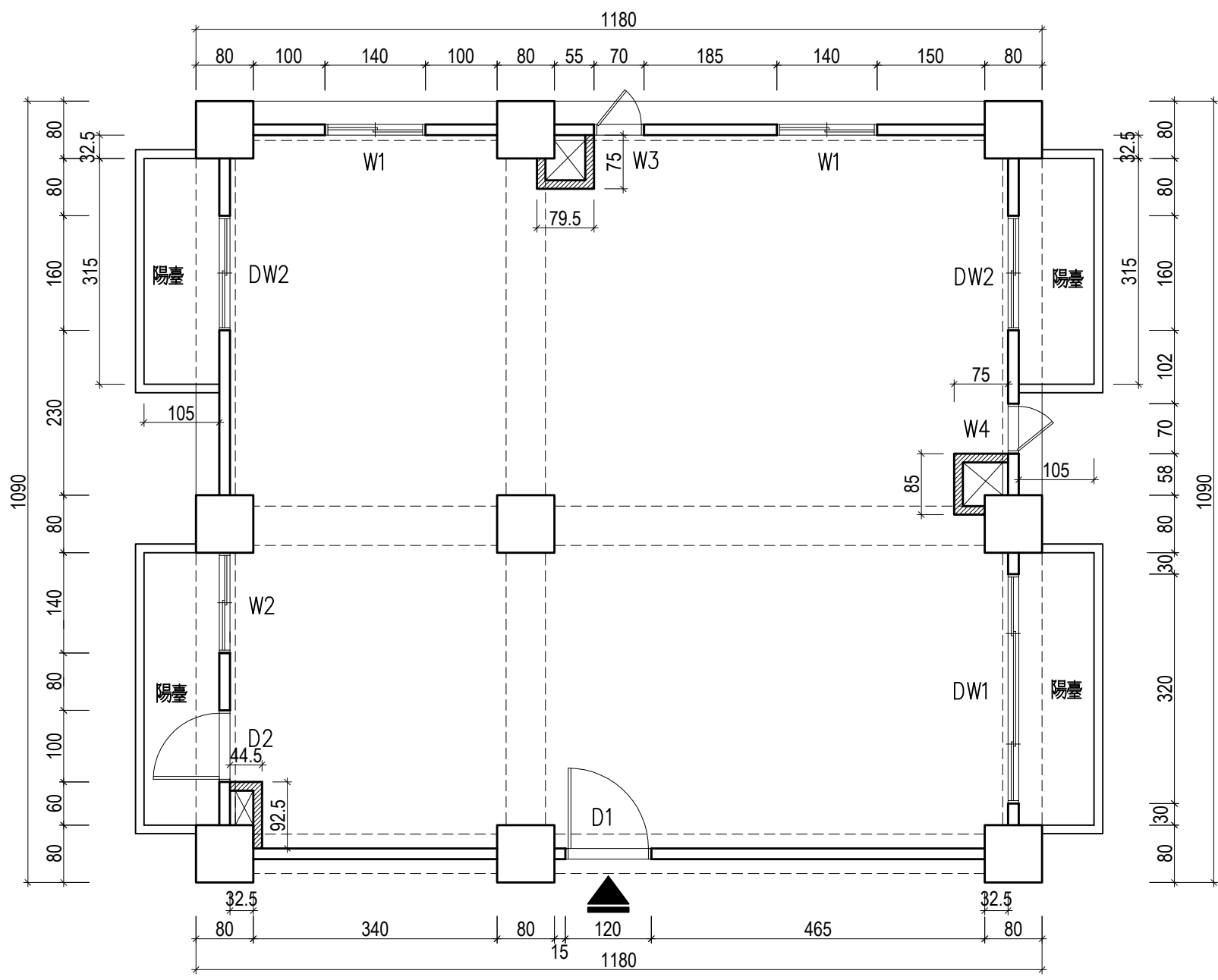
(三)「主臥房」：請繪製「主臥房」空間包含床頭造型牆面之單向立面圖。

# 技術士技能檢定建築物室內設計乙級術科試題

平面圖試題編號：201



- 建物高度：地上10層之第7層（樓層高度 350cm、樓版厚20cm）
- 門窗表

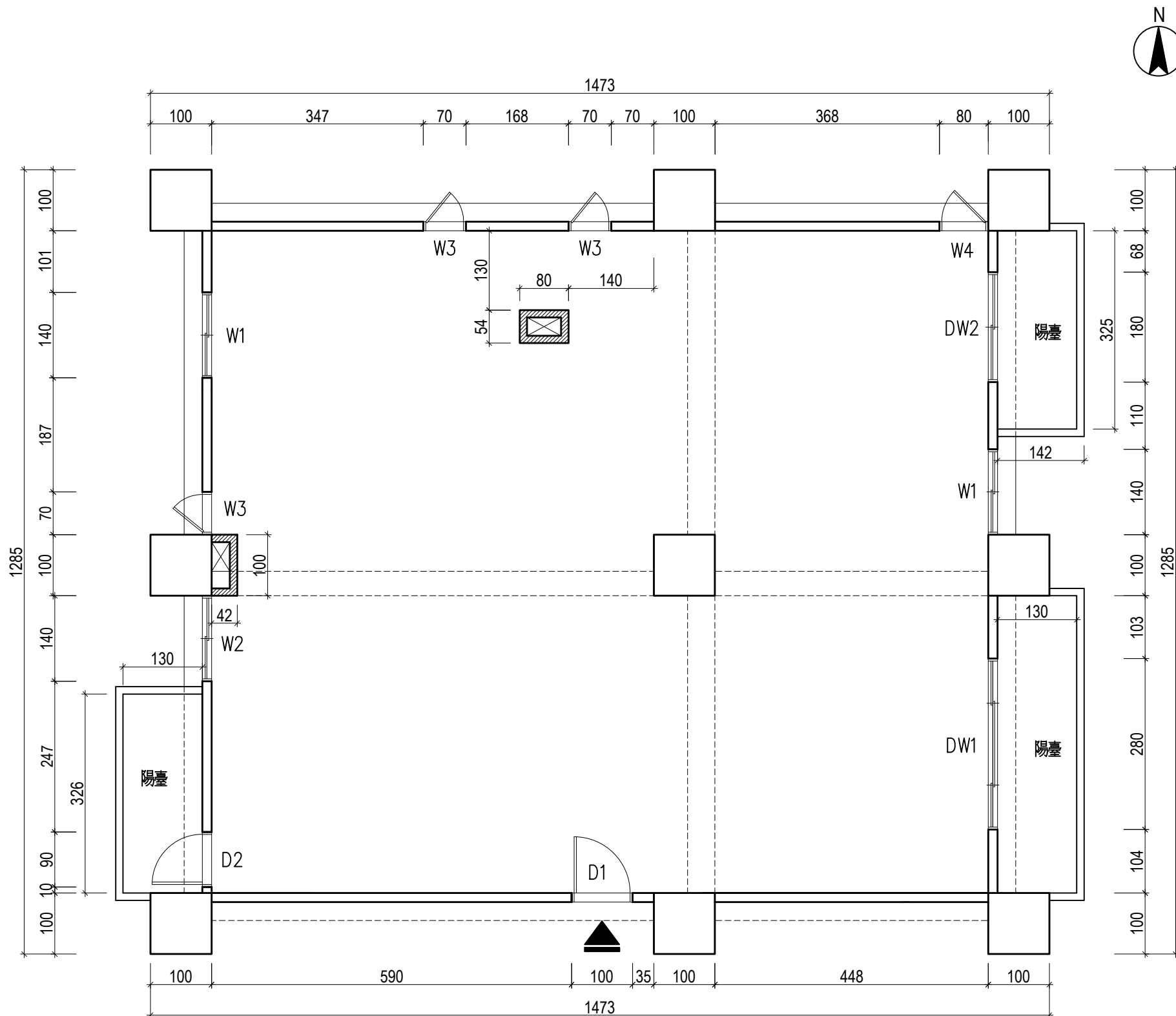


- 單位：公分 (cm)
- 牆厚度：
  - ==== RC牆15公分
  - ==== 砌1/2B磚牆12公分
  - ==== 陽臺女兒牆12公分
- 四周牆面為防火區劃

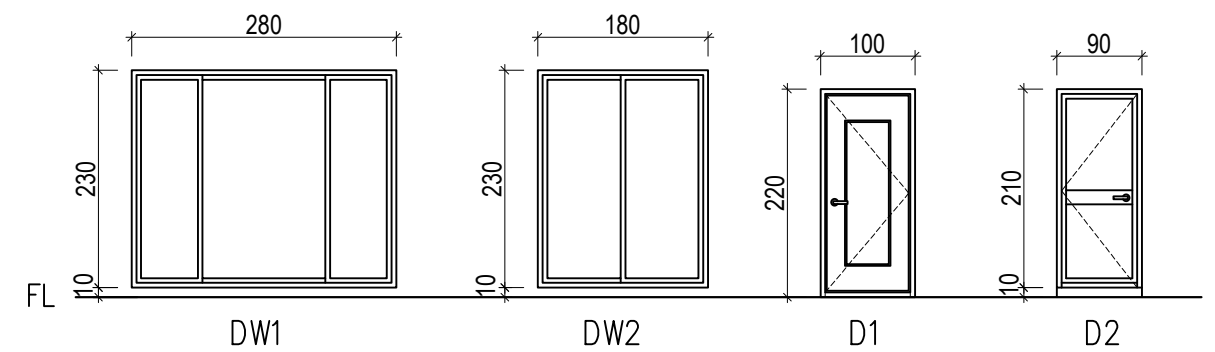
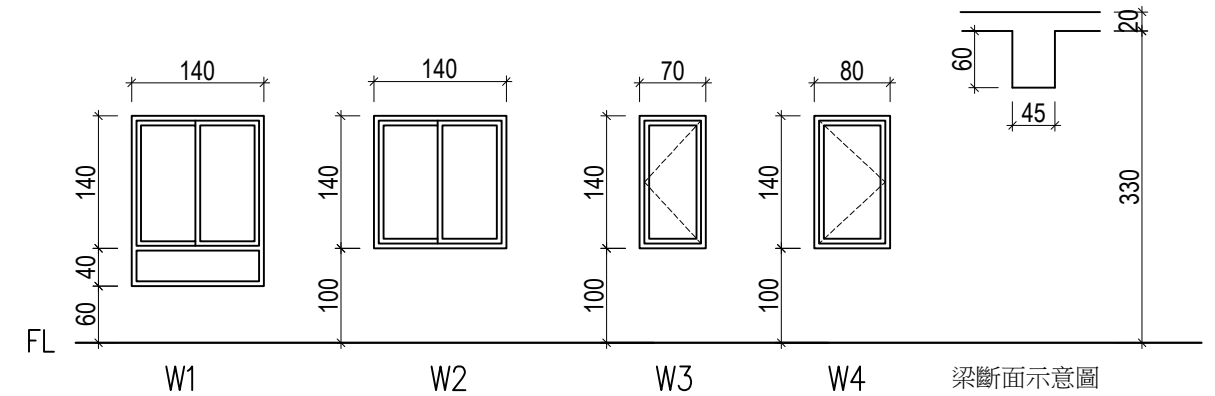
請依據所提供的平面構造及尺寸相關資料進行室內設計規劃，如附圖所示。  
該尺寸為基地丈量之尺寸，若有圖說、結構與尺寸標示不完整之部份，  
請做合理假設自行閉合。

# 技術士技能檢定建築物室內設計乙級術科試題

平面圖試題編號：202



- 建物高度：地上12層之第9層（樓層高度 350cm、樓版厚20cm）
- 門窗表

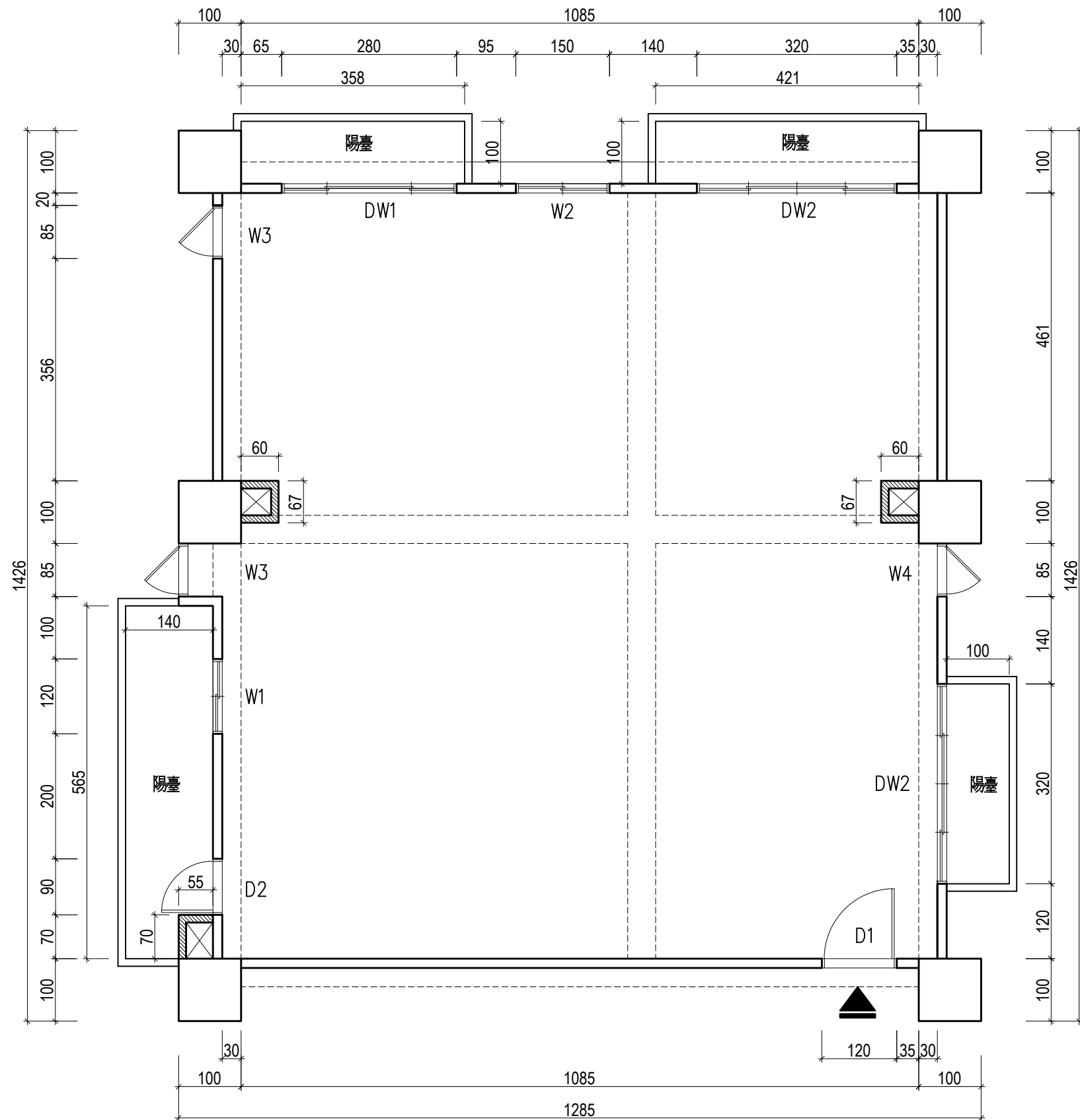


- 單位：公分 (cm)
- 牆厚度：
  - ==== RC牆15公分
  - ==== 砌1/2B磚牆12公分
  - ==== 陽臺女兒牆12公分
- 四周牆面為防火區劃

請依據所提供的平面構造及尺寸相關資料進行室內設計規劃，如附圖所示。  
該尺寸為基地丈量之尺寸，若有圖說、結構與尺寸標示不完整之部份，  
請做合理假設自行閉合。

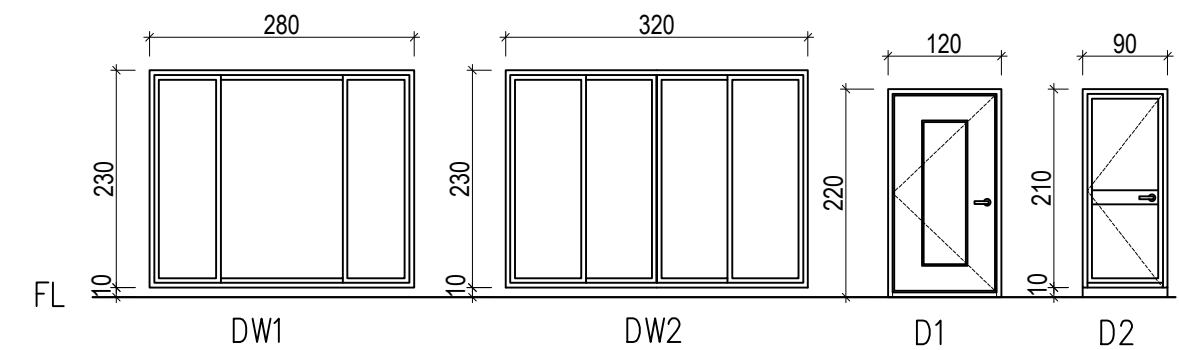
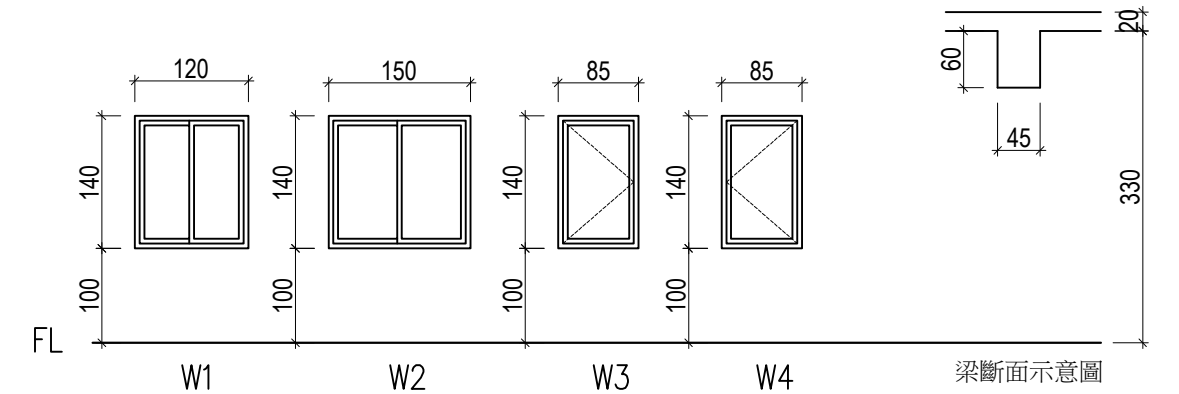
# 技術士技能檢定建築物室內設計乙級術科試題

平面圖試題編號：203



■ 建物高度：地上12層之第8層（樓層高度 350cm、樓版厚20cm）

■ 門窗表



■ 單位：公分 (cm)

■ 牆厚度：

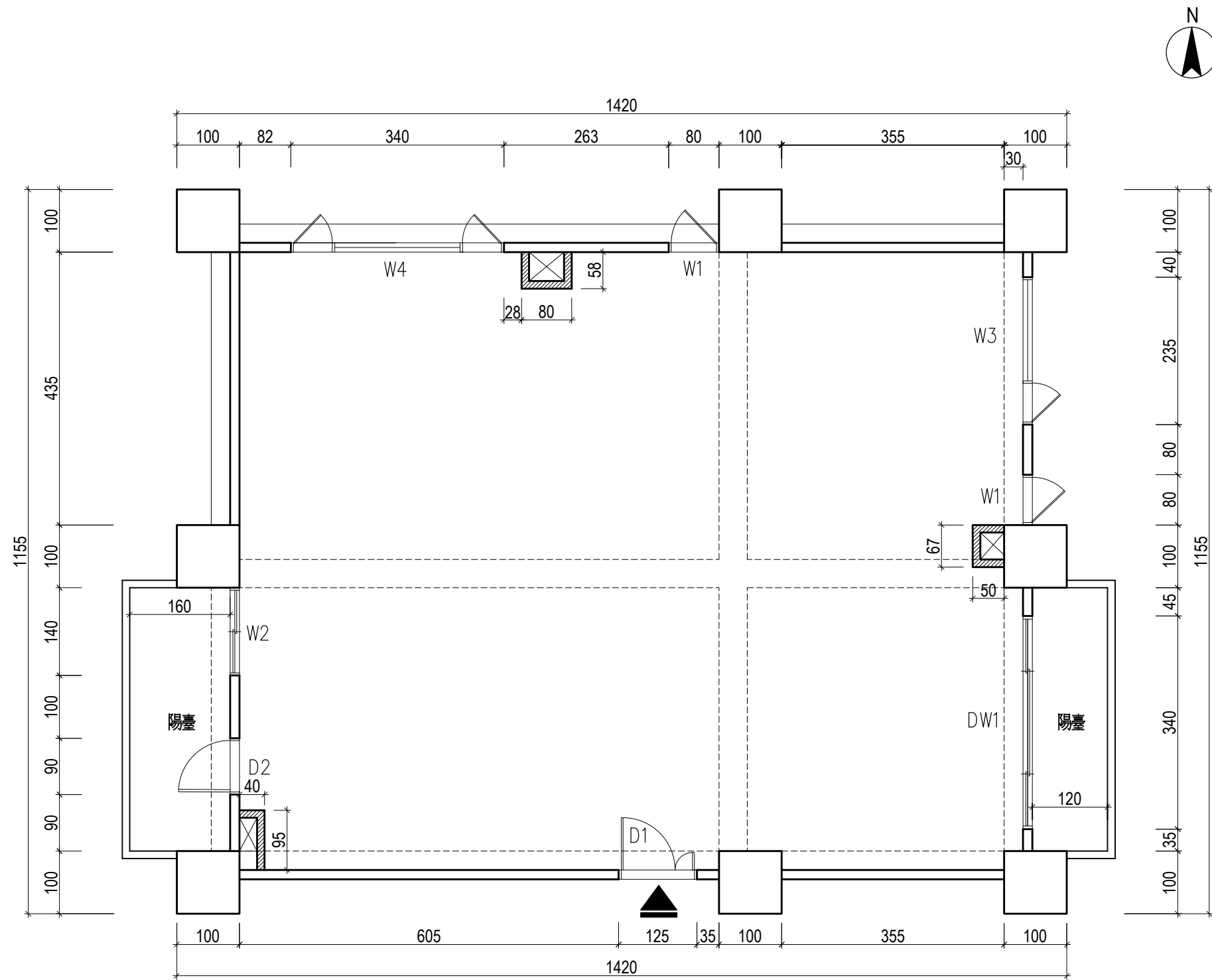
- ==== RC牆15公分
- ==== 砌1/2B磚牆12公分
- ==== 陽臺女兒牆12公分

■ 四周牆面為防火區劃

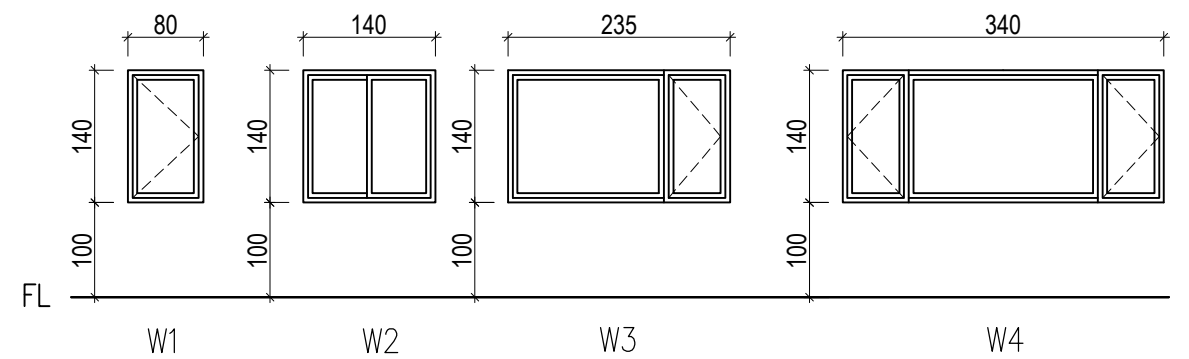
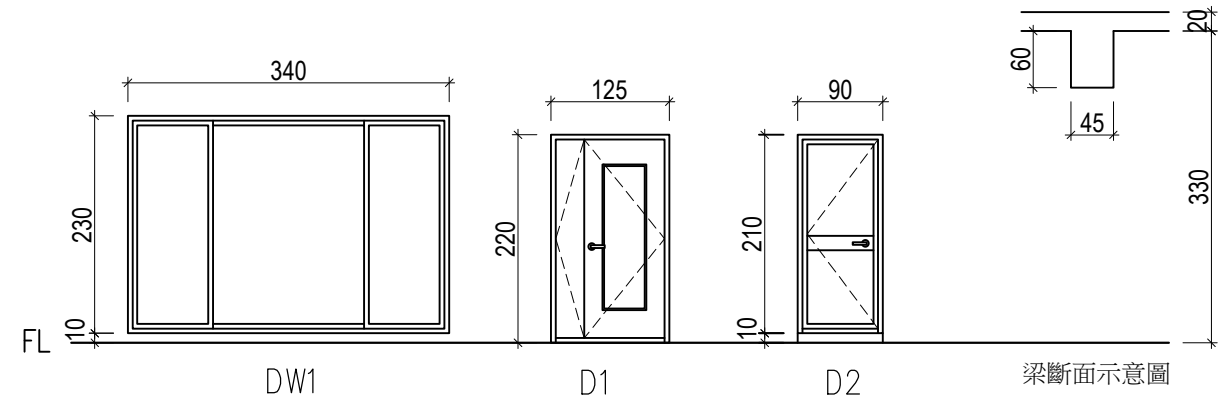
請依據所提供的平面構造及尺寸相關資料進行室內設計規劃，如附圖所示。  
該尺寸為基地丈量之尺寸，若有圖說、結構與尺寸標示不完整之部份，  
請做合理假設自行閉合。

技術士技能檢定建築物室內設計乙級術科試題

平面圖試題編號：204



- 建物高度：地上12層之第6層 (樓層高度 350cm、樓版厚20cm)
- 門窗表



- 單位：公分 (cm)
- 牆厚度：
  - ==== RC牆15公分
  - ==== 砌1/2B磚牆12公分
  - ==== 陽臺女兒牆12公分

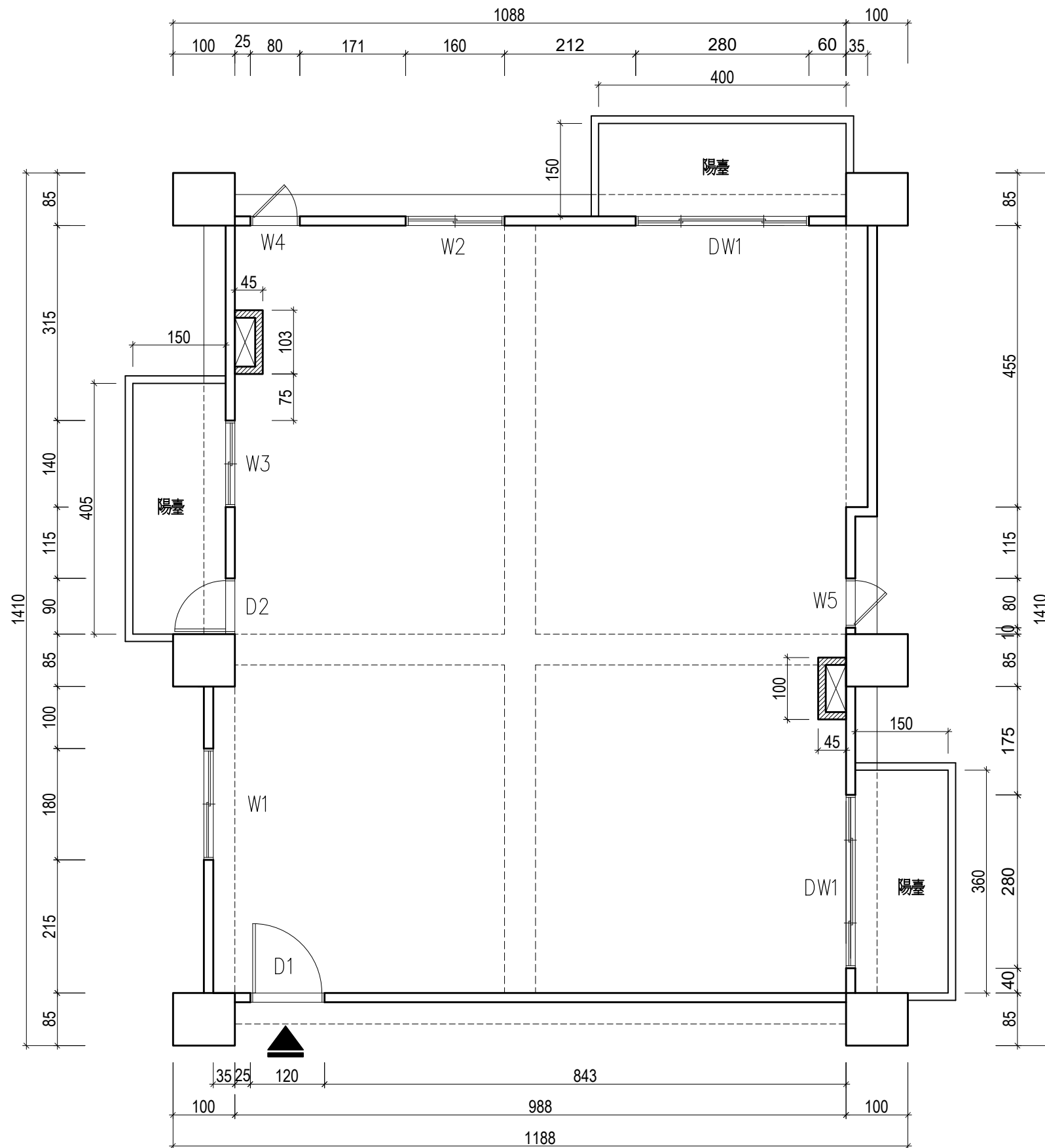
- 四周牆面為防火區劃

請依據所提供的平面構造及尺寸相關資料進行室內設計規劃，如附圖所示。  
該尺寸為基地丈量之尺寸，若有圖說、結構與尺寸標示不完整之部份，  
請做合理假設自行閉合。

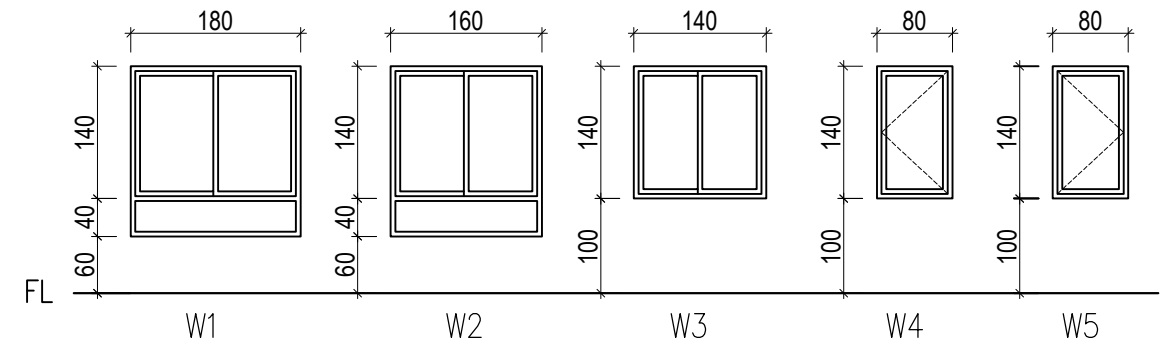
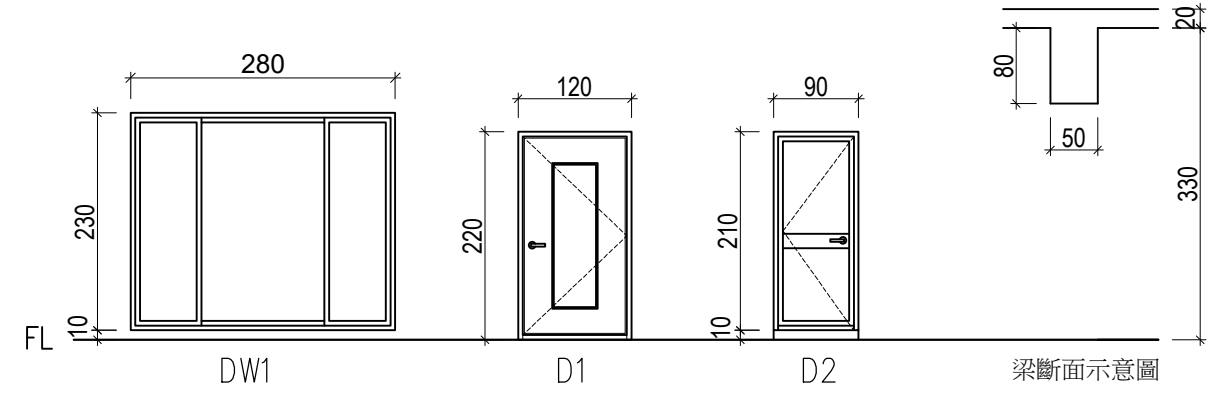


# 技術士技能檢定建築物室內設計乙級術科試題

平面圖試題編號：205



- 建物高度：地上12層之第8層（樓層高度 350cm、樓版厚20cm）
- 門窗表

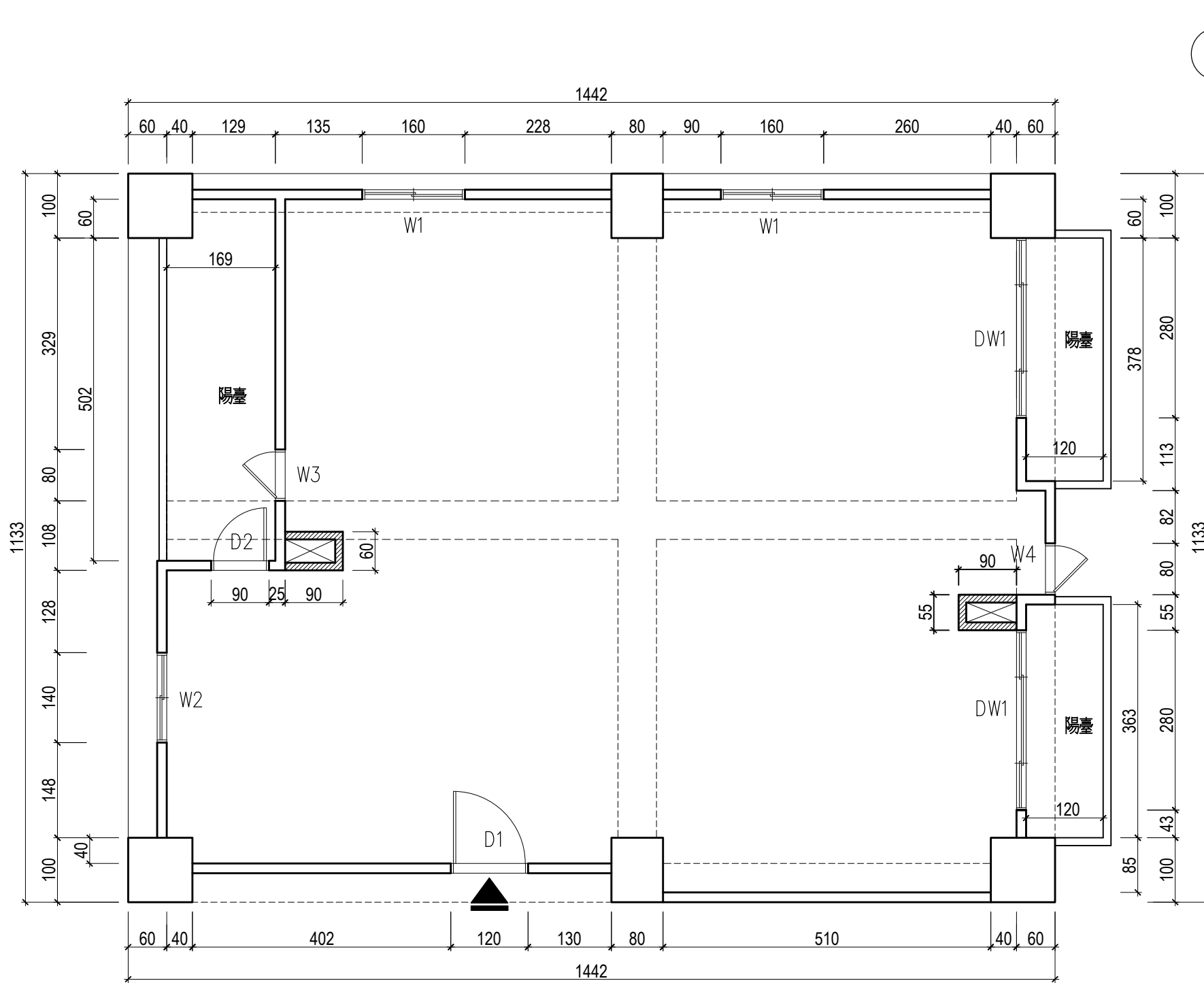


- 單位：公分 (cm)
- 牆厚度：
  - ==== RC牆15公分
  - //// 砌1/2B磚牆12公分
  - ==== 陽臺女兒牆12公分
- 四周牆面為防火區劃

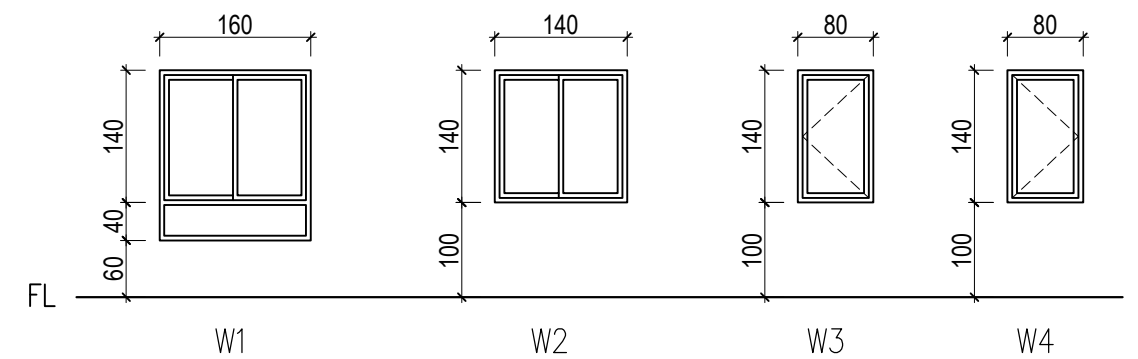
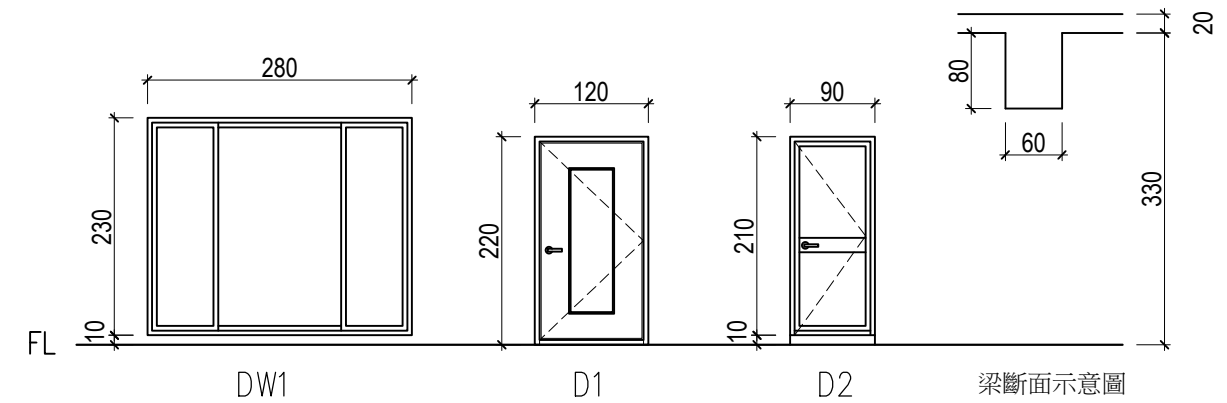
請依據所提供的平面構造及尺寸相關資料進行室內設計規劃，如附圖所示。  
該尺寸為基地丈量之尺寸，若有圖說、結構與尺寸標示不完整之部份，請做合理假設自行閉合。

# 技術士技能檢定建築物室內設計乙級術科試題

平面圖試題編號：206



- 建物高度：地上12層之第8層（樓層高度 350cm、樓版厚20cm）
- 門窗表



- 單位：公分 (cm)
- 牆厚度：
  - ==== RC牆15公分
  - ==== 砌1/2B磚牆12公分
  - ==== 陽臺女兒牆12公分

- 四周牆面為防火區劃

請依據所提供的平面構造及尺寸相關資料進行室內設計規劃，如附圖所示。  
該尺寸為基地丈量之尺寸，若有圖說、結構與尺寸標示不完整之部份，  
請做合理假設自行閉合。

技術士技能檢定建築物室內設計乙級術科試題  
設計需求編號：A



設計需求說明

	項目	內容
1	<p>家庭成員及生活習性與喜好 (平時家庭成員共計3人)</p>	<p>a. 男主人：52歲，某民營企業主管，嗜好聆聽60年代流行音樂與戶外登山活動。 b. 女主人：48歲，舞蹈老師，喜歡插花及種植花木。 c. 兒子：18歲，高中生，喜好流行音樂及網路遊戲。</p>
2	<p>空間需求(含空間應有之設備)</p>	<p>a. 玄關：玄關空間的情境塑造及收納空間規劃與配置。 b. 客廳：具接待與聚會的功能，並提供收藏品展示與收納的機能。 c. 餐廳：須設計1處造型主牆，搭配<b>6人用餐之餐桌椅</b>。 d. 廚房：須滿足居家烹飪調理的設備需求。 e. 衛浴空間：至少設2套衛浴空間，其中公共浴室空間須包括洗臉台、馬桶、淋浴及其相關附屬設施。主臥衛浴空間須包括洗臉台、馬桶、浴缸<b>(或淋浴間)</b>及其相關附屬設施。 f. 主臥房：套房規劃，須有化妝區與休憩沙發。 g. 男孩房：除床組及衣物櫃設置外，尚須有專屬書桌及上網區。 h. 書房兼客房：提供主人使用或訪客暫時居住的空間。 i. 視聽空間：具家庭劇院功能設施及100吋大銀幕；可獨立設置或與其他空間彈性串連使用。 j. 其他空間：可自行規劃設定，<b>如儲藏室等</b>。</p>
3	<p>設備空間之需求</p>	<p>a. 變頻空調採分離式一對多系統，主機尺寸：寬、高、深為120cm×150cm×50cm，室內風機數量可依空間需求調整之。 b. 空調系統必須規劃室內出風方式(吊隱式風機+線型出風)及注意室外主機的通風、噪音控制及不影響外觀等因素。 c. 熱水供應以儲熱式熱水器為主，其尺寸：直徑50cm、高度150cm。 d. 其他洗衣、曬衣、貯藏、垃圾資源分類處理等必要設施，請自行規劃。</p>
4	<p>其他注意事項</p>	<p>a. 住宅為機能簡單而多樣變化之居家生活空間，請注意舒適性、安全性、健康性與方便性之規劃。 b. 居家環境能符合自然採光、通風之要求。 c. 空間設計須採用環保與健康材料。</p>

技術士技能檢定建築物室內設計乙級術科試題  
設計需求編號：B



設計需求說明

	項目	內容
1	家庭成員及生活習性與喜好（平時家庭成員共計4人）	a. 男主人：38歲，書法家，嗜好篆刻及國畫創作。 b. 女主人：36歲，瑜珈老師，喜歡唱歌與舞蹈。 c. 兒子：6歲，幼兒園大班。 d. 男主人母親：68歲，退休音樂老師，喜歡聽歌劇。
2	空間需求（含空間應有之設備）	a. 玄關：玄關空間的情境塑造及收納空間規劃與配置。 b. 客廳：具接待與歡唱的功能，並提供收藏品展示與收納的機能。 c. 餐廳：須設計1處造型主牆，搭配 <b>6人用餐之餐桌椅</b> 。 d. 廚房：須滿足居家烹飪調理的設備需求，便餐台（吧台）：滿足男主人母親居家用餐及家人早餐用餐的需求。 e. 衛浴空間：至少設2套衛浴空間，其中公共浴室空間須包括洗臉台、馬桶、淋浴及其相關附屬設施。主臥衛浴空間須包括洗臉台、馬桶、浴缸（ <b>或淋浴間</b> ）及其相關附屬設施。 f. 主臥房：除具衛浴空間規劃，須有衣帽間。 g. 小孩房：除床組及衣物櫃設置外，尚須有專屬遊戲區。 h. 長親房：提供雙人床及衣物櫃。 i. 其他空間：可自行規劃設定， <b>如儲藏室等</b> 。
3	設備空間之需求	a. 變頻空調採分離式一對多系統，主機尺寸：寬、高、深為120cm×150cm×50cm，室內風機數量可依空間需求調整之。 b. 空調系統必須規劃室內出風方式（吊隱式風機+線型出風）及注意室外主機的散熱通風、噪音控制及不影響外觀等因素。 c. 熱水供應以儲熱式熱水器為主，其尺寸為直徑50cm、高度150cm。 d. 其他洗衣、曬衣、貯藏、垃圾資源分類處理等必要設施，請自行規劃。
4	其他注意事項	a. 住宅為機能簡單而多樣變化之居家生活空間，請注意安全性、舒適性、健康性與便利性之規劃。 b. 居家環境能符合自然採光、通風之要求。 c. 空間設計須採用環保與健康材料。

技術士技能檢定建築物室內設計乙級術科試題  
設計需求編號：C

設計需求說明

	項目	內容
1	家庭成員及生活習性與喜好 (平時家庭成員共計3人)	a. 男主人：50歲，電腦公司主管，嗜好音樂與旅行。 b. 女主人：48歲，音樂老師，喜歡彈琴與舞蹈。 c. 女兒：14歲，國中生，喜好繪畫、流行音樂及角色扮演。
2	空間需求(含空間應有之設備)	a. 玄關：玄關空間的情境塑造及收納空間規劃與配置。 b. 客廳：具接待與歡唱的功能，並提供旅遊紀念品展示與收納的機能。 c. 餐廳：須設計1處造型主牆，搭配 <b>6人用餐之餐桌椅</b> 。 d. 廚房：須滿足居家烹飪調理的設備需求。 e. 衛浴空間：至少設2套衛浴空間，其中公共浴室空間須包括洗臉台、馬桶、淋浴及其相關附屬設施。主臥衛浴空間須包括洗臉台、馬桶、浴缸 <b>(或淋浴間)</b> 及其相關附屬設施。 f. 主臥房：除具衛浴空間規劃，須有休憩沙發區。 g. 女兒房：除單人床及衣物櫃設置外，尚須有專屬書桌及上網區。 h. 書房兼客房：提供主人使用或訪客暫時居住的空間。 i. 練琴空間：提供直立式鋼琴放置，可獨立設置或與其他空間彈性串連使用。 j. 其他空間：可自行規劃設定， <b>如儲藏室等</b> 。
3	設備空間之需求	a. 變頻空調採分離式一對多系統，主機尺寸：寬、高、深為120cm×150cm×50cm，室內風機數量可依空間需求調整之。 b. 空調系統必須規劃室內出風方式(吊隱式風機+線型出風)及注意室外主機的散熱通風、噪音控制及不影響外觀等因素。 c. 熱水供應以儲熱式熱水器為主，其尺寸為直徑50cm、高度150cm。 d. 其他洗衣、曬衣、貯藏、垃圾資源分類處理等必要設施，請自行規劃。
4	其他注意事項	a. 住宅為機能簡單而多樣變化之居家生活空間，請注意安全性、舒適性、健康性與便利性之規劃。 b. 居家環境能符合自然採光、通風之要求。 c. 空間設計須採用環保與健康材料。

技術士技能檢定建築物室內設計乙級術科試題  
設計需求編號：D

設計需求說明

	項目	內容
1	家庭成員及生活習性與喜好 (平時家庭成員共計3人)	a. 男主人：55歲，銀行主管，喜好電影、音樂。 b. 女主人：47歲，公司會計，喜歡旅行與文學。 c. 兒子：18歲，高中生，喜好科學研究與偵探推理。
2	空間需求(含空間應有之設備)	a. <b>玄關</b> ：玄關空間的情境塑造及收納空間規劃與配置。 b. <b>客廳</b> ：具接待與音樂欣賞的功能，並提供收藏品展示與收納的機能。 c. <b>餐廳</b> ：須設計1處造型主牆，搭配 <b>6人用餐之餐桌椅</b> 。 d. <b>廚房</b> ：須滿足居家烹飪調理的設備需求。 e. <b>衛浴空間</b> ：至少設2套衛浴空間，其中公共浴室空間須包括洗臉台、馬桶、淋浴及其相關附屬設施。主臥衛浴空間須包括洗臉台、馬桶、浴缸 <b>(或淋浴間)</b> 及其相關附屬設施。 f. <b>主臥房</b> ：除具衛浴空間規劃，須有更衣區與休憩沙發區。 g. <b>男孩房</b> ：除床組及衣物櫃設置外，尚須有專屬閱讀區。 h. <b>客房</b> ：提供雙人床及衣物櫃。 i. <b>娛樂休閒空間</b> ：提供家人影視賞片的娛樂休閒，可獨立設置或與其他空間彈性串連使用。 j. <b>其他空間</b> ：可自行規劃設定， <b>如儲藏室等</b> 。
3	設備空間之需求	a. 變頻空調採分離式一對多系統，主機尺寸：寬、高、深為120cm×150cm×50cm，室內風機數量可依空間需求調整之。 b. 空調系統必須規劃室內出風方式(吊隱式風機+線型出風)及注意室外主機的散熱通風、噪音控制及不影響外觀等因素。 c. 熱水供應以儲熱式熱水器為主，其尺寸為直徑50cm、高度150cm。 d. 其他洗衣、曬衣、貯藏、垃圾資源分類處理等必要設施，請自行規劃。
4	其他注意事項	a. 住宅為機能簡單而多樣變化之居家生活空間，請注意安全性、舒適性、健康性與便利性之規劃。 b. 居家環境能符合自然採光、通風之要求。 c. 空間設計須採用環保與健康材料。

技術士技能檢定建築物室內設計乙級術科試題  
設計需求編號：E

設計需求說明

	項目	內容
1	家庭成員及生活習性與喜好（平時家庭成員共計3人）	a. 男主人：52歲，大學教授，嗜好攝影、音樂。 b. 女主人：56歲，公務人員，喜歡閱讀、文學。 c. 女兒：20歲，大學生，喜好繪畫。
2	空間需求（含空間應有之設備）	a. 玄關：玄關空間的情境塑造及收納空間規劃與配置。 b. 客廳：具接待及視聽（須具備50吋以上薄型電視）功能，並提供作品展示與收納的機能。 c. 餐廳：須設計1處造型主牆，搭配6人用餐之餐桌椅。 d. 廚房：須滿足居家烹飪調理的設備需求。 e. 衛浴空間：至少設2套衛浴空間，其中公共浴室空間須包括洗臉台、馬桶、淋浴及其相關附屬設施。主臥衛浴空間須包括洗臉台、馬桶、浴缸（或淋浴間）及其相關附屬設施。 f. 主臥房：除具衛浴空間規劃，須有更衣區、休憩沙發區及床頭造型。 g. 女兒房：除床組及衣物櫃設置外，尚須有專屬書桌及繪畫空間。 h. 客房兼工作空間：提供床組、衣物櫃及主人作品收藏空間。 i. 其他空間：可自行規劃設定，如儲藏室等。
3	設備空間之需求	a. 變頻空調採分離式一對多系統，主機尺寸：寬、高、深為120cm×150cm×50cm，室內風機數量可依空間需求調整之。 b. 空調系統必須規劃室內出風方式（吊隱式風機+線型出風）及注意室外主機的散熱通風、噪音控制及不影響外觀等因素。 c. 熱水供應以儲熱式熱水器為主，其尺寸為直徑50cm、高度150cm。 d. 其他洗衣、曬衣、貯藏、垃圾資源分類處理等必要設施，請自行規劃。
4	其他注意事項	a. 住宅為機能簡單而多樣變化之居家生活空間，請注意安全性、舒適性、健康性與便利性之規劃。 b. 居家環境能符合自然採光、通風之要求。 c. 空間設計須採用環保與健康材料。

技術士技能檢定建築物室內設計乙級術科試題  
設計需求編號：F

設計需求說明

	項目	內容
1	家庭成員及生活習性與喜好 (平時家庭成員共計3人)	a. 男主人：55歲，經商（樂商），嗜好收藏黑膠唱片。 b. 男主人母親：78歲，退休音樂老師，身體健康，喜歡國樂、二胡。 c. 兒子：24歲，社會新鮮人，喜好吉他樂器及電腦遊戲。
2	空間需求（含空間應有之設備）	a. 玄關：玄關空間的情境塑造及收納空間規劃與配置。 b. 客廳：具接待及視聽（須具備50吋以上薄型電視）功能，並提供黑膠唱片展示與收納的機能。 c. 餐廳：須設計1處造型主牆，搭配6人用餐之餐桌椅。 d. 廚房：須滿足居家烹飪調理的設備需求。 e. 衛浴空間：至少設3套衛浴空間，其中公共浴室與長親房浴室空間須包括洗臉台、馬桶、淋浴及其相關附屬設施。主臥衛浴空間須包括洗臉台、馬桶、浴缸（或淋浴間）及其相關附屬設施。 f. 主臥房：除具衛浴空間規劃，須有更衣區與音樂休憩區。 g. 男孩房：除床組及衣物櫃設置外，尚須有電玩遊戲區及練琴區。 h. 長親房：除具衛浴空間規劃，須有衣櫃、休憩沙發區與二胡練習區。 i. 其他空間：可自行規劃設定，如儲藏室等。
3	設備空間之需求	a. 變頻空調採分離式一對多系統，主機尺寸：寬、高、深為120cm×150cm×50cm，室內風機數量可依空間需求調整之。 b. 空調系統必須規劃室內出風方式（吊隱式風機+線型出風）及注意室外主機的散熱通風、噪音控制及不影響外觀等因素。 c. 熱水供應以儲熱式熱水器為主，其尺寸為直徑50cm、高度150cm。 d. 其他洗衣、曬衣、貯藏、垃圾資源分類處理等必要設施，請自行規劃。
4	其他注意事項	a. 住宅為機能簡單而多樣變化之居家生活空間，請注意安全性、舒適性、健康性與便利性之規劃。 b. 居家環境能符合自然採光、通風之要求。 c. 空間設計須採用環保與健康材料。



術科測試編號：

姓名：

## 技術士技能檢定建築物室內設計乙級術科試題

### 壹、 試題說明：

(下午題 B 卷試題，請於下午檢定測試時當場發給應檢人，試畢收回。)

- 一、本試題於下午測試，測試時間為 2.5 小時，配分 40 分。
- 二、請務必繪製於答案卷正面，未作答於答案卷正面之作答內容不予評分。
- 三、除表現材質或裝飾表現以外，不可以徒手繪製。

### 貳、 本測試依據抽籤所抽出之試題內容為：

#### 一、空間意象透視表現圖：

(一)試題編號：○207、○208、○209、○210、○211、○212

(二)消點法與透視方向繪製：

- 一消點透視，方向甲
- 二消點透視，方向乙
- 二消點透視，方向丙

#### 二、大樣圖：

試題編號：○213、○214、○215、○216、○217、○218、○219、○220、  
○221、○222、○223、○224

### 參、 繪製圖說要求及說明

#### 一、空間意象透視表現圖（本圖務必以色彩表現）： 配分 30 分

- (一)請應檢人依照抽題結果依平面圖箭頭指定方向，自行以合理之視點高度及距離，運用抽題指定之消點法繪製該空間之**彩色透視表現圖**（包含天花板、牆面、地板及家具等），其畫面範圍必須包含「平面圖指定方向圖例所示之透視範圍」（請參考試題圖說之標示），除表現材質或裝飾表現以外，不可以徒手繪製。
- (二)圖面大小一消點透視至少為「寬 30 cm」以上、二消點透視至少為「高 20 cm×寬 30 cm」以上，表現材質依圖示內容作為參考，透視圖的空間擺設物件，請依試題圖說所示繪製（天花板、細部等未註明者，由應檢人自行合理設定）。

#### 二、大樣圖，請依下列要求條件繪製： 配分 10 分

- (一)**務必以鉛筆繪製**，除表現材質或裝飾表現以外，不可以徒手繪製。
- (二)比例以抽出試題之繪製規定為準，單位則以 **mm** 表示。
- (三)請以市售材料（足尺）規格繪製。
- (四)細部須表現結構、安裝、材料的銜接方式，其構造工法，應檢人須考慮其合理性。
- (五)大樣圖應清楚標示材質、規格尺寸、材料接合及表面處理等內容，並注意構造之合理性與線條、符號標註之正確。
- (六)繪製條件，詳見試題題號內容說明，細部規格未特別說明者，由應檢人自行合理設定。

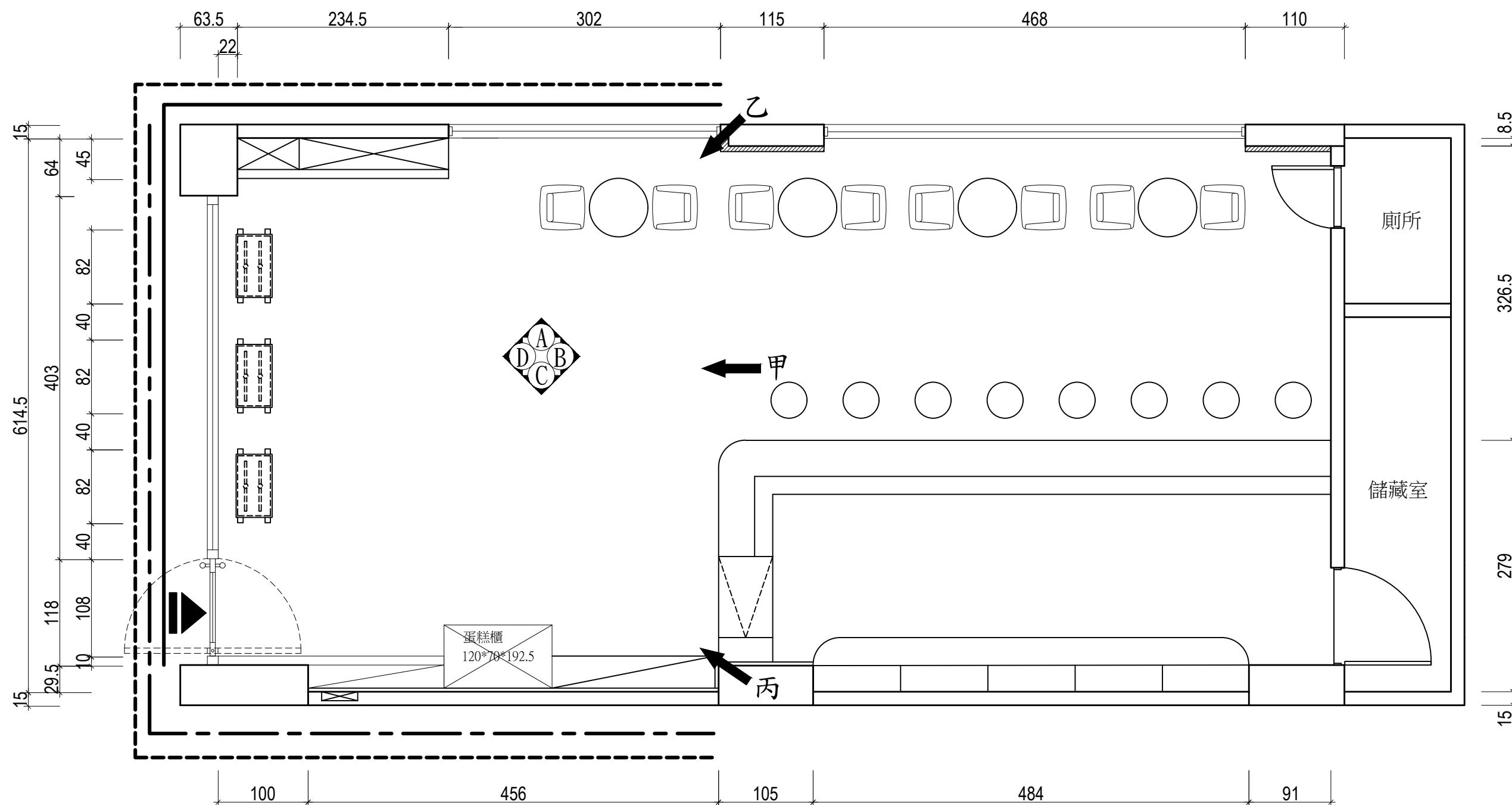
# 技術士技能檢定建築物室內設計乙級術科試題

空間意象透視表現圖試題編號：207

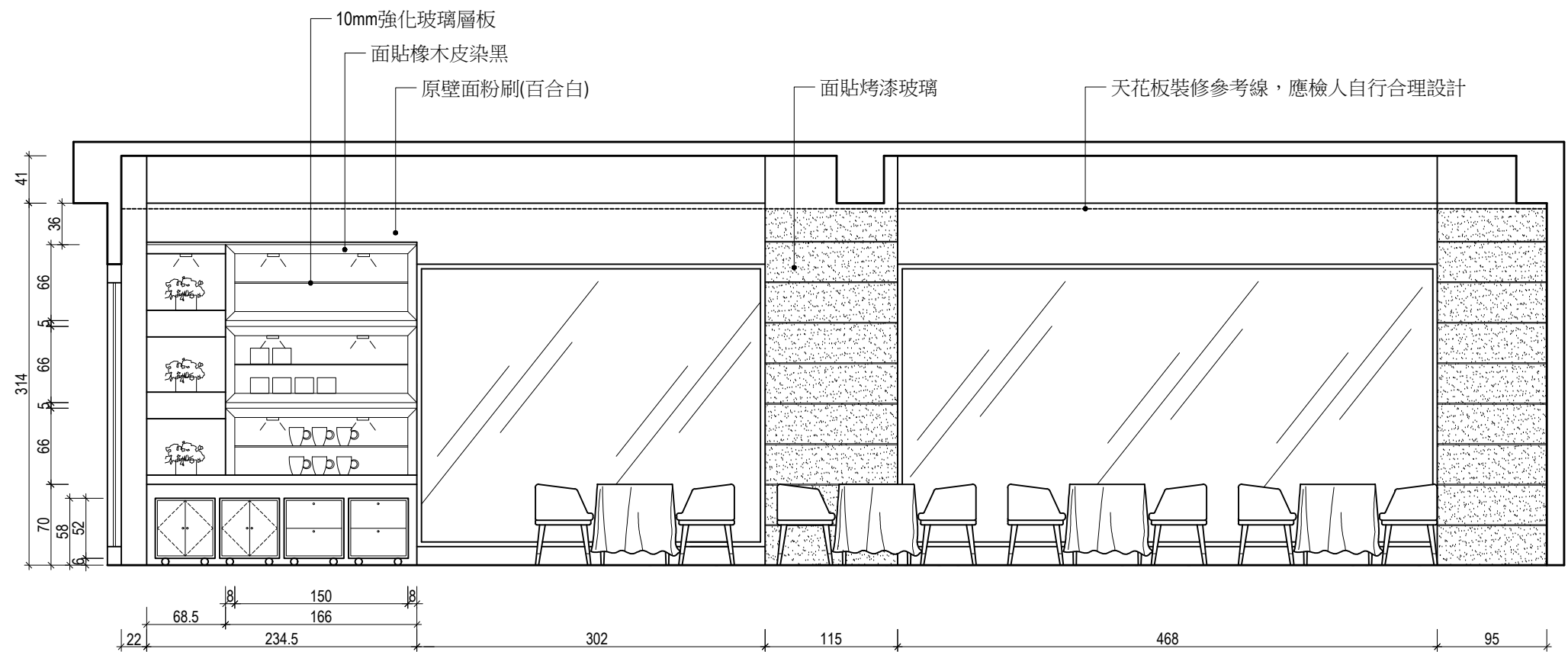
空間主題：某蛋糕咖啡專賣店經設計規劃，內設糕點販售區、吧檯工作區與座位區，規劃內容及相關尺寸如附圖平面圖及立面圖所示。圖中陳列物為參考示意，得視需要自行調整。



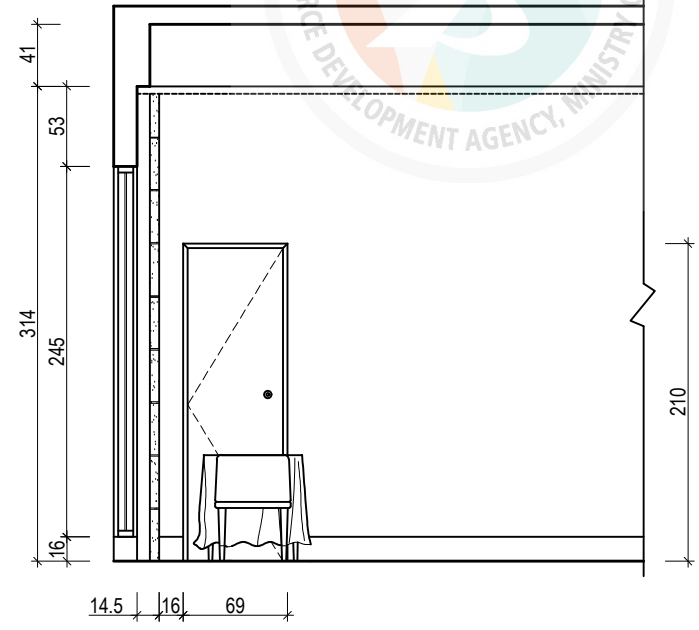
- ← 主要透視方向
- 甲向主要透視位置及相鄰牆面
- - - 乙向主要透視位置及相鄰牆面
- 丙向主要透視位置及相鄰牆面



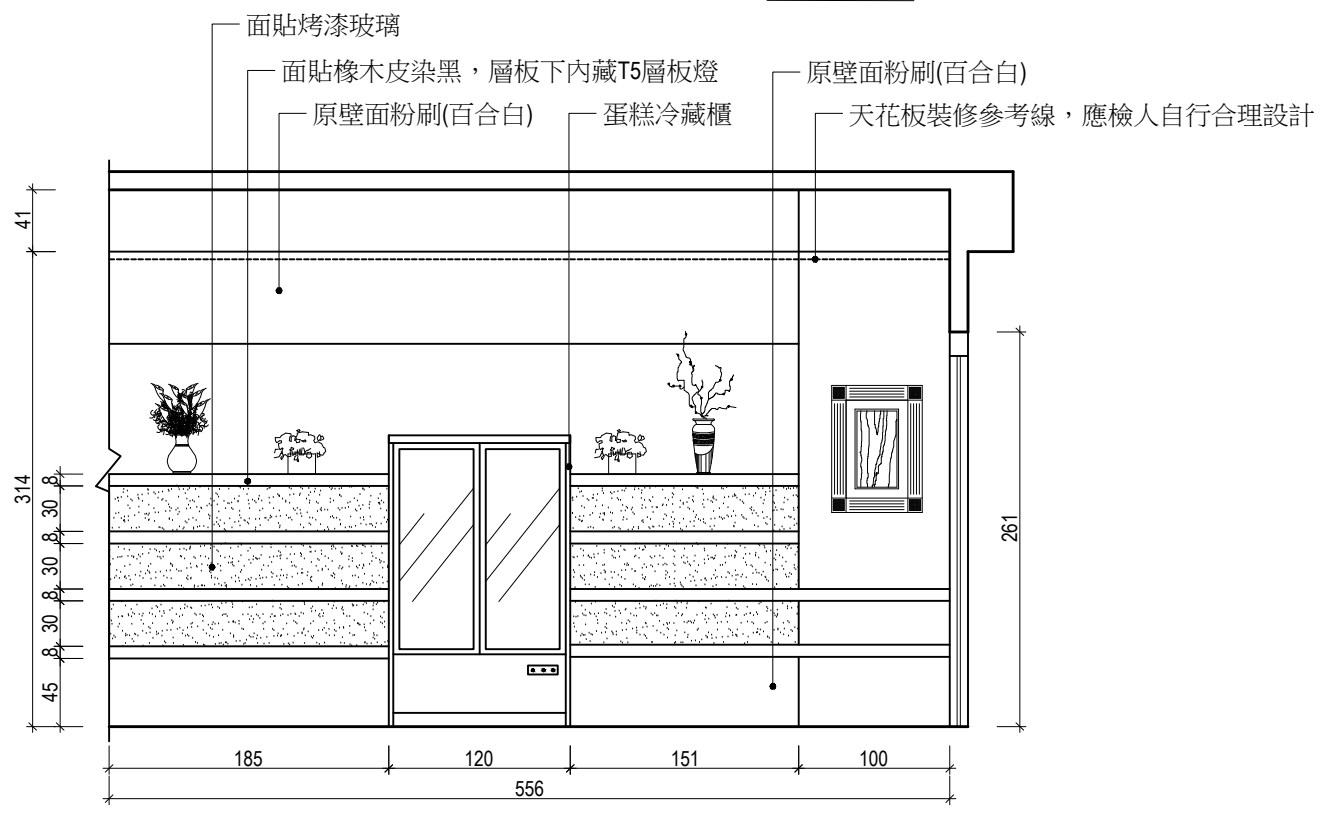
單位：公分 (cm)



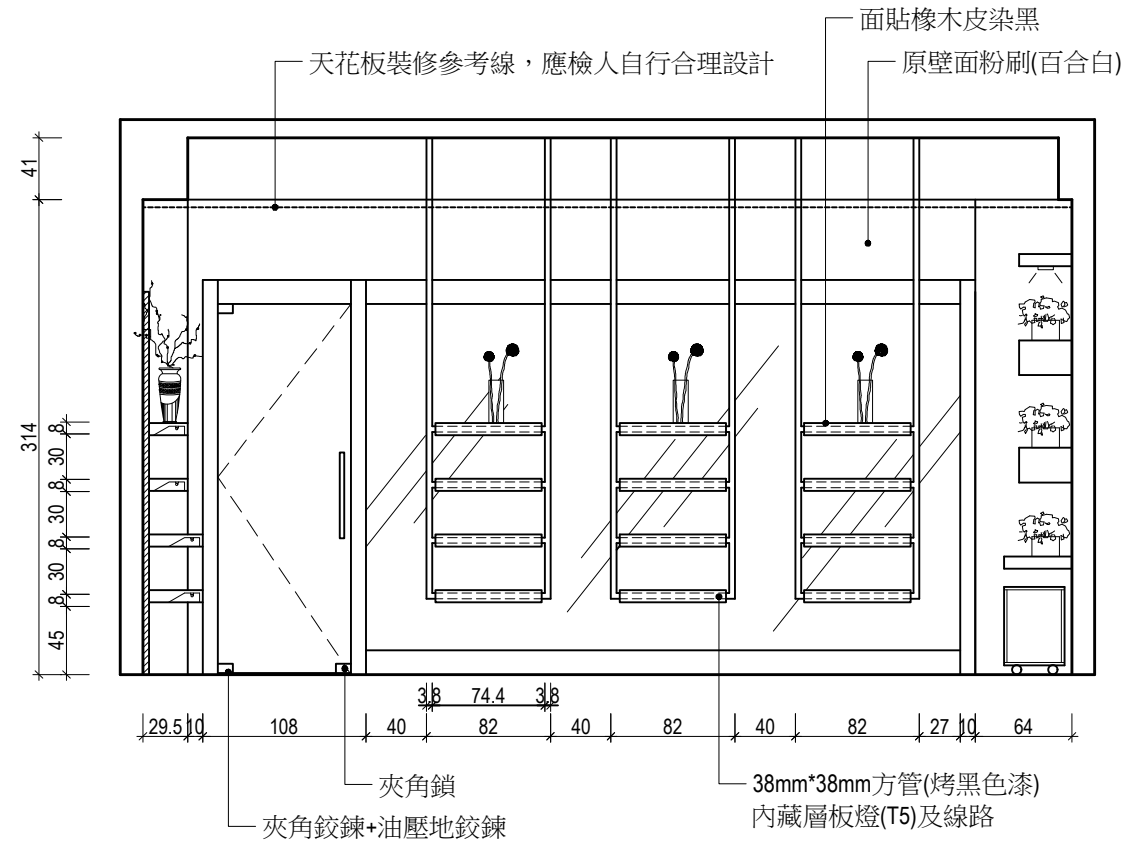
A立面圖



B立面圖



C立面圖



D立面圖

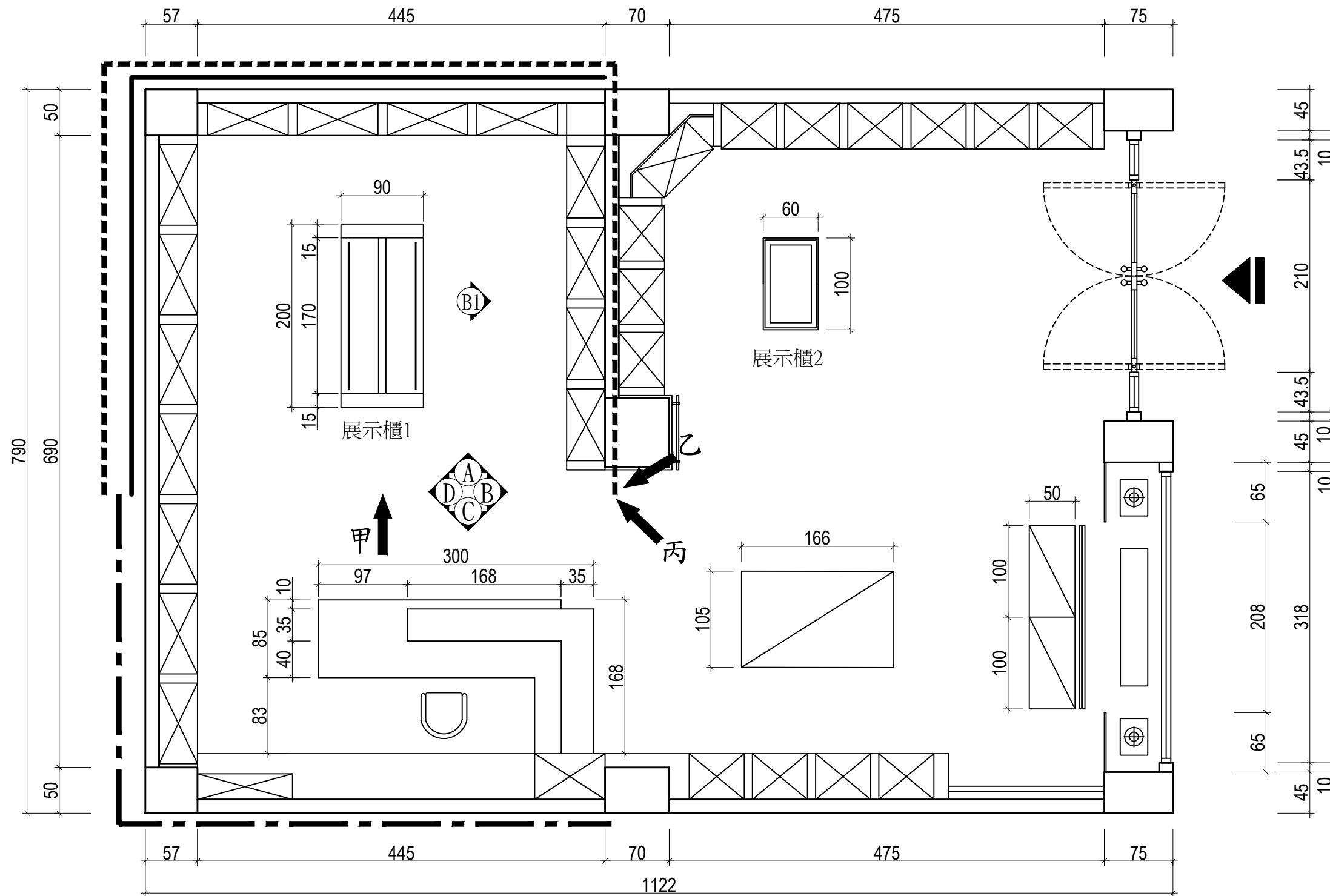
# 技術士技能檢定建築物室內設計乙級術科試題

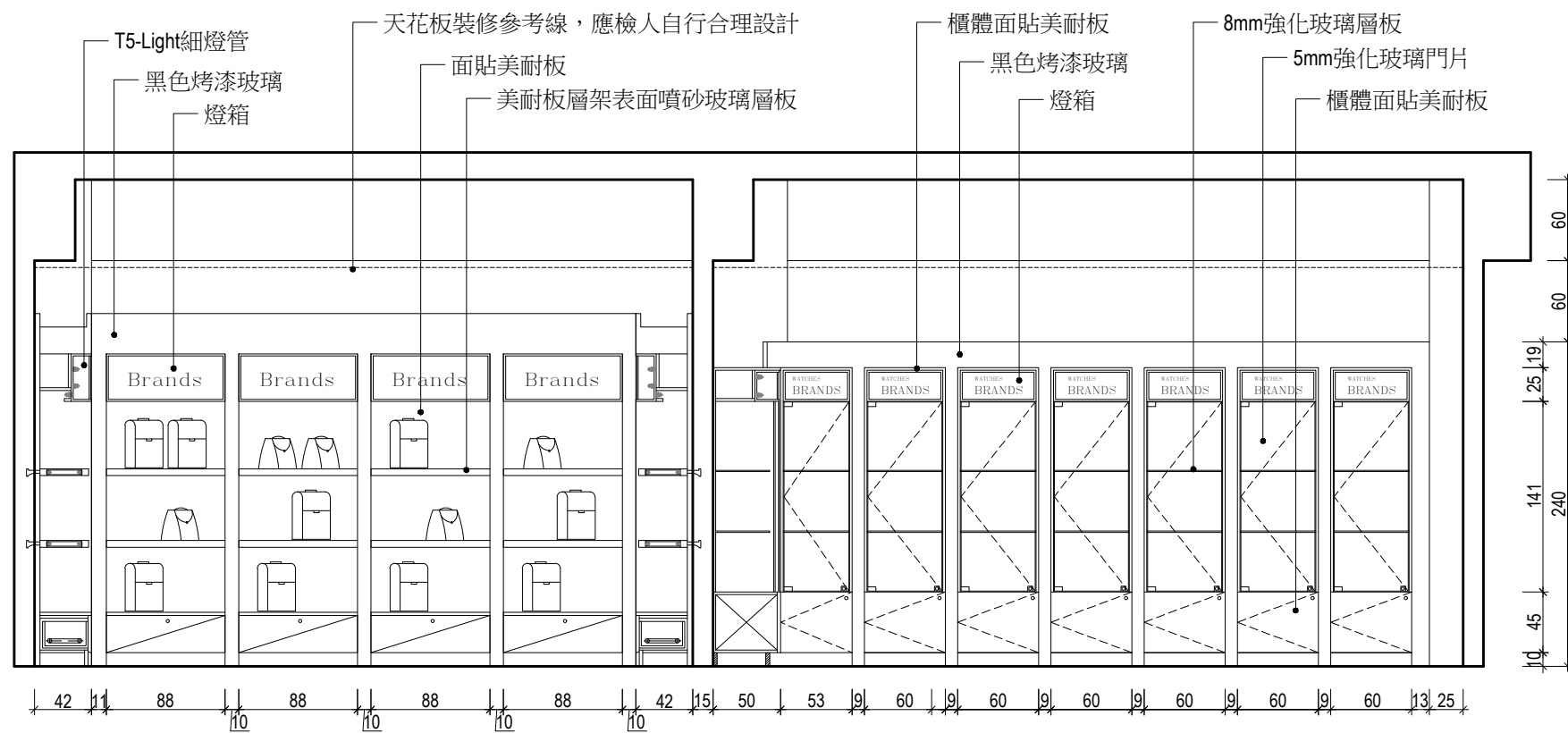
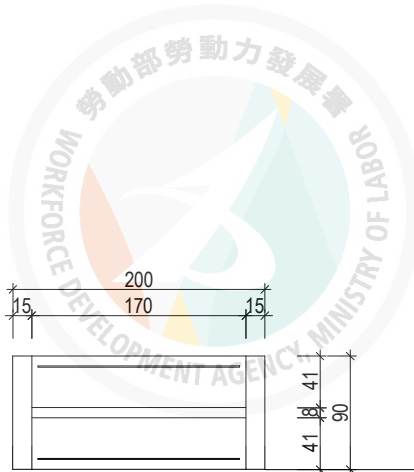
空間意象透視表現圖試題編號：208

空間主題：某文創背包店，預計在市區增設一處新據點，位於商業大廈一樓。  
 店內設有櫃台、商品陳列矮櫃、高櫃等，櫃內以展售文創商品為主  
 (內容物不須設計，以一般市售品為準)完成後規劃內容及相關尺寸，如附圖之平面圖及立面圖所示。  
 圖中陳列物為參考示意，得視需要自行調整。

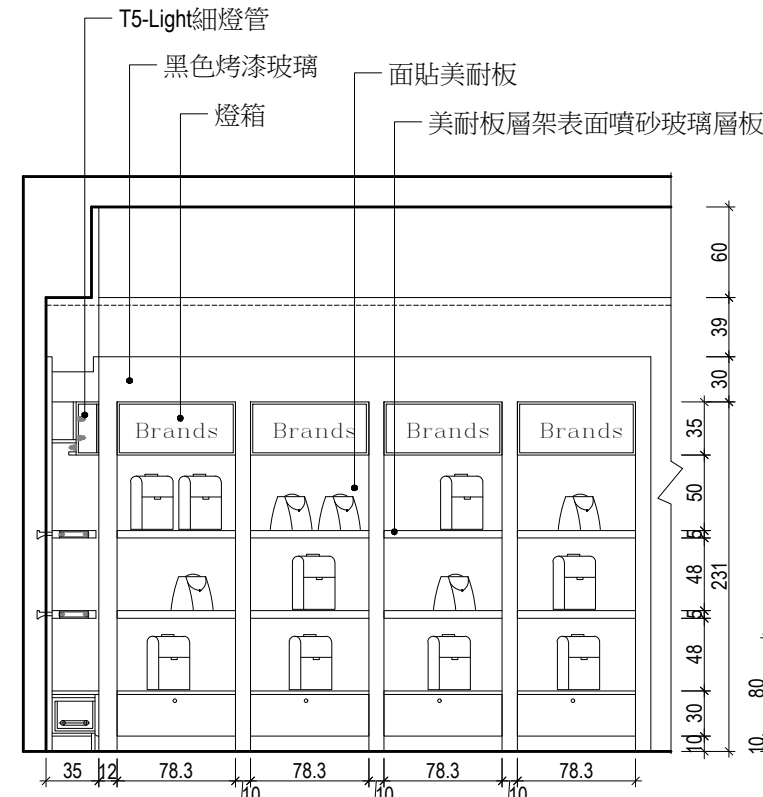


- ← 主要透視方向
- 甲向主要透視位置及相鄰牆面
- · - 乙向主要透視位置及相鄰牆面
- 丙向主要透視位置及相鄰牆面

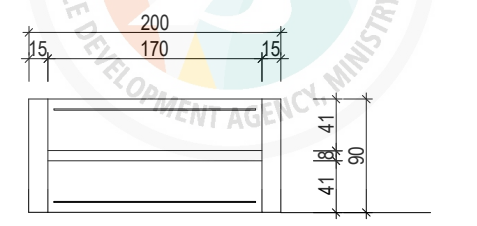




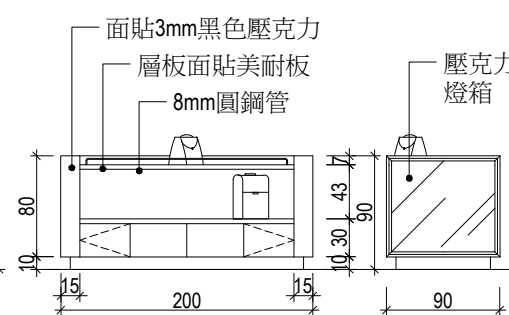
A立面圖



B1立面圖



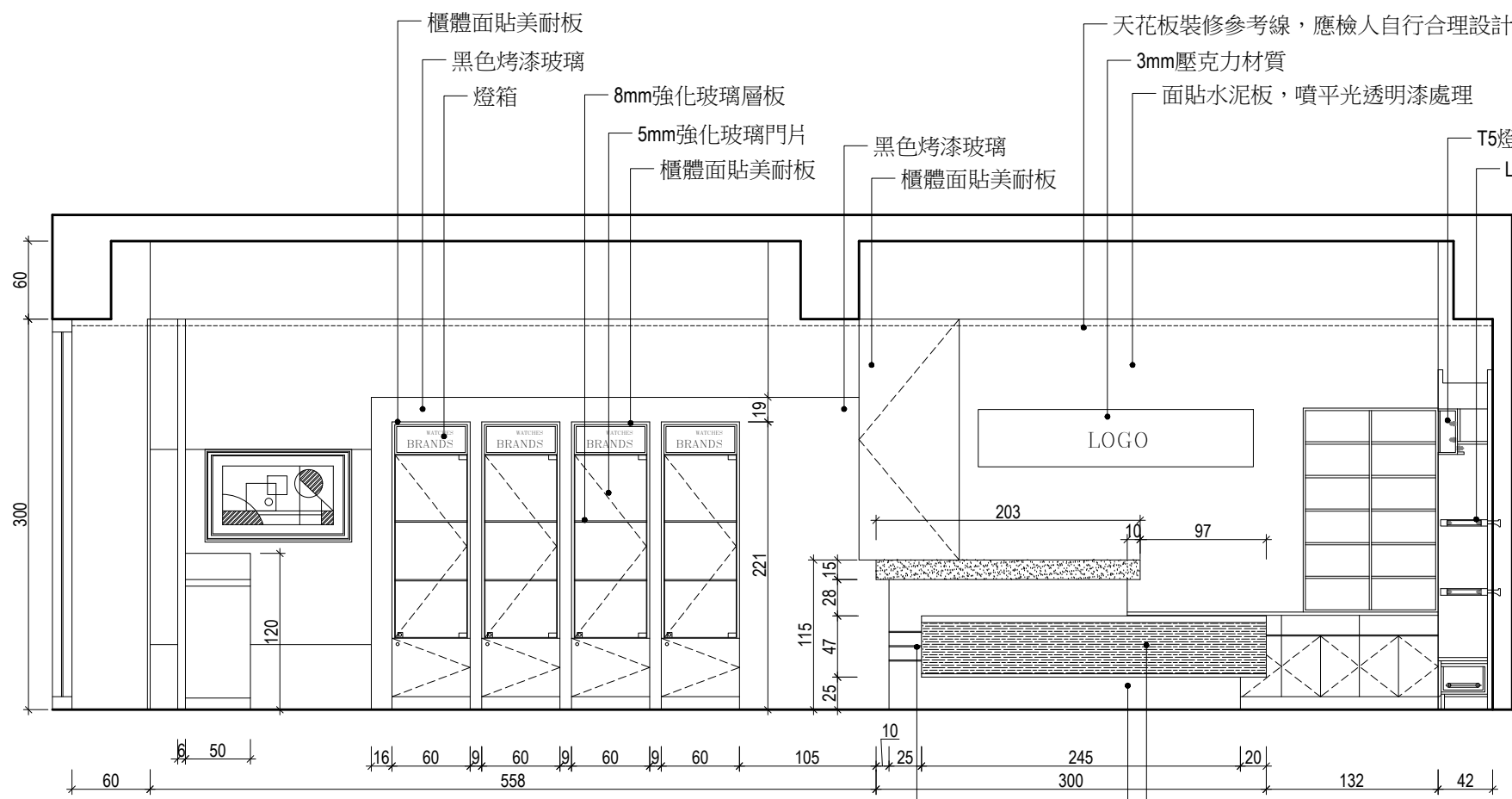
俯視圖



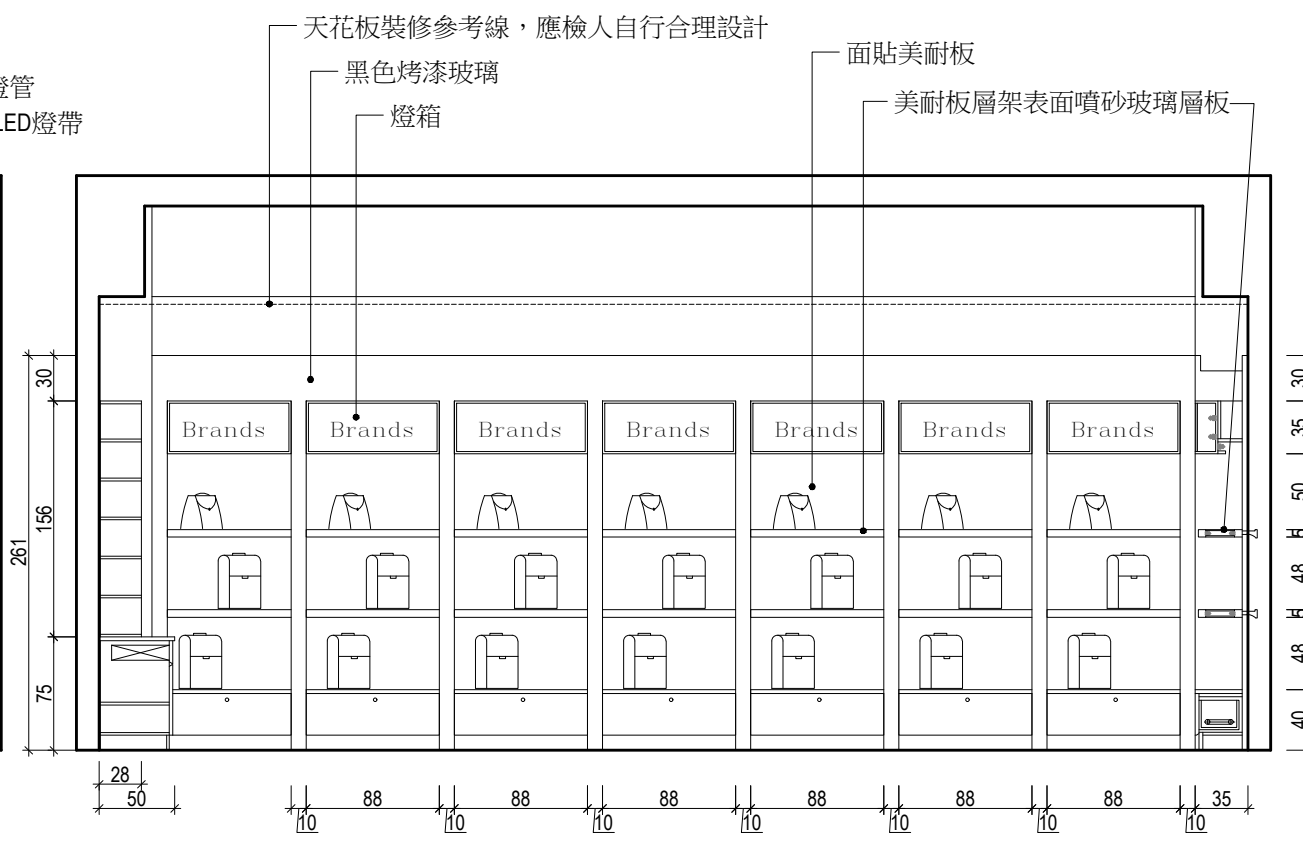
正視圖

側視圖

展示櫃1三視圖



C立面圖







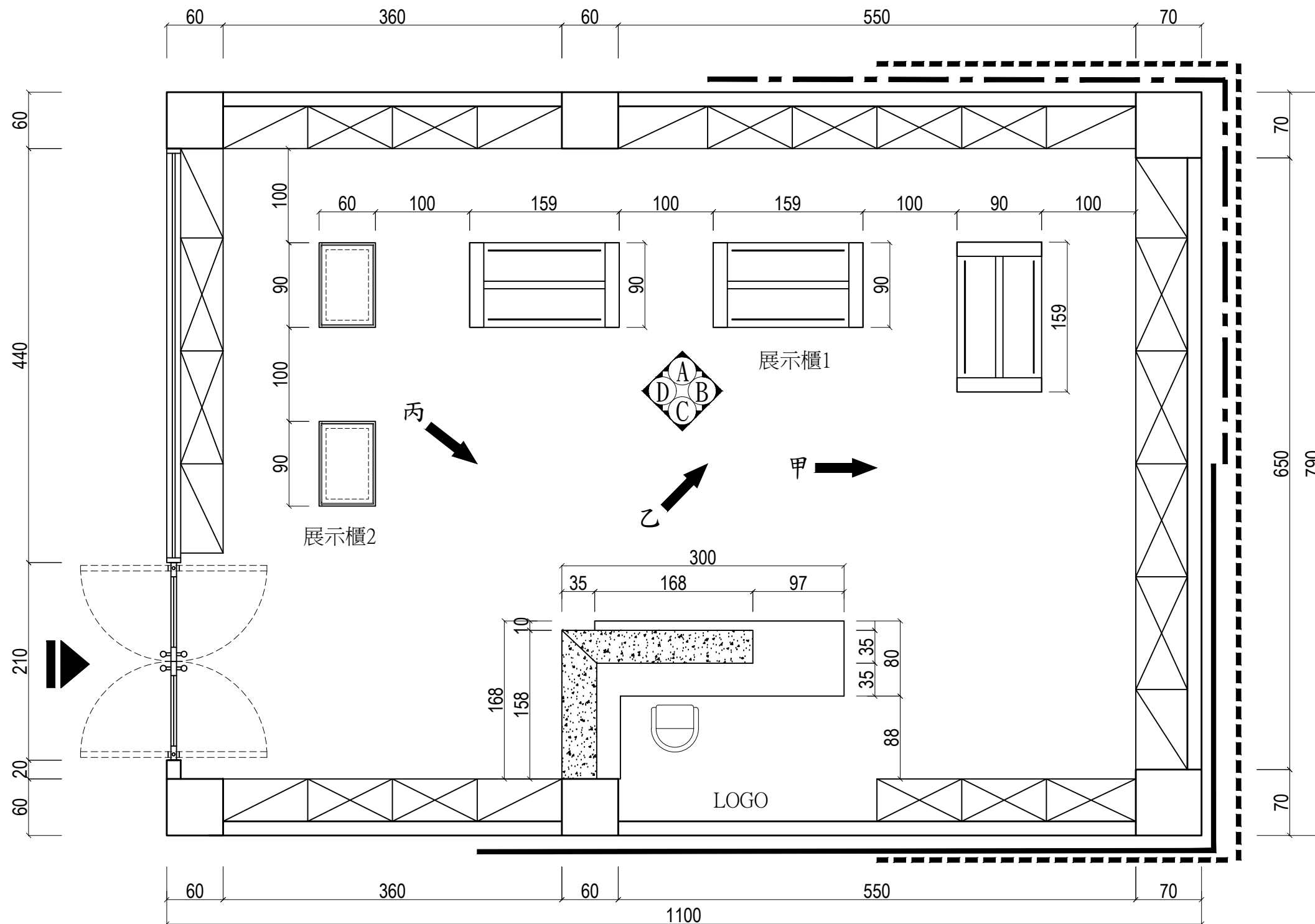
D立面圖

# 技術士技能檢定建築物室內設計乙級術科試題

## 空間意象透視表現圖試題編號：209

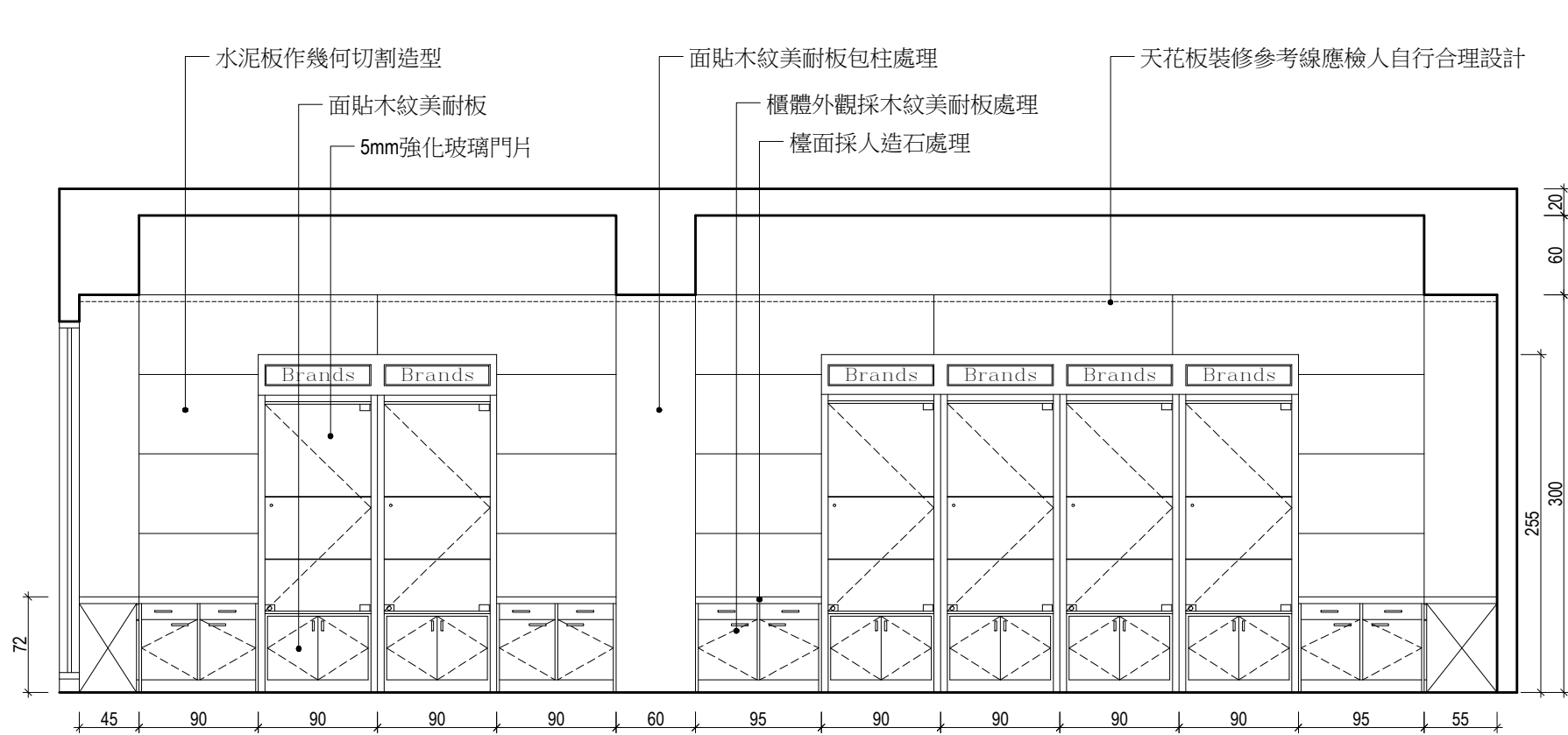
空間主題：某流行精品名店，預計在市區增設一處新據點，位於商業大廈一樓。  
 店內設有櫃台、精品陳列矮櫃、高櫃等，櫃內以展售時尚精品為主  
 (內容物不須設計，以一般市售品為準)完成後規劃內容及相關尺寸，如附圖之平面圖及立面圖所示。  
 圖中陳列物為參考示意，得視需要自行調整。

-  主要透視方向
-  甲向主要透視位置及相鄰牆面
-  乙向主要透視位置及相鄰牆面
-  丙向主要透視位置及相鄰牆面

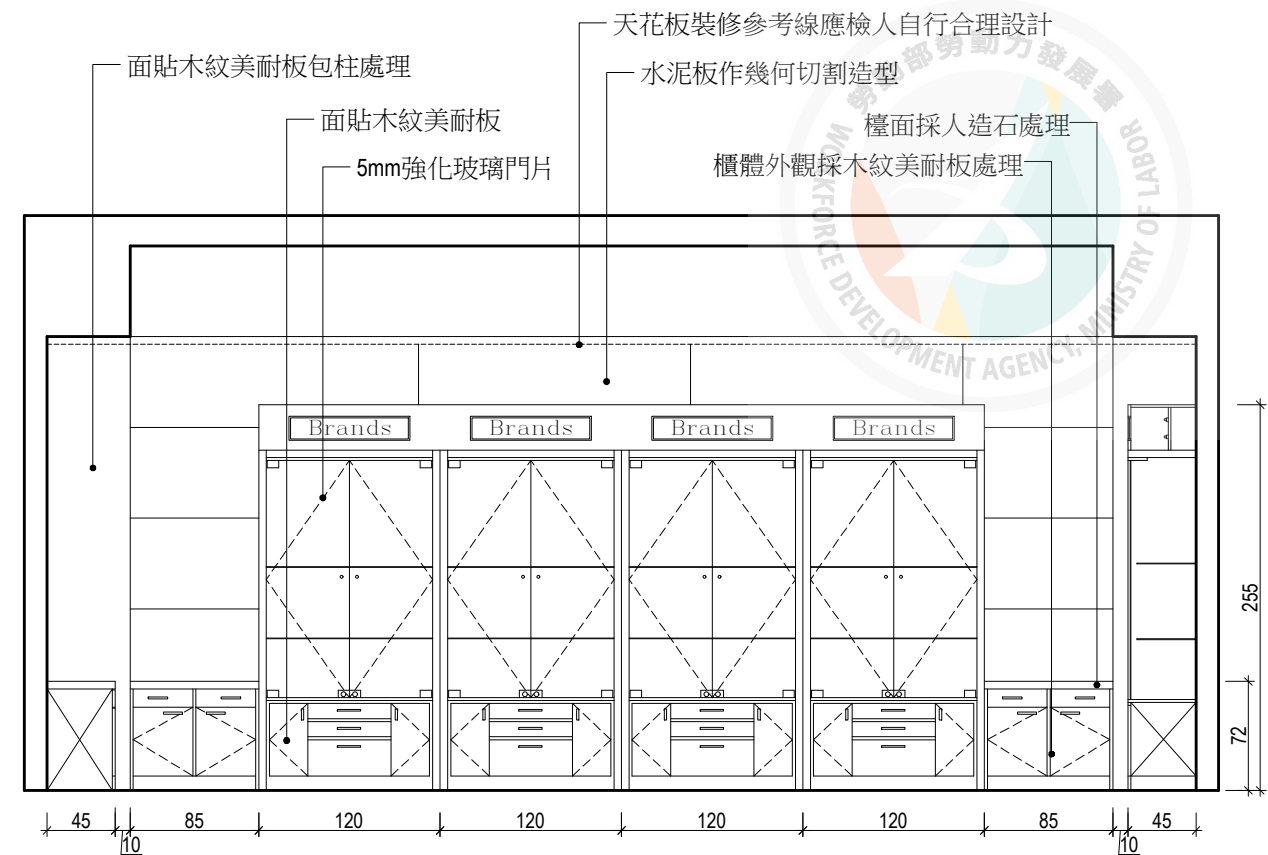


單位：公分 (cm)

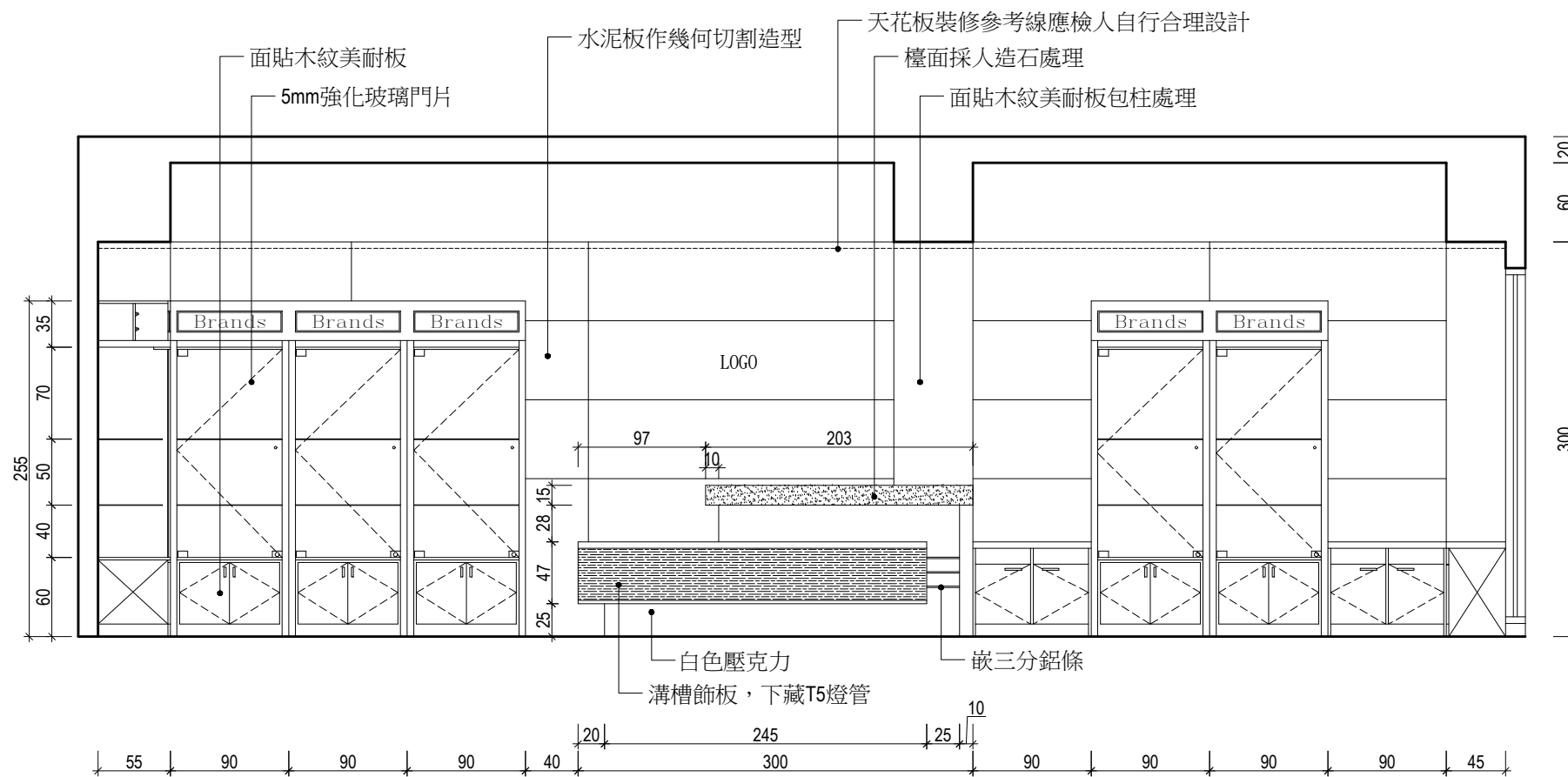
12500-110209



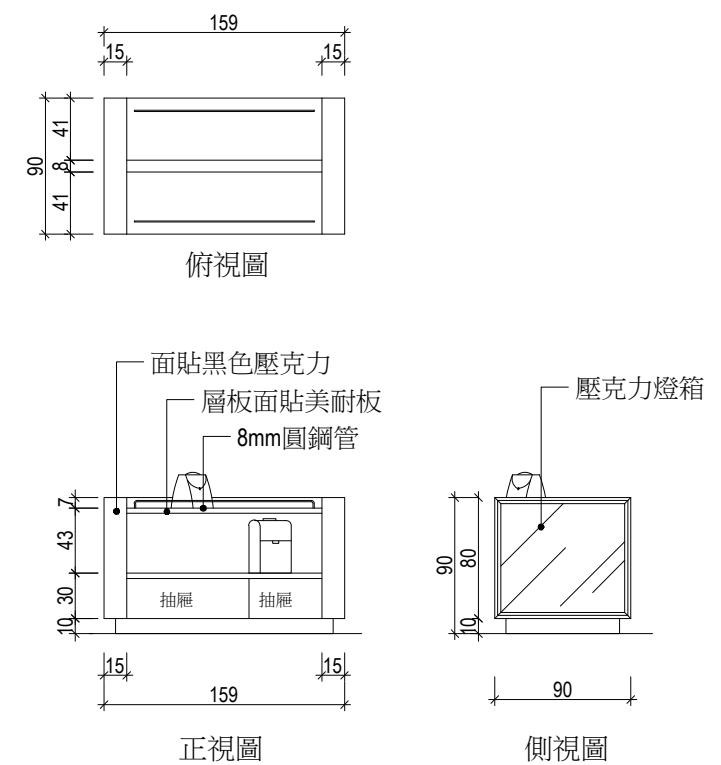
A立面圖



B立面圖



C立面圖



展示櫃1三視圖

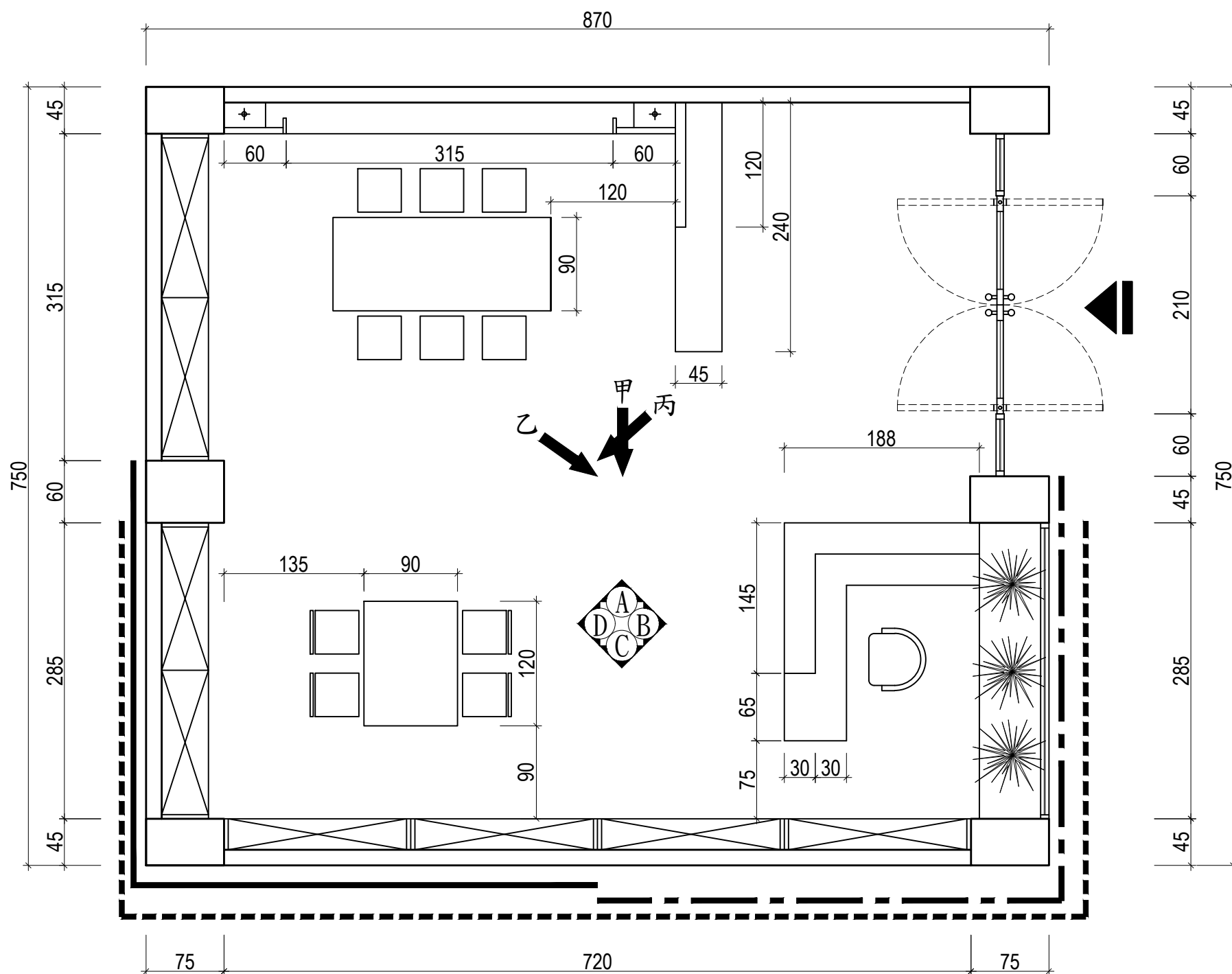
# 技術士技能檢定建築物室內設計乙級術科試題

## 空間意象透視表現圖試題編號：210

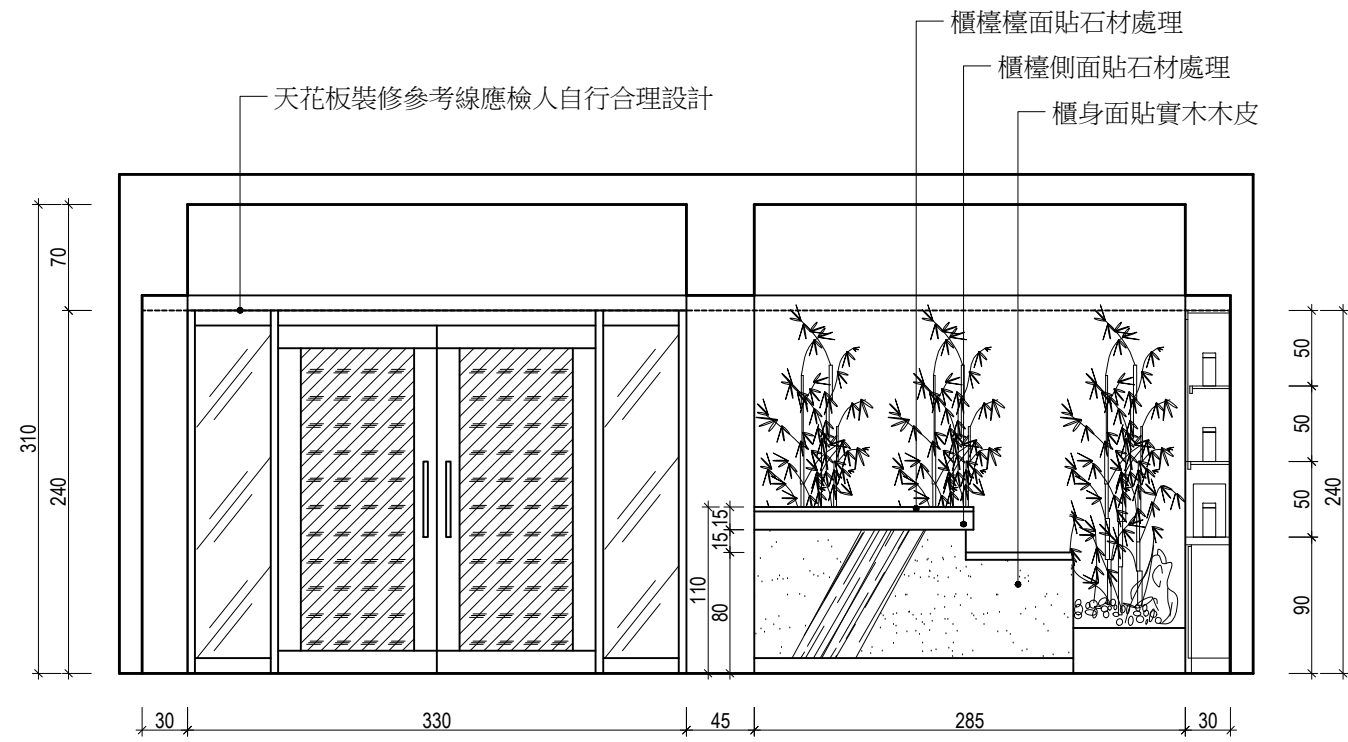
空間主題：某花茶展售店，預計在市區設新據點，位於商業大廈一樓。  
 店內設有櫃台、陳列矮櫃、高櫃等，櫃內以展售花茶品與器具為主  
 (內容物不須設計，以一般市售品為準)完成後規劃內容及相關尺寸，如附圖之平面圖及立面圖所示。  
 圖中陳列物為參考示意，得視需要自行調整。



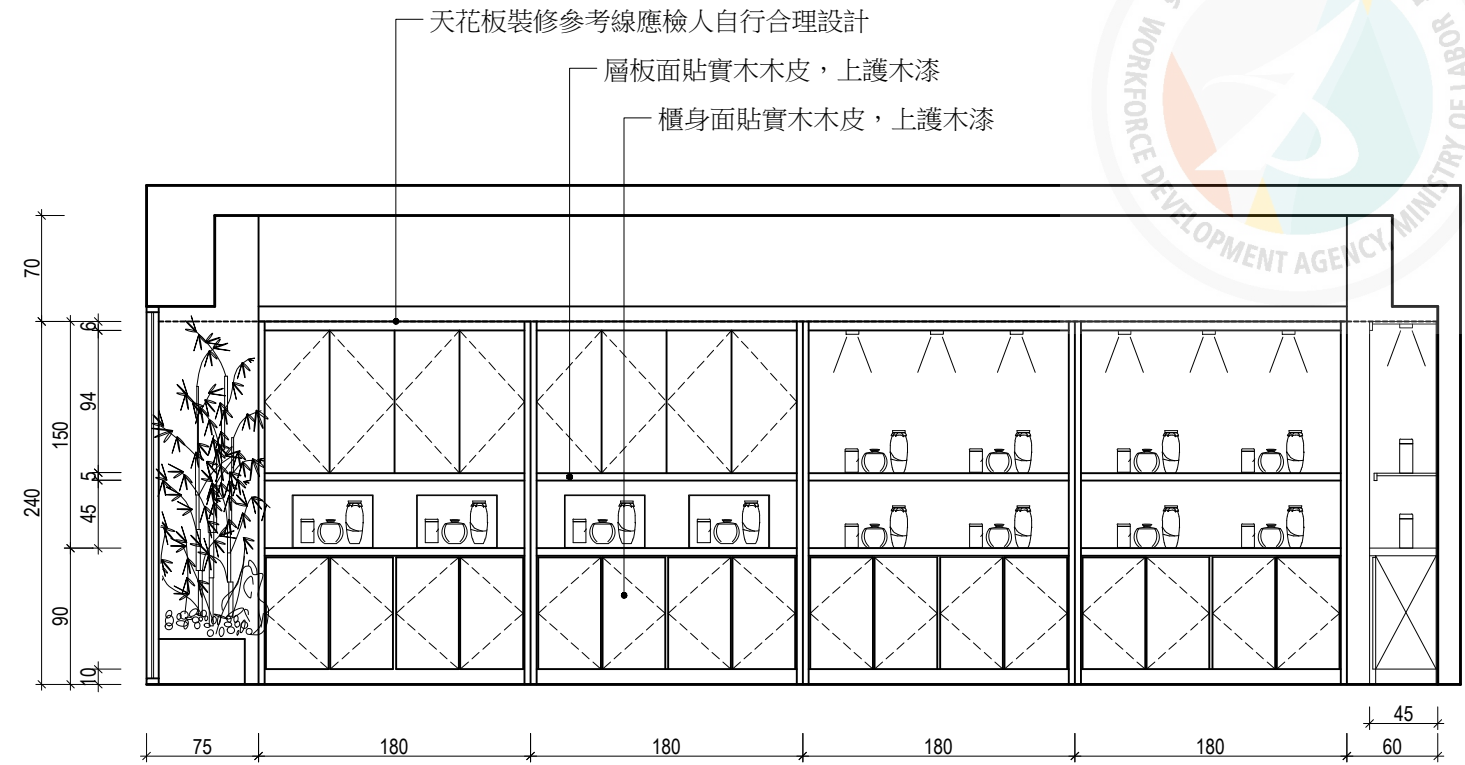
- ← 主要透視方向
- 甲向主要透視位置及相鄰牆面
- - - 乙向主要透視位置及相鄰牆面
- 丙向主要透視位置及相鄰牆面



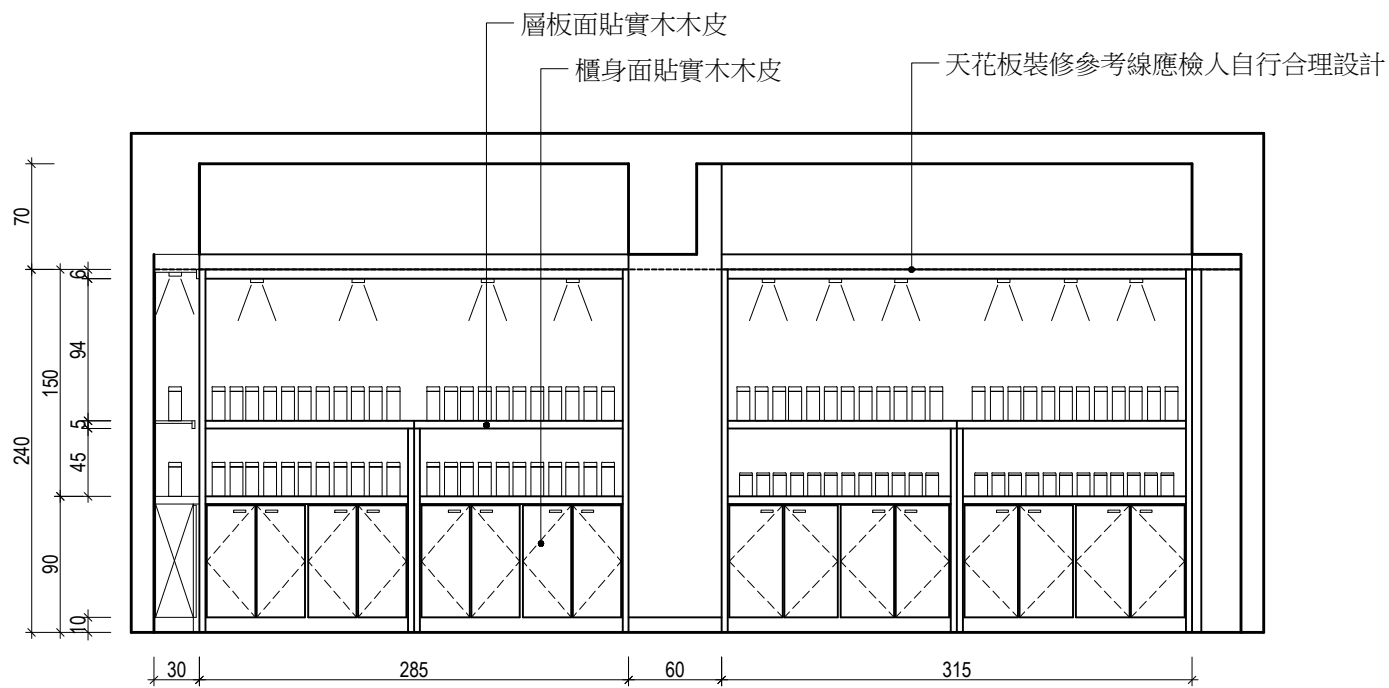




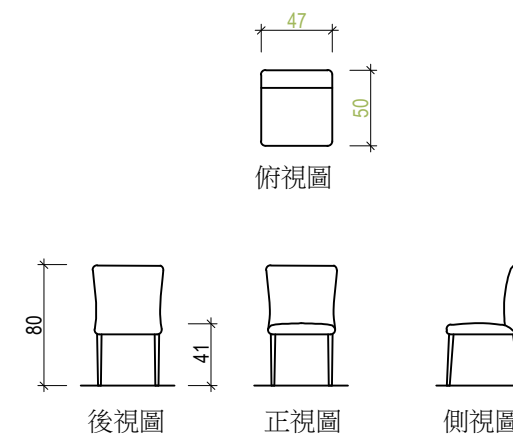
B立面圖



C立面圖



D立面圖



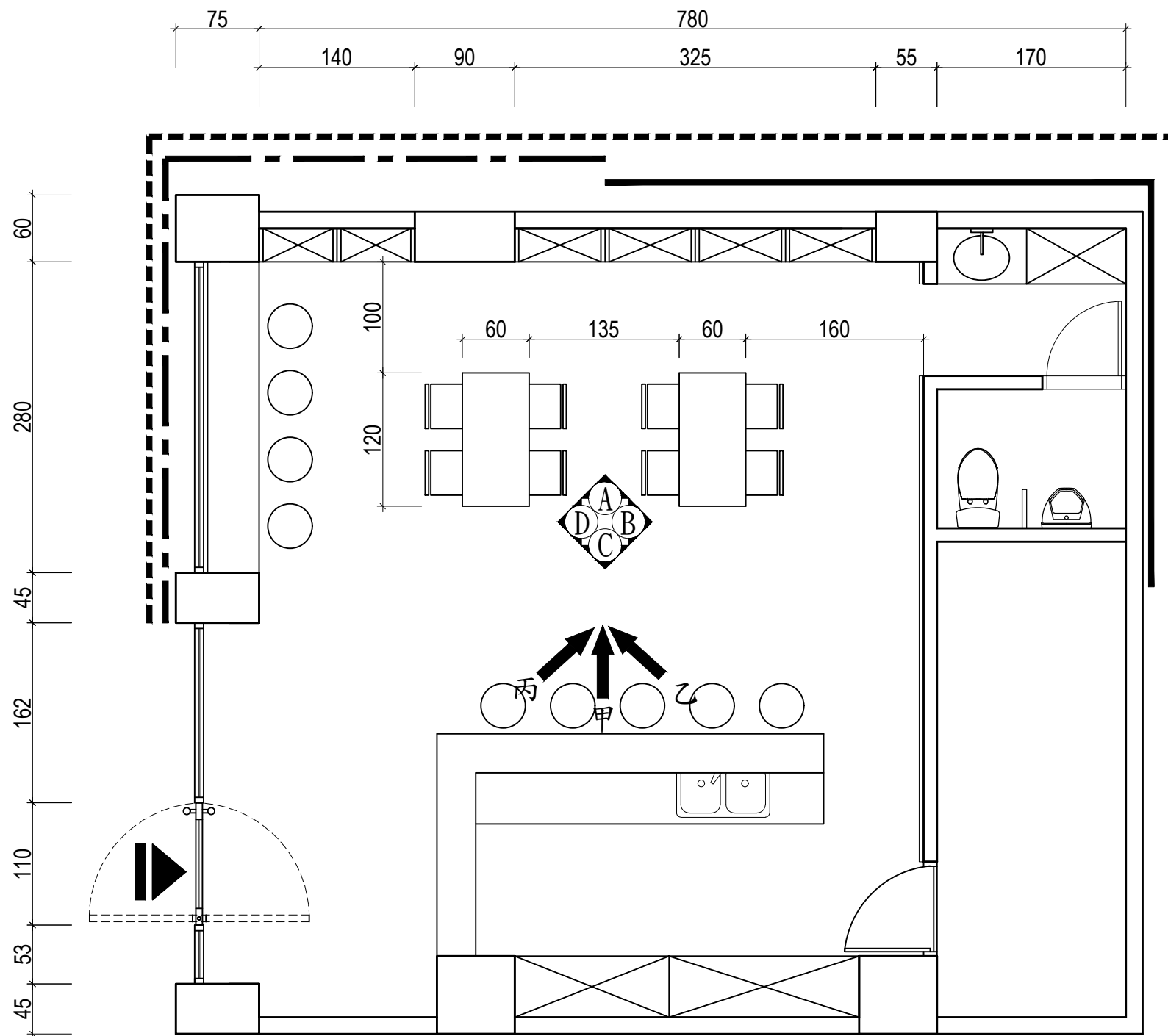
座椅三視圖

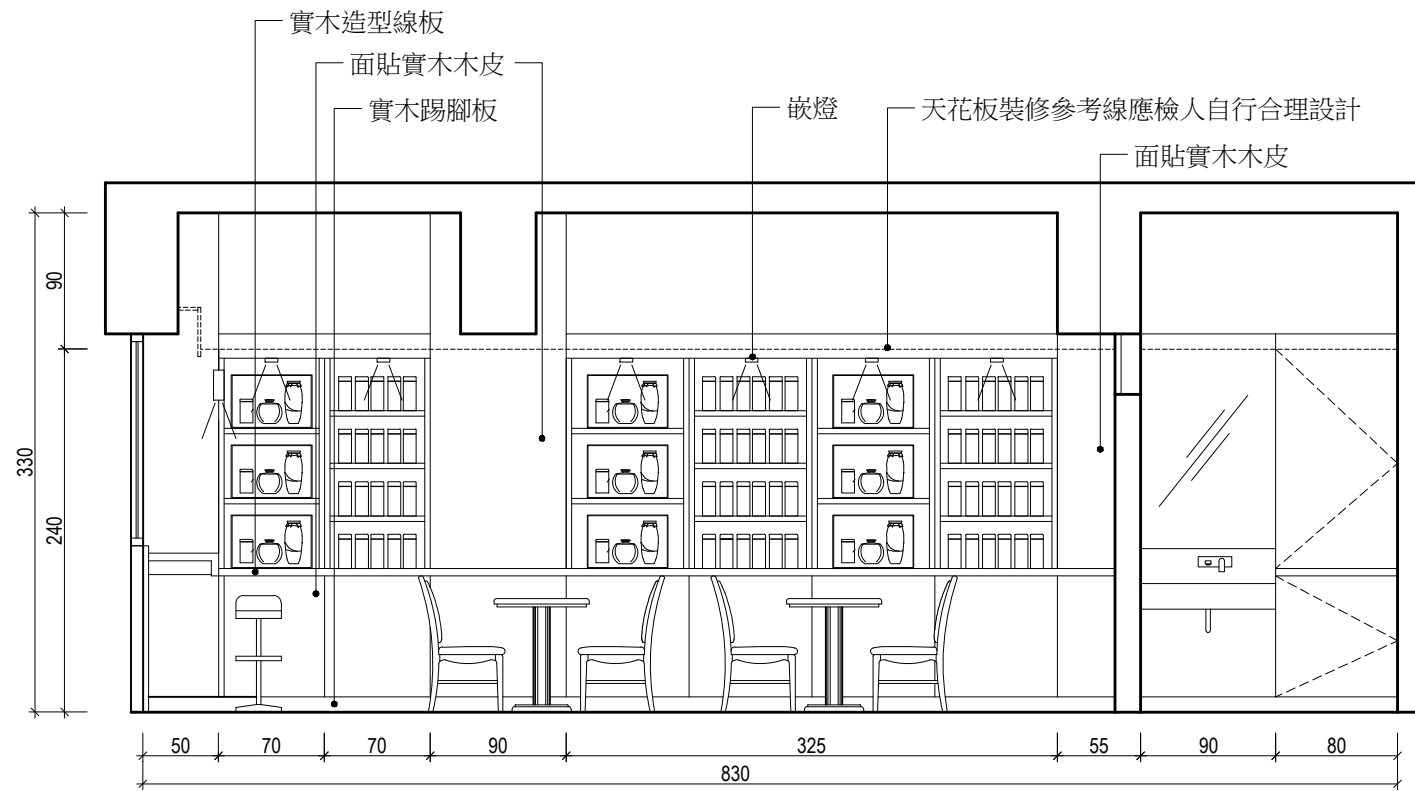
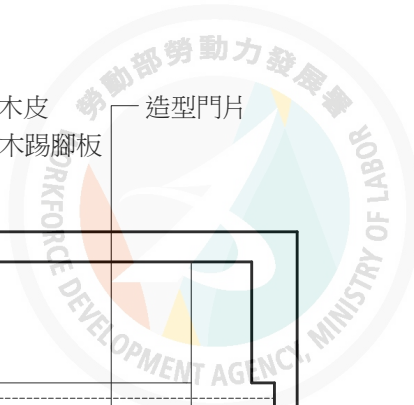
# 技術士技能檢定建築物室內設計乙級術科試題

## 空間意象透視表現圖試題編號：211

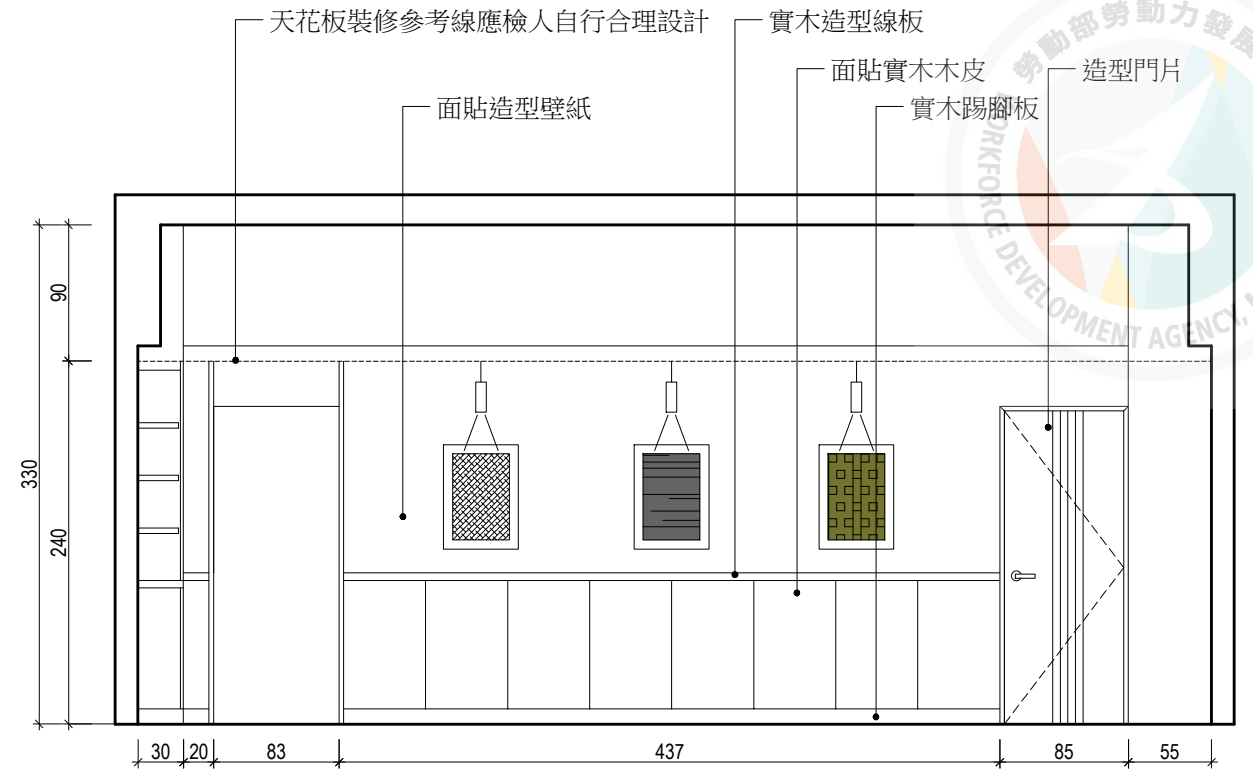
空間主題：某高山茶品茗展售店，預計在市區增設一處新據點，位於商業大廈一樓。  
 店內設有櫃台、品茗區展示、高櫃等，櫃內以展售高山茶品為主  
 (內容物不須設計，以一般市售品為準)完成規劃後，內容與相關尺寸如附圖之平面圖及立面圖所示。  
 圖中陳列物為參考示意，得視需要自行調整。

- ← 主要透視方向
- 甲向主要透視位置及相鄰牆面
- - - 乙向主要透視位置及相鄰牆面
- 丙向主要透視位置及相鄰牆面

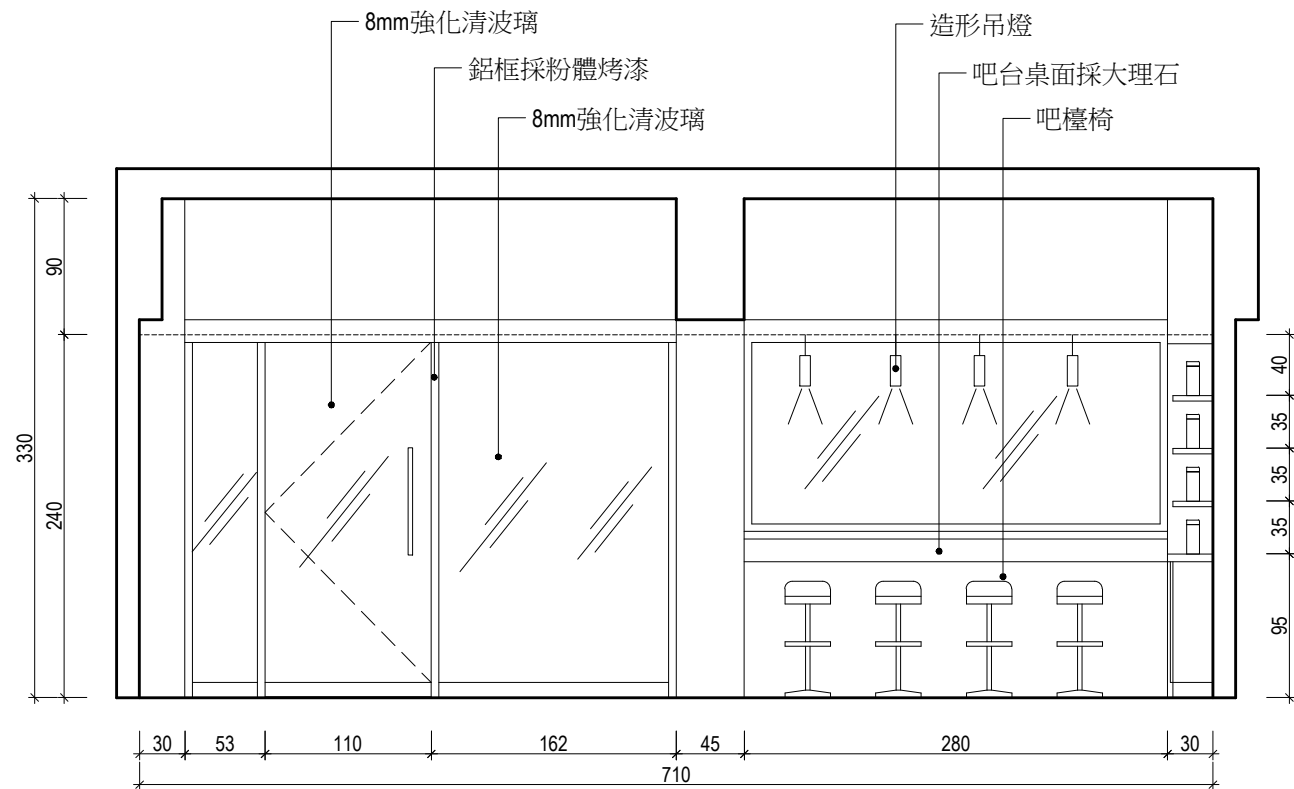




A立面圖



B立面圖



D立面圖

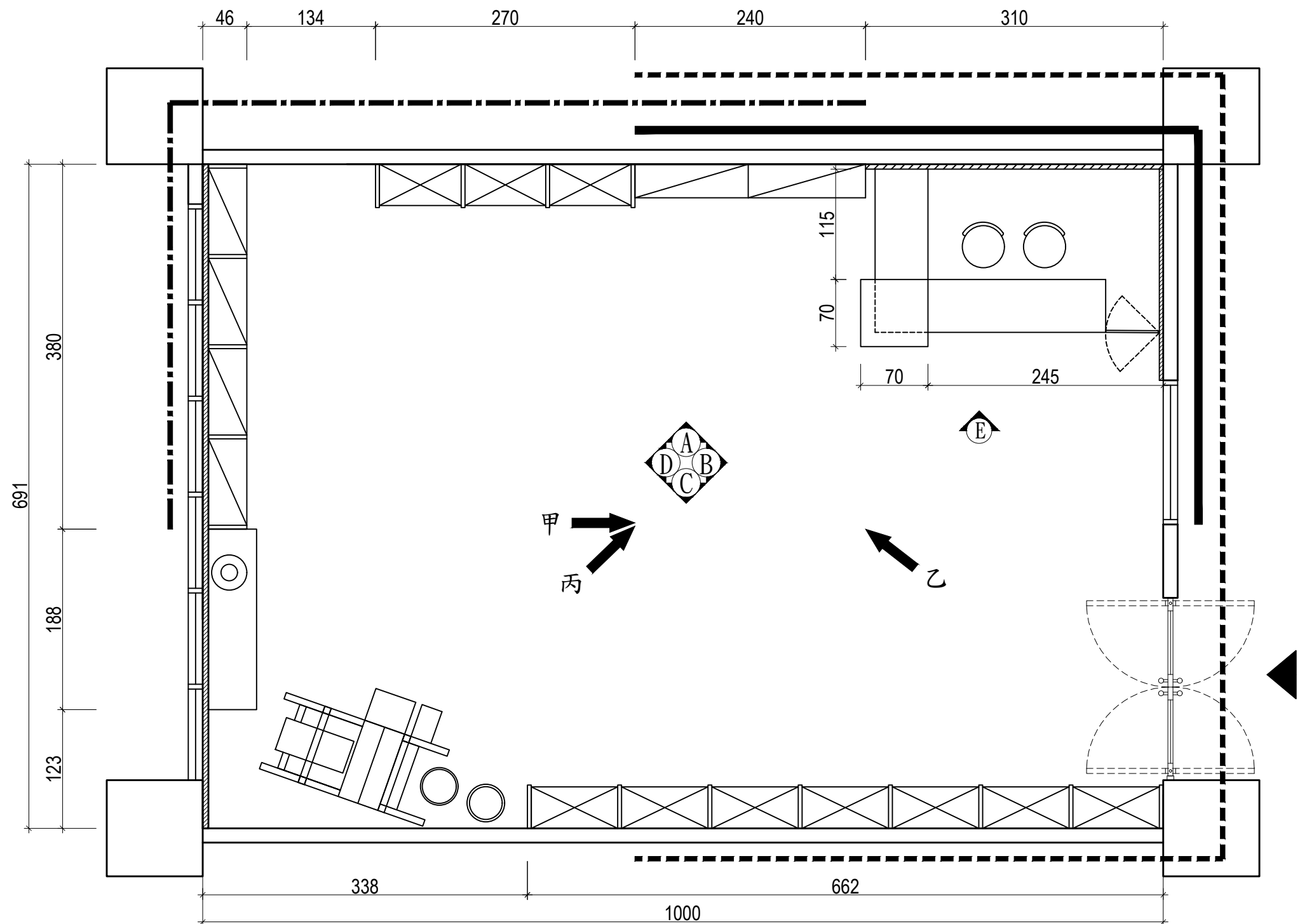
# 技術士技能檢定建築物室內設計乙級術科試題

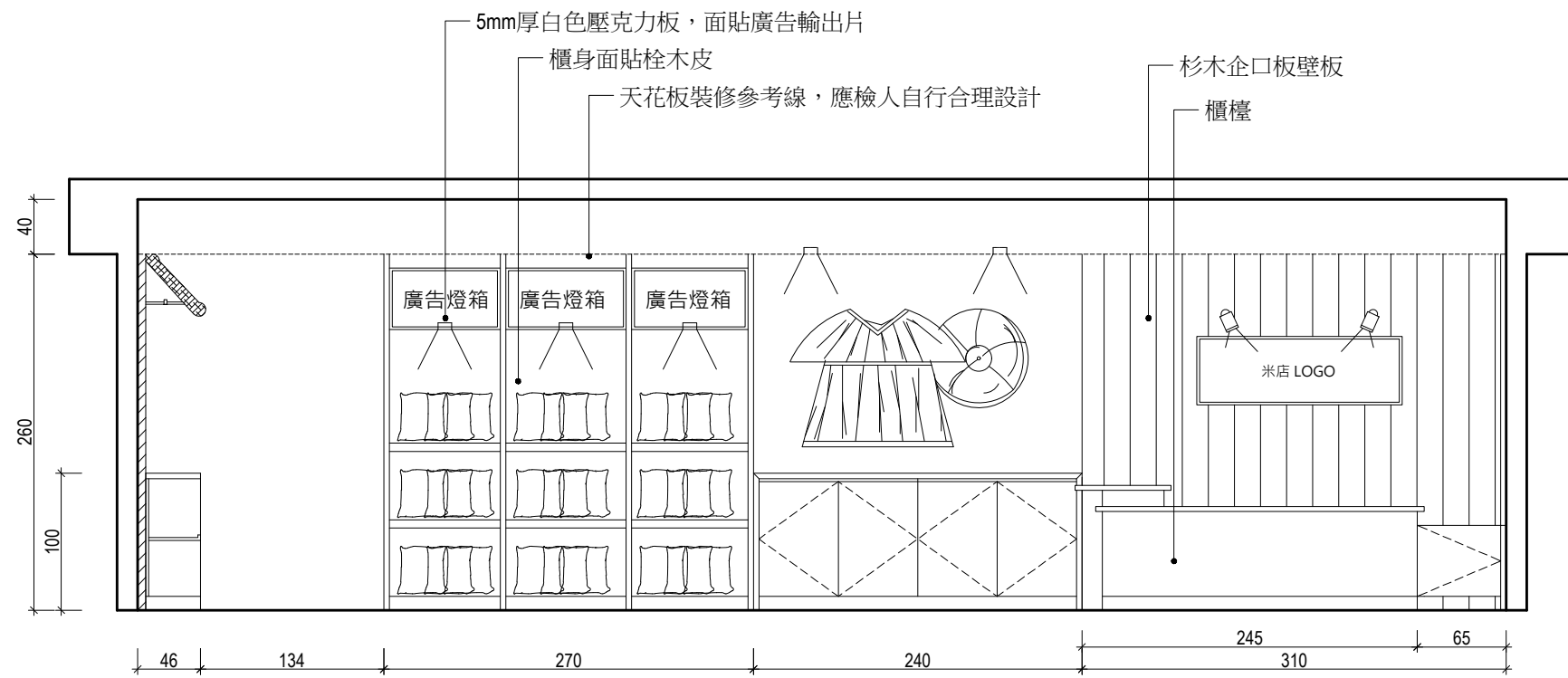
空間意象透視表現圖試題編號：212

空間主題：某米食展售店，預計在市區增設一處新據點，位於商業空間的一樓。店內設有櫃台、展示櫃、高櫃及農具展示等，以展售稻米相關農產品為主，完成初步規劃後，其內容與相關尺寸如附圖之平面圖及立面圖所示，圖中櫃內陳列物為參考示意，得視需要自行調整。

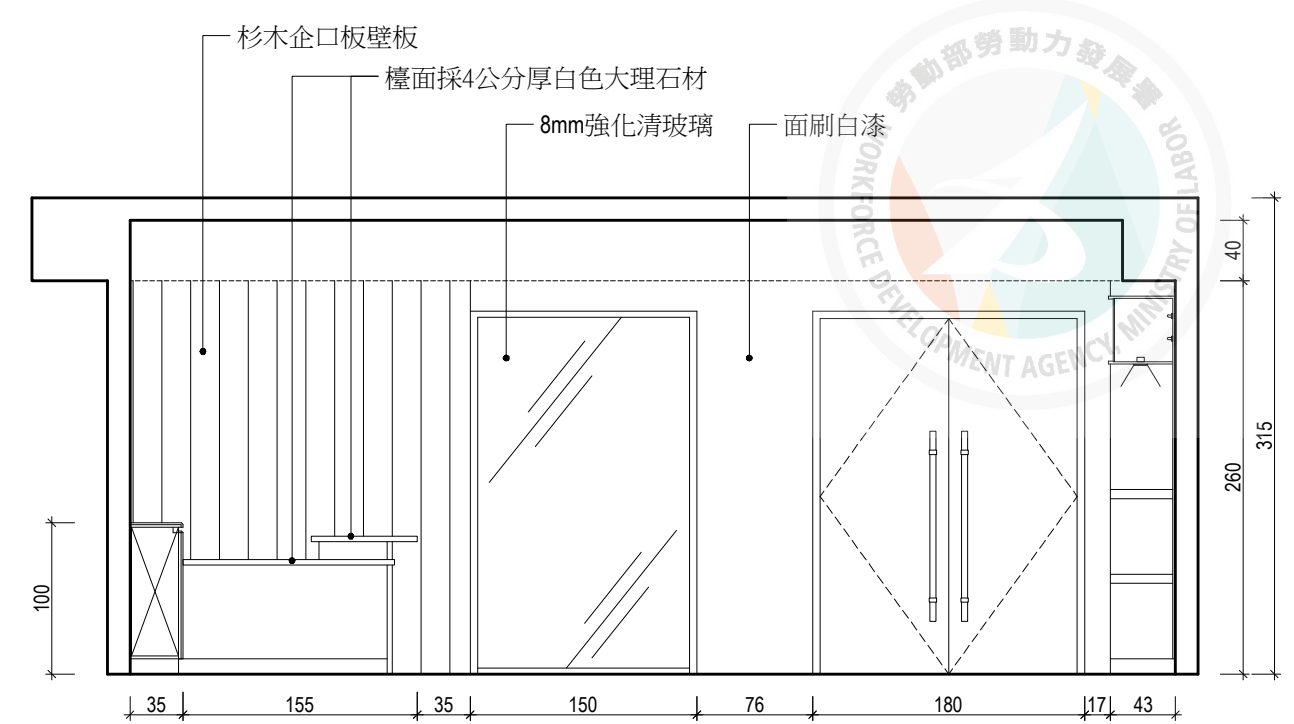


- ← 主要透視方向
- 甲向主要透視位置及相鄰牆面
- · - · 乙向主要透視位置及相鄰牆面
- 丙向主要透視位置及相鄰牆面

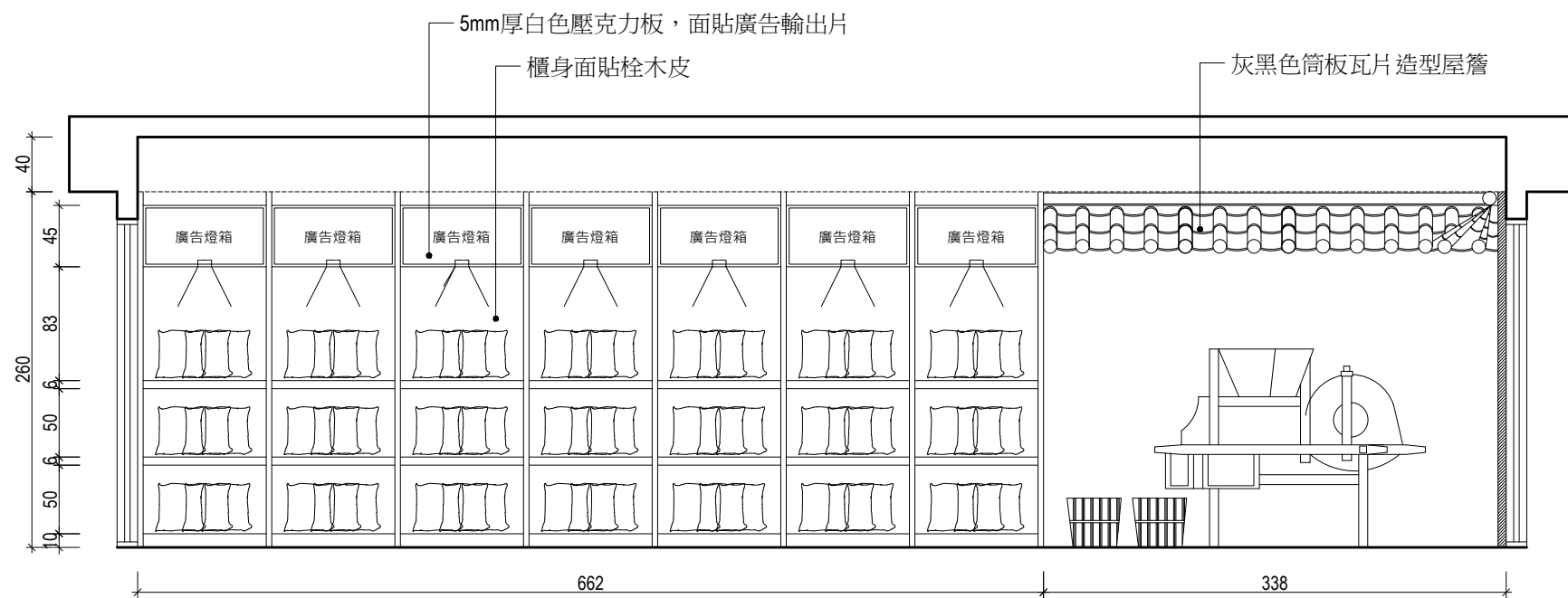




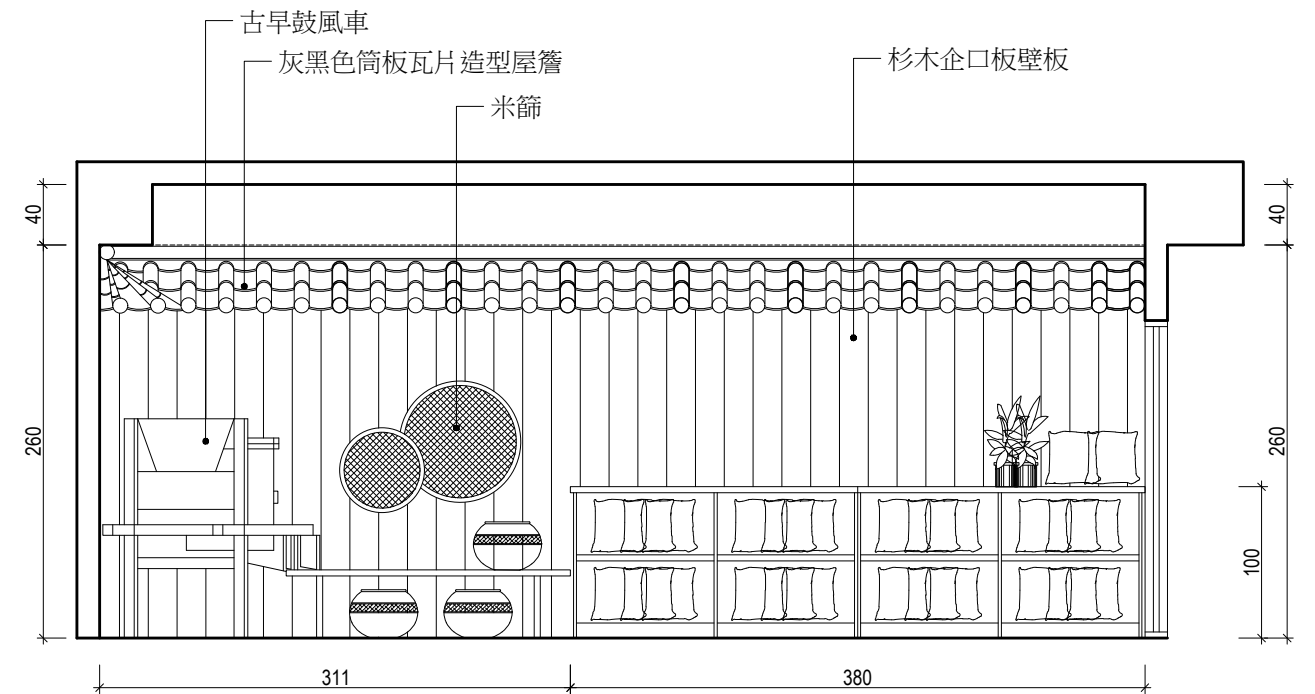
A立面圖



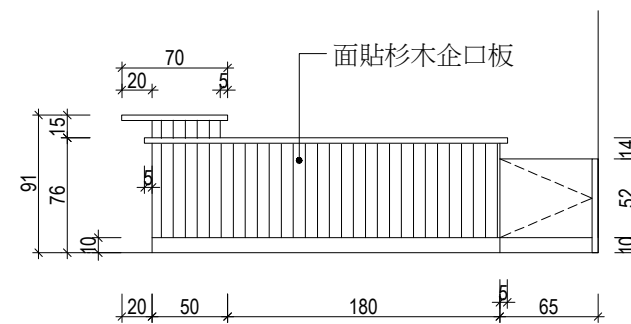
B立面圖



C立面圖



D立面圖



E立面圖

# 技術士技能檢定建築物室內設計乙級術科試題

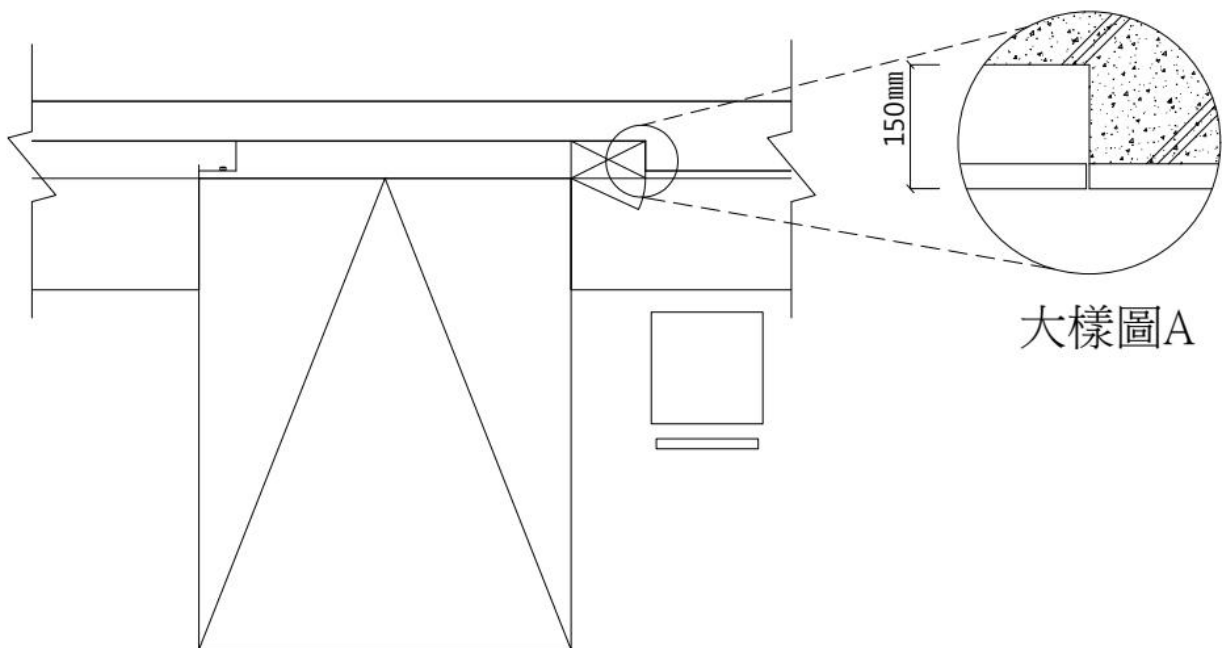
## 大樣圖試題編號：213



請依下圖指定大樣圖 A 位置及下列繪圖條件，繪製「床頭壁櫃平剖」大樣圖。

繪製條件如下：

1. 務必以鉛筆繪製，除表現材質或裝飾表現以外，不可以徒手繪製。
2. 比例尺為 1/1，單位以 mm 表示。
3. 請以市售材料（足尺）規格繪製。
4. 櫃身採 6 分木心板成型，櫃體背板採 2 分波麗板處理。
5. 門片面貼 5mm 明鏡（四周磨光邊）、端部貼防焰美耐板，門片開啟方式採拍門器處理。
6. 櫃內層板採 8mm 清玻璃（四周磨光邊），置於調節銅珠上。
7. 細部規格未特別說明者，由應檢人自行合理設定。



單位：mm

# 技術士技能檢定建築物室內設計乙級術科試題

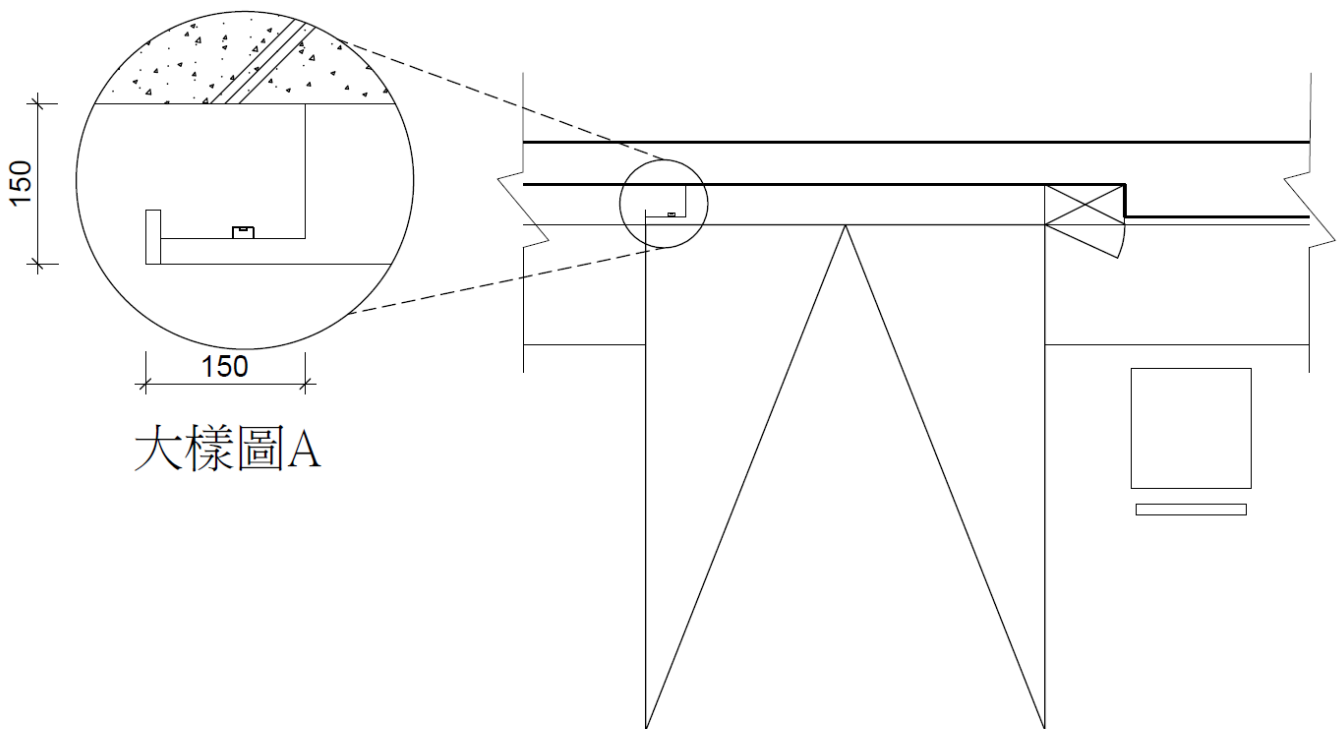
## 大樣圖試題編號：214



請依下圖指定大樣圖 A 位置及下列繪圖條件，繪製「床頭壁板側邊（含燈槽）平剖」大樣圖。

繪製條件如下：

1. 務必以鉛筆繪製，除表現材質或裝飾表現以外，不可以徒手繪製。
2. 比例尺為 1/1，單位以 mm 表示。
3. 請以市售材料（足尺）規格繪製。
4. 床頭壁板以結構角材及 6 分木心板成型，面貼 2 分耐燃木皮夾板。
5. 壁板側邊留設燈槽，深度尺寸如下平面示意圖所示、燈槽內部表面均刷白色防火漆。
6. 燈槽外側端部收邊面貼 3mm 金屬板、寬度 50mm。
7. 壁板內部燈具採 20mm×15mm LED 燈條。
8. 細部規格未特別說明者，由應檢人自行合理設定。



單位：mm

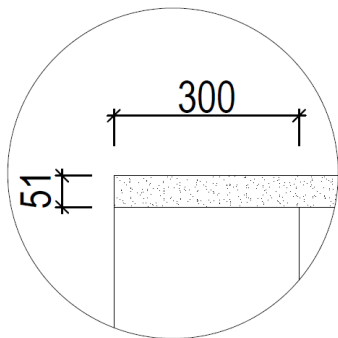
技術士技能檢定建築物室內設計乙級術科試題  
大樣圖試題編號：215



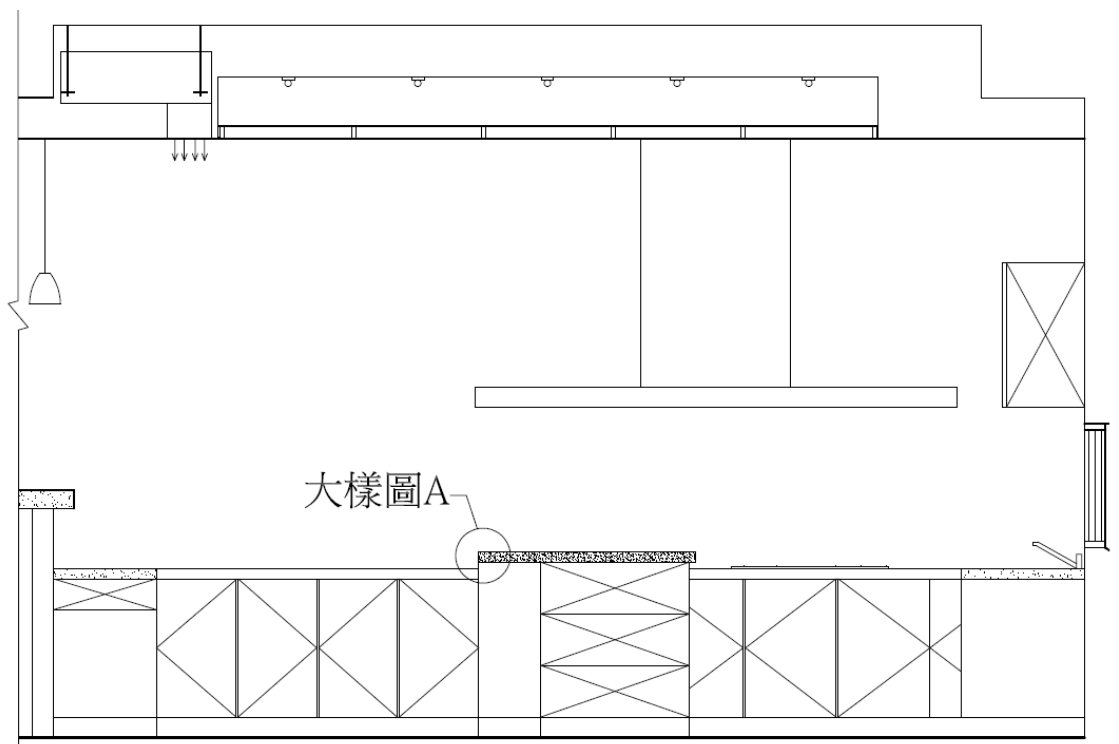
請依下圖指定大樣圖 A 位置及下列繪圖條件，繪製「吧檯桌端面側剖」大樣圖。

繪製條件如下：

1. 務必以鉛筆繪製，除表現材質或裝飾表現以外，不可以徒手繪製。
2. 比例尺為 1/1，單位以 mm 表示。
3. 請以市售材料（足尺）規格繪製。
4. 吧檯桌結構採用 6 分木心板成型，桌面突出桌體 300mm，桌體立面則以面貼木皮處理。
5. 桌面貼 9mm 人造石，端部假厚 51mm 處理，桌面下緣面貼 2 分波麗板且留設 3 分縫滴水線。
6. 桌面下緣內側近桌體 50mm 處內凹處理，裝設藍色光 LED 燈條，燈具以不外露為原則。
7. 細部規格未特別說明者，由應檢人自行合理設定。



大樣圖A



單位：mm



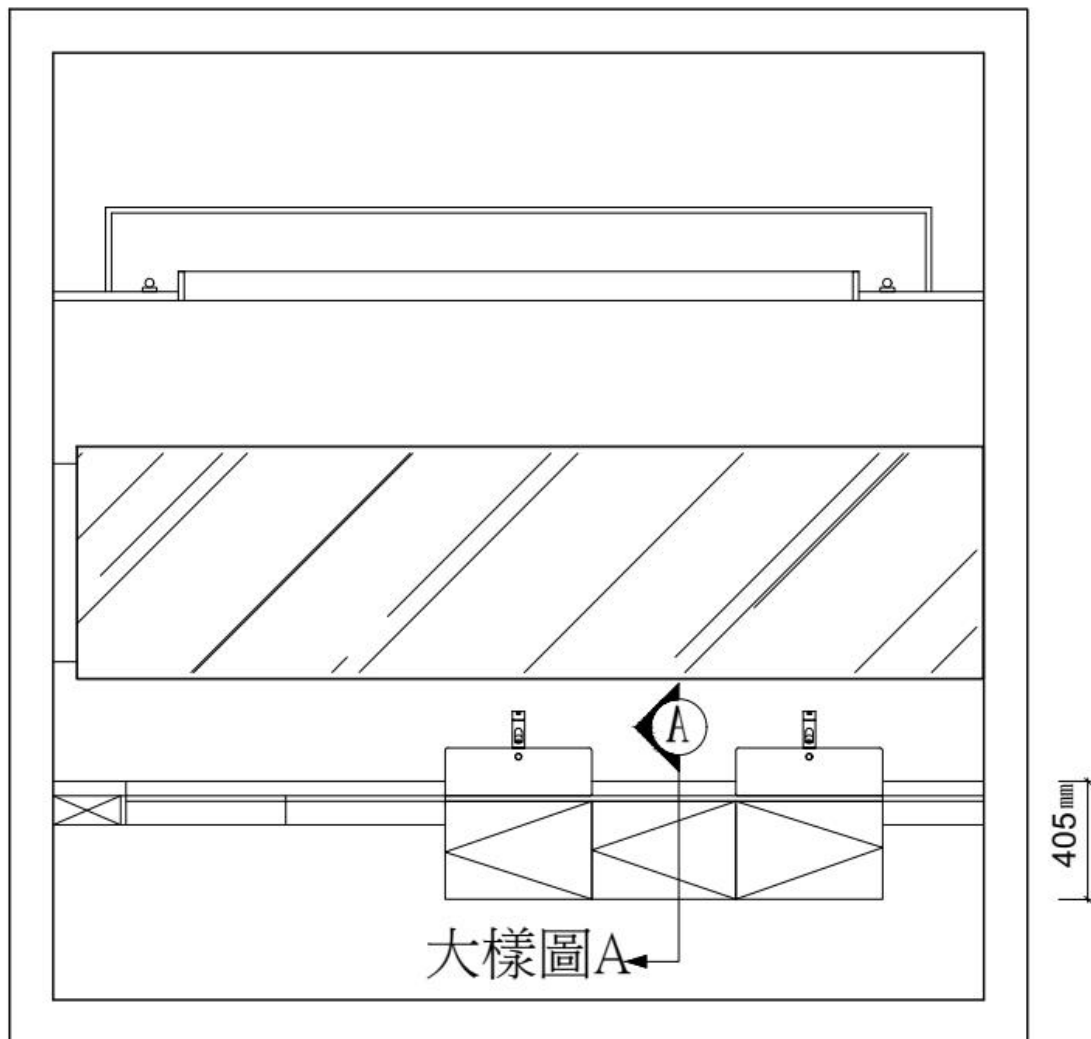
技術士技能檢定建築物室內設計乙級術科試題  
大樣圖試題編號：216



請依下圖指定大樣圖 A 位置及下列繪圖條件，繪製「洗手檯面與櫃身前緣」大樣圖。

繪製條件如下：

1. 務必以鉛筆繪製，除表現材質或裝飾表現以外，不可以徒手繪製。
2. 比例尺為 1/1，單位以 mm 表示。
3. 請以市售材料（足尺）規格繪製。
4. 櫃體底材均採 6 分防水板材成型。
5. 檯面採 20mm 厚天然大理石，其垂直假厚為 58mm，下方留設 9mm 縫滴水線。
6. 下櫃門片上方採 L 型鋁製把手並以平頭螺絲固定之，且留設 20mm 間縫。
7. 下櫃門片及擋板面貼美耐板。
8. 細部規格未特別說明者，由應檢人自行合理設定。



單位：mm

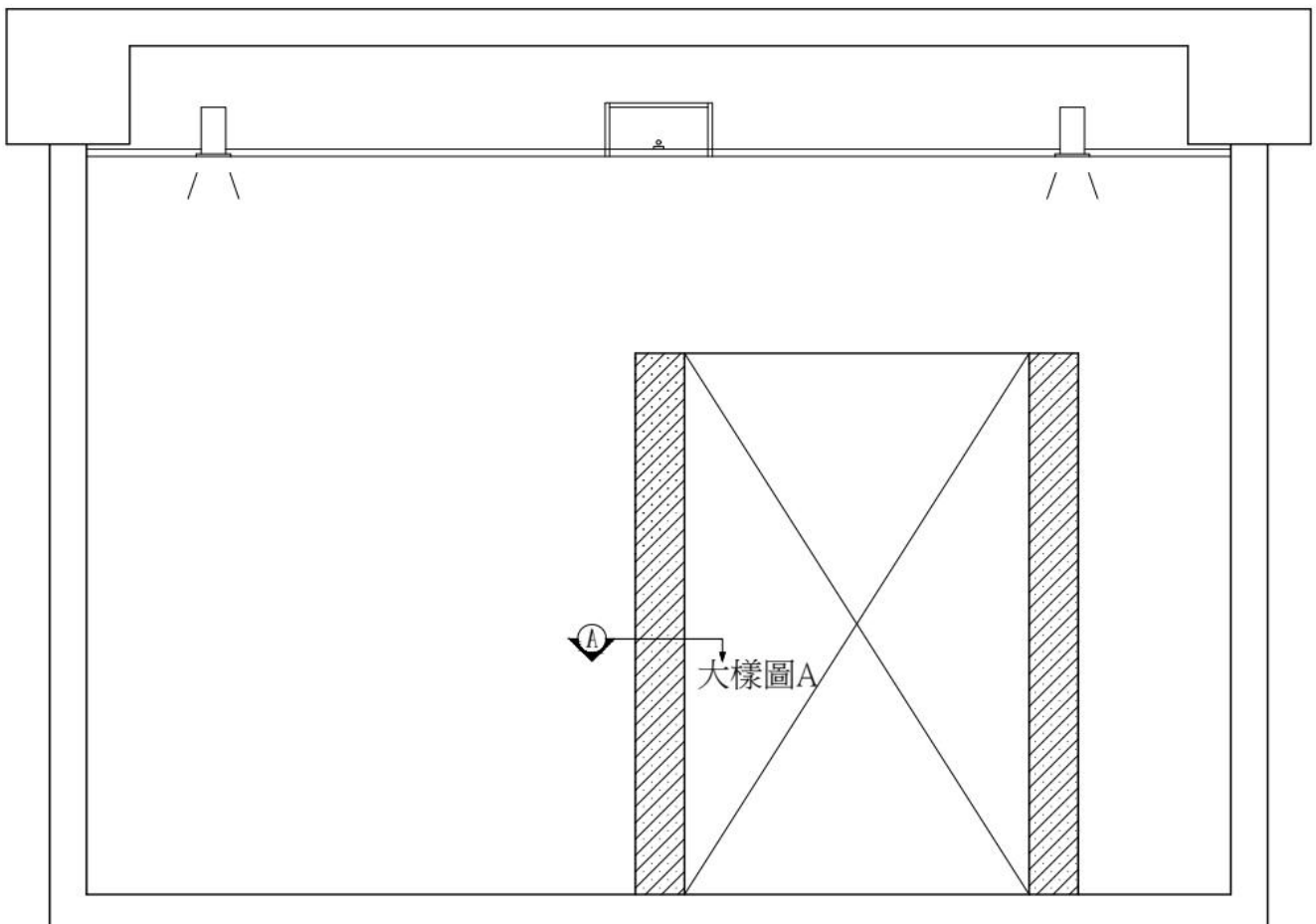
## 技術士技能檢定建築物室內設計乙級術科試題

大樣圖試題編號：217

請依下圖指定大樣圖 A 位置及下列繪圖條件，繪製「**廊道玻璃燈柱剖面**」大樣圖。

繪製條件如下：

1. 務必以鉛筆繪製，除表現材質或裝飾表現以外，不可以徒手繪製。
2. 比例尺為  $1/2$ ，單位以 mm 表示。
3. 請以市售材料（足尺）規格繪製。
4. 牆面結構採用 1 寸×1.2 寸角材，外部釘 12mm 矽酸鈣板，牆厚 150mm。
5. 玻璃燈柱與牆的側面相接處，釘內襯板寬130mm、厚 6 分木心板，以口字型玻璃燈箱插入木心板兩側，並留 10mm 溝縫，溝縫內填透明矽利康填縫劑。
6. 玻璃燈柱正面寬 200mm（含溝縫），深 150mm。玻璃採用厚 10mm 膠合白膜玻璃四周磨光邊處理，玻璃與玻璃採直角對接，轉角處並以  $20\text{ mm} \times 20\text{ mm L}$  型金屬押條黏著。
7. 玻璃燈箱門檔內藏  $20\text{ mm} \times 15\text{ mm}$  LED 燈條，變壓器另外安置，無須考慮。
8. 細部規格未特別說明者，由應檢人自行合理設定。



單位：mm

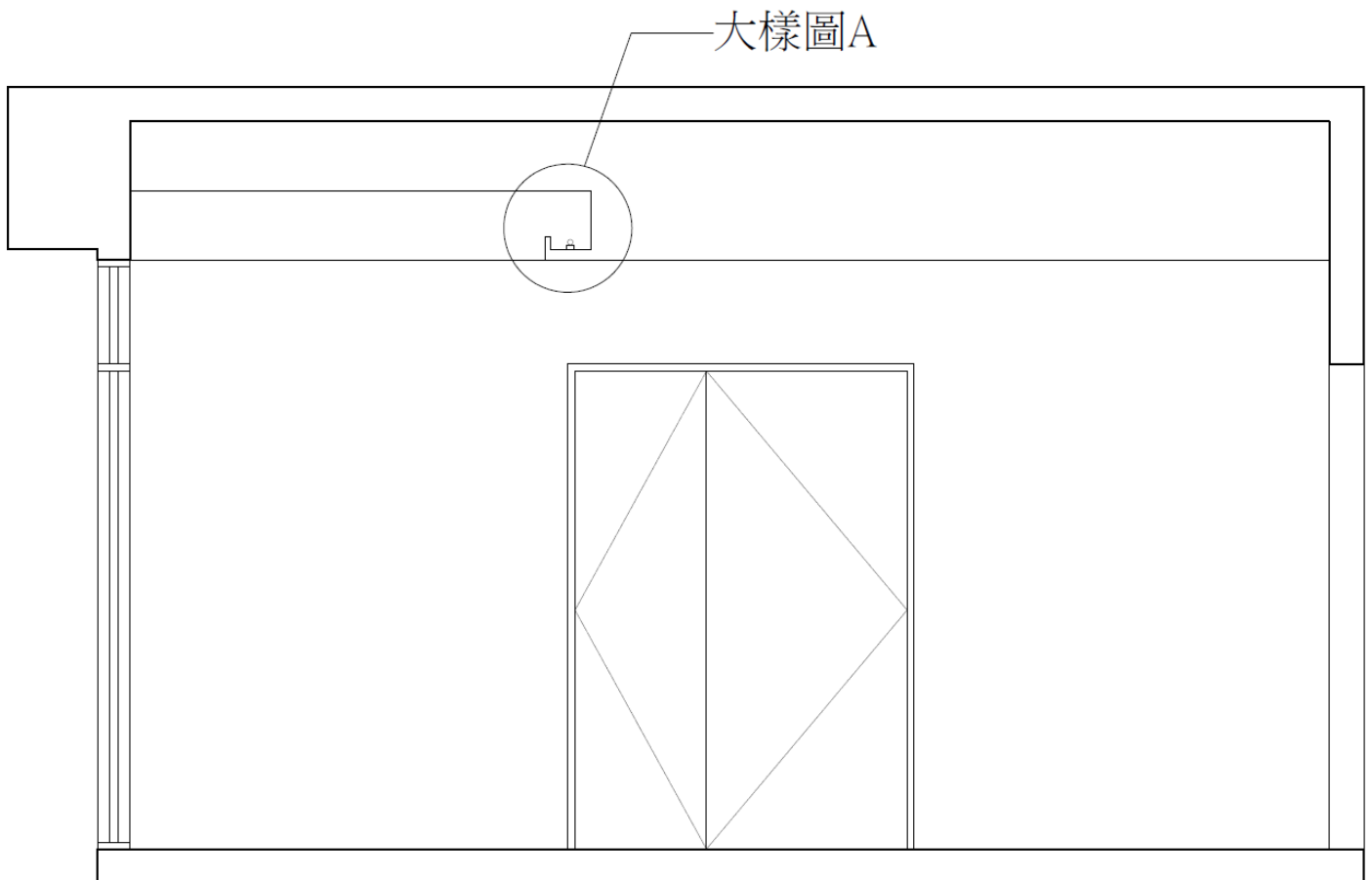
技術士技能檢定建築物室內設計乙級術科試題  
大樣圖試題編號：218



請依下圖指定大樣圖 A 位置及下列繪圖條件，繪製「天花板間接照明剖面」大樣圖。

繪製條件如下：

1. 務必以鉛筆繪製，除表現材質或裝飾表現以外，不可以徒手繪製。
2. 比例尺為  $1/2$ ，單位以 mm 表示。
3. 請以市售材料（足尺）規格繪製。
4. 天花板間接照明結構材採用 1 寸×1.2 寸耐燃角材，平頂及間接燈槽之底材皆採 6mm 矽酸鈣板處理
5. 燈槽內外四周及天花板平頂，面刷水泥漆。
6. 燈槽外側面高 100mm，內側深度內徑 170mm，內藏 T5 層板燈。
7. 細部規格未特別說明者，由應檢人自行合理設定。



單位：mm

# 技術士技能檢定建築物室內設計乙級術科試題

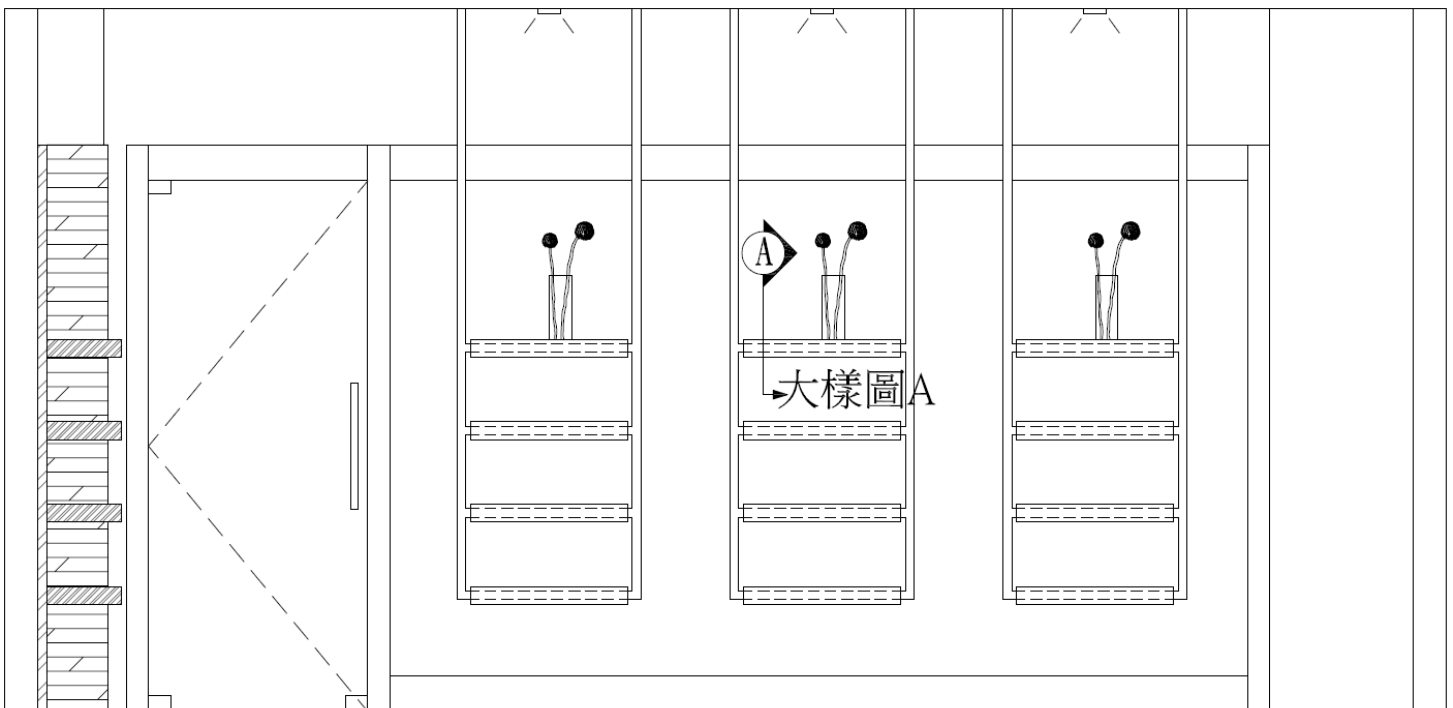
## 大樣圖試題編號：219



請依下圖指定大樣圖 A 位置及下列繪圖條件，繪製「展售吊架層板側剖」大樣圖。

繪製條件如下：

1. 務必以鉛筆繪製，除表現材質或裝飾表現以外，不可以徒手繪製。
2. 比例尺為  $1/2$ ，單位以 mm 表示。
3. 請以市售材料（足尺）規格繪製。
4. 吊架支撐吊桿為  $38\text{mm}\times 38\text{mm}$  方型鐵管烤黑色漆處理，管壁厚 2mm，內藏燈具電源線並於層板下方安裝 T5 層板燈。
5. 層板採 6 分木心板面貼橡木皮染白處理，假厚 80mm。
6. 層板上方四周置放止滑墊片，面置 8mm 厚強化清玻璃四周磨光邊處理。
7. 細部規格未特別說明者，由應檢人自行合理設定。



單位：mm

# 技術士技能檢定建築物室內設計乙級術科試題

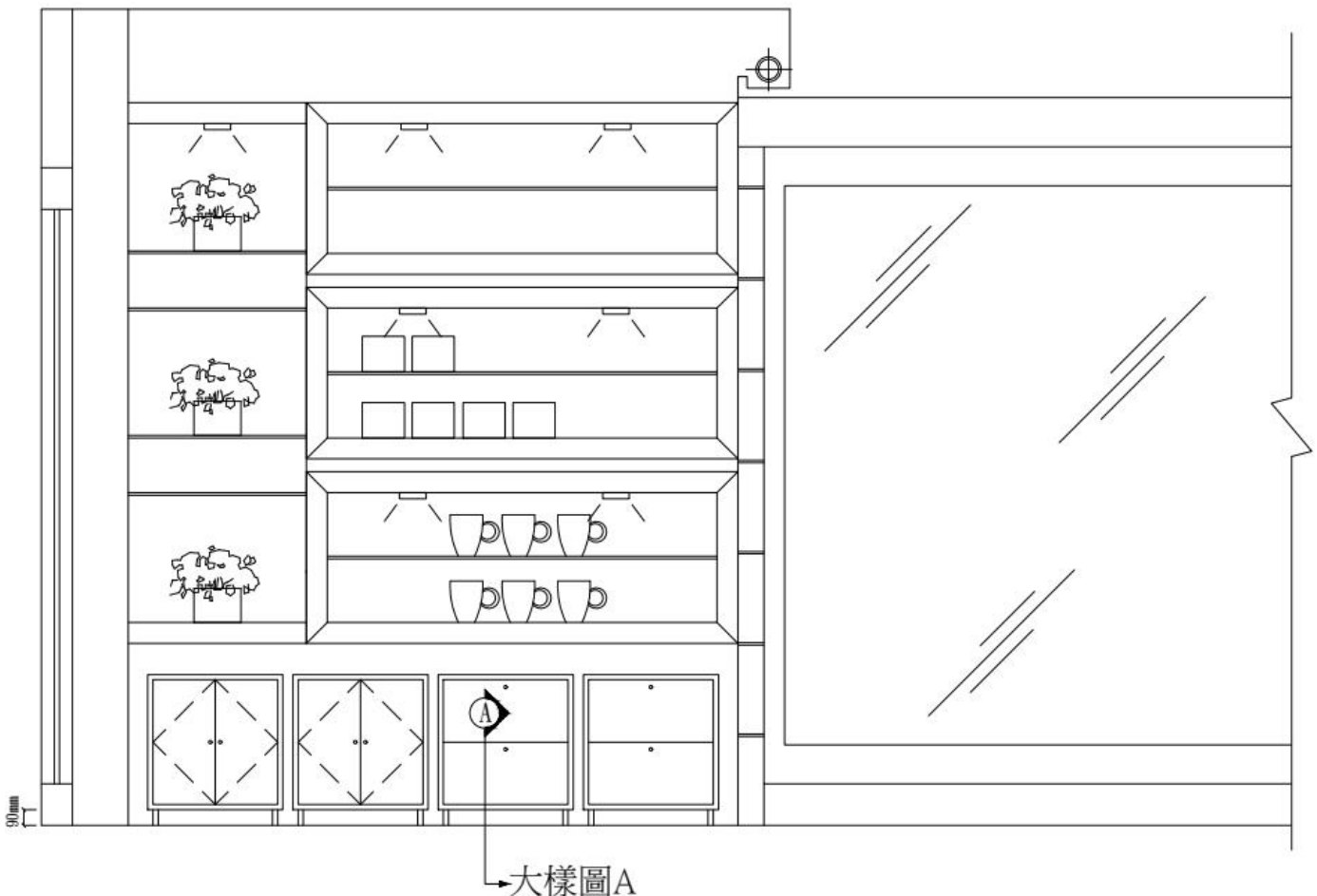
## 大樣圖試題編號：220



請依下圖指定大樣圖 A 位置及下列繪圖條件，繪製「矮櫃側剖」大樣圖。

繪製條件如下：

1. 務必以鉛筆繪製，除表現材質或裝飾表現以外，不可以徒手繪製。
2. 比例尺為  $1/2$ ，單位以 mm 表示。
3. 請以市售材料（足尺）規格繪製。
4. 櫃身採 6 分單面波麗木心板，四周採 2 分實木封邊、外側面貼橡木皮染黑處理。
5. 抽屜**面板**為 6 分木心板，高 220mm，面貼橡木皮染黑處理，四周採 2 分實木封邊與櫃身之關係為入柱式。
6. 抽屜**牆版**採 4 分實木板材、底板採 2 分波麗夾板成型。
7. 抽屜五金使用全展三節式滑軌；櫃身底部裝設 30mm × 30mm × 90mm 金屬櫃腳。
8. 細部規格未特別說明者，由應檢人自行合理設定。



單位：mm

# 技術士技能檢定建築物室內設計乙級術科試題

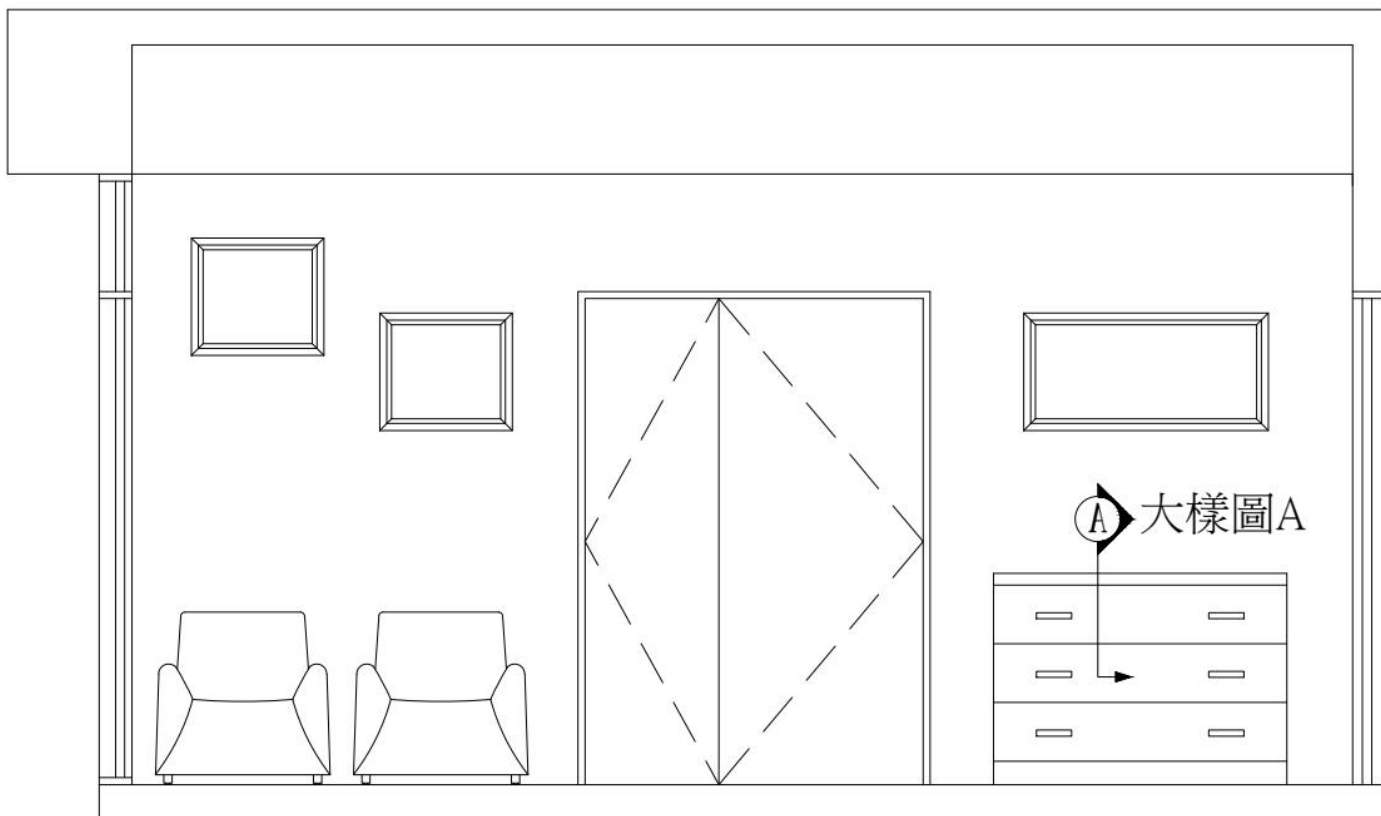
## 大樣圖試題編號：221



請依下圖指定大樣圖 A 位置及下列繪圖條件，繪製「半高櫃檯面及抽屜前緣側剖」大樣圖。

繪製條件如下：

1. 務必以鉛筆繪製，除表現材質或裝飾表現以外，不可以徒手繪製。
2. 比例尺為  $1/2$ ，單位以 mm 表示。
3. 請以市售材料（足尺）規格繪製。
4. 櫃身以 6 分木心板為結構，上部櫃面平台面貼木紋美耐板，假厚 55mm，端部以 55mm 寬、12mm 厚之實木**線板**封邊，導 R 角 6 mm 處理。
5. 抽屜面板採 6 分木心板面貼木紋美耐板，抽屜面板上方與檯面下緣留設 12mm 間縫，抽屜面板四周採 6mm **實木封邊**，抽屜門把採用金屬造形把手。
6. 抽屜面板採蓋柱式，櫃身內部上端靠近面板處，加釘 60mm×18mm 木心板面貼**木紋美耐板**，做為擋板。
7. 抽屜牆板採 12mm 厚實木、底板採 6mm 厚夾板。抽屜底部滑軌採長 350mm 全展三節式滑軌。
8. 細部規格未特別說明者，由應檢人自行合理設定。



單位：mm

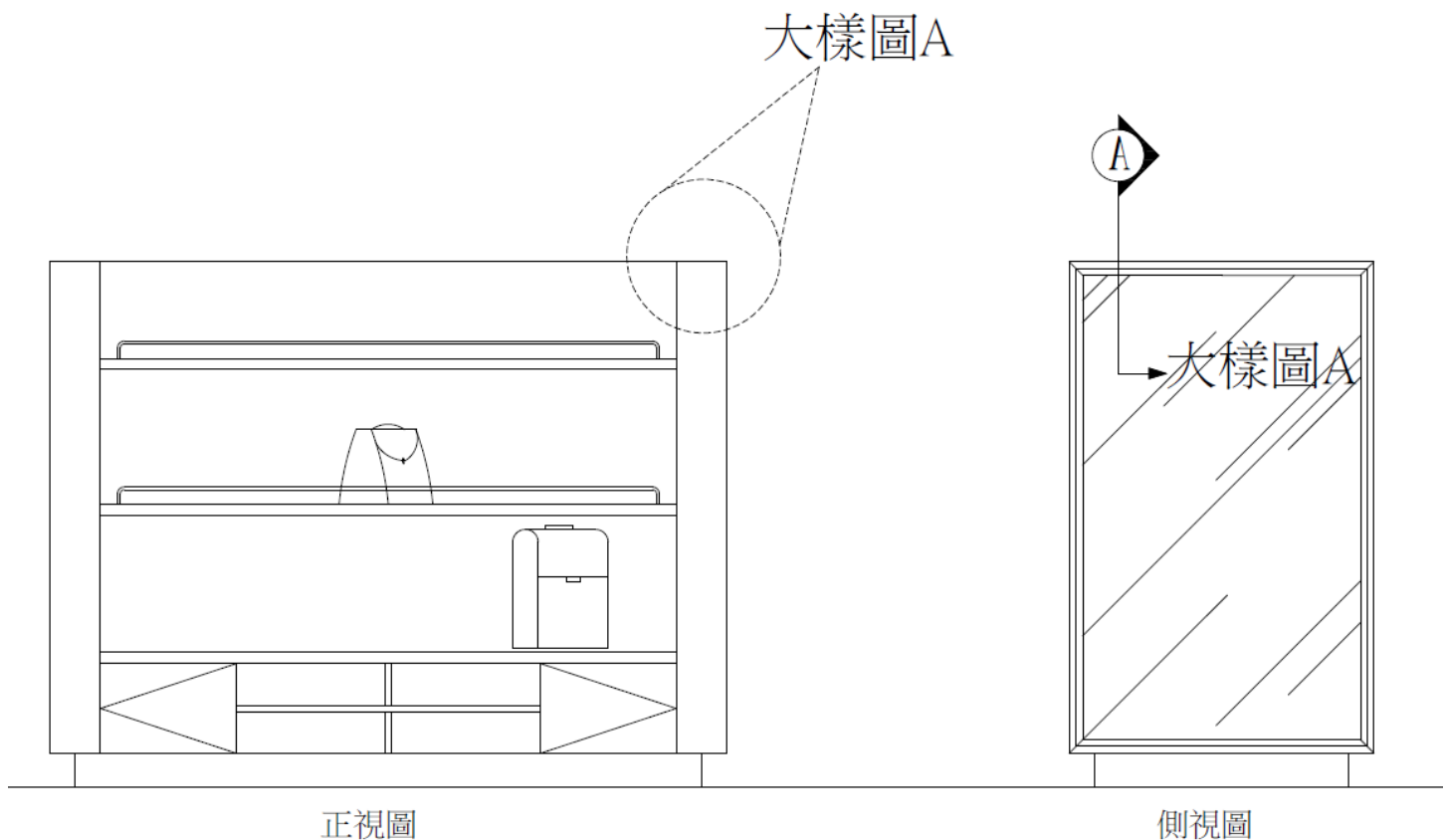
技術士技能檢定建築物室內設計乙級術科試題  
大樣圖試題編號：222



請依下圖指定大樣圖 A 位置及下列繪圖條件，繪製「陳列櫃燈箱」大樣圖。

繪製條件如下：

1. 務必以鉛筆繪製，除表現材質或裝飾表現以外，不可以徒手繪製。
2. 比例尺為 1/1，單位以 mm 表示。
3. 請以市售材料（足尺）規格繪製。
4. 陳列櫃整體結構採 6 分木心板及 6 分單面白色波麗板處理。
5. 櫃體燈箱厚度為 150mm，以 6 分單面白色波麗板成型，外部面貼 3mm 黑色壓克力。
6. 燈箱正面以 5mm 乳白色壓克力面貼燈箱輸出片，內部以 LED 燈條平均佈光處理，中心間距約 150mm，平均分布於燈箱內。
7. 燈箱輸出片四周以黑色鍍膜鋁押條固定（規格寬 18mm、厚 2mm，正面以直徑 6mm 半圓頭螺絲固定處理）。
8. 細部規格未特別說明者，由應檢人自行合理設定。



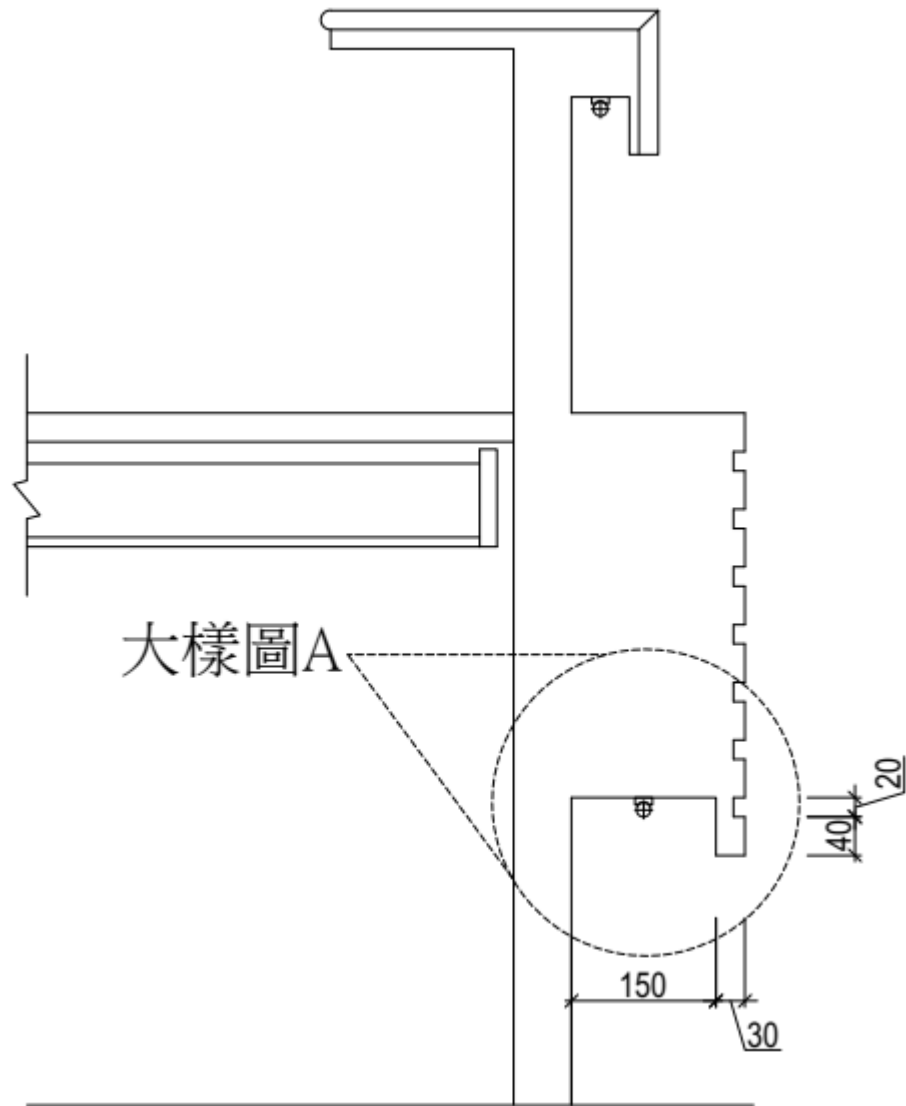
技術士技能檢定建築物室內設計乙級術科試題  
大樣圖試題編號：223



請依下圖指定大樣圖 A 位置及下列繪圖條件，繪製「櫃台踢腳照明」大樣圖。

繪製條件如下：

1. 務必以鉛筆繪製，除表現材質或裝飾表現以外，不可以徒手繪製。
2. 比例尺為 **1/1**，單位以 mm 表示。
3. 請以市售材料（足尺）規格繪製。
4. 櫃台結構採 6 分木心板成型，下方內凹留設踢腳照明(關係如下圖所示)，櫃台立面則面貼花梨木薄片，企口造型使用 4 分厚花梨木實木押條處理。
5. 踢腳照明燈槽內部安裝 T5 LED 燈管。
6. 櫃台內凹踢腳部位面貼 **3mm** 白色壓克力。
7. 細部規格未特別說明者，由應檢人自行合理設定。



單位：mm



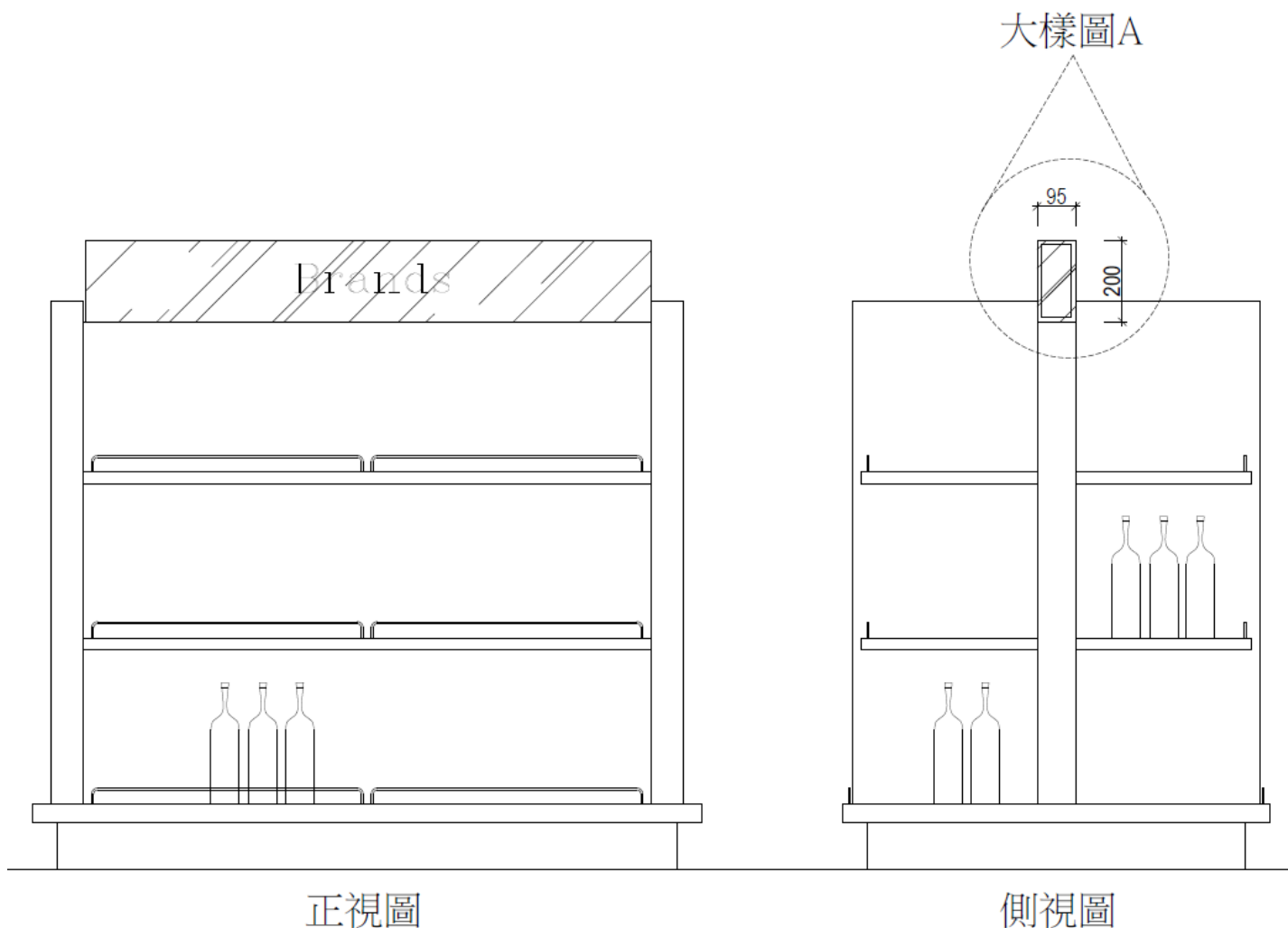
技術士技能檢定建築物室內設計乙級術科試題  
大樣圖試題編號：224



請依下圖指定大樣圖 A 位置及下列繪圖條件，繪製「燈箱」大樣圖。

繪製條件如下：

1. 務必以鉛筆繪製，除表現材質或裝飾表現以外，不可以徒手繪製。
2. 比例尺為 1/1，單位以 mm 表示。
3. 請以市售材料（足尺）規格繪製。
4. 力求整體設計簡潔，燈箱寬度 95mm、高度 200mm，內部藏 20mm×15mm LED 燈條。
5. 燈箱材料為 10mm 噴砂玻璃，以 UV 玻璃黏著劑接合。
6. 櫃體中間立板結構採 6 分木心板面貼白色壓克力立板處理。
7. 燈箱玻璃與白色壓克力立板銜接處，以高 10mm、寬 36mm、厚 1.2mm T 字型鋁押條膠合固定，玻璃底部與櫃體相接合處，採 3mm 厚緩衝墊片。
8. 細部規格未特別說明者，由應檢人自行合理設定。



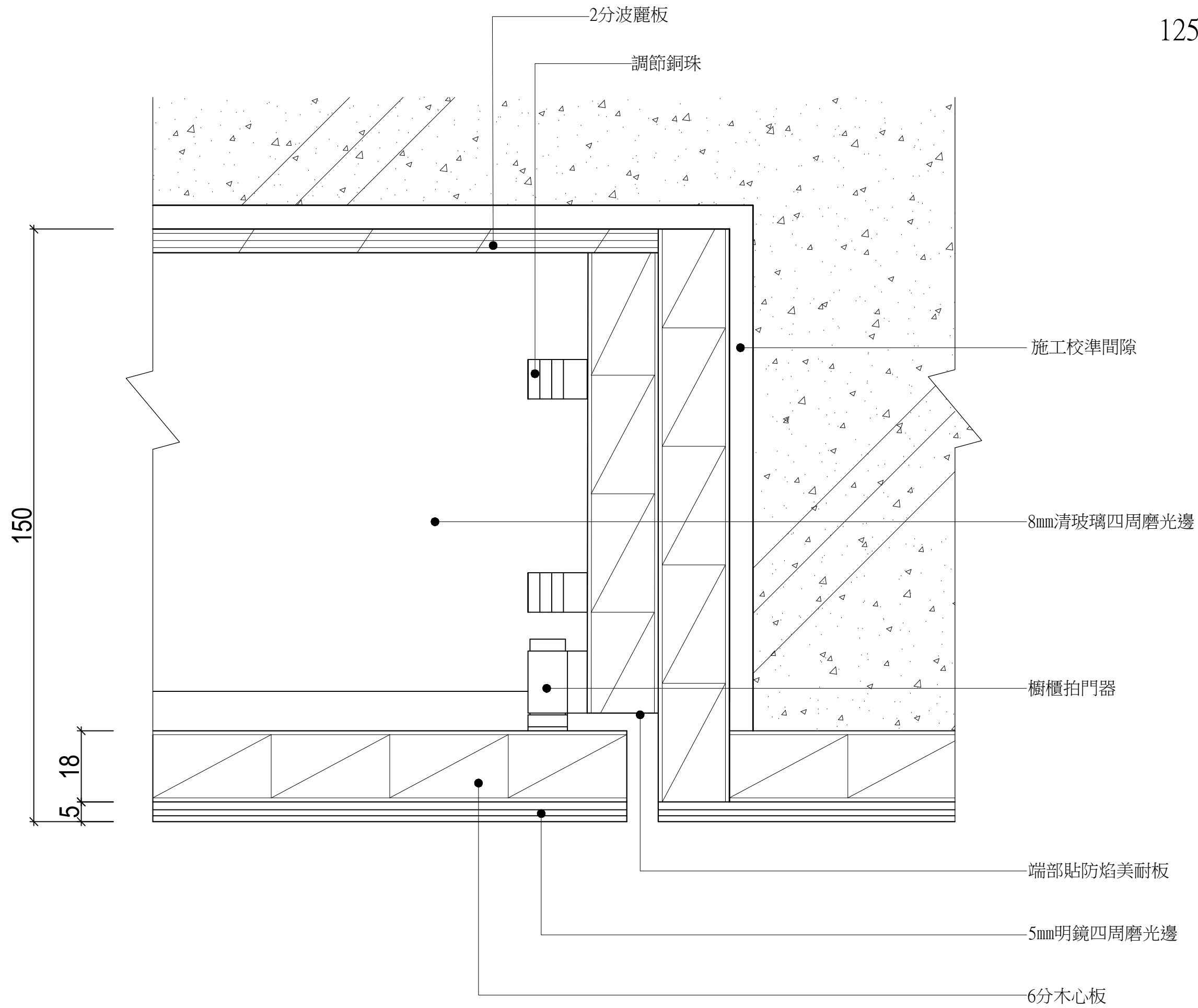
單位：mm

(參考用大樣圖，測試時不提供)

12500-110213大樣圖

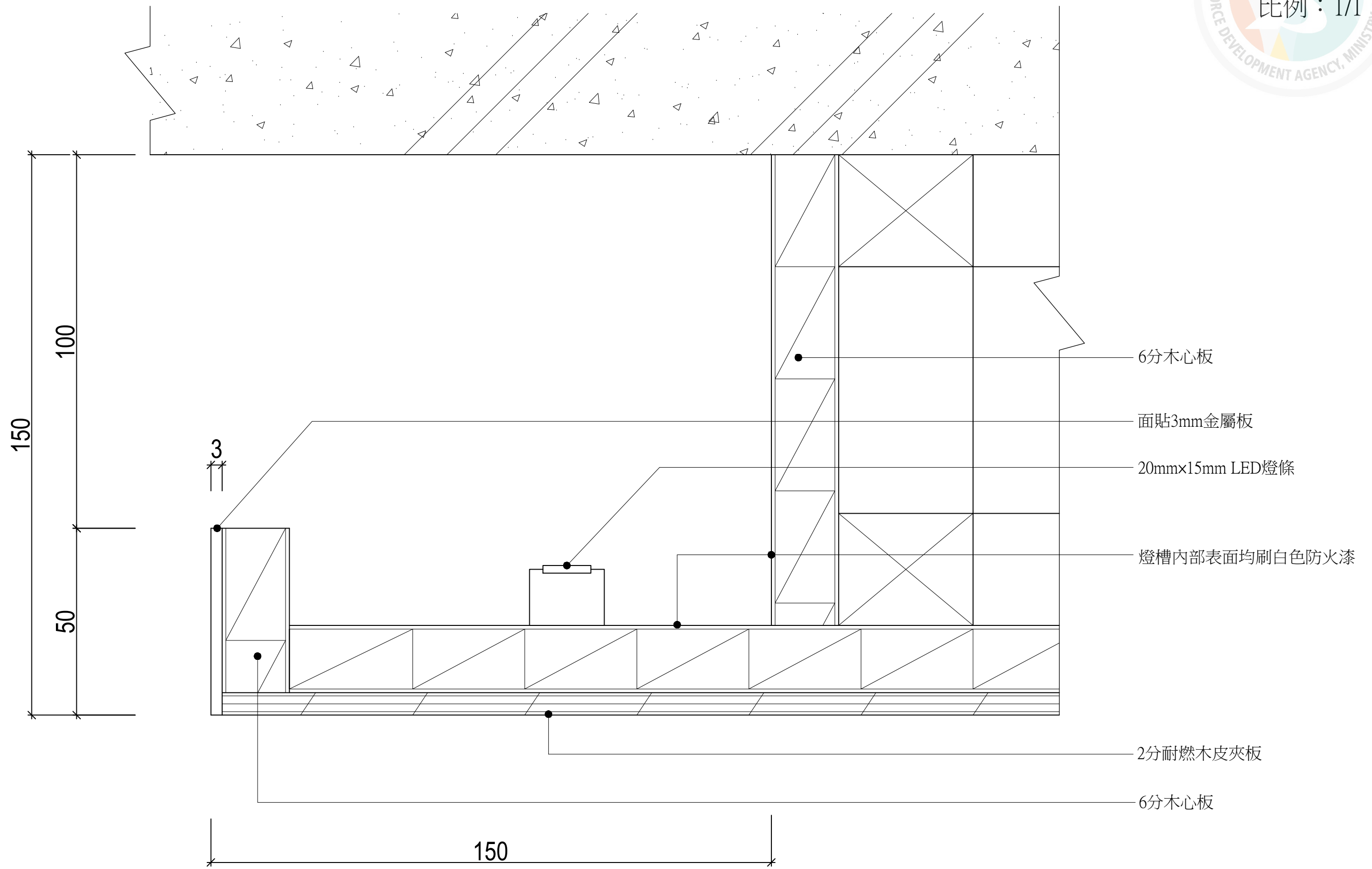


單位：mm  
比例：1/1



(參考用大樣圖，測試時不提供)

### 12500-110214大樣圖



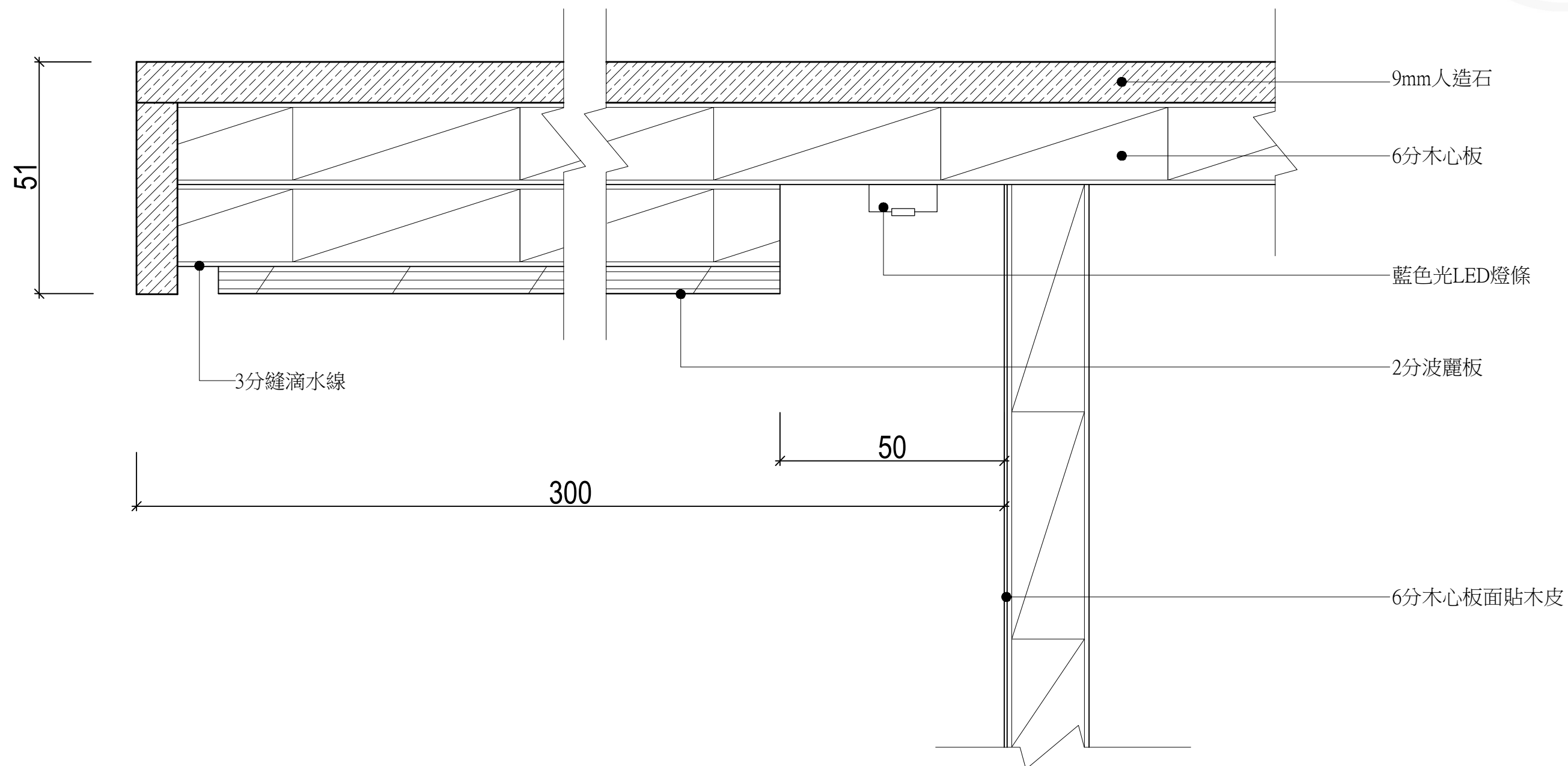
(參考用大樣圖，測試時不提供)

### 12500-110215大樣圖



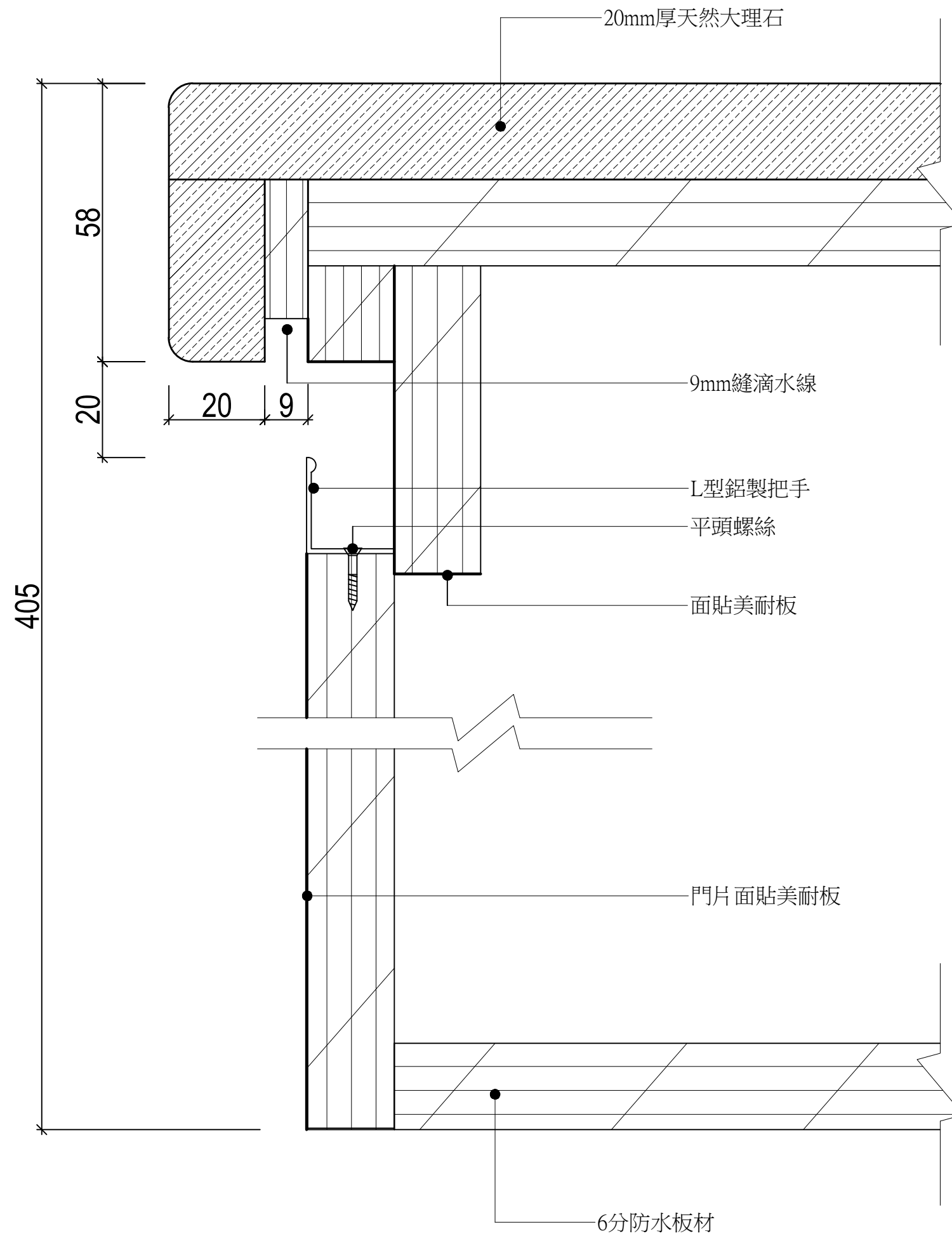
單位：mm

比例：1/1



(參考用大樣圖，測試時不提供)

12500-110216大樣圖

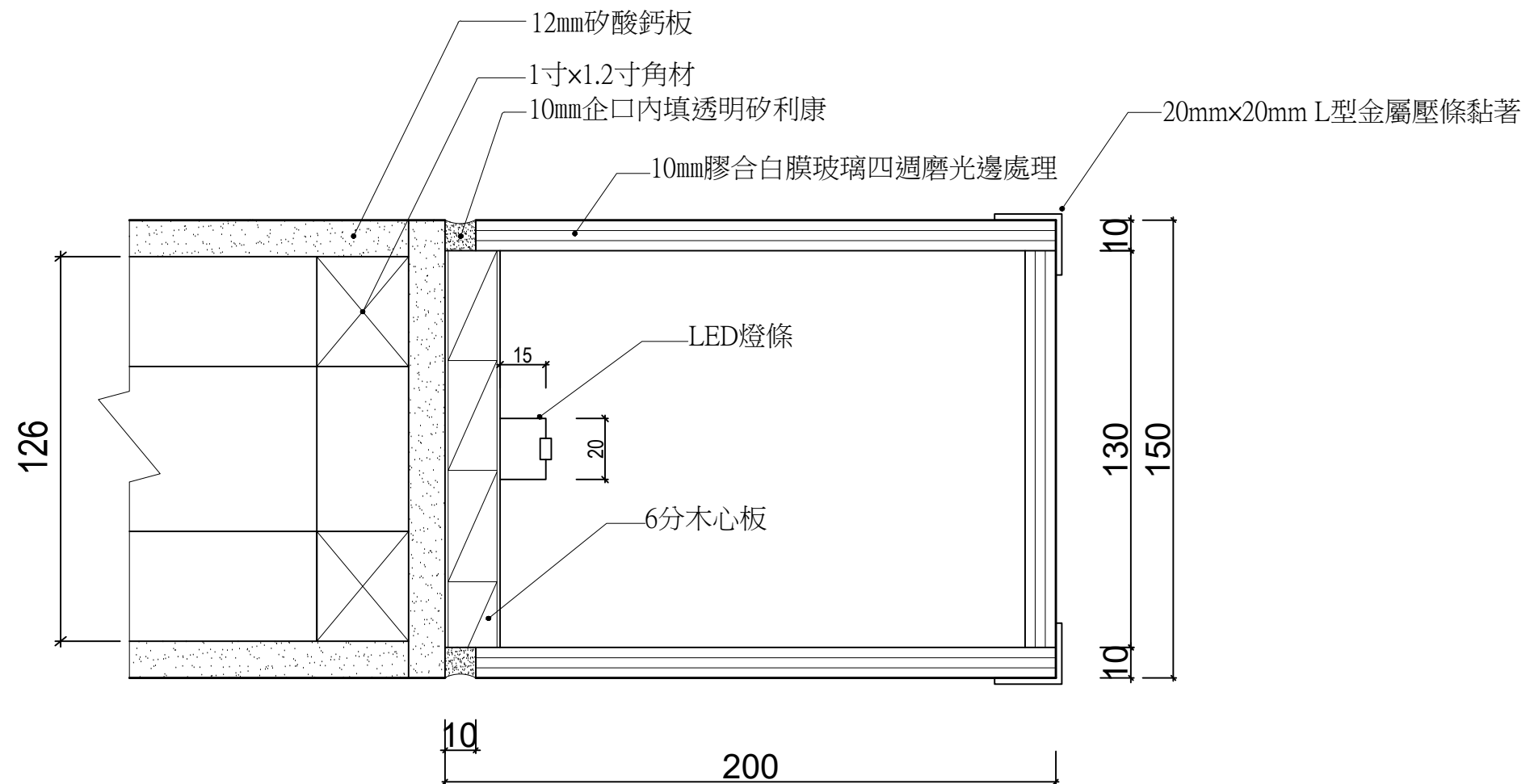


(參考用大樣圖，測試時不提供)

### 12500-110217大樣圖

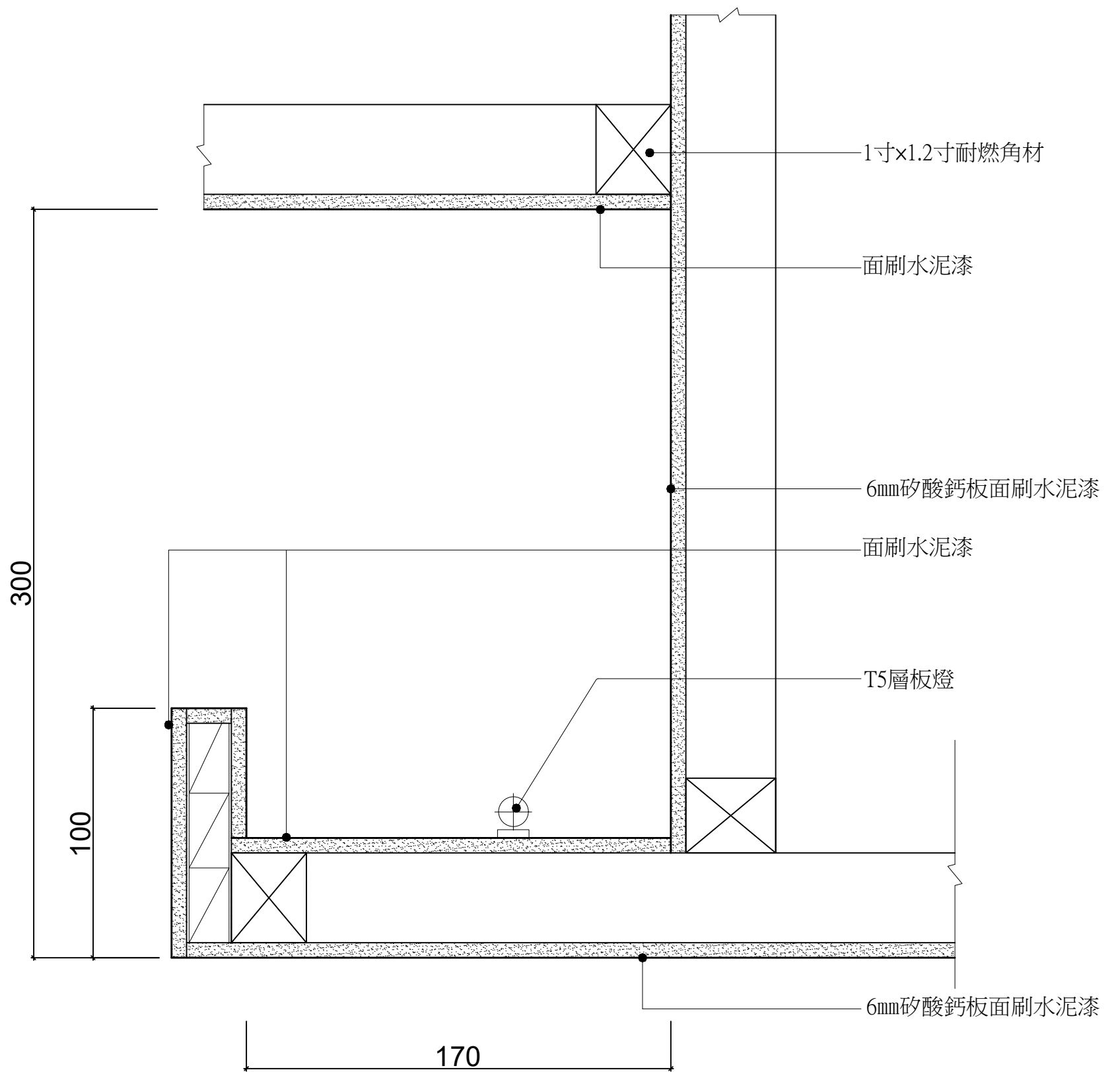


單位：mm  
比例：1/2



(參考用大樣圖，測試時不提供)

# 12500-110218大樣圖

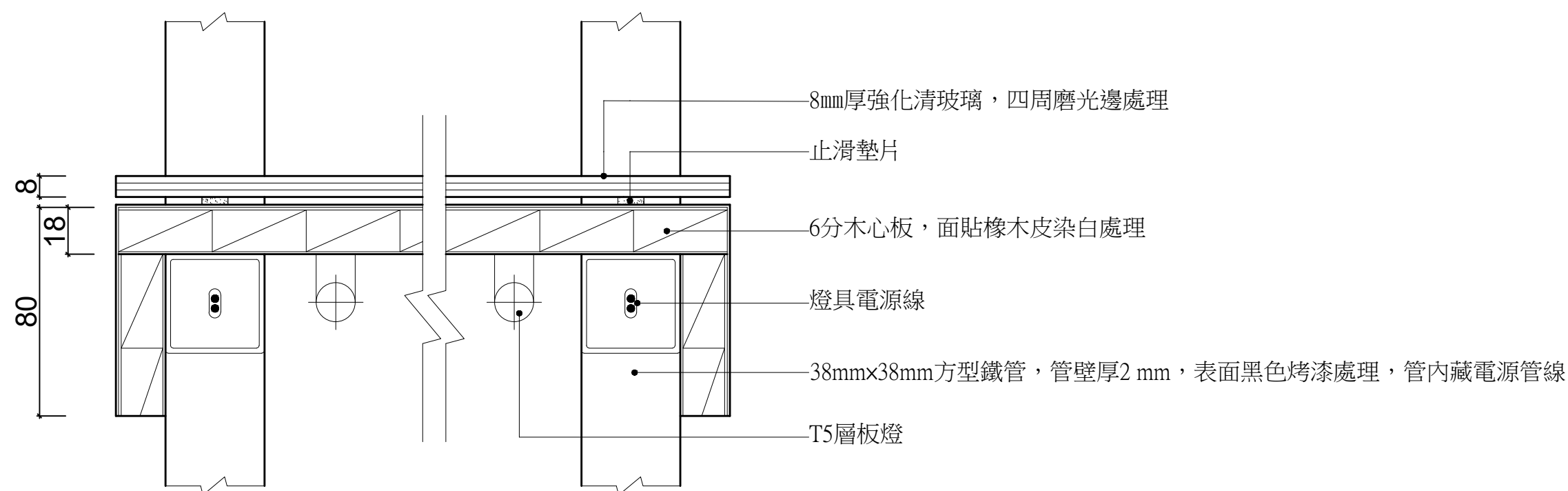


(參考用大樣圖，測試時不提供)

12500-110219大樣圖

單位：mm

比例：1/2





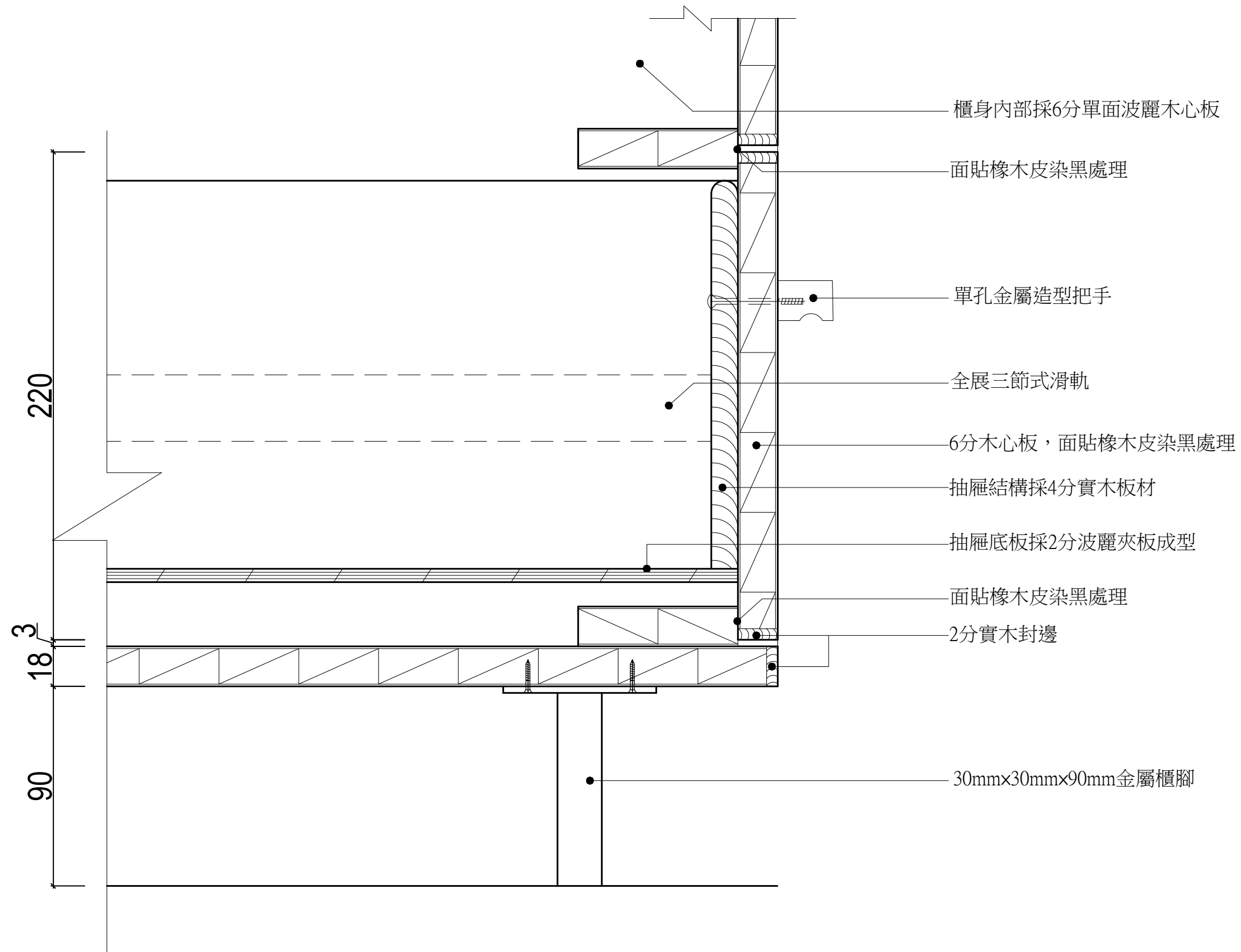
(參考用大樣圖，測試時不提供)

### 12500-110220大樣圖



單位：mm

比例：1/2

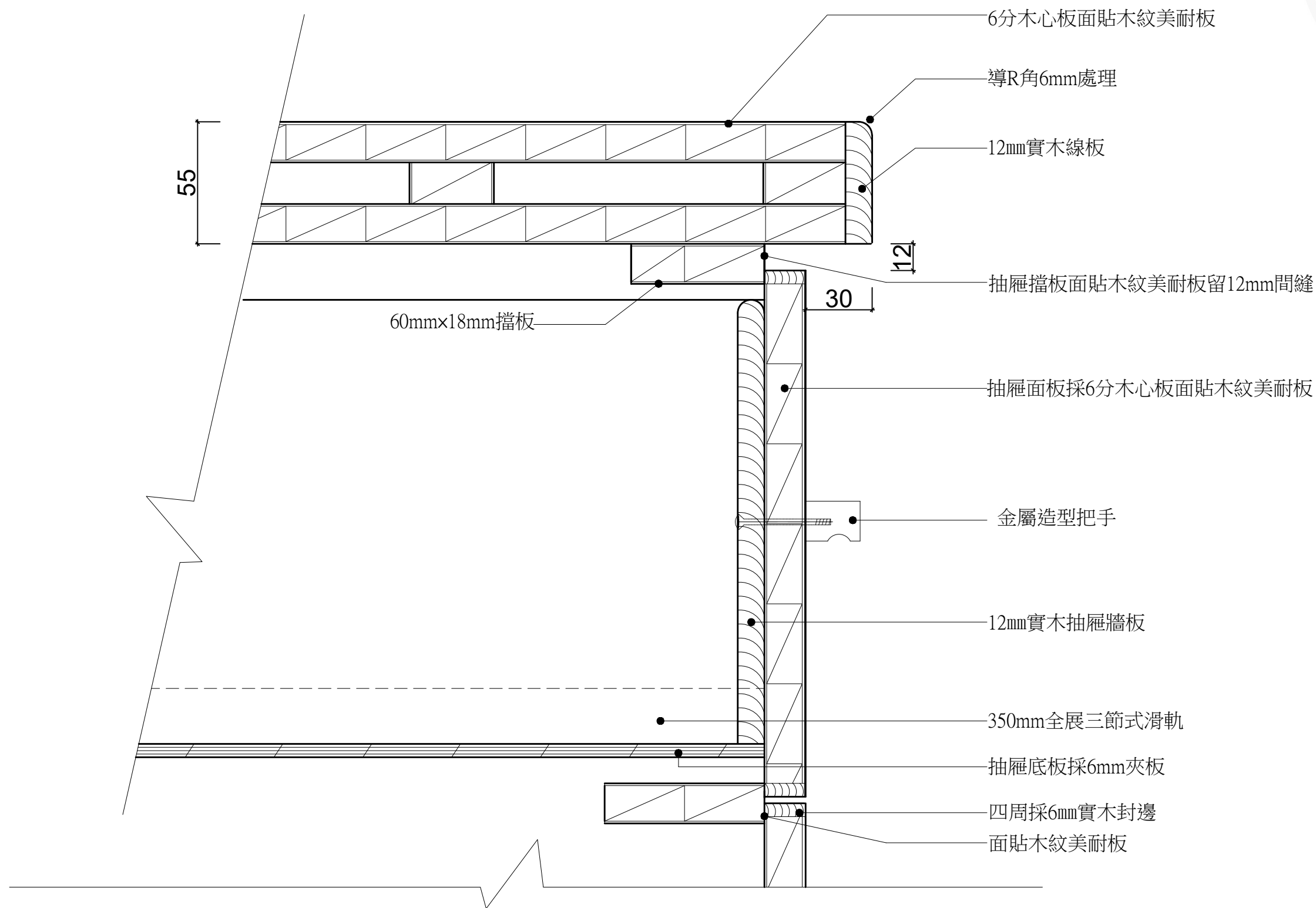


(參考用大樣圖，測試時不提供)

12500-110221大樣圖

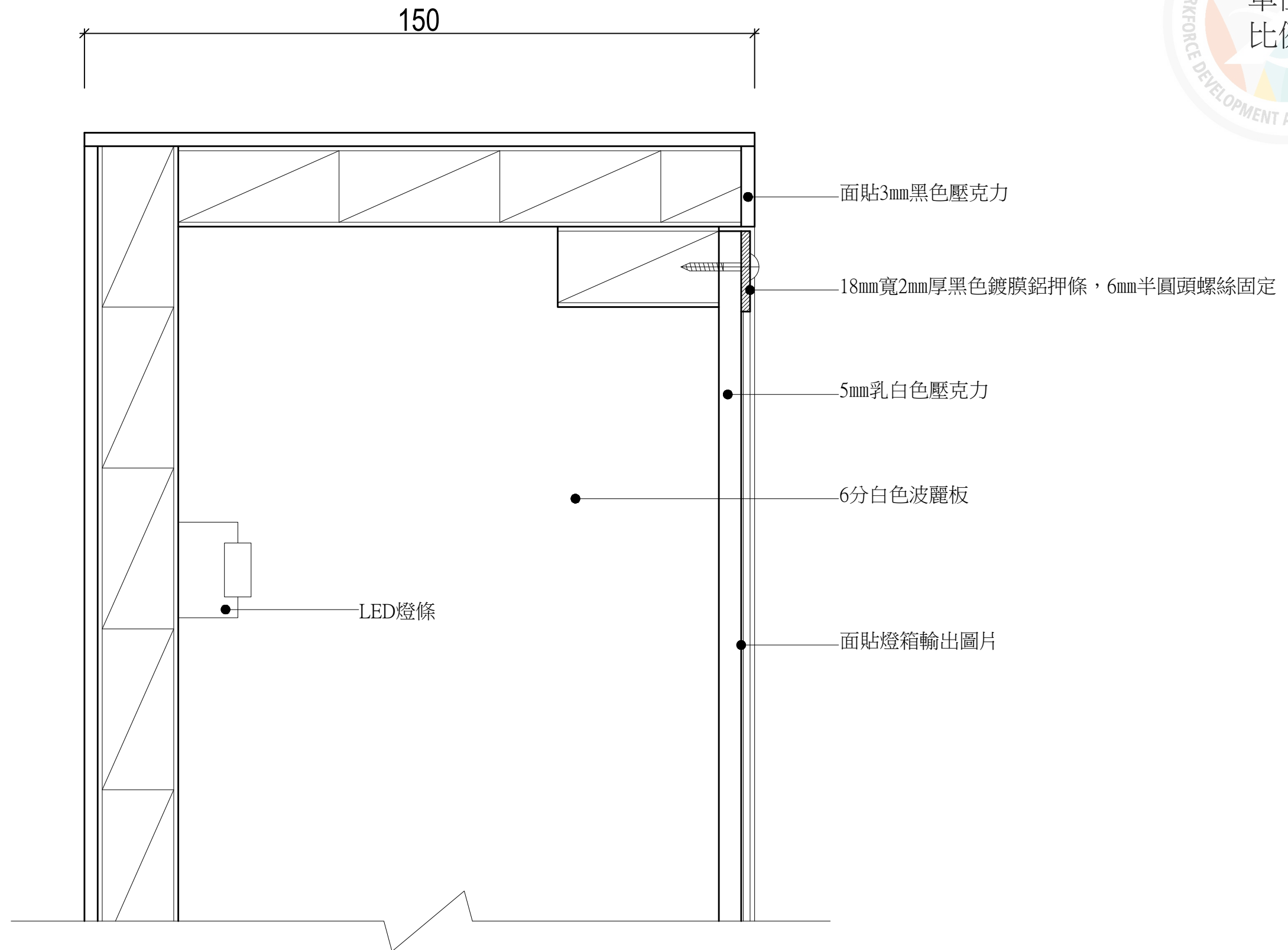


單位：mm  
比例：1/2



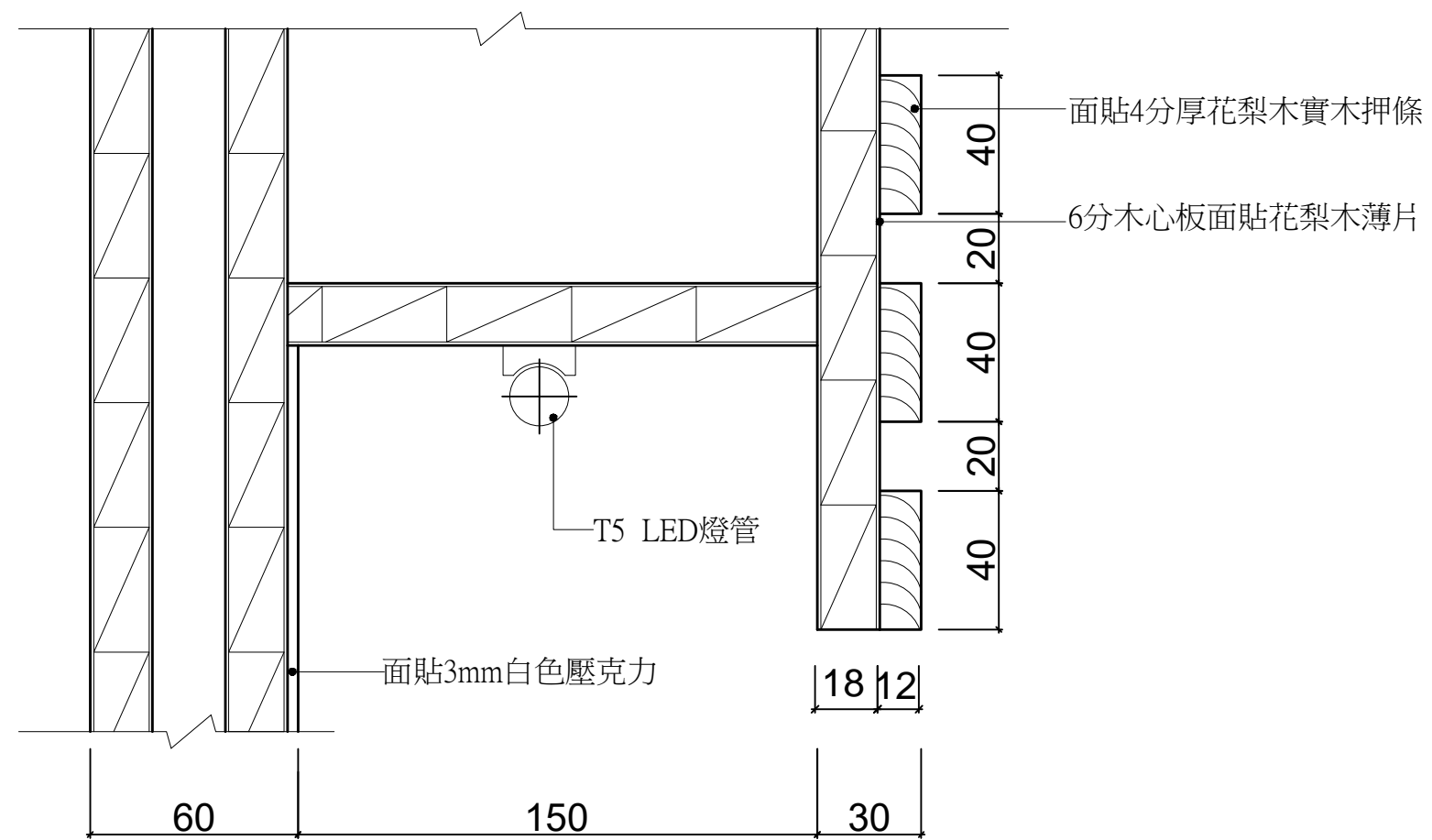
(參考用大樣圖，測試時不提供)

12500-110222大樣圖



(參考用大樣圖，測試時不提供)

12500-110223大樣圖

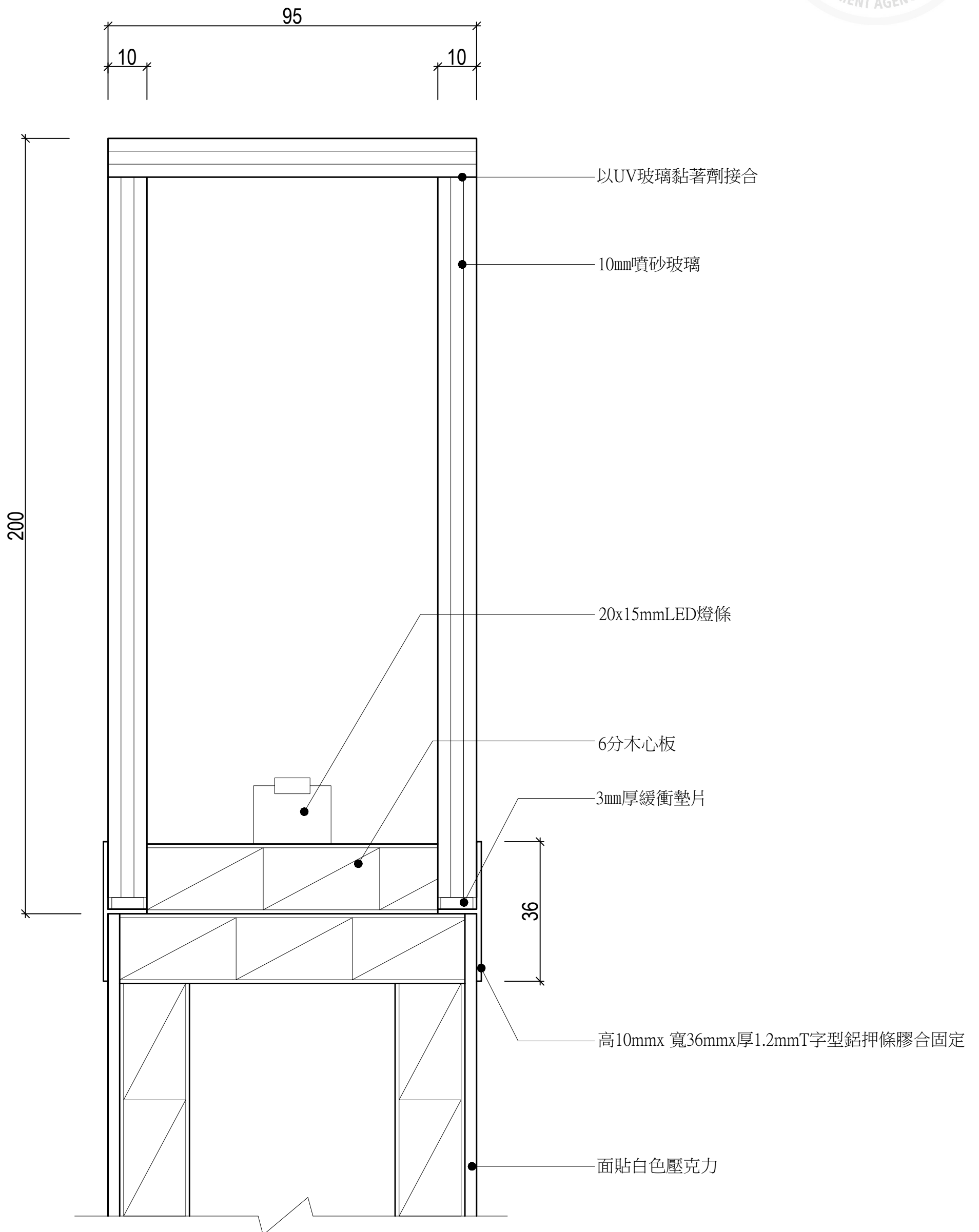


(參考用大樣圖，測試時不提供)

# 12500-110224大樣圖



單位：mm  
比例：1/1



### 三、技術士技能檢定建築物室內設計乙級術科測試評審標準及評分指引

- (一)各題參照評審標準共分為優、佳、可、差、劣五等第與 0 分，每等第又分 2 級分，合計共 0~10 級分（其中 0 級分須符合評審標準所列事項），各評閱向度以初、複閱之平均級分計算，如初、複閱超過 1 等第或初、複閱未同時給 0 級分，則應交由第三人重閱，並以重閱級分為準【例如「空間需求」之評閱向度初閱給予 4 級分（等第為差）、複閱給予 7 級分（等第為佳），則須請第三人重閱；若初閱給予 3 級分（等第為差）、複閱給予 6 級分（等第為可），則無需重閱】。
- (二)監評人員分組評閱試題，同一題試題由同一組監評人員作初閱或複閱，且同一卷之 2 題試題不得全由同一組 2 人評閱，各卷初閱評閱完成彌封後始得複閱。

#### (三)平面配置圖（配分 45 分）

##### 1.空間需求（40%）

- (1)空間特性：除符合題意要求之設計條件外，各空間配置均有合理的生活運作，達前述標準即給分。（級分得分 0~5 級分）
- (2)功能需求：除符合題意要求之空間數量外，各空間配置均有合理的尺度，達前述標準即給分。（級分得分 0~5 級分）

※未能符合題目要求空間之數量，此向度零分。

##### 2.機能動線（20%）

- (1)廚房及浴廁應合理配置於管道間旁或合理位置，達前述標準即給分。（級分得分 0~2 級分）
- (2)個別空間須有合宜之通風採光，達前述標準即給分。（級分得分 0~2 級分）
- (3)空調及熱水設備等配置之位置是否合宜，達前述標準即給分。（級分得分 0~2 級分）
- (4)整體空間動線安排是否合宜，達前述標準即給分。（級分得分 0~4 級分）

##### 3.家具設備（20%）

家具設備：各空間家具及廚衛設備配置之尺寸、比例及需求是否合宜，達前述標準即給分。（級分得分 0~10 級分）

##### 4.表現技法（20%）

- (1)尺寸標註：至少 2 層標註（包括 1 層標註隔間尺寸，另 1 層標註固定家具尺寸），達前述標準即給分。（級分得分 0~3 級分）
- (2)材質表達：地坪材質表現合宜，達前述標準即給分。（級分得分 0~2 級分）
- (3)線條粗細：依製圖慣例表達 3 層次以上之粗細線條，達前述標準即給分。（級分得分 0~3 級分）
- (4)符號索引：依製圖慣例須製作符號索引表，達前述標準即給分。（級分得分 0~2 級分）

※建築柱、外牆及分戶牆不須表達材質內容，內部分間牆則須表達。

※繪製完成之平面圖與試題圖面（包含柱、牆、陽台、管道間及門窗）任一項放樣尺寸誤差超過 5mm 者，本題零分。外梁線未依試題提供平面配置圖繪製者，酌減「表現技法」1 級分：惟內梁虛線得不繪製。

評閱 等第	級 分	評閱向度			
		空間需求(40%)	機能動線 (20%)	家具設備(20%)	表現技法 (20%)
優	10	<b>充分符合</b> 設計條件 (空間特性、功能及 需求數量)之規劃及 設計。	空間配置(浴廁、管 道間、採光、通風、 設備位置等)與動線 之合理性 <b>極佳</b> 。	家具表達之合理性 與完整性 <b>極佳</b> 。	尺寸標註、材質表達、 線條粗細、符號索引等 之適切性 <b>極佳</b> 。
	9				
佳	8	<b>大部分符合</b> 設計條 件(空間特性、功能 及需求數量)之規劃 及設計。	空間配置(浴廁、管 道間、採光、通風、 設備位置等)與動線 之合理性 <b>佳</b> 。	家具表達之合理性 與完整性 <b>佳</b> 。	尺寸標註、材質表達、 線條粗細、符號索引等 之適切性 <b>佳</b> 。
	7				
可	6	<b>部分符合</b> 設計條件 (空間特性、功能及 需求數量)之規劃及 設計。	空間配置(浴廁、管 道間、採光、通風、 設備位置等)與動線 之合理性 <b>普通</b> 。	家具表達之合理性 與完整性 <b>普通</b> 。	尺寸標註、材質表達、 線條粗細、符號索引等 之適切性 <b>普通</b> 。
	5				
差	4	<b>勉強符合</b> 設計條件 (空間特性、功能及 需求數量)之規劃及 設計。	空間配置(浴廁、管 道間、採光、通風、 設備位置等)與動線 之合理性 <b>不佳</b> 。	家具表達之合理性 與完整性 <b>不佳</b> 。	尺寸標註、材質表達、 線條粗細、符號索引等 之適切性 <b>待加強</b> 。
	3				
劣	2	<b>大部分無法符合</b> 設 計條件(空間特 性、功能及需求數 量)之規劃及設計。	空間配置(浴廁、管 道間、採光、通風、 設備位置等)與動線 之合理性 <b>差</b> 。	家具表達之合理性 與完整性 <b>差</b> 。	尺寸標註、材質表達、 線條粗細、符號索引等 之適切性 <b>差</b> 。
	1				
	0	<input type="checkbox"/> 空白未作答。 <input type="checkbox"/> 未依試題之規定作答，內容完全離題。 <input type="checkbox"/> 未於各題指定範圍內作答。 <input type="checkbox"/> 未依規定比例繪製者。 <input type="checkbox"/> 繪製完成之平面圖與試題圖面(包含柱、牆、陽台、管道間及門窗)任一項 <b>放樣</b> 尺寸誤差超過 5mm 者，本題零分。			

### 三、技術士技能檢定建築物室內設計乙級術科測試評審標準及評分指引

#### (四)選定單元空間天花板平面圖（配分 15 分）

##### 1.設備構造（40%）

- (1)天花平面圖至少須標示梁、柱、牆及門窗開口位置，達前述標準即給分。(級分得分 0~3 級分)
- (2)天花板高低層次須清楚表達，達前述標準即給分。(級分得分 0~3 級分)
- (3)空調室內機、出迴風位置須合理標註，燈具照明方式及位置須合理標註，達前述標準即給分。(級分得分 0~4 級分)

##### 2.材料工法（10%）

裝修材料須標註施作工法，達前述標準即給分。(級分得分 0~10 級分)

##### 3.造型設計（30%）

設計造型風格之表達及原建築結構梁柱外牆開口部關係之設計，達前述標準即給分。(級分得分 0~10 級分)

##### 4.表現技法（20%）

- (1)尺寸標註及符號索引：依製圖慣例標註尺寸及製作符號索引表，達前述標準即給分。(級分得分 0~5 級分)
- (2)線條粗細及材質表現：依製圖慣例表達 3 層次以上之粗細線條及清楚表現材質紋理，達前述標準即給分。(級分得分 0~5 級分)

※繪製完成之天花板平面圖與試題圖面（包含柱、梁、牆、陽台、管道間及門窗）有任一項**放樣**尺寸誤差超過 5mm 者，本題零分。

評閱等第	級分	評閱向度			
		設備構造（40%）	材料工法（10%）	造型設計（30%）	表現技法（20%）
優	10	建築構造與空間設計構成（梁柱、牆、門窗、天花板高低層次、空調、照明等設備）表達的合理性與完整性 <b>極佳</b> 。	裝修材料及施作工法表達之合理性與完整性 <b>極佳</b> 。	<b>充分符合</b> 空間特性的造型風格之表達及原建築結構梁柱外牆開口部關係之合理性。	尺寸標註、材質表現、線條粗細、符號索引等之適切性 <b>極佳</b> 。
	9				
佳	8	建築構造與空間設計構成（梁柱、牆、門窗、天花板高低層次、空調、照明等設備）表達的合理性與完整性 <b>佳</b> 。	裝修材料及施作工法表達之合理性與完整性 <b>佳</b> 。	<b>大部分符合</b> 空間特性的造型風格之表達及原建築結構梁柱外牆開口部關係之合理性。	尺寸標註、材質表達、線條粗細、符號索引等之適切性 <b>佳</b> 。
	7				
可	6	建築構造與空間設計構成（梁柱、牆、門窗、天花板高低層次、空調、照明等設備）表達的合理性與完整性 <b>普通</b> 。	裝修材料及施作工法表達之合理性與完整性 <b>普通</b> 。	<b>部分符合</b> 空間特性的造型風格之表達及原建築結構梁柱外牆開口部關係之合理性。	尺寸標註、材質表達、線條粗細、符號索引等之適切性 <b>普通</b> 。
	5				
差	4	建築構造與空間設計構成（梁柱、牆、門窗、天	裝修材料及施作工法表達之合理性與完整	<b>勉強符合</b> 空間特性的造型風格之表達及原	尺寸標註、材質表達、線條粗細、符



	3	花板高低層次、空調、照明等設備)表達的合理性與完整性 <b>不佳</b> 。	性 <b>不佳</b> 。	建築結構梁柱外牆開口部關係之合理性。	號索引等之適切性 <b>待加強</b> 。
劣	2	建築構造與空間設計構成(梁柱、牆、門窗、天花板高低層次、空調、照明等設備)表達的合理性與完整性 <b>差</b> 。	裝修材料及施作工法表達之合理性與完整性 <b>差</b> 。	<b>大部分無法符合</b> 空間特性的造型風格之表達及原建築結構梁柱外牆開口部關係之合理性。	尺寸標註、材質表達、線條粗細、符號索引等之適切性 <b>差</b> 。
	1	建築構造與空間設計構成(梁柱、牆、門窗、天花板高低層次、空調、照明等設備)表達的合理性與完整性 <b>差</b> 。	裝修材料及施作工法表達之合理性與完整性 <b>差</b> 。		
	0	<input type="checkbox"/> 空白未作答。 <input type="checkbox"/> 未依試題之規定作答，內容完全離題。 <input type="checkbox"/> 未於各題指定範圍內作答。 <input type="checkbox"/> 繪製完成之天花板平面圖與試題圖面(包含柱、梁、牆、陽台、管道間及門窗)有任一項 <b>放樣</b> 尺寸誤差超過5mm者，本題零分。			

### 三、技術士技能檢定建築物室內設計乙級術科測試評審標準及評分指引

#### (五)選定單元空間單向立面圖（配分 15 分）

##### 1.材料工法（20%）

- (1)家具：固定家具之設計造型繪製，活動家具視題意適當表達，達前述標準即給分。（級分得分 0~5 級分）
- (2)牆面裝修材料及施作工法：視設計成果之造型材料及工法合宜表達，達前述標準即給分。（級分得分 0~5 級分）

##### 2.造型設計（50%）

- (1)立面造型風格：呈現個人立面設計特色與整體風格之協調性，達前述標準即給分。（級分得分 0~6 級分）
- (2)建築物基本結構：配合原建築物結構呈現立面、門窗、天花板設計及空調設備之相互關係合宜，達前述標準即給分。（級分得分 0~4 級分）

##### 3.表現技法（30%）

- (1)尺寸標註：平面圖須標註立面圖方向，立面圖至少 2 層標註（包括 1 層標註隔間尺寸，另 1 層標註固定家具尺寸），達前述標準即給分。（級分得分 0~3 級分）
- (2)材質表達：裝修材質表現合宜，達前述標準即給分。（級分得分 0~3 級分）
- (3)線條粗細：依製圖慣例表達 3 層次以上之粗細線條，達前述標準即給分。（級分得分 0~4 級分）

※能清楚呈現建築物構造輪廓，表達方式不拘。

※應檢人繪製之立面圖尺寸須與平面設計圖一致，且與試題提供之樓層高度一致，任一項誤差超過 5mm 者，本題零分。

評閱等第	級分	評閱向度		
		材料工法（20%）	造型設計（50%）	表現技法（30%）
優	10	家具、牆面裝修材料及施作工法表達之合理性與完整性 <b>極佳</b> 。	<b>充分符合</b> 空間特性的造型風格之表達及原建築結構梁柱外牆開口部關係之合理性。	尺寸標註、材質表達、線條粗細等之適切性 <b>極佳</b> 。
	9			
佳	8	家具、牆面裝修材料及施作工法表達之合理性與完整性 <b>佳</b> 。	<b>大部分符合</b> 空間特性的造型風格之表達及原建築結構梁柱外牆開口部關係之合理性。	尺寸標註、材質表達、線條粗細、符號索引等之適切性 <b>佳</b> 。
	7			
可	6	家具、牆面裝修材料及施作工法表達之合理性與完整性 <b>普通</b> 。	<b>部分符合</b> 空間特性的造型風格之表達及原建築結構梁柱外牆開口部關係之合理性。	尺寸標註、材質表達、線條粗細、符號索引等之適切性 <b>普通</b> 。
	5			
差	4	家具、牆面裝修材料及施作工法表達之合理性與完整性 <b>不佳</b> 。	<b>勉強符合</b> 空間特性的造型風格之表達及原建築結構梁柱外牆開口部關係之合理性。	尺寸標註、材質表達、線條粗細、符號索引等之適切性 <b>待加強</b> 。
	3			
劣	2	家具、牆面裝修材料及施作工法表達之合理性與完整性 <b>差</b> 。	<b>大部分無法符合</b> 空間特性的造型風格之表達及原建築結構梁柱外牆開口部關係之合理性。	尺寸標註、材質表達、線條粗細、符號索引等之適切性 <b>差</b> 。
	1			
	0	<input type="checkbox"/> 空白未作答。 <input type="checkbox"/> 未依試題之規定作答，內容完全離題。 <input type="checkbox"/> 未於各題指定範圍內作答。 <input type="checkbox"/> 未依規定比例繪製者。 <input type="checkbox"/> 應檢人繪製之立面圖尺寸須與平面設計圖一致，且與試題提供之樓層高度一致，任一項誤差超過 5mm 者，本題零分。		

### 三、技術士技能檢定建築物室內設計乙級術科測試評審標準及評分指引

#### (六)空間意象透視表現圖（配分 30 分）

##### 1.透視圖法（30%）

消點透視技法正確即得滿分，繪製非規定之消點透視技法及範圍酌予扣分。

（級分得分 0~10 級分）

##### 2.風格內容（30%）

符合題意、構圖及天花板整體設計之表達。（級分得分 0~10 級分）

##### 3.表現技法（40%）

(1)繪製表現範圍須符合試題要求即得 5 級分以上。

(2)線條、運筆：運用線條粗細層次能清楚呈現圖說內容之表達。（級分得分 0~3 級分）

(3)整體設計美感：版面配置與繪製內容所呈現圖說之美感。（級分得分 0~4 級分）

(4)色彩應用與上色表達：色彩應用與材質肌理呈現整體之協調性。（級分得分 0~3 級分）

**完成圖面尺寸（一消點透視寬30 cm、二消點透視高20 cm × 寬30 cm）不足，且誤差超過10%者，本題零分。**

評閱等第	級分	評閱向度		
		透視圖法(30%)	風格內容(30%)	表現技法(40%)
優	10	消點透視技法之正確性 <b>充分符合</b> 。	符合題意、構圖及天花板整體設計之表達 <b>極佳</b> 。	線條、運筆、整體設計美感、色彩應用與上色表達能符合設計空間之特質、繪製表現和設計技巧 <b>極佳</b> 。
	9			
佳	8	消點透視技法之正確性 <b>大部分符合</b> 。	符合題意、構圖及天花板整體設計之表達 <b>佳</b> 。	線條、運筆、整體設計美感、色彩應用與上色表達能符合設計空間之特質、繪製表現和設計技巧 <b>佳</b> 。
	7			
可	6	消點透視技法之正確性 <b>部分符合</b> 。	符合題意、構圖及天花板整體設計之表達 <b>普通</b> 。	線條、運筆、整體設計美感、色彩應用與上色表達能符合設計空間之特質、繪製表現和設計技巧 <b>普通</b> 。
	5			
差	4	消點透視技法之正確性 <b>勉強符合</b> 。	符合題意、構圖及天花板整體設計之表達 <b>不佳</b> 。	線條、運筆、整體設計美感、色彩應用與上色表達能符合設計空間之特質、繪製表現和設計技巧 <b>不佳</b> 。
	3			
劣	2	消點透視技法之正確性 <b>大部分無法符合</b> 。	符合題意、構圖及天花板整體設計之表達 <b>差</b> 。	線條、運筆、整體設計美感、色彩應用與上色表達能符合設計空間之特質、繪製表現和設計技巧 <b>差</b> 。
	1			
	0	<input type="checkbox"/> 空白未作答。 <input type="checkbox"/> 未依試題之規定作答，內容完全離題。 <input type="checkbox"/> <b>完成圖面尺寸（一消點透視寬30 cm、二消點透視高20 cm × 寬30 cm）不足，且誤差超過10%。</b> <input type="checkbox"/> 未於各題指定範圍內作答。		

### 三、技術士技能檢定建築物室內設計乙級術科測試評審標準及評分指引

#### (七)大樣圖 (配分 10 分)

- 1.材料構造 (40%)：材料、構造搭配、規格、尺度是否依題意要求繪製，達前述標準即給分。(級分得分 0~10 級分)
- 2.工法設計 (20%)：施作工法表達符合結構、安裝、材料銜接收尾之合理性與完整性，達前述標準即給分。(級分得分 0~10 級分)
- 3.表現技法 (40%)：
  - (1)尺寸標註能清楚表示各部相關位置。(級分得分 0~3 級分)
  - (2)材質剖面符號依 CNS 及業界製圖慣例表現合宜。(級分得分 0~4 級分)
  - (3)線條粗細：依製圖慣例表達 2 層次以上之粗細線條，達前述標準即給分。(級分得分 0~3 級分)

評閱等第	級分	評閱向度		
		材料構造 (40%)	工法設計 (20%)	表現技法 (40%)
優	10	材料、構造搭配、規格、尺度之合理性 <b>極佳</b> 。	裝修材料及施作工法表達之合理性與完整性 <b>極佳</b> 。	尺寸標註、材質表達標註、線條粗細等之適切性及繪製表現與設計技巧 <b>極佳</b> 。
	9			
佳	8	材料、構造搭配、規格、尺度之合理性 <b>佳</b> 。	裝修材料及施作工法表達之合理性與完整性 <b>佳</b> 。	尺寸標註、材質表達標註、線條粗細等之適切性及繪製表現與設計技巧 <b>佳</b> 。
	7			
可	6	材料、構造搭配、規格、尺度之合理性 <b>普通</b> 。	裝修材料及施作工法表達之合理性與完整性 <b>普通</b> 。	尺寸標註、材質表達標註、線條粗細等之適切性及繪製表現與設計技巧 <b>普通</b> 。
	5			
差	4	材料、構造搭配、規格、尺度之合理性 <b>不佳</b> 。	裝修材料及施作工法表達之合理性與完整性 <b>不佳</b> 。	尺寸標註、材質表達標註、線條粗細等之適切性及繪製表現與設計技巧 <b>不佳</b> 。
	3			
劣	2	材料、構造搭配、規格、尺度之合理性 <b>差</b> 。	裝修材料及施作工法表達之合理性與完整性 <b>差</b> 。	尺寸標註、材質表達標註、線條粗細等之適切性及繪製表現與設計技巧 <b>差</b> 。
	1			
	0	<input type="checkbox"/> 空白未作答。 <input type="checkbox"/> 未依試題之規定作答，內容完全離題。 <input type="checkbox"/> 未於各題指定範圍內作答。 <input type="checkbox"/> 未依規定比例繪製者。		

四、技術士技能檢定建築物室內設計乙級術科測試評審表(上午題 A 卷(一)) 依測試項目選用

評 審 項 目										日期																					
(一) 凡有下列代號情形之一者， <b>本卷成績以零分計</b> ： <input type="checkbox"/> 1A. 於答卷背面繪製圖說及其它註記者。 <input type="checkbox"/> 1B. 有抄襲其他應檢人圖說或經他人協助繪製之圖說，經監場(評)人員舉證或評審查驗發覺筆跡或圖說情況相同者。 <input type="checkbox"/> 1C. 圖說書寫與答題無關之文字、符號、記號等(標題除外)，經評審認為有作弊之嫌者。					(二) 圖說之繪製有下列代號情形之一者， <b>扣該卷實得分數 20 分</b> ： <input type="checkbox"/> 2A. 未使用鉛筆繪製(透視表現圖除外)(最高扣 20 分)。 <input type="checkbox"/> 2B. 以徒手畫方式繪製(除試題要求、裝飾與材質表現外)(最高扣 20 分)。 說明：					姓名 <small>(初複閱完成後始可拆除彌封填入姓名)</small>		術科 測試 編號 <small>(初複閱完成後始可拆除彌封填入編號)</small>																			
※凡有第(一)、(二)項之情事者，於該項及下方扣分欄位 <input type="checkbox"/> 內打 V 號，必要時請監評人員註明該具體事實內容。																															
(三) 無論是否有上列之情事，請依下列各項內容進行評分圈選，各項目評分係依評審標準內容決定。 1. 下列各項由監評人員依各項目之評閱向度給予等第級分，以 10 級分為滿分 各向度實得分數 = 配分 × 0.1 × (平均級分或第三重閱級分) 2. 特殊審核意見欄請填寫：評閱向度給予 0 分者請務必勾選或填註其他意見。																															
項目一		評閱向度	配分	彌 封 籤	初閱(等第/級分)						彌 封 籤	複閱(等第/級分)						<small>(計算至小數點以下後第三位，不四捨五入)</small>													
					■	劣	差	可	佳	優		■	劣	差	可	佳	優	平均級分	第三重閱級分	實得分數	小計										
平面配置圖 (配分：45)		空間需求	18		0	1	2	3	4	5		6	7	8	9	10	0	1	2	3	4	5	6	7	8	9	10				
		機能動線	9		0	1	2	3	4	5		6	7	8	9	10	0	1	2	3	4	5	6	7	8	9	10				
		家具設備	9	0	1	2	3	4	5	6	7	8	9	10	0	1	2	3	4	5	6	7	8	9	10						
		表現技法	9	0	1	2	3	4	5	6	7	8	9	10	0	1	2	3	4	5	6	7	8	9	10						
項目二		評閱向度	配分	黏 貼 處	初閱(等第/級分)						黏 貼 處	複閱(等第/級分)						<small>(計算至小數點以下後第三位，不四捨五入)</small>													
					■	劣	差	可	佳	優		■	劣	差	可	佳	優	平均級分	第三重閱級分	實得分數	小計										
選定單元空間 天花板平面圖 (配分：15)		設備構造	6		0	1	2	3	4	5		6	7	8	9	10	0	1	2	3	4	5	6	7	8	9	10				
		材料工法	1.5		0	1	2	3	4	5		6	7	8	9	10	0	1	2	3	4	5	6	7	8	9	10				
		造型設計	4.5	0	1	2	3	4	5	6	7	8	9	10	0	1	2	3	4	5	6	7	8	9	10						
		表現技法	3	0	1	2	3	4	5	6	7	8	9	10	0	1	2	3	4	5	6	7	8	9	10						
(A 卷得分 = Σ 小計 - 扣分) <small>(計算至小數點以下後第三位，不四捨五入)</small>												A 卷得分 <small>(成績計算至小數點以下後第三位，不四捨五入，最低 0 分)</small>																			
Σ 小計：			扣分		(一) 本卷 0 分： <input type="checkbox"/> 1A； <input type="checkbox"/> 1B； <input type="checkbox"/> 1C (二) <input type="checkbox"/> 扣 20 分：2A <input type="checkbox"/> 扣 20 分：2B																										
<b>特殊審核意見：(請依評審標準及評分指引規定審慎評閱)</b> 有下列情形者，該項目全部評閱向度給予 0 級分： <input type="checkbox"/> 平面配置圖； <input type="checkbox"/> 選定單元空間天花板平面圖：空白未作答 <input type="checkbox"/> 平面配置圖； <input type="checkbox"/> 選定單元空間天花板平面圖：未依試題之規定作答，內容完全離題 <input type="checkbox"/> 平面配置圖； <input type="checkbox"/> 選定單元空間天花板平面圖：未於各題指定範圍內作答 <input type="checkbox"/> 平面配置圖； <input type="checkbox"/> 選定單元空間天花板平面圖：未依規定比例繪製 <input type="checkbox"/> 平面配置圖； <input type="checkbox"/> 選定單元空間天花板平面圖：繪製完成之圖面與試題圖面任一項 <b>放樣</b> 尺寸誤差超過 5mm <b>*外梁線未依試題規定之平面配置圖繪製者，酌減「表現技法」1 級分；惟內梁虛線得不繪製。</b>																															
其他：																															
初閱人員 簽 名		項目一			複閱人員 簽 名			項目一			第三人 重閱人員 簽 名		項目一																		
		項目二						項目二					項目二																		

四、技術士技能檢定建築物室內設計乙級術科測試評審表(上午題 A 卷(二)) 依測試項目選用

評 審 項 目										日期																					
(一) 凡有下列代號情形之一者， <b>本卷成績以零分計</b> ： <input type="checkbox"/> 1A. 於答卷背面繪製圖說及其它註記者。 <input type="checkbox"/> 1B. 有抄襲其他應檢人圖說或經他人協助繪製之圖說，經監場（評）人員舉證或評審查驗發覺筆跡或圖說情況相同者。 <input type="checkbox"/> 1C. 圖說書寫與答題無關之文字、符號、記號等（標題除外），經評審認為有作弊之嫌者。					(二) 圖說之繪製有下列代號情形之一者， <b>扣該卷實得分數 20 分</b> ： <input type="checkbox"/> 2A. 未使用鉛筆繪製（透視表現圖除外）（最高扣 20 分）。 <input type="checkbox"/> 2B. 以徒手畫方式繪製（除試題要求、裝飾與材質表現外）（最高扣 20 分）。 說明：					姓名		(初複閱完成後始可拆除彌封填入姓名)																			
										術科測試編號		(初複閱完成後始可拆除彌封填入編號)																			
※凡有第(一)、(二)項之情事者，於該項及下方扣分欄位□內打 V 號，必要時請監評人員註明該具體事實內容。																															
(三) 無論是否有上列之情事，請依下列各項內容進行評分圈選，各項目評分係依評審標準內容決定。 1. 下列各項由監評人員依各項目之評閱向度給予等第級分，以 10 級分為滿分 各向度實得分數 = 配分 × 0.1 × (平均級分或第三重閱級分) 2. 特殊審核意見欄請填寫：評閱向度給予 0 分者請務必勾選或填註其他意見。																															
項目一		評閱向度	配分	初閱 (等第/級分)						複閱 (等第/級分)						(計算至小數點以下後第三位，不四捨五人)															
				彌		封		籤		彌		封		籤		平均級分	第三重閱級分	實得分數	小計												
平面配置圖 (配分：45)		空間需求	18	■	0	1	2	3	4	5	6	7	8	9	10	■	0	1	2	3	4	5	6	7	8	9	10				
		機能動線	9	■	0	1	2	3	4	5	6	7	8	9	10	■	0	1	2	3	4	5	6	7	8	9	10				
		家具設備	9	■	0	1	2	3	4	5	6	7	8	9	10	■	0	1	2	3	4	5	6	7	8	9	10				
		表現技法	9	■	0	1	2	3	4	5	6	7	8	9	10	■	0	1	2	3	4	5	6	7	8	9	10				
項目二		評閱向度	配分	黏						貼						處		平均級分	第三重閱級分	實得分數	小計										
選定單元空間單向立面圖 (配分：15)		材料工法	3	■	0	1	2	3	4	5	6	7	8	9	10	■	0	1	2	3	4	5	6	7	8	9	10				
		造型設計	7.5	■	0	1	2	3	4	5	6	7	8	9	10	■	0	1	2	3	4	5	6	7	8	9	10				
		表現技法	4.5	■	0	1	2	3	4	5	6	7	8	9	10	■	0	1	2	3	4	5	6	7	8	9	10				
(A 卷得分 = Σ 小計 - 扣分) (計算至小數點以下後第三位，不四捨五人)												A 卷得分		(成績計算至小數點以下後第三位，不四捨五人，最低 0 分)																	
Σ 小計：		扣分		(一) 本卷 0 分： <input type="checkbox"/> 1A； <input type="checkbox"/> 1B； <input type="checkbox"/> 1C (二) <input type="checkbox"/> 扣 20 分：2A <input type="checkbox"/> 扣 20 分：2B																											
<b>特殊審核意見：(請依評審標準及評分指引規定審慎評閱)</b> 有下列情形者，該項目全部評閱向度給予 0 級分： <input type="checkbox"/> 平面配置圖； <input type="checkbox"/> 選定單元空間單向立面圖：空白未作答 <input type="checkbox"/> 平面配置圖； <input type="checkbox"/> 選定單元空間單向立面圖：未依試題之規定作答，內容完全離題 <input type="checkbox"/> 平面配置圖； <input type="checkbox"/> 選定單元空間單向立面圖：未於各題指定範圍內作答 <input type="checkbox"/> 平面配置圖； <input type="checkbox"/> 選定單元空間單向立面圖：未依規定比例繪製 <input type="checkbox"/> 平面配置圖：完成之平面圖與試題圖面任一項放樣尺寸誤差超過 5mm <input type="checkbox"/> 選定單元空間單向立面圖：應檢人繪製之立面圖尺寸須與平面設計圖一致，且與試題提供之樓層高度一致，任一項誤差超過 5mm <b>*外梁線未依試題規定之平面配置圖繪製者，酌減「表現技法」1 級分。內梁虛線得不繪製。</b>												其他：																			
初閱人員簽名	項目一		複閱人員簽名						項目一		第三人重閱人員簽名	項目一																			
	項目二								項目二			項目二																			

四、技術士技能檢定建築物室內設計乙級術科測試評審表(下午題 B 卷)

評 審 項 目											日期																			
(一) 凡有下列代號情形之一者， <b>本卷成績以零分計</b> ： <input type="checkbox"/> 1A. 於答卷背面繪製圖說及其它註記者。 <input type="checkbox"/> 1B. 有抄襲其他應檢人圖說或經他人協助繪製之圖說，經監場(評)人員舉證或評審查驗發覺筆跡或圖說情況相同者。 <input type="checkbox"/> 1C. 圖說書寫與答題無關之文字、符號、記號等(標題除外)，經評審認為有作弊之嫌者。					(二) 圖說之繪製有下列代號情形之一者， <b>扣該卷實得分數 20 分</b> ： <input type="checkbox"/> 2A. 未使用鉛筆繪製(透視表現圖除外)(最高扣 20 分)。 <input type="checkbox"/> 2B. 以徒手畫方式繪製(除試題要求、裝飾與材質表現外)(最高扣 20 分)。 說明：					姓名		(初複閱完成後始可拆除 彌封填入姓名)																		
										術科 測試 編號				(初複閱完成後始可拆除 彌封填入編號)																
※凡有第(一)、(二)項之情事者，於該項及下方扣分欄位□內打 V 號，必要時請監評人員註明該具體事實內容。																														
(三) 無論是否有上列之情事，請依下列各項內容進行評分圈選，各項目評分係依評審標準內容決定。 1. 下列各項由監評人員依各項目之評閱向度給予等第級分，以 10 級分為滿分。 各向度實得分數 = 配分 × 0.1 × (平均級分或第三重閱級分) 2. 特殊審核意見欄請填寫：評閱向度給予 0 分者請務必勾選或填註其他意見。																														
		初閱(等第/級分)					複閱(等第/級分)					(計算至小數點以下後第三位，不四捨五入)																		
項目一	評閱向度	配分	彌 封 籤	■	劣	差	可	佳	優	彌 封 籤	■	劣	差	可	佳	優	平均 級分	第三重 閱級分	實得 分數	小計										
空間意象透 視表現圖 (配分：30)	透視圖法	9		0	1	2	3	4	5		6	7	8	9	10	0	1	2	3	4	5	6	7	8	9	10				
	風格內容	9		0	1	2	3	4	5		6	7	8	9	10	0	1	2	3	4	5	6	7	8	9	10				
	表現技法	12	0	1	2	3	4	5	6	7	8	9	10	0	1	2	3	4	5	6	7	8	9	10						
項目二	評閱向度	配分	黏 貼 處	■	劣	差	可	佳	優	黏 貼 處	■	劣	差	可	佳	優	平均 級分	第三重 閱級分	實得 分數	小計										
大樣圖 (配分：10)	材料構造	4		0	1	2	3	4	5		6	7	8	9	10	0	1	2	3	4	5	6	7	8	9	10				
	工法設計	2		0	1	2	3	4	5		6	7	8	9	10	0	1	2	3	4	5	6	7	8	9	10				
	表現技法	4	0	1	2	3	4	5	6	7	8	9	10	0	1	2	3	4	5	6	7	8	9	10						
(B 卷得分 = Σ 小計 - 扣分) (計算至小數點以下後第三位，不四捨五入)											B 卷得分		(成績計算至小數點以下後第三位，不四捨五入，最低 0 分)																	
Σ 小計：			扣分		(一) 本卷 0 分： <input type="checkbox"/> 1A； <input type="checkbox"/> 1B； <input type="checkbox"/> 1C (二) <input type="checkbox"/> 扣 20 分：2A <input type="checkbox"/> 扣 20 分：2B																									
<b>特殊審核意見：(請依評審標準及評分指引規定審慎評閱)</b> 有下列情形者，該項目全部評閱向度給予 0 級分： <input type="checkbox"/> 空間意象透視表現圖； <input type="checkbox"/> 大樣圖：空白未作答 <input type="checkbox"/> 空間意象透視表現圖； <input type="checkbox"/> 大樣圖：未依試題之規定作答，內容完全離題 <input type="checkbox"/> 空間意象透視表現圖； <input type="checkbox"/> 大樣圖：未於各題指定範圍內作答 <input type="checkbox"/> 大樣圖：未依規定比例繪製 <b>空間意象透視表現圖；完成圖面尺寸不足，且誤差超過 10% 者</b> 其他：																														
初閱人員 簽 名	項目一		複閱人員 簽 名	項目一		第三人 重閱人員 簽 名	項目一		項目一		項目二		項目二		項目二															

### 五、技術士技能檢定建築物室內設計乙級術科測試評審總表

測試日期： 年 月 日

應檢人術科 測試編號	應檢人 姓名	A 卷 得分	B 卷 得分	試務違 規扣分	總分 (四捨五入取至小 數點以後第二位)	及格/不及 格/缺考	備註
1							
2							
3							
4							
5							
6							
7							
8							
9							
10							
11							
12							
13							
14							
15							
16							
17							
18							
19							
20							
21							
22							
23							
24							
25							
26							
27							
28							
29							
30							
31							
32							
33							
34							
35							
監評長 確認簽名		監評人員 確認簽名					

※本表成績如有修正，必須於修正處簽全名，並應詳填「技能檢定術科測試成績修改紀錄表」存查  
 ※填寫本「評審總表」後，無須再填寫「術科測試監評成績紀錄表」



肆、技術士技能檢定建築物室內設計乙級術科測試時間配當表

時間	內容	備註
07：50—08：20	1.術科測試辦理單位受理應檢人報到簽名。 2.應檢人進場擺放自備用具。	
08：20—08：40	1.發放墊圖紙、上午題 A 卷答案卷及描圖紙。 2.自備工具檢查。 3.應檢人檢查設備及材料。 4.上午題 A 卷抽題及發放試題卷。 5.應檢人相關注意事項說明。	
08：40—11：40	1.上午題 A 卷測試。 2.測試開始 15 分鐘後，遲到應檢人不得再進場。 3.截止測試時間前 5 分鐘由監場人員宣布「測試時間將結束，請把握作答時間」。 4.測試時間截止由監場人員宣布停止測試，依序收卷，收卷完成後應檢人始得離場。	測試時間 3 小時。
11：40—13：00	休息（應檢人應離開試場）。	
13：00—13：20	1.應檢人入場。 2.發放下午題 B 卷答案卷及影印紙。 3.自備工具檢查。 4.應檢人檢查設備及材料。 5.下午題 B 卷抽題及發放試題卷。 6.應檢人相關注意事項說明。	
13：20—15：50	1.下午題 B 卷測試，下午場不得遲到。 2.截止測試時間前 5 分鐘由監場人員宣布「測試時間將結束，請把握作答時間」。 3.測試時間截止由監場人員宣布停止測試，依序收卷，收卷完成後應檢人始得離場。	測試時間 2 小時 30 分。
12：40—18：00	監評人員評審作業。	