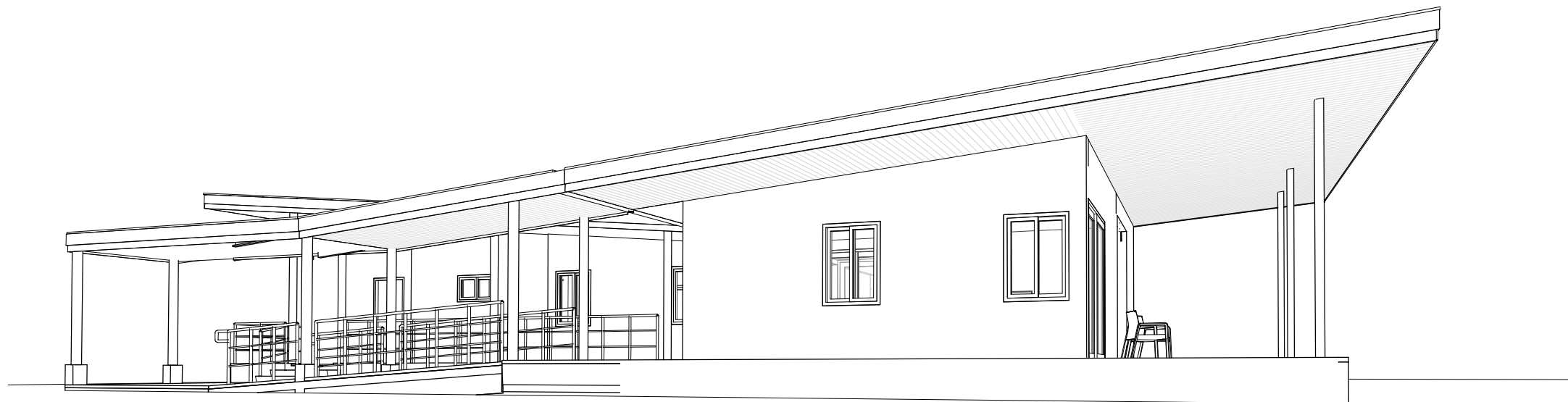


การเคหะแห่งชาติ  
**NATIONAL HOUSING AUTHORITY**

905 ถนนพหลโยธิน แขวงคลองจั่น เขตบางกะปิ กรุงเทพฯ 10240



แบบบ้านผู้สูงอายุ  
A GOOD FRIEND ( 42 ตร.ว. )  
แบบบ้านเพื่อบริการประชาชนโดยการเคหะแห่งชาติ

**ความเป็นมาและความสำคัญของปัญหา**

การพัฒนาองค์กรให้ทันสมัยด้วยการใช้เทคโนโลยีสารสนเทศ (Information Technology) เข้ามาในกระบวนการทำงานในด้านต่างๆ นั้น จะช่วยลดระยะเวลา ขั้นตอน และทำให้ผลงานนั้นมีประสิทธิภาพและคุณภาพมากยิ่งขึ้น ดังนั้น การนำเอาเทคโนโลยีเข้ามาผนวกกับการทำงานจึงมีความสำคัญเป็นอย่างยิ่งในโลกแห่งการเปลี่ยนแปลงและเคลื่อนที่อย่างรวดเร็ว การเคหะแห่งชาติ ในฐานะที่เป็นองค์กรที่มีหน้าที่จัดให้มีเคหะเพื่อประชาชนได้มีที่อยู่อาศัย โดยภายใต้ภารกิจดังกล่าว จึงได้เล็งเห็นแนวโน้มของสภาพสังคมของประเทศในอนาคตที่จะเป็นสังคมผู้สูงอายุ กล่าวคือ จะมีผู้สูงอายุเป็นจำนวนมาก เคหะต่างๆ จึงควรที่จะมีการออกแบบเพื่อรองรับการใช้งานของผู้สูงอายุให้มากยิ่งขึ้น จากแนวคิดดังกล่าว การเคหะแห่งชาติ จึงได้จัดให้มีการประกวดแบบบ้านผู้สูงอายุขึ้น เพื่อกระตุ้นให้เกิดการตื่นตัวและเห็นความสำคัญของการออกแบบบ้านผู้สูงอายุ และได้แบบบ้านที่ชนะประกวดแบบมาแล้วทั้งหมด 6 รางวัล กล่าวคือ เป็นผลงานออกแบบบ้านผู้สูงอายุในราคา 500,000 บาท จำนวน 3 รางวัล และผลงานออกแบบบ้านผู้สูงอายุในราคา 1,500,000 บาท อีกจำนวน 3 รางวัล ซึ่งผลงานที่ชนะประกวดดังกล่าว ทางการเคหะแห่งชาติ ได้นำมาต่อยอดและพัฒนาให้เป็นต้นแบบเพื่อสำหรับแจกจ่ายให้กับประชาชนชนที่ต้องการนำแบบบ้านนั้นไปใช้สำหรับก่อสร้างต่อไป ซึ่งในการพัฒนาและต่อยอดงานออกแบบที่ผ่านการชนะเลิศในการประกวดดังกล่าว หากมีการนำมาพัฒนาและต่อยอดบนระบบแบบจำลองสารสนเทศอาคาร (BIM) นั้น ก็จะทำให้ผลงานที่ออกมามีคุณภาพและประสิทธิภาพมากยิ่งขึ้น ตลอดจนเป็นการสร้างต้นแบบของบ้านผู้สูงอายุของการเคหะแห่งชาติ เพื่อรองรับการใช้งานออกแบบด้วยการใช้เทคโนโลยีสารสนเทศด้วยระบบแบบจำลองสารสนเทศอาคาร (BIM: Building Information Modeling) ในปัจจุบันและในอนาคตต่อไป

**วัตถุประสงค์**

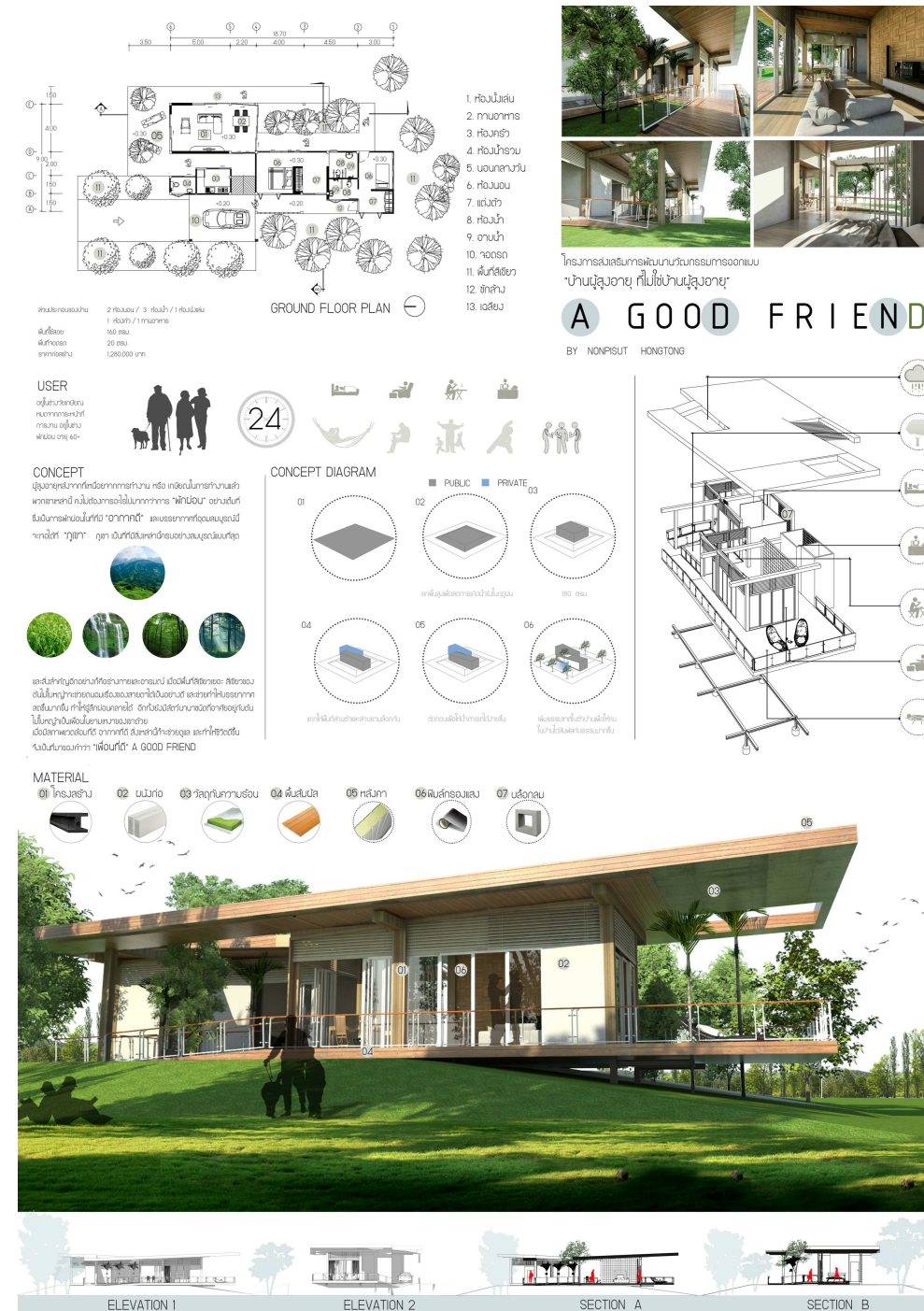
1. เพื่อจัดทำแบบบ้านผู้สูงอายุสำหรับประชาชน โดยใช้แบบจำลองสารสนเทศอาคาร (BIM)
2. เพื่อเป็นการเพิ่มประสิทธิภาพด้านการออกแบบและก่อสร้างที่อยู่อาศัยสำหรับผู้มีรายได้น้อย โดยใช้แบบจำลองสารสนเทศอาคาร (BIM)

**ประโยชน์ที่คาดว่าจะได้รับ**

1. ได้แบบก่อสร้างบ้านผู้สูงอายุสำหรับประชาชน ในรูปแบบของแบบจำลองสารสนเทศอาคาร (BIM)
2. ได้ต้นแบบดิจิทัล (Digital Prototype) บ้านผู้สูงอายุ ในรูปแบบของแบบจำลองสารสนเทศอาคาร (BIM)

**แนวคิดในการออกแบบ**

ช่วงวัยเกษียณจากการทำงานต้องการการพักผ่อนอย่างเต็มที่ ท่ามกลางบรรยากาศของธรรมชาติ พื้นที่อากาศดีอย่างภูเขา และพื้นที่สีเขียวของต้นไม้ใหญ่ที่พุ่มนคลาย สดชื่น ถนนสายตาได้เป็นอย่างดี เมื่อมีสภาพแวดล้อมที่ดีจะส่งเสริมให้การอยู่อาศัยดีขึ้น ชีวิตดีขึ้น เป็นเสมือน "เพื่อนที่ดี"



**ผู้ออกแบบ**

นายพนธ์พิสุทธิ์ หงษ์ทอง  
มหาวิทยาลัยเทคโนโลยีราชมงคล อีสาน

ทางการเคหะแห่งชาติขอสงวนสิทธิ์ในการปรับปรุงและแก้ไขรายละเอียดบางส่วนเพื่อความเหมาะสมและการประมาณงบบค่าก่อสร้าง



การเคหะแห่งชาติ  
NATIONAL HOUSING  
๑๑๖ ถนนวิภาวดีรังสิต แขวงจตุจักร กรุงเทพฯ 1๐๑๖๐

โครงการ: แบบบ้านผู้สูงอายุ

ต้นแบบ: A GOOD FRIEND ( 42 ตร.ว. )

ประเภทงาน: สถาปัตยกรรม

สถาปนิก:

นายพทล ว่องเวียงจันทร์ ส.ส.๑.1556

นายเจษฎา ศรีปรีรัตน์ ภ.ส.๑.4746

วิศวกรโครงสร้าง:

นายประภัทรพงศ์ ทองสอน ภ.ย.19326

นายพลากร ชันทอง ภ.ย.45079

นายพศวัฒน์ อุ่นดี ภ.ย.47325

วิศวกรไฟฟ้า:

นายเจริญทย์ แดงประเสริฐ ส.พ.๑.5157

วิศวกรสุขาภิบาล:

นางสาวสัณห์ สิริย ส.ส.133

แบบแสดง : ความเป็นมาโครงการ

มาตราส่วน : 1 : 10

ตรวจ

แก้ไข

ครั้งที่	รายการ	อนุมัติ/วันที่

ดร.ธัชพล กาญจนกุล  
อนุมัติ : *Signature* ผู้ว่าราชการ

เลขแบบ : NHA-02      แผ่นที่

งานที่ : 1

จำนวนแบบทั้งหมด : 55 แผ่น

# ข้อเสนอแนะการออกแบบที่พักอาศัยของผู้สูงอายุ

## แนวคิดการออกแบบสภาพแวดล้อมและที่พักอาศัยของผู้สูงอายุ

### 1. มีความปลอดภัยทางกายภาพ

จัดให้มีแสงสว่างเพียงพอบริเวณบันไดและทางเข้า มีราวจับในห้องน้ำ พื้นกระเบื้องไม่ลื่น อุปกรณ์ปิดเปิดน้ำ และเปิดประตูที่ไม่ต้องออกแรงมาก มีสัญญาณฉุกเฉินจากหัวเตียงหรือห้องน้ำสำหรับเรียกขอความช่วยเหลือ

### 2. สามารถเข้าถึงได้ง่าย

การมีทางลาดสำหรับรถเข็น ความสูงของตู้ที่ผู้สูงอายุสามารถหยิบของได้สะดวก อยู่ใกล้แหล่งบริการต่างๆ ใกล้แหล่งชุมชนเดิมเพื่อให้ญาติมิตรสามารถมาเยี่ยมเยียนสะดวก

### 3. สามารถสร้างแรงกระตุ้น

การเลือกใช้สีที่เหมาะสม มีความสว่างและชัดเจนจะทำให้การใช้ชีวิตดูกระชุ่มกระชวย ไม่ซึมเศร้า และการเข้าร่วมกิจกรรมต่างๆ กระตุ้นให้เกิดการนำความสามารถต่างๆ ของผู้สูงอายุมาใช้อย่างเต็มที่ เปิดโอกาสให้ผู้สูงอายุได้ใช้ความสามารถก่อประโยชน์กับชุมชน

### 4. ดูแลรักษาง่าย

ควรออกแบบให้ดูแลรักษาง่ายเท่าที่จะเป็นไปได้ ด้วยเหตุนี้ บ้านทุกๆ ไปควรจะเล็ก ถ้าบ้านหลังใหญ่ควรมีห้องซึ่งง่ายต่อการปิดเอาไว้เพื่อความสะอาดสบายในการดูแลบ้านอาจจะบานเลื่อนอลูมิเนียมป้องกันฝนและสนามหญ้าที่มีพุ่มไม้เตี้ยเพื่อลดงานสนาม

## ข้อเสนอแนะทั่วไป

### สีและพื้นผิววัสดุ

อุปกรณ์และส่วนของอาคารให้มีสีที่ตัดกันหรือแตกต่างจากสีของส่วนต่อเนื่องของอุปกรณ์ และส่วนของอาคารนั้นอย่างเด่นชัด เช่น พื้นทางเดิน พื้นต่างระดับ พื้นห้องส้วม วงกบหรือขอบประตู บริเวณจุกบันได เป็นต้น

### เครื่องเรือน (เช่น โต๊ะ เก้าอี้ เตียง)

เก้าอี้และเตียงควรมีความสูงประมาณ 40-45 ซม. ไม่มีขาของโต๊ะหรือเก้าอี้เกะกะ หากต้องใช้รถเข็น วัสดุรองพื้นหรือเบาะควรมีความแข็ง ไม่อ่อนเกินไป สามารถทำความสะอาดได้ง่าย

## ที่มา :

หน่วยปฏิบัติการวิจัย สภาพแวดล้อมที่เหมาะสมกับผู้สูงอายุ  
คณะสถาปัตยกรรมศาสตร์ จุฬาลงกรณ์มหาวิทยาลัย

สำนักส่งเสริมและพิทักษ์ผู้สูงอายุ (สทส.)

สำนักงานส่งเสริมสวัสดิภาพและพิทักษ์เด็ก เยาวชน ผู้ด้อยโอกาส และผู้สูงอายุ (สท.)

กระทรวงการพัฒนาสังคมและความมั่นคงของมนุษย์ (พม.)

## ข้อเสนอแนะเกี่ยวกับระยะ และขนาดพื้นที่ที่เหมาะสม

### ลักษณะบ้านพัก

เป็นบ้านชั้นเดียว หรือมีห้องนอนอยู่บนชั้นล่างของบ้าน ทางเข้าบ้านควรมีระดับกับพื้นภายนอก ทางลาดเข้าบ้านความชัน 1:12 วัสดุไม่ลื่น ไม่ควรมีพื้นต่างระดับ ไม่ควรมีธรณีประตู มีบริเวณบ้านที่สามารถทำสวน เลี้ยงสัตว์ และกิจกรรมเบาๆ ได้ พื้นพื้นที่เป็นไม้ดอก ไม้หอม หลีกเลี้ยงไม้ผล ไม้หนาม ไม้ที่มียาง ระยะห่างระหว่างภายในบ้านมาที่รั้วอยู่ในระยะที่สามารถเดินได้ง่าย รั้วบ้านควรโปร่ง มีขนาดประตูหน้าบ้านกว้าง 90-150 ซม. มือจับแบบก้านโยกและไม้ติดอุปกรณ์บังคับประตูปิดเอง (ใช้ค้อพ) มีระบบตัดไฟช็อตและไฟฉุกเฉิน

### ห้องรับแขก-ห้องนั่งเล่น

ไม่มีสิ่งกีดขวางหรือเฟอร์นิเจอร์กีดขวาง มีพื้นที่กิจกรรมต่างๆ เช่น นั่งทานการและบันเทิง การจัดเฟอร์นิเจอร์ที่ส่งเสริมให้มีปฏิสัมพันธ์กันได้ ระดับหน้าต่างสูงจากพื้น 50 ซม. มองเห็นวิวภายนอกได้ มีระบบระบายอากาศดี พื้นห้องใช้สีสว่าง นุ่มและบำรุงรักษาง่าย สีและพื้นผิวอุปกรณ์และส่วนของอาคารใช้สีที่ตัดกันหรือแตกต่าง ของส่วนใช้สอยต่างๆ

### ห้องครัว-อาหาร

ระดับโต๊ะ-เคาน์เตอร์สูงจากพื้น 80 ซม. ด้านล่างของอ่างล้างมือ ควรโล่งสำหรับรถเข็น เตา ตู้เย็น หรือลิ้นชักในครัวไม่ควรอยู่ในมุม หิ้งและตู้ต่างๆ อยู่ในระดับที่ 150-168 ซม. มีระบบระบายอากาศดี มีแสงสว่างจากธรรมชาติและไฟแสงสว่างเฉพาะจุด ปลั๊กไฟบริเวณเคาน์เตอร์สูง 90 ซม. จากพื้น

### ห้องนอน

หน้าต่างควรมองเห็นทิวทัศน์ภายนอก เตียงนอนควรมีความยาวไม่น้อยกว่า 180 ซม. และมีพื้นที่ว่าง 90 ซม. รอบเตียง 3 ด้าน ไม่ควรอยู่ในมุมอับ ควรมีพื้นที่สำหรับเตียงคู่ เตียงนอนควรอยู่ใกล้กับห้องน้ำ หัวเตียงควรมีโทรศัพท์ และสัญญาณฉุกเฉิน ระดับของเตียงสูง 40 ซม. (สูงเท่าระดับพื้นถึงข้อพับเข่า) ระดับหน้าต่างสูงจากพื้น 50 ซม. มองเห็นวิวภายนอกได้ ตู้เสื้อผ้าเป็นแบบบานเลื่อน มีแสงสว่างสำหรับการอ่านหนังสือ มีการระบายอากาศที่ดี พื้นห้องใช้สีสว่าง นุ่มและบำรุงรักษาง่าย

### ห้องน้ำ

ห้องน้ำควรกว้าง 1.50-2.00 เมตร ประตูเปิดออก ระดับภายใน-ภายนอกเท่ากัน มีราวจับขนาดเส้นผ่านศูนย์กลาง 4 ซม. ที่สามารถเดินได้ทั่วห้องน้ำ บริเวณฝักบัวและที่อาบน้ำควรมีที่นั่งและสัญญาณฉุกเฉิน ฝักบัวควรเป็นชนิดแรงดันต่ำ พื้นผิวไม่ควรลื่น ก๊อกน้ำเป็นแบบก้านโยก

### ประตู

มีขนาดกว้างเป็นพิเศษอย่างน้อย 90 ซม. ประตูควรเป็นแบบผลักเปิดออกได้ง่าย ห้ามติดตั้งอุปกรณ์ชนิดที่บังคับให้บานประตูปิดตัวเอง

### สวิตซ์

สูงไม่เกิน 90 ซม. จากพื้น สามารถเปิดปิดได้ในระยะเอื้อมจากเตียงนอนสวิตซ์ใหญ่ มีแสงตอนปิด

### ปลั๊กไฟ

สูงจากพื้นอย่างน้อย 45 ซม. เพื่อหลีกเลี่ยงการก้ม มีสวิตซ์สำหรับปิด-เปิดปลั๊ก

### ราวจับ

ทำด้วยวัสดุเรียบ มีความมั่นคงแข็งแรง ในการจับและไม่ลื่น มีลักษณะกลม โดยมีเส้นผ่านศูนย์กลาง 4 ซม. สูงจากพื้นทางลาด 80 ซม. ราวจับด้านที่อยู่ติดผนังให้มีระยะห่างจากผนังไม่น้อยกว่า 5 ซม.



การเคหะแห่งชาติ  
NATIONAL HOUSING  
๑๖๖ ถนนวิภาวดีรังสิต แขวงจตุจักร กรุงเทพฯ 1๐๑๖๐

โครงการ:   
แบบบ้านผู้สูงอายุ

ต้นแบบ:   
A GOOD FRIEND ( 42 ตร.ว. )

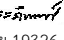
ประเภทงาน:   
สถาปัตยกรรม


สถาปนิก:


  
นายพดล ว่องเวียงจันทร์ ส.ส.๑.1556

  
นายเชษฐา ศรีปรีรัตน์ ก.ส.๑.4746

วิศวกรโครงสร้าง:


  
นายประภัทรพงศ์ ทองสอน กย.19326

  
นายพลาร ขันทอง กย.45079

  
นายพศวัฒน์ อุ่นดี กย.47325

วิศวกรไฟฟ้า:  
  
นายเจริญชัย แดงประเสริฐ สฟก.5157

วิศวกรสุขาภิบาล:

  
นางสาวสันหทัย สุริยะ สส.133


แบบแสดง :   
แนวทางการนำไปใช้ 1

มาตราส่วน :   
1 : 10

ตรวจ

แก้ไข

ครั้งที่ | รายการ | อนุมัติ/วันที่

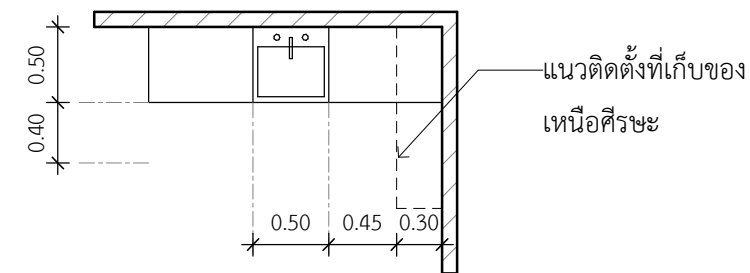
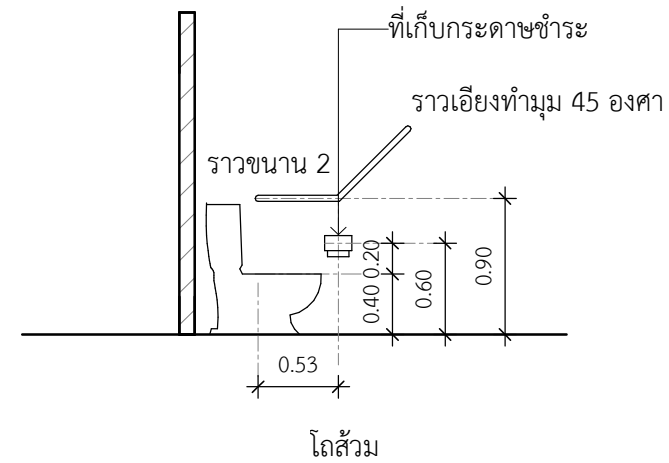
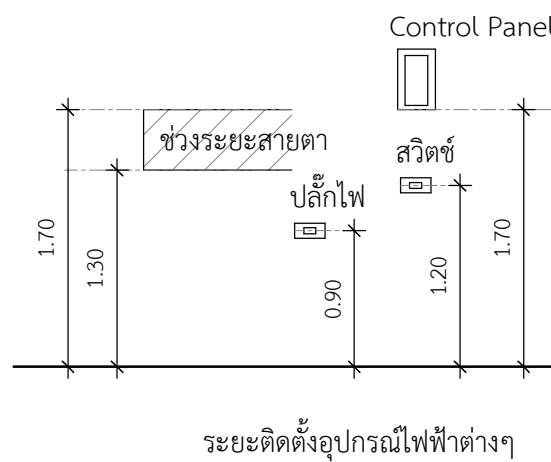
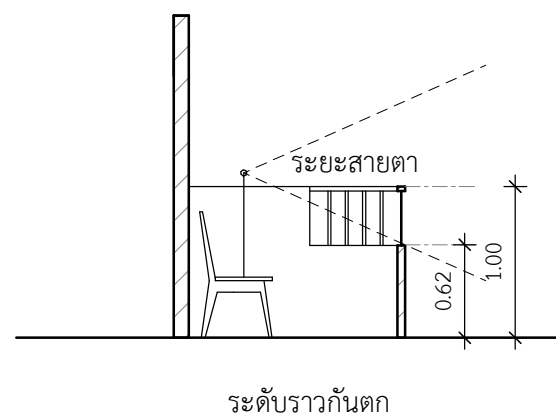
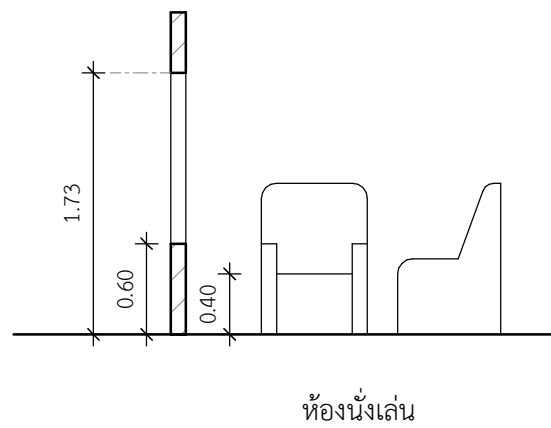
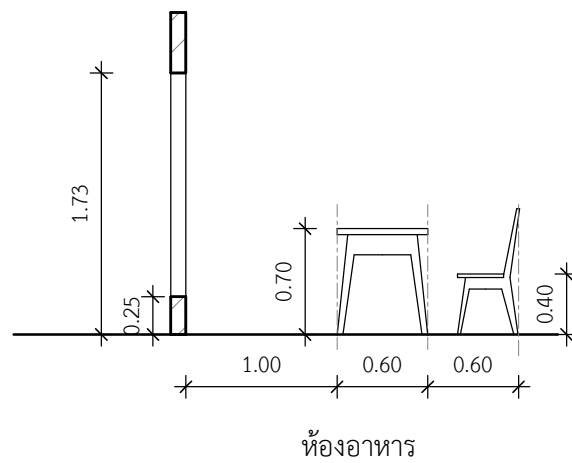
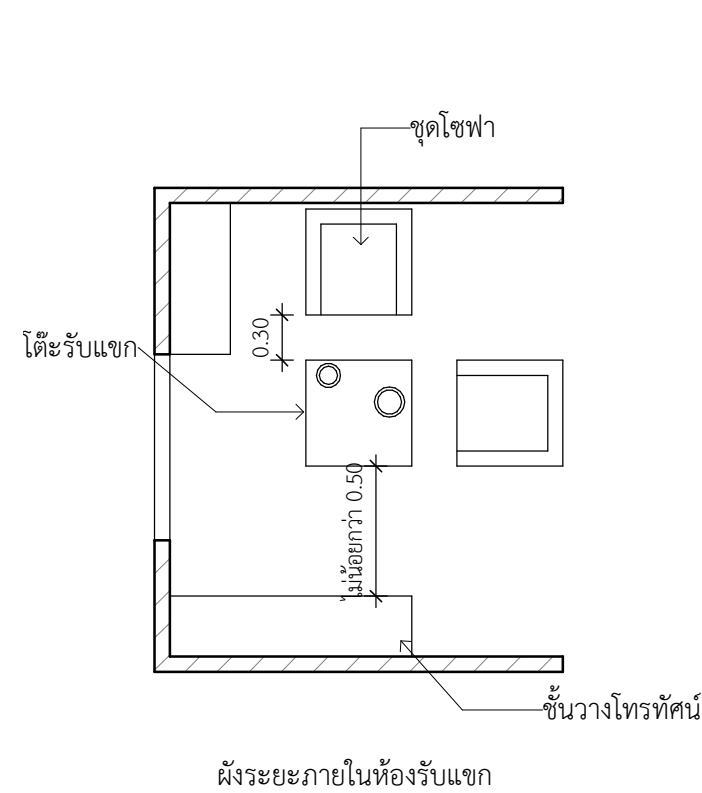
ดร.ธรรพล กาญจนกุล  
อนุมัติ :  ผู้ว่าการ

เลขแบบ : NHA-03 | แผ่นที่

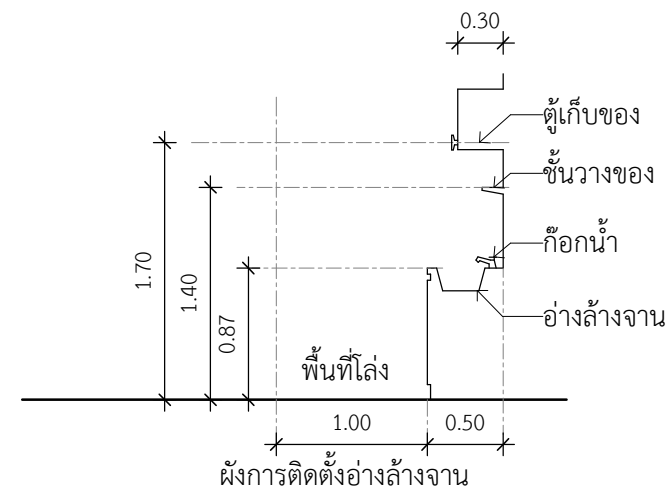
งานที่ : | 2

จำนวนแบบทั้งหมด : 55 แผ่น

# ข้อเสนอแนะเกี่ยวกับระยะ และขนาดพื้นที่ที่เหมาะสม



ผนังการติดตั้งอ่างล้างจาน



ผนังการติดตั้งอ่างล้างจาน

ที่มา :

หน่วยปฏิบัติการวิจัย สภาพแวดล้อมที่เหมาะสมกับผู้สูงอายุ  
คณะสถาปัตยกรรมศาสตร์ จุฬาลงกรณ์มหาวิทยาลัย

สำนักส่งเสริมและพิทักษ์ผู้สูงอายุ (สทส.)  
สำนักงานส่งเสริมสวัสดิภาพและพิทักษ์เด็ก เยาวชน ผู้ด้อยโอกาส และผู้สูงอายุ (สท.)  
กระทรวงการพัฒนาสังคมและความมั่นคงของมนุษย์ (พม.)



การเคหะแห่งชาติ  
NATIONAL HOUSING  
905 ถนนวิภาวดีรังสิต แขวงจตุจักร กรุงเทพฯ 10240

โครงการ: แบบบ้านผู้สูงอายุ

ต้นแบบ: A GOOD FRIEND ( 42 ตร.ว. )

ประเภทงาน: สถาปัตยกรรม

สถาปนิก:

นายพดล ว่องเวียงจันทร์ ส.ส. 1556

นายเจษฎา ศรีปรีรัตน์ ภ.ส.ก. 4746

วิศวกรโครงสร้าง:

นายประภัทรพงศ์ ทองสอน ภ.ย. 19326

นายพลกร ขันทอง ภ.ย. 45079

นายพศวัฒน์ อุ่นดี ภ.ย. 47325

วิศวกรไฟฟ้า:

นายเจริญชัย แดงประเสริฐ ส.พ.ก. 5157

วิศวกรสุขาภิบาล:

นางสาวสันตยา สุริย ส.ส. 133

แบบแสดง : แนวทางการนำไปใช้ 2

มาตราส่วน : 1 : 50

ตรวจ		
แก้ไข		
ครั้งที่	รายการ	อนุมัติ/วันที่

ดร.ธัชพล กาญจนกุล  
อนุมัติ : *Signature* ผู้ว่าการ

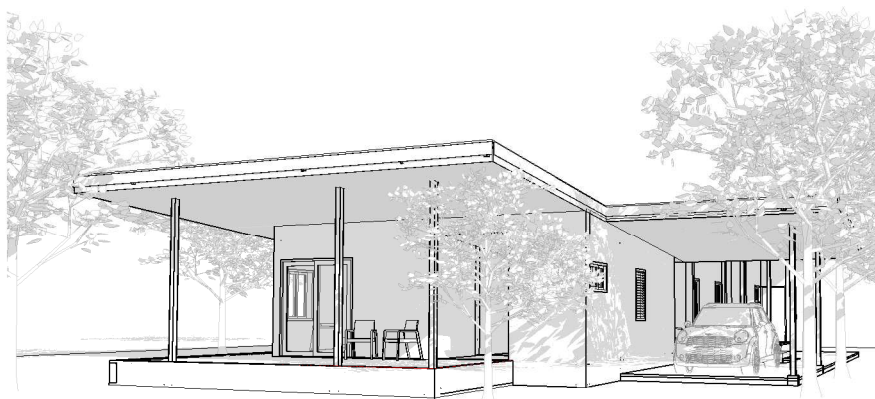
เลขแบบ : NHA-04 แผ่นที่

งานที่ : 3

จำนวนแบบทั้งหมด : 55 แผ่น



ทัศนียภาพโครงการ 01



ทัศนียภาพโครงการ 02

มาตราส่วน



ทัศนียภาพโครงการ 03

มาตราส่วน



ทัศนียภาพโครงการ 04

มาตราส่วน



การเคหะแห่งชาติ  
NATIONAL HOUSING  
905 ถนนวิภาวดีรังสิต แขวงจตุจักร กรุงเทพฯ 10240

โครงการ: แบบบ้านผู้สูงอายุ

ต้นแบบ: A GOOD FRIEND ( 42 ตร.ว. )

ประเภทงาน: สถาปัตยกรรม

สถาปนิก:

นายพดล ว่องเวียงจันทร์ ส.ส.ก.1556  
นายเจษฎา ศรีปรีรัตน์ ก.ส.ก.4746

วิศวกรโครงสร้าง:

นายประภัทรพงศ์ ทองสอน กย.19326  
นายพลาร ขันทอง กย.45079

นายพศวัฒน์ อุ่นดี กย.47325

วิศวกรไฟฟ้า:  
นายเจริญวิทย์ แดงประเสริฐ สฟ.ก.5157

วิศวกรสุขาภิบาล:

นางสาวสันหทัย สุริย สส.133

แบบแสดง :  
ทัศนียภาพโครงการ

มาตราส่วน :

ตรวจ		
แก้ไข		
ครั้งที่	รายการ	อนุมัติ/วันที่

ดร.ธรรพล กาญจนกุล  
อนุมัติ : *Signature* ผู้ว่าการ


เลขแบบ : NHA-05 แผ่นที่

งานที่ : 4


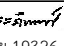
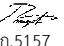


จำนวนแบบทั้งหมด : 55 แผ่น

สารบัญแบบ			
สารบัญแบบสถาปัตยกรรม		สารบัญแบบโครงสร้าง	
หน้า	รายละเอียด	หน้า	รายละเอียด
สถ-01	รายการประกอบแบบ	วค-01	ข้อกำหนดในการเสริมเหล็กคานทั่วไป
สถ-02	สัญลักษณ์และรายการวัสดุประกอบแบบ	วค-02	รายการประกอบแบบวิศวกรรมโดยย่อ
สถ-03	ผังพื้นที่ 1	วค-03	ผังฐานรากเสาเข็ม
สถ-04	ผังหลังคา	วค-04	แบบขยายฐานรากเสาเข็ม
สถ-05	ผังการจัดเฟอร์นิเจอร์	วค-05	ผังฐานรากแผ่
สถ-06	ผังฝ้าเพดาน	วค-06	แบบขยายฐานรากแผ่
สถ-07	รูปตัด ก,ข	วค-07	ผังโครงสร้างพื้นและคาน
สถ-08	รูปตัด ค,ง	วค-08	ผังโครงสร้างอะเส
สถ-09	แบบสามมิติงานสถาปัตยกรรม (1)	วค-09	ผังโครงสร้างหลังคา
สถ-10	แบบสามมิติงานสถาปัตยกรรม (2)	วค-10	แบบสามมิติงานโครงสร้าง
สถ-11	แบบสามมิติงานสถาปัตยกรรม (3)	วค-11	แบบสามมิติงานโครงสร้าง 2
สถ-12	แบบสามมิติงานสถาปัตยกรรม (4)	วค-12	แบบขยายคาน
สถ-13	รูปด้าน 1,2	วค-13	แบบขยายพื้น, ทางลาด
สถ-14	รูปด้าน 3,4	วค-14	แบบขยายโครงสร้างหลังคา
สถ-15	แบบขยายประตู-หน้าต่าง		
สถ-16	แบบขยายห้องน้ำสามมิติ		
สถ-17	แบบขยายห้องน้ำ 1,2 (1)		
สถ-18	แบบขยายห้องน้ำ 1,2 (2)		
สถ-19	แบบขยายห้องน้ำ 1,2 (3)		
สถ-20	แบบขยายห้องน้ำ 1,2 (4)		
สถ-21	แบบขยายห้องน้ำ 3		
สถ-22	แบบขยายห้องน้ำ 3-2		
สถ-23	แบบขยายห้องน้ำ 3-3		
สถ-24	แบบขยายทางลาด1		
สถ-25	แบบขยายราวกันตก		
สถ-26	แบบขยายทั่วไป		
สารบัญแบบงานระบบไฟฟ้า		สารบัญแบบงานระบบประปา	
หน้า	รายละเอียด	หน้า	รายละเอียด
วฟ-01	รายการประกอบแบบงานวิศวกรรมไฟฟ้า	วภ-01	แบบมาตรฐานการติดตั้งงานประปา
วฟ-02	Single Line Diagram, Load Schedule	วภ-02	ผังระบบประปา
วฟ-03	ผังระบบไฟฟ้าแสงสว่าง	วภ-03	แบบสามมิติงานระบบประปา
วฟ-04	ผังระบบไฟฟ้ากำลัง	วภ-04	ผังระบบสุขาภิบาล
		วภ-05	แบบสามมิติงานสุขาภิบาล
		วภ-06	แบบขยายทั่วไปงานระบบประปา
		วภ-07	แบบขยายบ่อบำบัดและบ่อดักไขมัน

รายการประกอบแบบ		
<b>ข้อกำหนดและขอบเขตทั่วไป ( GENERAL REQUIREMENT)</b>		
<b>1.1 ขอบเขตของงาน</b>		
<p>ผู้ว่าจ้างมีความประสงค์ที่จะว่าจ้างให้ผู้รับจ้างดำเนินการปลูกสร้างอาคารบ้านพักอาศัย เพื่อให้ได้ผลงานการก่อสร้างทั้งหมดที่มีคุณภาพ มาตรฐานและถูกต้องตามหลักวิชาช่างที่ตีซึ่งผู้รับจ้างต้องทำการก่อสร้างตามรายละเอียดที่แสดงในแบบก่อสร้างและรายการประกอบแบบก่อสร้างนี้ รวมถึงจะต้องทำการก่อสร้างสาธารณูปโภคและส่วนงานก่อสร้างอื่นๆ ต่อไปนี้</p> <p>1.1.1 ทำการก่อสร้างอาคารตามแบบสถาปัตยกรรมพร้อมระบบไฟฟ้า ระบบสุขาภิบาล ให้สามารถพร้อมใช้งานในการตรวจรับและส่งมอบงาน</p> <p>1.1.2 จัดทำแบบ shop drawing เพื่อขออนุมัติ ผู้ควบคุมงาน ก่อนเริ่มดำเนินการก่อสร้างในส่วนต่างๆ รวมถึงการจัดทำ Asbuild drawing สำหรับงานก่อสร้างจริง เพื่อส่งมอบให้กับเจ้าของโครงการเมื่อสิ้นสุดการก่อสร้าง</p> <p>1.1.3 ทำความเข้าใจ-ติดต่อประสานงานในส่วนที่เกี่ยวข้องกับการก่อสร้างอาคารให้สามารถสร้างอาคารได้ถูกต้อง ตามมาตรฐานของผู้ผลิต และพร้อมสำหรับ การซ่อมบำรุง และการดูแล ตลอดอายุการใช้งานอาคาร รวมถึงการติดต่อประสานงานในส่วน ประกอบ และ องค์อาคารอื่นๆที่ผู้ว่าจ้างเป็นผู้จัดหา หากมีข้อบกพร่องหรือผิดพลาด ให้ผู้รับจ้างแก้ไขจนเป็นปกติ และไม่สามารถคิดค่าใช้จ่ายเพิ่มเติมจากผู้ว่าจ้างได้ ผู้ว่าจ้างจะถือว่าผู้รับจ้าง ได้ทำความเข้าใจ ในการจัดทำ-ก่อสร้าง จากเอกสาร-การประสานงานเรียบร้อยแล้ว</p>		
<b>1.2 การขัดแย้งและคลาดเคลื่อน</b>		
<p>ผู้รับจ้างจะต้องทำการตรวจสอบรายการประกอบแบบก่อสร้างและแบบก่อสร้างตลอดจนปัญหาต่างๆว่ามีความถูกต้องตามหลักวิชาเกี่ยวกับความมั่นคงแข็งแรงเพียงใด มีปัญหาความขัดแย้ง คลาดเคลื่อน ไม่ชัดเจนหรือไม่ปรากฏในแบบก่อสร้างและรายการประกอบแบบก่อสร้างให้เป็นที่เข้าใจเรียบร้อยแล้ว ผู้ว่าจ้างจะถือว่าผู้รับจ้างมีสถาปนิกและวิศวกรของบริษัทเองถ้ามีส่วนหนึ่งส่วนใดแสดงถึงความไม่ถูกต้องและไม่ปลอดภัย ให้ผู้รับจ้างรีบแจ้ง พร้อมทั้งเสนอรายการและรายการคำนวณนั้นๆมาให้ผู้ออกแบบตรวจสอบ และต้องรีบแก้ไขจนเป็นที่ถูกต้องและปลอดภัย โดยผู้รับจ้างจะเรียกร้องค่าเสียหายใดๆไม่ได้ทั้งสิ้น</p> <p>ในกรณีที่มีปัญหาขัดแย้ง ตลอดจนการคลาดเคลื่อนและไม่ชัดเจน หรือไม่ปรากฏในแบบก่อสร้างและรายการประกอบแบบก็ตามแต่ เป็นสิ่งที่จำเป็นต้องมี หรือควรต้องมีวิธีการก่อสร้างแล้ว ผู้รับจ้างจะต้องทำการทุกอย่างโดยเต็มที่และถูกต้องเสมือนว่าได้มีปรากฏ หรือแสดงไว้ในแบบก่อสร้างและรายการประกอบแบบก่อสร้าง ผู้รับจ้างจะต้องเชื่อฟังผู้ออกแบบ ผู้ควบคุมงานหรือตัวแทนผู้ว่าจ้าง เมื่อเกิดปัญหาตามที่กล่าวมาแล้ว</p>		
<b>1.3 การเปลี่ยนแปลงวัสดุก่อสร้าง</b>		
<p>เพื่อให้งานดำเนินไปด้วยดีในกรณีที่ขณะทำการก่อสร้าง หากวัสดุก่อสร้างชนิดใดปรากฏในแบบก่อสร้างและรายการประกอบแบบก่อสร้าง หาไม่ได้ในท้องตลาด ก้อนุญาตให้ผู้รับจ้างนำวัสดุก่อสร้างที่มีขนาดใกล้เคียงกัน มีคุณภาพดีกว่าหรือเทียบเท่า ซึ่งถูกต้องตามเทคนิคและประโยชน์ใช้สอยมาใช้ทดแทนวัสดุก่อสร้างนั้นๆ โดยจะต้องมีสภาพเป็นของใหม่และยังไม่เคยถูกใช้งานมาก่อน แต่ทั้งนี้จะต้องได้รับอนุมัติจากผู้ออกแบบเสียก่อน โดยกำหนดให้ผู้รับจ้างจะต้องนำหลักฐานยืนยันการขาดตลาดของวัสดุก่อสร้างนั้นๆ จากผู้ผลิตหรือเอเยนผู้ส่งหรือร้านค้าที่จำหน่าย ซึ่งมีหลักฐานเป็นที่เชื่อถือได้มาแสดงแก่ผู้ออกแบบพร้อมทั้งตัวอย่างและรายละเอียดของวัสดุที่ขอเทียบเท่า เพื่อใช้ทดแทนมาด้วย ไม่อนุญาตให้ผู้รับจ้างขอเปลี่ยนวัสดุเนื่องจากวัสดุที่ขอเทียบเท่ามีมูลค่าต่ำกว่าวัสดุที่กำหนดไว้เดิม นอกเสียจากผู้ออกแบบเห็นชอบด้วยทางด้านคุณภาพ และผู้รับจ้างจะต้องคิดมูลค่าส่วนที่ต่ำกว่า จากการเสนอราคาไว้ในงานส่วนนั้นๆ คืนให้เจ้าของโครงการ</p>		
<b>1.4 การปฏิบัติงาน</b>		
<p>1.4.1 การปฏิบัติงานของผู้รับจ้าง กรณีที่ทำให้อาคารหรือสิ่งปลูกสร้างข้างเคียงเกิดความเสียหายอันเนื่องจากการก่อสร้าง เช่น การตอกเสาเข็มทำให้เกิดดินดันอาคาร หรือกระเทือนจนแตกร้าว หรืออื่นๆ ผู้รับจ้างต้องรับผิดชอบต่อความเสียหายที่เกิดขึ้น ต้องทำให้ใหม่เหมือนของเดิม โดยผู้รับจ้างไม่มีสิทธิ์ที่จะเรียกร้องค่าใช้จ่ายต่อผู้ว่าจ้างแต่อย่างใด</p> <p>1.4.2 การนำเสนอเรื่องราวใด ๆ เกี่ยวกับงานก่อสร้างให้ผู้รับจ้างทำเรื่องราวเป็นลายลักษณ์อักษรต่อผู้ว่าจ้างและผู้ออกแบบ ที่เกี่ยวข้องกับงานส่วนนั้นๆทุกครั้ง ห้ามมิให้ผู้รับจ้างดำเนินการใด ๆ โดยที่ผู้ว่าจ้าง ตัวแทนผู้ว่าจ้าง หรือผู้ควบคุมงานไม่ทราบเป็นอันขาด</p>		



**การเคหะแห่งชาติ**  
**NATIONAL HOUSING**  
๓๐๕ ถนนวิภาวดีรังสิต แขวงจตุจักร กรุงเทพฯ 1๐๓๐๖

โครงการ: แบบบ้านผู้สูงอายุ		
ต้นแบบ: A GOOD FRIEND ( 42 ตร.ว. )		
ประเภทงาน: สถาปัตยกรรม		
สถาปนิก: 		
นายพดล ว่องเวียงจันทร์ ส.สถ.1556		
นายเจษฎา ศรีปรีรัตน์ ภ.สถ.4746		
วิศวกรโครงสร้าง: 		
นายประภัทรพงศ์ ทองสอน ภย.19326		
นายพลกร ชันทอง ภย.45079		
นายศุภวัฒน์ อุ่นดี ภย.47325		
วิศวกรไฟฟ้า: 		
นายเจริญชัย แดงประเสริฐ สฟท.5157		
วิศวกรสุขาภิบาล: 		
นางสาวสลิษฐ์ สุริยะ สส.133		
แบบแสดง : รายการประกอบแบบ		
มาตราส่วน : 1 : 10		
ตรวจ		
แก้ไข		
ครั้งที่	รายการ	อนุมัติ/วันที่
ดร.ธรรพล กาญจนกุล		
อนุมัติ :		ผู้ว่าการ
เลขแบบ :	สถ-01	แผ่นที่ 5
งานที่ :		
จำนวนแบบทั้งหมด : 55 แผ่น		

# สัญลักษณ์การเขียนแบบ



การเคหะแห่งชาติ  
NATIONAL HOUSING  
๓๐๕ ถนนวิภาวดีรังสิต แขวงจตุจักร เขตจตุจักร กรุงเทพฯ 1๐๓๐๕

สัญลักษณ์	รายละเอียด	สัญลักษณ์	รายละเอียด	รายการสัญลักษณ์พื้น		
	เส้นบอกระยะจากศูนย์กลางถึงริม		เส้นบอกระยะจากริมถึงริม	สัญลักษณ์	รายละเอียด	โครงการ: แบบบ้านผู้สูงอายุ
	เส้นบอกระยะจากศูนย์กลางถึงศูนย์กลาง		เส้นชี้อธิบายรายละเอียด	1	พื้น ค.ส.ล. สำเร็จรูป ปูพื้นไม้ไฟเบอร์ซีเมนต์ภายในหนา 25 มม.	
สัญลักษณ์แสดงตำแหน่งเสา	สัญลักษณ์ชื่อแบบ ผังพื้นชั้น 1 มาตราส่วน 1 : 100	สัญลักษณ์แสดงการมองรูปด้าน	สัญลักษณ์ชื่อห้อง	2	พื้น ค.ส.ล. หล่อในที่ ปูกระเบื้องเซรามิกผิวหยาบ 20x20 ซม.	ต้นแบบ: A GOOD FRIEND ( 42 ตร.ว. )
				3	พื้น ค.ส.ล. สำเร็จรูป ปูพื้นไม้ไฟเบอร์ซีเมนต์ภายนอกหนา 25 มม.	
สัญลักษณ์รูปตัด	สัญลักษณ์ชื่อรูปด้าน	สัญลักษณ์แบบขยาย(อ้างอิง)	สัญลักษณ์เส้น	4	พื้น ค.ส.ล. หล่อบนดินปรับระดับ	สถาปนิก:
	รูปด้าน มาตราส่วน 1 : 100					นายพดล ว่องเวียงจันทร์ ส-สท.1556
สัญลักษณ์หน้าต่าง	สัญลักษณ์ประตู	สัญลักษณ์ผนัง	สัญลักษณ์ฝ้าเพดาน			นายเจษฎา ศรีปรีรัตน์ ก-สท.4746
						วิศวกรโครงสร้าง:
แปลน	รูปตัด	ความหมายสัญลักษณ์วัสดุ	สัญลักษณ์วัสดุ	รายการสัญลักษณ์ผนัง		นายประภัทรพงศ์ ทองสอน กย.19326
		สัญลักษณ์แสดงผนังก่ออิฐครึ่งแผ่น เมื่อรวมปูนฉาบหนาไม่น้อยกว่า 10 ซม.		สัญลักษณ์	รายละเอียด	นายพลากร ชันทอง กย.45079
		สัญลักษณ์แสดงผนังก่ออิฐเต็มแผ่น เมื่อรวมปูนฉาบหนาไม่น้อยกว่า 20 ซม.		1	ผนังก่ออิฐฉาบปูนครึ่งแผ่นหนา 100 มม. ทาสีน้ำพลาสติก	วิศวกรสุขาภิบาล:
		สัญลักษณ์แสดงผนังก่อคอนกรีตบล็อก เมื่อรวมปูนฉาบหนาไม่น้อยกว่า 10 ซม.		2	ผนังก่ออิฐฉาบปูนครึ่งแผ่นกรุกระเบื้องเซรามิกผิวหยาบ 20x20x1.5 ซม.	นางสาวสันทิพย์ สุริย สส.133
		สัญลักษณ์แสดงผนังก่ออิฐมวลเบา เมื่อรวมปูนฉาบหนาไม่น้อยกว่า 10 ซม.				แบบแสดง : สัญลักษณ์และรายการวัสดุประกอบแบบ
		สัญลักษณ์แสดงผนังอิฐซิมบอร์ต				
		สัญลักษณ์คอนกรีต ฉาบปูนเรียบ				
				รายการสัญลักษณ์ฝ้าเพดาน		
				สัญลักษณ์	รายละเอียด	มาตราส่วน : 1 : 10
				1	ฝ้ายิปซัมบอร์ดชนิดขอบเรียบ หนาไม่น้อยกว่า 8 มม. โครงเคร่าทีบาร์	ตรวจ
				2	ฝ้ายิปซัมบอร์ดชนิดทนชื้น หนาไม่น้อยกว่า 8 มม. โครงเคร่าทีบาร์	แก้ไข
				3	ฝ้าแผ่นไฟเบอร์ซีเมนต์ ใช้ภายนอก หนา 4 มม. โครงเคร่าเหล็กชุบสังกะสี	ครั้งที่
						รายการ
						อนุมัติ/วันที่
						ดร.ธัชพล กาญจนกุล
						อนุมัติ :  ผู้ว่าฯ
						เลขแบบ : สท-02
						แผ่นที่
						งานที่ : 6
						จำนวนแบบทั้งหมด : 55 แผ่น



การเคหะแห่งชาติ  
NATIONAL HOUSING

โครงการ: แบบบ้านผู้สูงอายุ

ต้นแบบ: A GOOD FRIEND ( 42 ตร.ว. )

ประเภทงาน: สถาปัตยกรรม

สถาปนิก:

นายพดล ว่องเวียงจันทร์ ส.ส.1556  
นายเจษฎา ศรีปรีรัตน์ ก.ส.4746

วิศวกรโครงสร้าง:

นายประภัทรพงศ์ ทองสอน กย.19326

นายพลาร ขันทอง กย.45079

นายทศวัฒน์ อุ่นดี กย.47325

วิศวกรไฟฟ้า:  
นายเจริญชัย แดงประเสริฐ ส.พ.5157

วิศวกรสุขาภิบาล:

นางสาวสัณห์ชัย สุริย ส.ส.133

แบบแสดง :  
ผังพื้นที่ 1

มาตราส่วน :  
1 : 100

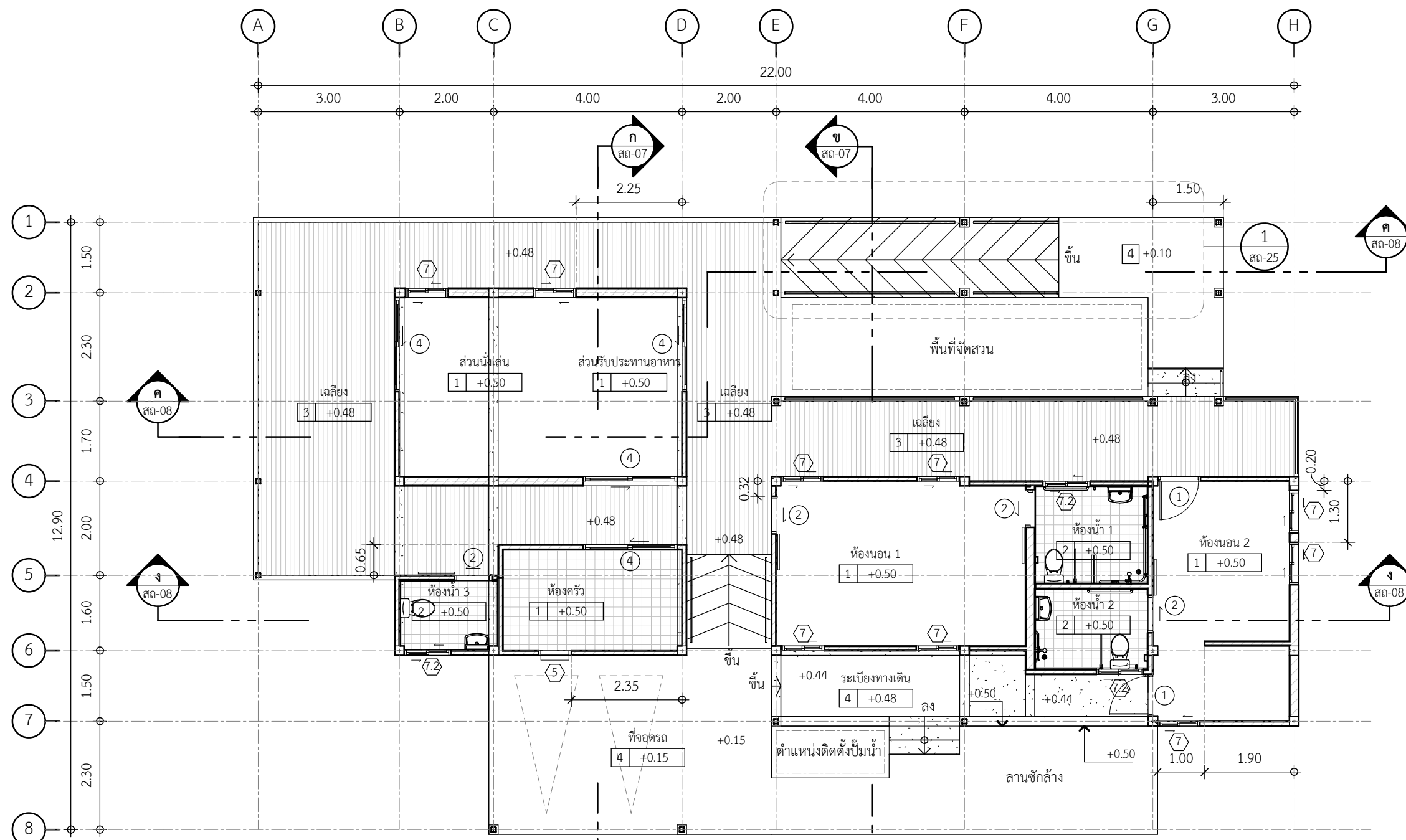
ตรวจ  
แก้ไข  
ครั้งที่ รายการ อนุมัติ/วันที่

ดร.ธัชพล กาญจนกุล  
อนุมัติ : ผู้ว่าราชการ

เลขแบบ : สก-03 แผ่นที่

งานที่ : 7

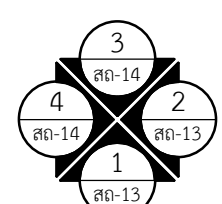
จำนวนแบบทั้งหมด : 55 แผ่น



ตารางแสดงพื้นที่	
ชื่อห้อง	พื้นที่
ห้องครัว	8.16 m <sup>2</sup>
ส่วนนั่งเล่น	13.95 m <sup>2</sup>
ห้องน้ำ 3	3.04 m <sup>2</sup>
ห้องน้ำ 1	4.88 m <sup>2</sup>
ห้องน้ำ 2	4.01 m <sup>2</sup>
ห้องนอน 2	14.58 m <sup>2</sup>

ตารางแสดงพื้นที่	
ชื่อห้อง	พื้นที่
ห้องนอน 1	18.39 m <sup>2</sup>
ที่จอดรถ	22.80 m <sup>2</sup>
ส่วนรับประทานอาหาร	8.85 m <sup>2</sup>
เฉลียง	74.64 m <sup>2</sup>
ระเบียงทางเดิน	11.45 m <sup>2</sup>
พื้นที่รวม	184.76 m <sup>2</sup>

ผังพื้นที่ 1  
มาตราส่วน 1 : 100







การเคหะแห่งชาติ  
NATIONAL HOUSING  
905 ถนนวิภาวดีรังสิต แขวงจตุจักร กรุงเทพฯ 10240

โครงการ: แบบบ้านผู้สูงอายุ

ต้นแบบ: A GOOD FRIEND ( 42 ตร.ว. )

ประเภทงาน: สถาปัตยกรรม

สถาปนิก:

นายพตล ว่องเวียงจันทร์ ส.ส.1556

นายเจษฎา ศรีปรีรัตน์ ก.ส.4746

วิศวกรโครงสร้าง:

นายประภักดิ์ ทองสอน กย.19326

นายพลาร ขันทอง กย.45079

นายพศวัฒน์ อุ่นดี กย.47325

วิศวกรไฟฟ้า:  
นายเจริญชัย แดงประเสริฐ สฟ.5157

วิศวกรสุขาภิบาล:

นางสาวสันหทัย สุริย สส.133

แบบแสดง :  
ผังหลังคา

มาตราส่วน :  
1 : 100

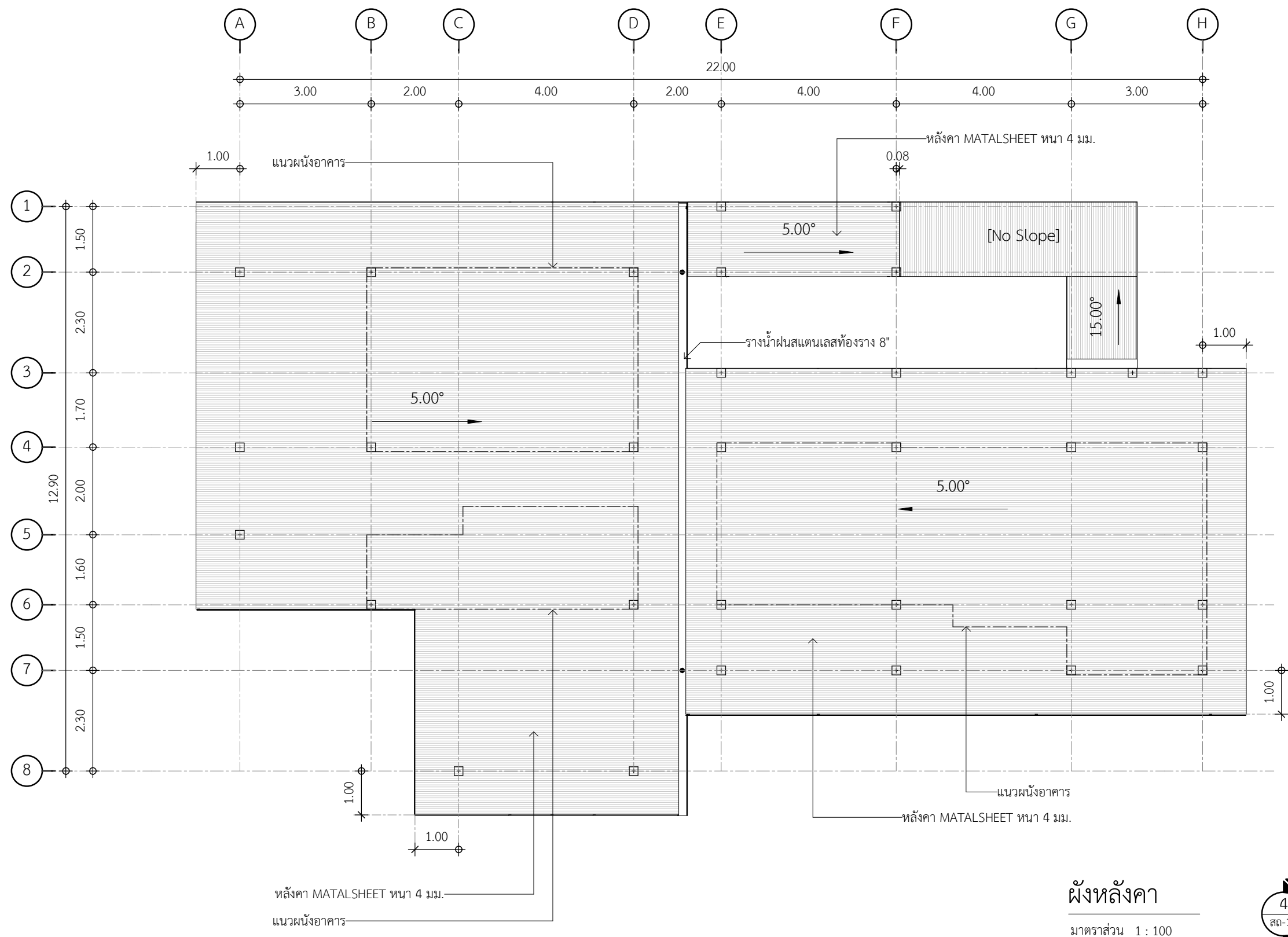
ตรวจ		
แก้ไข		
ครั้งที่	รายการ	อนุมัติ/วันที่

ดร.ธัชพล กาญจนกุล  
อนุมัติ : *ธ.ธ.* ผู้ว่าราชการ

เลขแบบ : สก-04      แผ่นที่

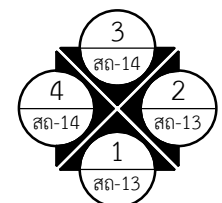
งานที่ : 8

จำนวนแบบทั้งหมด : 55 แผ่น



ผังหลังคา

มาตราส่วน 1 : 100





การเคหะแห่งชาติ  
NATIONAL HOUSING  
905 ถนนวิภาวดีรังสิต แขวงจตุจักร กรุงเทพฯ 10240

โครงการ: แบบบ้านผู้สูงอายุ

ต้นแบบ: A GOOD FRIEND ( 42 ตร.ว. )

ประเภทงาน: สถาปัตยกรรม

สถาปนิก:

นายพดล ว่องเวียงจันทร์ ส.ส.1556  
นายเจษฎา ศรีปรีรัตน์ ก-ส.ถ.4746

วิศวกรโครงสร้าง:

นายประภัสร์พงศ์ ทองสอน ภ.ย.19326

นายพลกร ขันทอง ภ.ย.45079

นายพศวัฒน์ อุ่นดี ภ.ย.47325

วิศวกรไฟฟ้า:  
นายเจริญชัย แดงประเสริฐ ส.พ.ก.5157

วิศวกรสุขาภิบาล:

นางสาวสันหทัย สุริย ส.ส.133

แบบแสดง :  
ผังการจัดเฟอร์นิเจอร์

มาตราส่วน : 1 : 100

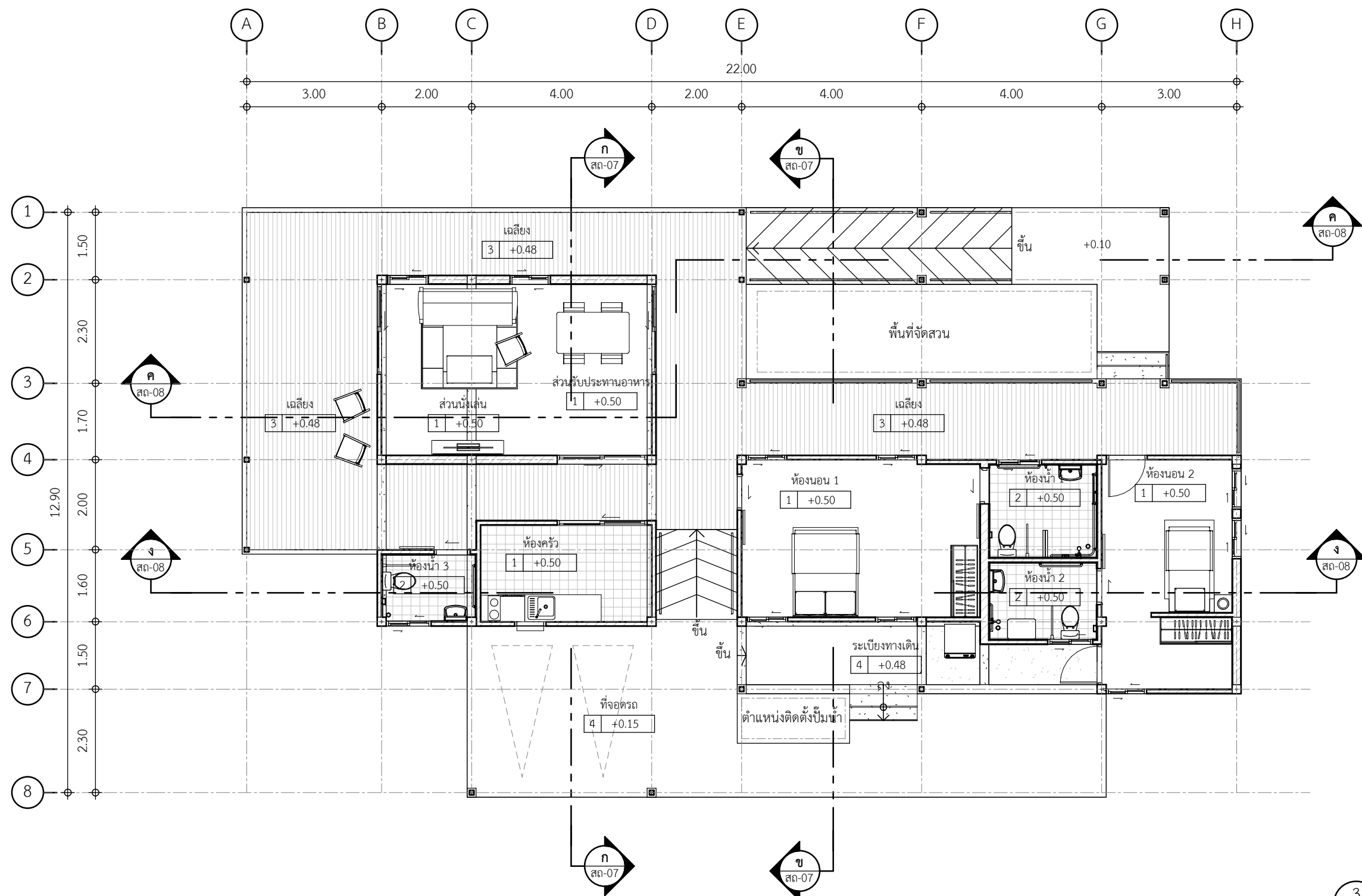
ตรวจ	แก้ไข
ครั้งที่	รายการ
ส.ถ.14	ส.ถ.13
ส.ถ.14	ส.ถ.13

ดร.ธัชพล กาญจนกุล  
อนุมัติ : *ส.ถ.14* ผู้ว่าราชการ

เลขแบบ : ส.ถ.05

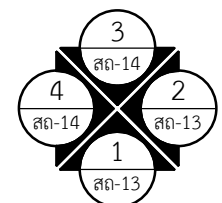
งานที่ : 9

จำนวนแบบทั้งหมด : 55 แผ่น



\*หมายเหตุ - ผังแนวทางการจัดเฟอร์นิเจอร์เป็นเพียงการแสดงแนวทางในการจัดวางเท่านั้น มิได้รวมอยู่ในค่าก่อสร้าง

ผังการจัดเฟอร์นิเจอร์  
มาตราส่วน 1 : 100





การเคหะแห่งชาติ  
NATIONAL HOUSING  
905 ถนนวิภาวดีรังสิต แขวงจตุจักร กรุงเทพฯ 10240

โครงการ: แบบบ้านผู้สูงอายุ

ต้นแบบ: A GOOD FRIEND ( 42 ตร.ว. )

ประเภทงาน: สถาปัตยกรรม

สถาปนิก:

นายพดล ว่องเวียงจันทร์ ส.ส.1556  
นายเจษฎา ศรีปรีรัตน์ ก.ส.4746

วิศวกรโครงสร้าง:

นายประภัสร์พงศ์ ทองสอน กย.19326  
นายพลกร ขันทอง กย.45079

นายพศวัฒน์ อุ่นดี กย.47325

วิศวกรไฟฟ้า:  
นายเจริญวิทย์ แดงประเสริฐ สฟท.5157

วิศวกรสุขาภิบาล:

นางสาวสันหทัย สุริย สส.133

แบบแสดง : ผังฝ้าเพดาน

มาตราส่วน : 1 : 100

ตรวจ

แก้ไข

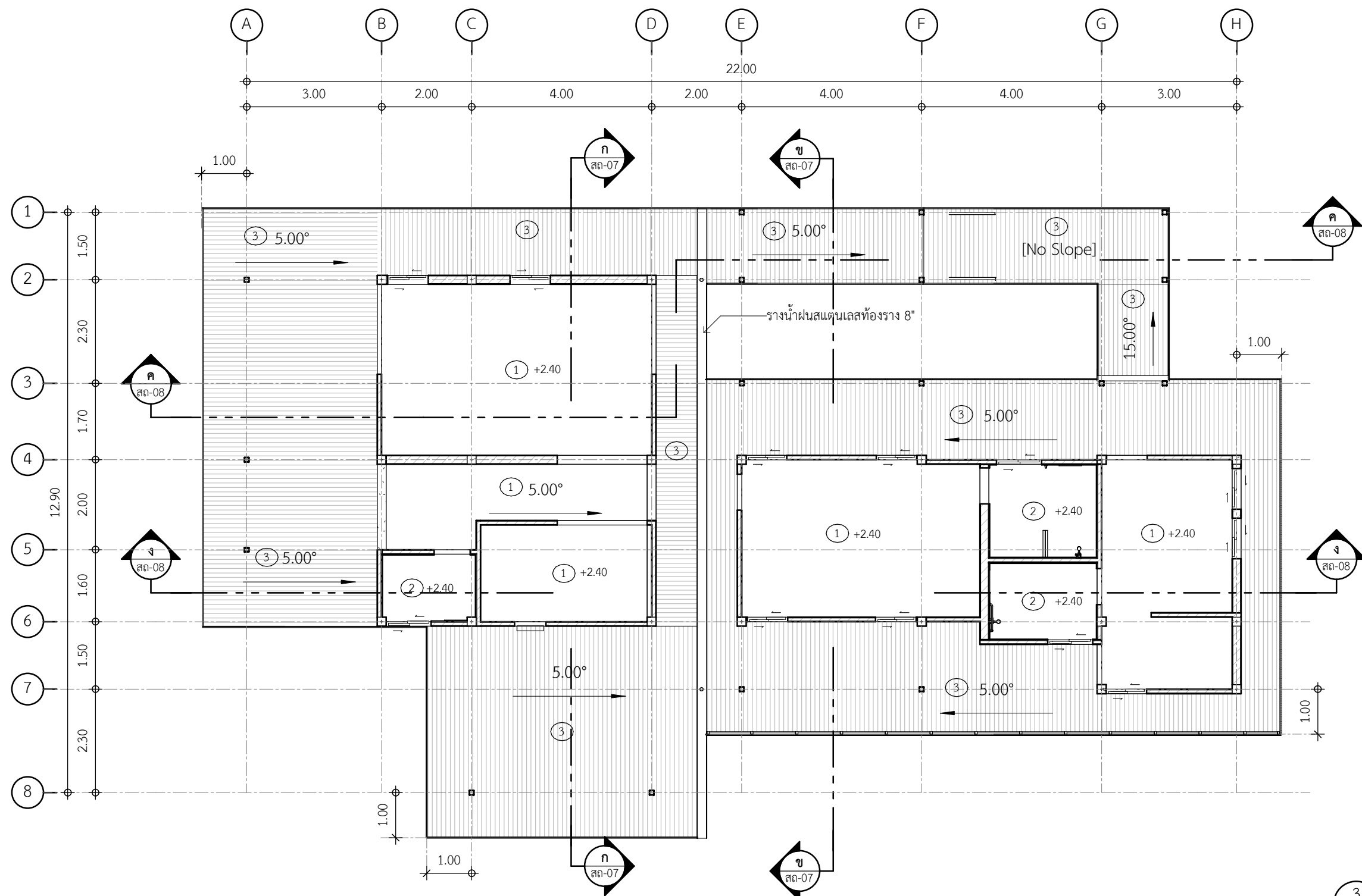
ครั้งที่: รายการ: อนุมัติ/วันที่:

ดร.ธัชพล กาญจนกุล  
อนุมัติ: *ศ.น.ค.* ผู้ว่าราชการ

เลขแบบ : สถ-06

งานที่ : 10

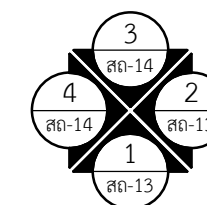
จำนวนแบบทั้งหมด : 55 แผ่น



สัญลักษณ์	ความหมาย
①	ฝ้ายิปซัมบอร์ดชนิดขอบเรียบ หนาไม่น้อยกว่า 8 มม. โครงเคร่าที่บาร์
②	ฝ้ายิปซัมบอร์ดชนิดทนชื้น หนาไม่น้อยกว่า 8 มม. โครงเคร่าที่บาร์
③	ฝ้าแผ่นไฟเบอร์ซีเมนต์ ไข่ภายนอก หนา 4 มม. โครงเคร่าเหล็กชุบสังกะสี

ผังฝ้าเพดานชั้น 1

มาตราส่วน 1 : 100





โครงการ:  
แบบบ้านผู้สูงอายุ

ต้นแบบ:  
A GOOD FRIEND ( 42 ตร.ว. )

ประเภทงาน:  
สถาปัตยกรรม

สถาปนิก:

นายพดล ว่องเวียงจันทร์ ส.ส. 1556  
นายเจษฎา ศรีปรีรัตน์ ภ.ส.ก. 4746

วิศวกรโครงสร้าง:

นายประสิทธิ์ ทองสอน ภ.ย. 19326  
นายพลาร ขันทอง ภ.ย. 45079

นายพศวัฒน์ อุ่นดี ภ.ย. 47325

วิศวกรไฟฟ้า:

นายเจษฎา แดงประเสริฐ ส.พ.ก. 5157

วิศวกรสุขาภิบาล:

นางสาวสลิษฐ์ สุริย ส.ส. 133

แบบแสดง:  
รูปตัด ก,ข

มาตราส่วน:  
1 : 100

ตรวจ

แก้ไข

ครั้งที่    รายการ    อนุมัติ/วันที่

ดร.ธัชพล กาญจนกุล

อนุมัติ :    ผู้ว่าฯ    ผู้ว่าการ

เลขแบบ :    สถ-07    แผ่นที่

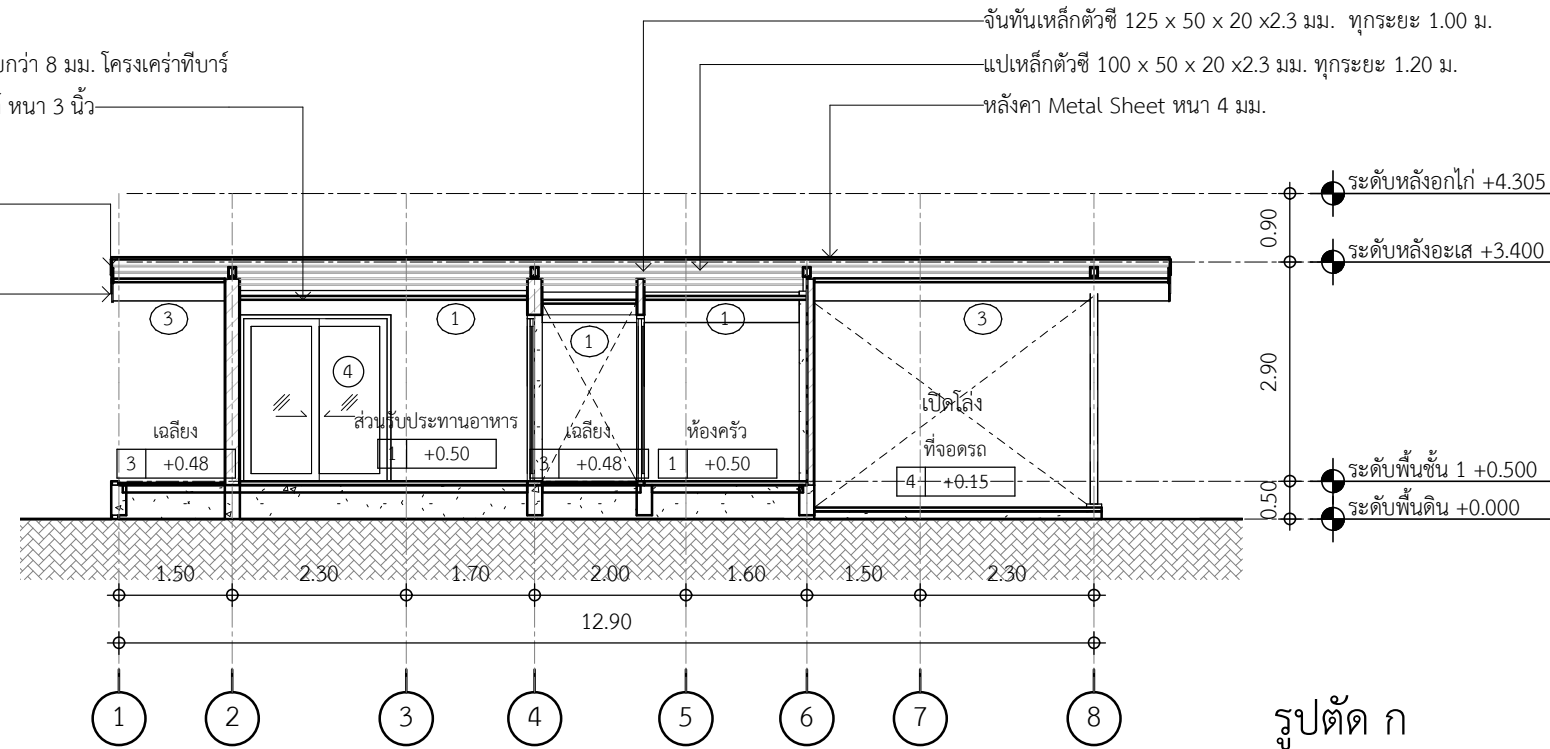
งานที่ :                      11

จำนวนแบบทั้งหมด :    55    แผ่น

ฝ้ายิปซัมบอร์ดชนิดขอบเรียบ หนาไม่น้อยกว่า 8 มม. โครงเคร่าทึบารี่  
ติดตั้งฉนวนกันความร้อน อลูมิเนียมฟอยล์ หนา 3 นิ้ว

ปิดลอนไม้สังเคราะห์  
กว้าง 6 นิ้ว หนา 16 มม.

เชิงชายไม้สังเคราะห์  
กว้าง 8 นิ้ว หนา 16 มม.



รูปตัด ก

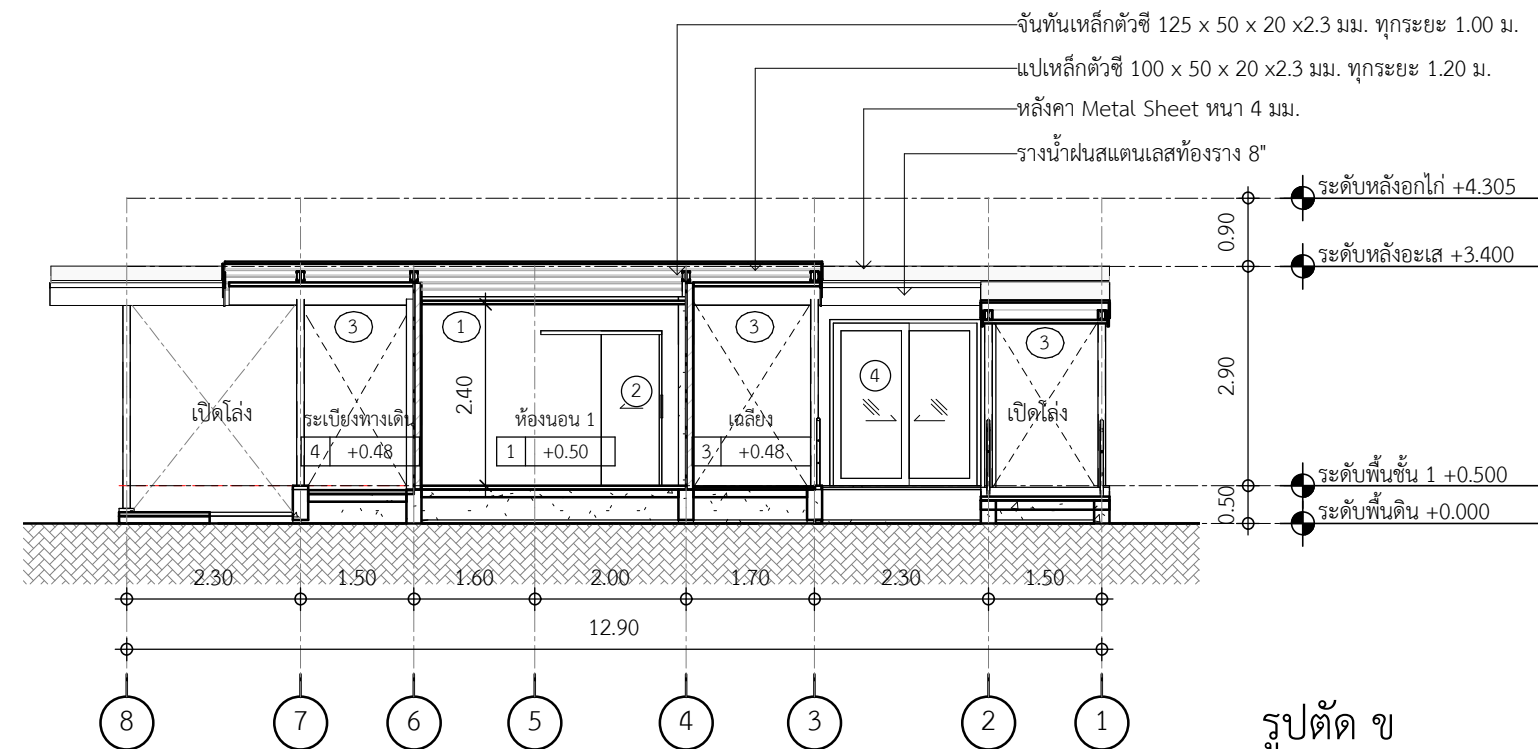
มาตราส่วน 1 : 100

จันทันเหล็กตัวซี 125 x 50 x 20 x2.3 มม. ทูกระยะ 1.00 ม.

แปเหล็กตัวซี 100 x 50 x 20 x2.3 มม. ทูกระยะ 1.20 ม.

หลังคา Metal Sheet หนา 4 มม.

รางน้ำฝนสแตนเลสท้องราง 8"



รูปตัด ข

มาตราส่วน 1 : 100



การเคหะแห่งชาติ  
NATIONAL HOUSING  
๑๖๖ ถนนวิภาวดีรังสิต แขวงจตุจักร กรุงเทพฯ 1๐๑๖๐

โครงการ: แบบบ้านผู้สูงอายุ

ต้นแบบ: A GOOD FRIEND ( 42 ตร.ว. )

ประเภทงาน: สถาปัตยกรรม

สถาปนิก:

นายพดล ว่องเวียงจันทร์ ส.สถ.1556

นายเจษฎา ศรีปรีรัตน์ ก.สถ.4746

วิศวกรโครงสร้าง:

นายประภัทรพงศ์ ทองสอน กย.19326

นายพลการ ชันทอง กย.45079

นายพศวัฒน์ อุ่นดี กย.47325

วิศวกรไฟฟ้า:

นายเจริญชัย แดงประเสริฐ สฟท.5157

วิศวกรสุขาภิบาล:

นางสาวสลิณห์ สุริย สส.133

แบบแสดง: รูปตัด ค, ง

มาตราส่วน: 1 : 100

ตรวจ

แก้ไข

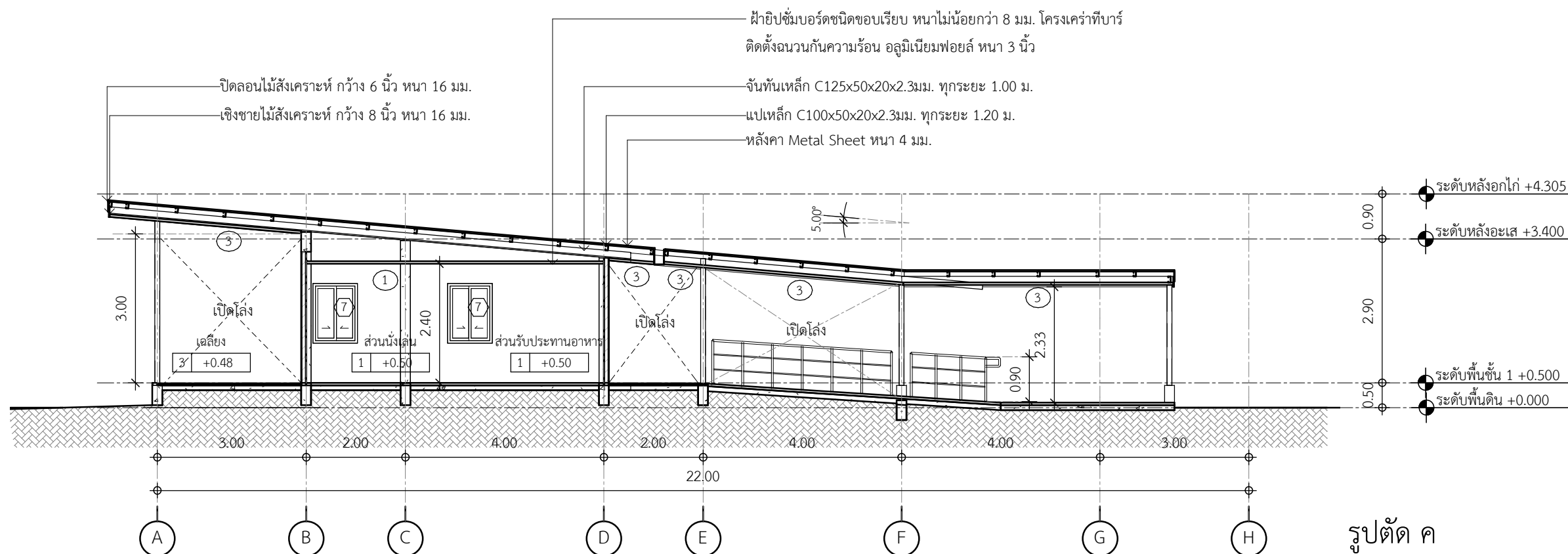
ครั้งที่ รายการ อนุมัติ/วันที่

ดร.ธัชพล กาญจนกุล อนุมัติ: ผู้ว่าฯ

เลขแบบ: สถ-08 แผ่นที่ 12

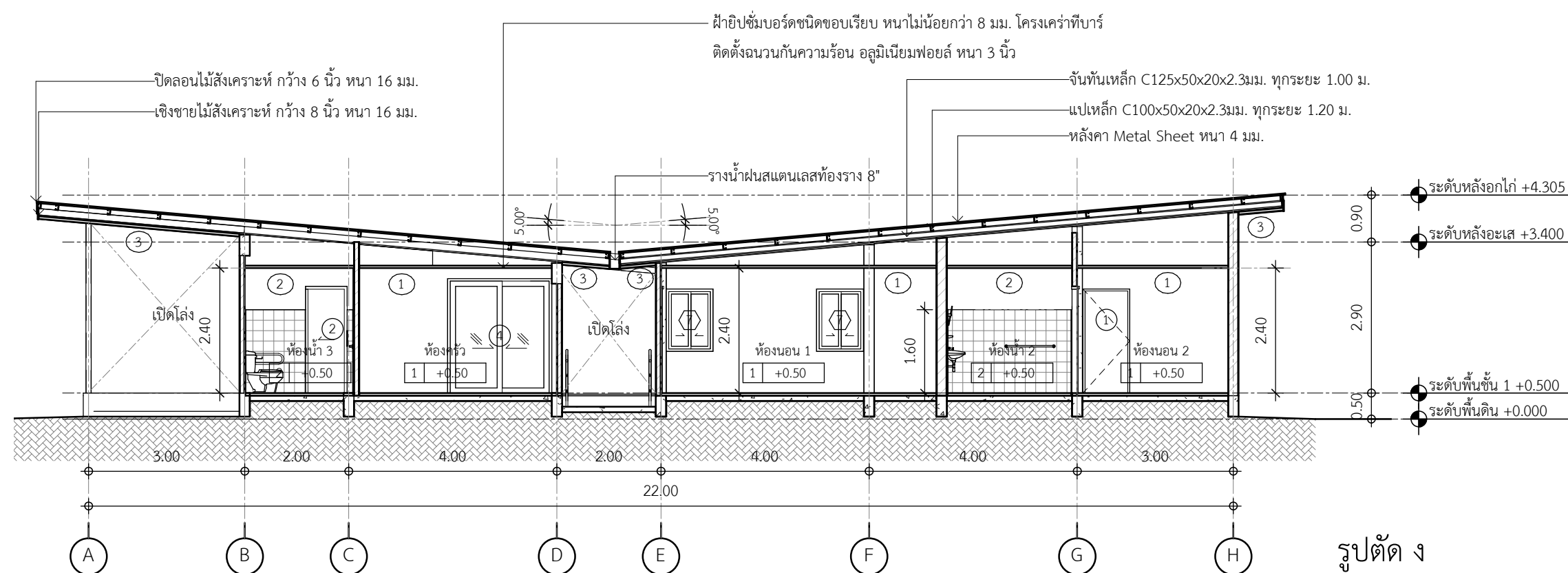
งานที่: 12

จำนวนแบบทั้งหมด: 55 แผ่น



รูปตัด ค

มาตราส่วน 1 : 100



รูปตัด ง

มาตราส่วน 1 : 100



การเคหะแห่งชาติ  
NATIONAL HOUSING  
905 ถนนวิภาวดีรังสิต แขวงจตุจักร กรุงเทพฯ 10240

โครงการ: แบบบ้านผู้สูงอายุ

ต้นแบบ: A GOOD FRIEND ( 42 ตร.ว. )

ประเภทงาน: สถาปัตยกรรม

สถาปนิก:

นายพดล ว่องเวียงจันทร์ ส.ส. 1556

นายเจษฎา ศรีปรีรัตน์ ก.ส. 4746

วิศวกรโครงสร้าง:

นายประภัทรพงศ์ ทองสอน กย. 19326

นายพลกร ขันทอง กย. 45079

นายพศวัฒน์ อุ่นดี กย. 47325

วิศวกรไฟฟ้า:

นายเจริญวิทย์ แดงประเสริฐ สฟ.ก. 5157

วิศวกรสุขาภิบาล:

นางสาวสันติสุข สุริย สส. 133

แบบแสดง : แบบสามมิติงานสถาปัตยกรรม (1)

มาตรฐานส่วน :

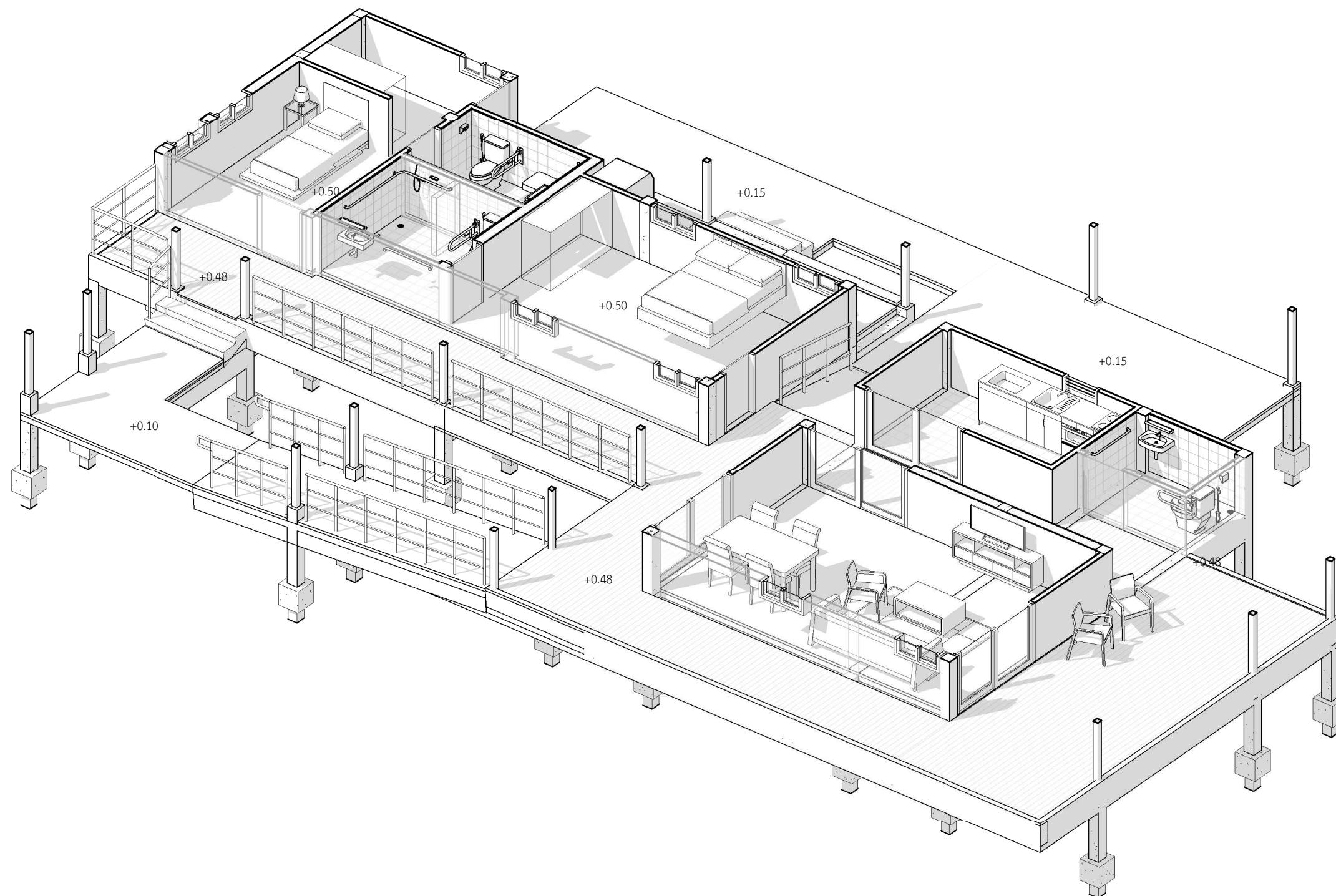
ตรวจ		
แก้ไข		
ครั้งที่	รายการ	อนุมัติ/วันที่

ดร.ธัชพล กาญจนกุล  
อนุมัติ : *ธ.ธ.* ผู้ว่าราชการ

เลขแบบ : สถ-09      แผ่นที่

งานที่ : 13

จำนวนแบบทั้งหมด : 55 แผ่น



### แบบแสดงการจัดเฟอร์นิเจอร์สามมิติ

\*หมายเหตุ - ผังแนวทางการจัดเฟอร์นิเจอร์เป็นเพียงการแสดงแนวทางในการจัดวางเท่านั้น มิได้รวมอยู่ในค่าก่อสร้าง



การเคหะแห่งชาติ  
NATIONAL HOUSING  
๓๐๕ ถนนวิภาวดีรังสิต แขวงจตุจักร กรุงเทพฯ ๑๐๓๐๖

โครงการ: แบบบ้านผู้สูงอายุ

ต้นแบบ: A GOOD FRIEND ( 42 ตร.ว. )

ประเภทงาน: สถาปัตยกรรม

สถาปนิก:

นายพดล ว่องเวียงจันทร์ ส.สถ.1556  
นายเจษฎา ศรีปรีรัตน์ ภ.สถ.4746

วิศวกรโครงสร้าง:

นายประสิทธิ์ ทองสอน ทย.19326  
นายพลกร ขันทอง ทย.45079

นายพศวัฒน์ อุ่นดี ทย.47325

วิศวกรไฟฟ้า:  
นายเจริญชัย แดงประเสริฐ สฟท.5157

วิศวกรสุขาภิบาล:

นางสาวสันติสุข สุริย สส.133

แบบแสดง : แบบสามมิติงานสถาปัตยกรรม (2)

มาตรฐานส่วน :

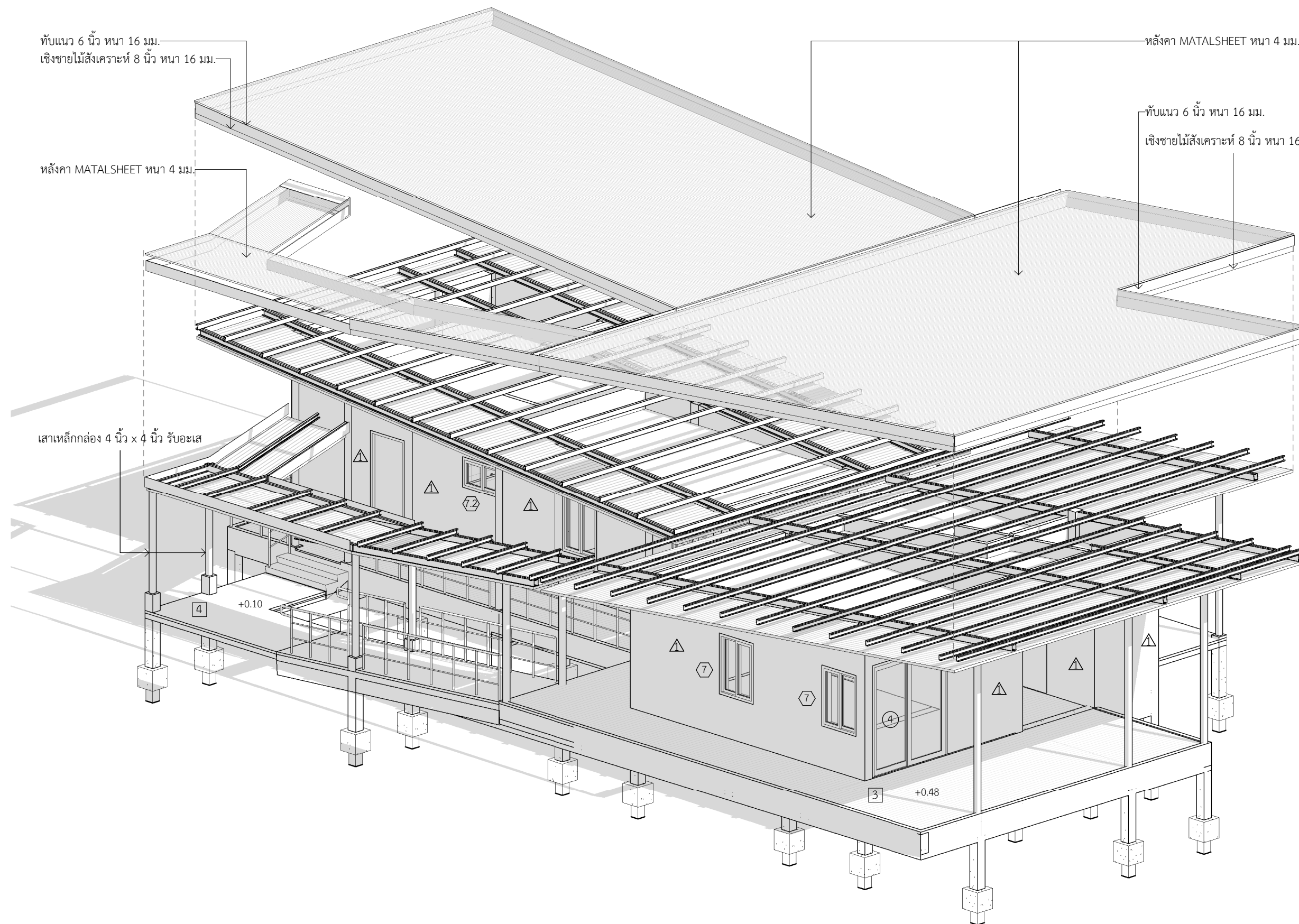
ตรวจ		
แก้ไข		
ครั้งที่	รายการ	อนุมัติ/วันที่

ดร.ธัชพล กาญจนกุล  
อนุมัติ : *Signature* ผู้ว่าการ

เลขแบบ : สถ-10 แผ่นที่

งานที่ : 14

จำนวนแบบทั้งหมด : 55 แผ่น



### แบบสามมิติงานสถาปัตยกรรม

มาตรฐานส่วน



การเคหะแห่งชาติ  
NATIONAL HOUSING  
๗๖5 ถนนวิภาวดีรังสิต แขวงจตุจักร กรุงเทพฯ ๑๐๓๑๐

โครงการ: แบบบ้านผู้สูงอายุ

ต้นแบบ: A GOOD FRIEND ( 42 ตร.ว. )

ประเภทงาน: สถาปัตยกรรม

สถาปนิก:

นายพดล ว่องเวียงจันทร์ ส.ส.๑.1556  
นายเจษฎา ศรีปรีรัตน์ ภา.ส.๑.4746

วิศวกรโครงสร้าง:

นายประสิทธิ์ ทองสอน ภา.๑.19326  
นายพลากร ชันทอง ภา.๑.45079

นายทวัฒน์ อุ่นดี ภา.๑.47325

วิศวกรไฟฟ้า:

นายเจริญ แดงประเสริฐ สฟ.๑.5157

วิศวกรสุขาภิบาล:

นางสาวสันททัย สุริย สส.133

แบบแสดง : แบบสามมิติงานสถาปัตยกรรม (3)

มาตรฐาน :

ครั้งที่	รายการ	อนุมัติ/วันที่
	แก้ไข	

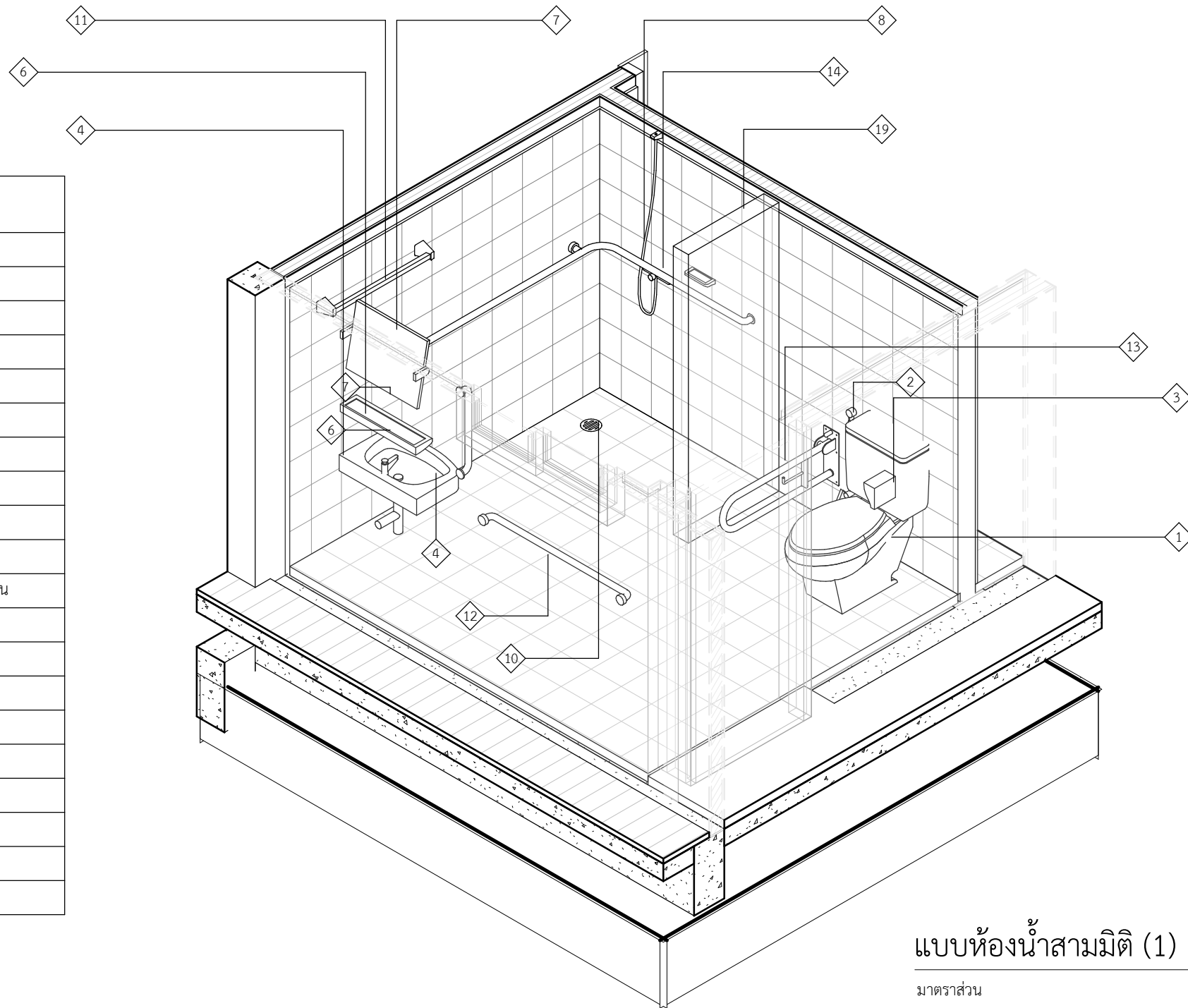
ดร.ธัชพล กาญจนกุล  
อนุมัติ : ผู้ว่าการ

เลขแบบ : สถ-11

งานที่ : 15

จำนวนแบบทั้งหมด : 55 แผ่น

ตารางสัญลักษณ์-01	
หมายเลข	รายละเอียด
1	โถส้วมแบบนั่งราบ
2	สายฉีดชำระ
3	ที่ใส่กระดาษชำระ
4	อ่างล้างหน้า
5	ก๊อกน้ำอ่างล้างหน้า
6	ชั้นวางของเหนืออ่างล้างหน้า
7	กระจกเงาดัดคมั่ง
8	ฝักบัวอาบน้ำ
9	แท่นวางสบู่
10	FLOOR DRAIN ชนิดตะแกรงดักกลิ่น
11	ราวแขวนผ้า
12	ราวจับแนวนอน 90 ซม.
13	ราวจับทรงตัวแบบพับได้
14	ราวจับแนวนอนรูปตัวแอล
15	ราวจับแนวตั้งรูปตัวแอล
16	ราวจับแนวตั้ง 45 ซม.
17	เก้าอี้ที่นั่งอาบน้ำ
18	ก๊อกน้ำล้างพื้น
19	ฉากกั้นห้องน้ำ



แบบห้องน้ำสามมิติ (1)

มาตรฐาน





การเคหะแห่งชาติ  
NATIONAL HOUSING  
905 ถนนวิภาวดีรังสิต แขวงจตุจักร กรุงเทพฯ 10200

โครงการ: แบบบ้านผู้สูงอายุ

ต้นแบบ: A GOOD FRIEND ( 42 ตร.ว. )

ประเภทงาน: สถาปัตยกรรม

สถาปนิก:

นายพดล ว่องเวียงจันทร์ ส.ส. 1556

นายเจษฎา ศรีปรีรัตน์ ภ.ส.ก. 4746

วิศวกรโครงสร้าง:

นายประภัทรพงศ์ ทองสอน ภ.ย. 19326

นายพลการ ชันทอง ภ.ย. 45079

นายพศวัฒน์ อุ่นดี ภ.ย. 47325

วิศวกรไฟฟ้า:

นายเจริญชัย แดงประเสริฐ ส.พ.ก. 5157

วิศวกรสุขาภิบาล:

นางสาวสันติสุข สุริย ส.ส. 133

แบบแสดง : แบบสามมิติงานสถาปัตยกรรม (4)

มาตรฐานส่วน :

ตรวจ		
แก้ไข		
ครั้งที่	รายการ	อนุมัติ/วันที่

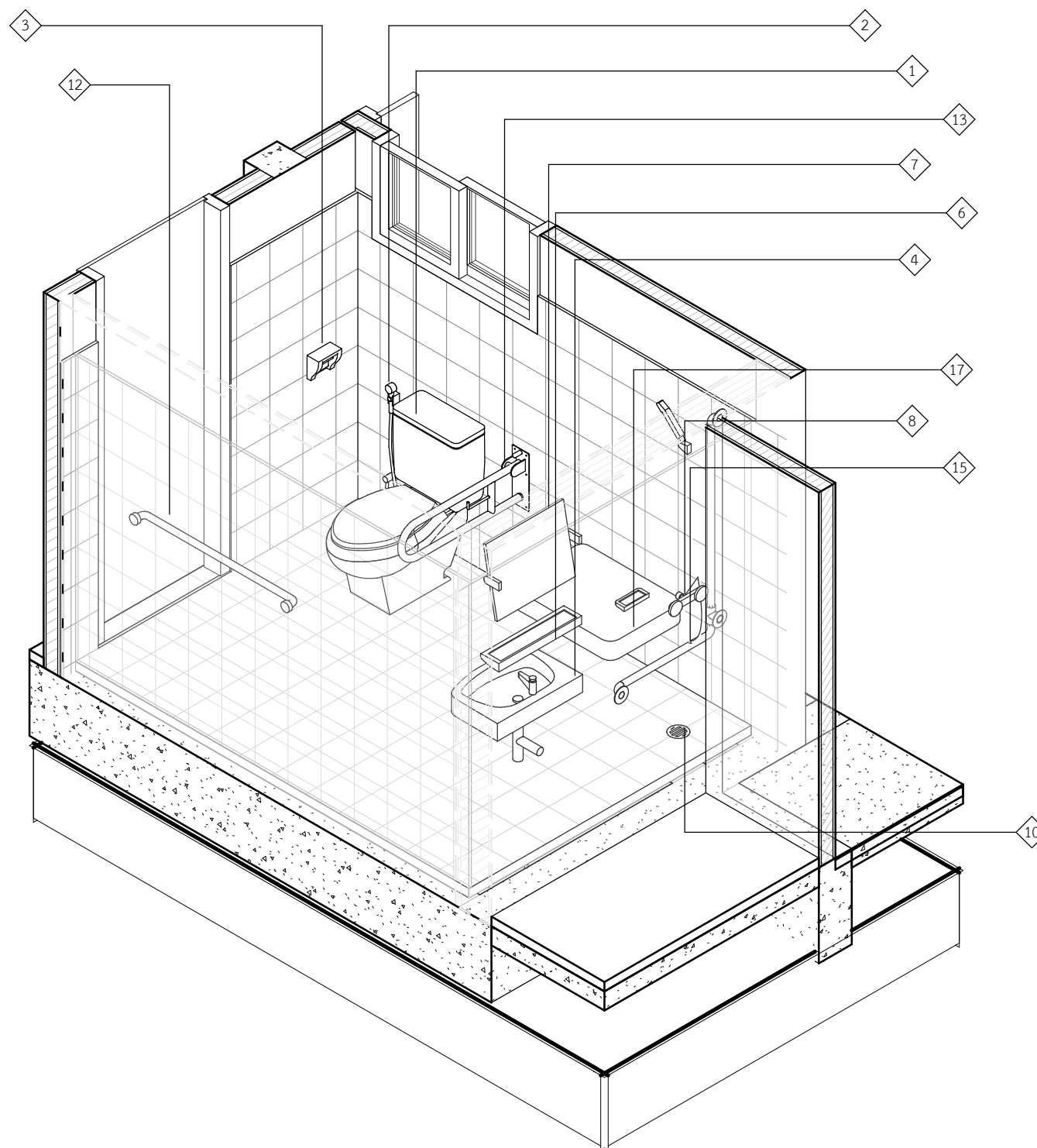
ดร.ธัชพล กาญจนกุล  
อนุมัติ : *Signature* ผู้ว่าการ

เลขแบบ : สถ-12 แผ่นที่

งานที่ : 16

จำนวนแบบทั้งหมด : 55 แผ่น

ตารางสัญลักษณ์-01	
หมายเลข	รายละเอียด
1	โถส้วมแบบนั่งราบ
2	สายฉีดชำระ
3	ที่ใส่กระดาษชำระ
4	อ่างล้างหน้า
5	ก๊อกน้ำอ่างล้างหน้า
6	ชั้นวางของเหนืออ่างล้างหน้า
7	กระจกเงาติดผนัง
8	ฝักบัวอาบน้ำ
9	แท่นวางสบู่
10	FLOOR DRAIN ชนิดตะแกรงดักกลิ่น
11	ราวแขวนผ้า
12	ราวจับแนวนอน 90 ซม.
13	ราวจับทรงตัวแบบพับได้
14	ราวจับแนวนอนรูปตัวแอล
15	ราวจับแนวตั้งรูปตัวแอล
16	ราวจับแนวตั้ง 45 ซม.
17	เก้าอี้ที่นั่งอาบน้ำ
18	ก๊อกน้ำล้างพื้น
19	ฉากกั้นห้องน้ำ



## แบบห้องน้ำสามมิติ (2)

มาตรฐานส่วน



การเคหะแห่งชาติ  
NATIONAL HOUSING

โครงการ:  
แบบบ้านผู้สูงอายุ

ต้นแบบ:  
A GOOD FRIEND ( 42 ตร.ว. )

ประเภทงาน:  
สถาปัตยกรรม

สถาปนิก:

นายพนตล ว่องเวียงจันทร์ ส.ส.1556

นายเจษฎา ศรีปรีรัตน์ ก.ส.ก.4746

วิศวกรโครงสร้าง:

นายประภัทรพงศ์ ทองสอน กย.19326

นายพลการ ชันทอง กย.45079

นายทศวัฒน์ อุ่นดี กย.47325

วิศวกรไฟฟ้า:

นายเจริญวิทย์ แดงประเสริฐ ส.พ.ก.5157

วิศวกรสุขาภิบาล:

นางสาวสัณห์ทัย สุริย ส.ส.133

แบบแสดง :  
รูปด้าน 1,2

มาตรฐาน :  
1 : 100

ตรวจ

แก้ไข

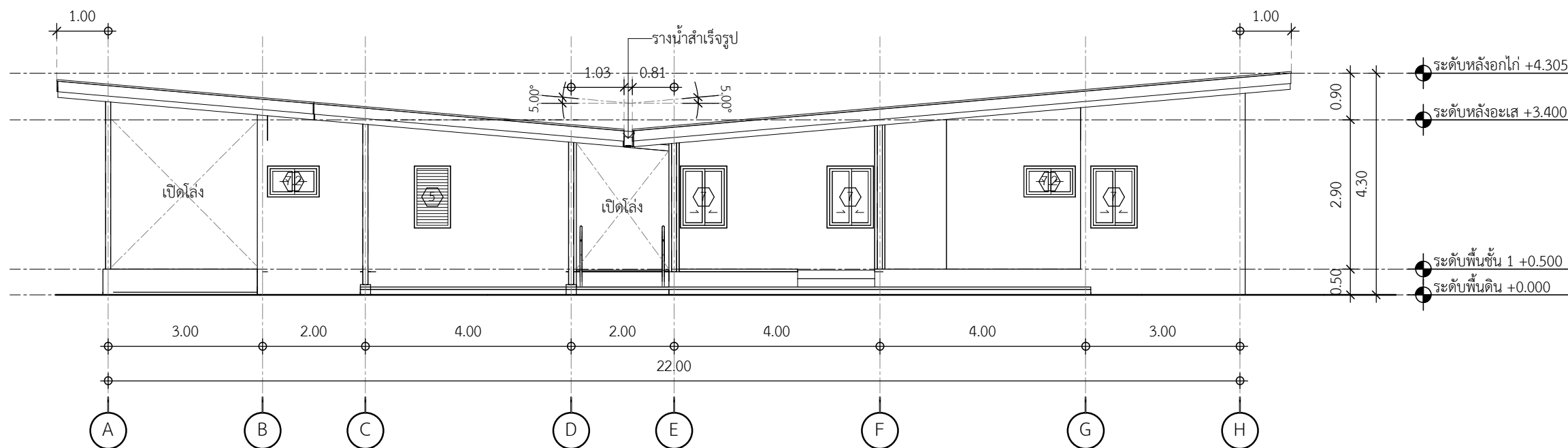
ครั้งที่ | รายการ | อนุมัติ/วันที่

ดร.ธัชพล กาญจนกุล  
อนุมัติ : *ศ.ค.* ผู้ว่าการ

เลขแบบ : **สถ-13** | แผ่นที่

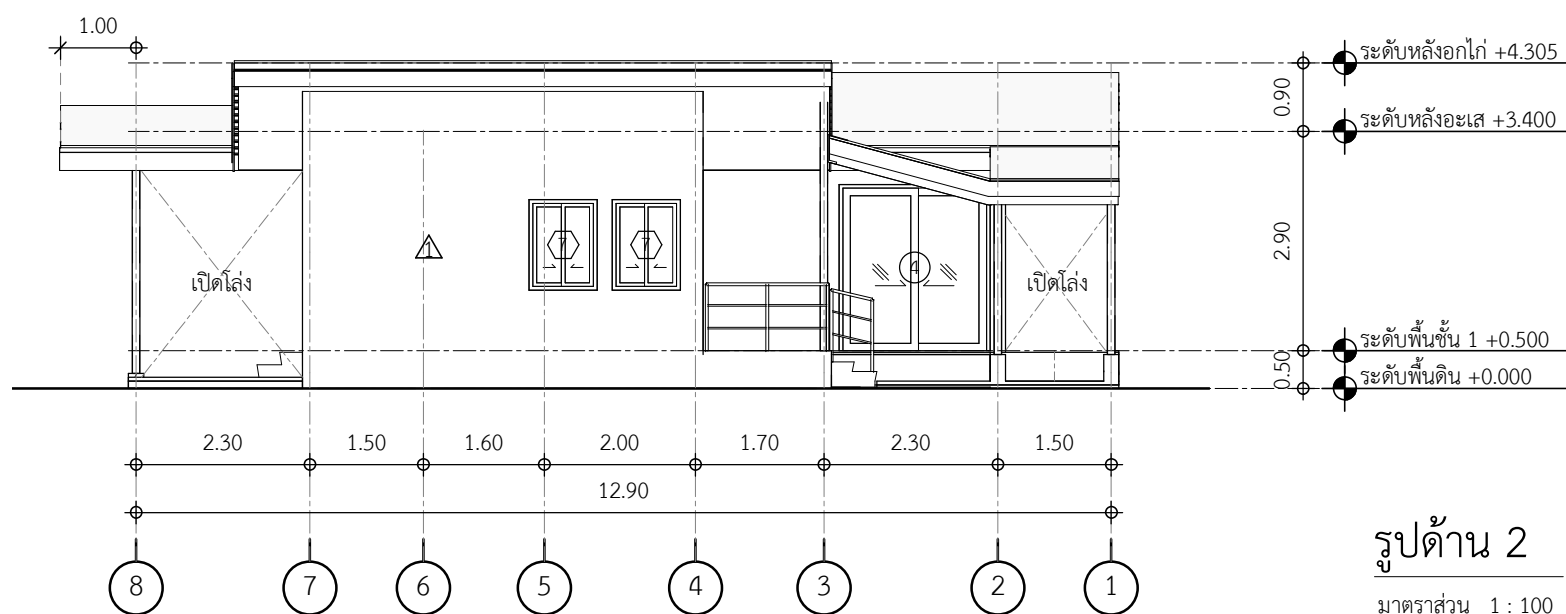
งานที่ : | 17

จำนวนแบบทั้งหมด : 55 แผ่น



รูปด้าน 1

มาตรฐาน 1 : 100



รูปด้าน 2

มาตรฐาน 1 : 100



การเคหะแห่งชาติ  
NATIONAL HOUSING  
905 ถนนวิภาวดีรังสิต แขวงจตุจักร กรุงเทพฯ 10240

โครงการ:  
แบบบ้านผู้สูงอายุ

ต้นแบบ:  
A GOOD FRIEND ( 42 ตร.ว. )

ประเภทงาน:  
สถาปัตยกรรม

สถาปนิก:

นายพดล ว่องเวียงจันทร์ ส.ส. 1556

นายเจษฎา ศรีปรีรัตน์ ก.ส. 4746

วิศวกรโครงสร้าง:

นายประภัทรพงศ์ ทองสอน กย. 19326

นายพลการ ชันทอง กย. 45079

นายพศวัฒน์ อุ่นดี กย. 47325

วิศวกรไฟฟ้า:

นายเจษฎา แดงประเสริฐ ส.ท. 5157

วิศวกรสุขาภิบาล:

นางสาวสันหทัย สุริยะ ส.ส. 133

แบบแสดง :  
รูปด้าน 3,4

มาตราส่วน :  
1 : 100

ตรวจ

แก้ไข

ครั้งที่ | รายการ | อนุมัติ/วันที่

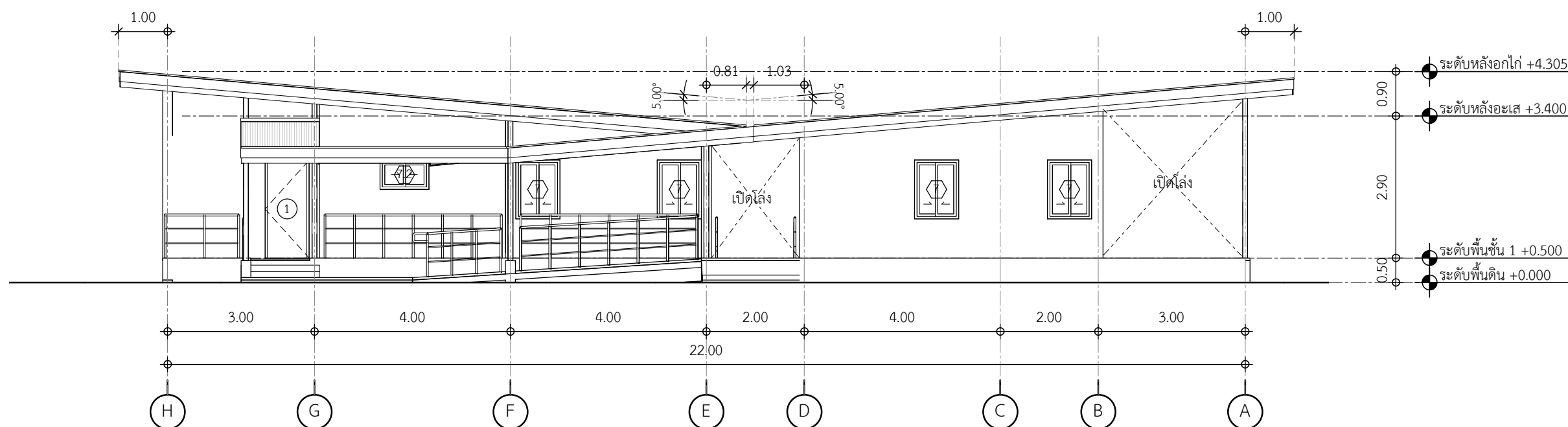
ดร.ธัชพล กาญจนกุล

อนุมัติ : *Signature* ผู้ว่าการ

เลขแบบ : **สถ-14** | แผ่นที่

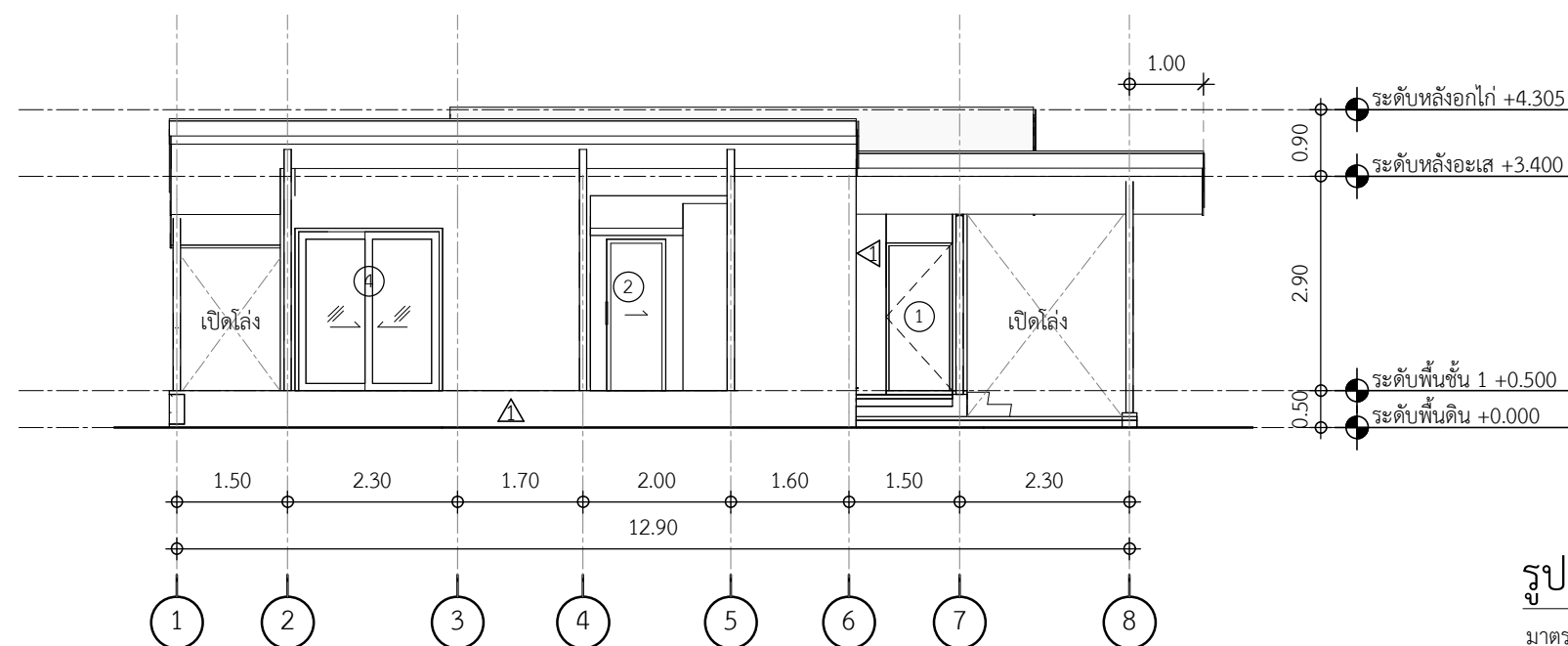
งานที่ : | 18

จำนวนแบบทั้งหมด : 55 แผ่น



รูปด้าน 3

มาตราส่วน 1 : 100



รูปด้าน 4

มาตราส่วน 1 : 100



การเคหะแห่งชาติ  
NATIONAL HOUSING  
905 ถนนวิภาวดีรังสิต แขวงจตุจักร กรุงเทพฯ 10200

โครงการ: แบบบ้านผู้สูงอายุ

ต้นแบบ: A GOOD FRIEND ( 42 ตร.ว. )

ประเภทงาน: สถาปัตยกรรม

สถาปนิก:

นายพดล ว่องเวียงจันทร์ ส.ส.ก.1556

นายเจษฎา ศรีปรีรัตน์ ก.ส.ก.4746

วิศวกรโครงสร้าง:

นายประภัทรพงศ์ ทองสอน กย.19326

นายพลการ ชันทอง กย.45079

นายพศวัฒน์ อุ่นดี กย.47325

วิศวกรไฟฟ้า: นายเจริญชัย แดงประเสริฐ สฟก.5157

วิศวกรสุขาภิบาล:

นางสาวสันหทัย สุริย สส.133

แบบแสดง : แบบขยายประตู-หน้าต่าง

มาตราส่วน : 1 : 50

ตรวจ

แก้ไข

ครั้งที่

รายการ

อนุมัติ/วันที่

ดร.ธัชพล กาญจนกุล

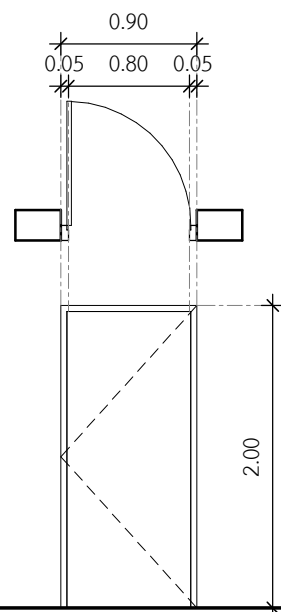
อนุมัติ : *Signature* ผู้ว่าการ

เลขแบบ : สก-15

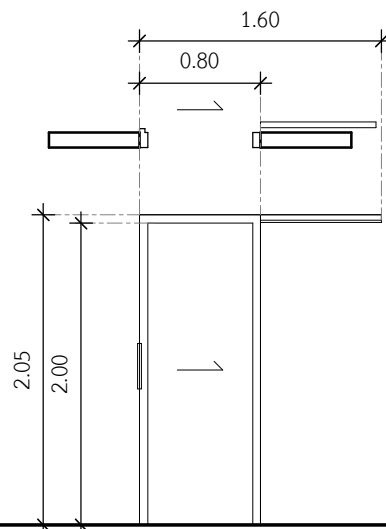
แผ่นที่ 19

งานที่ :

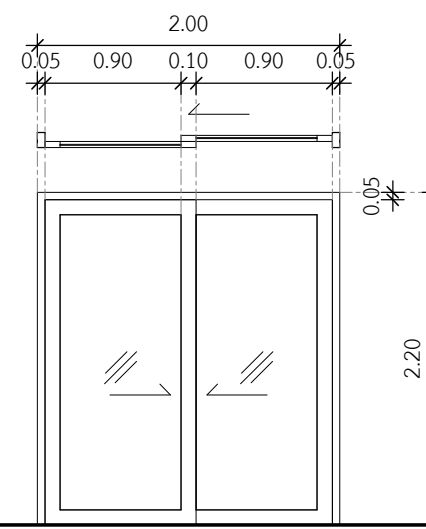
จำนวนแบบทั้งหมด : 55 แผ่น



1 ประตูบานเปิดเดี่ยว  
DOOR-SG-OP-XX : 800x2000mm



2 ประตูบานเลื่อนเดี่ยว  
DOOR-SG-SL-XX ขนาด 800 x 2000mm.

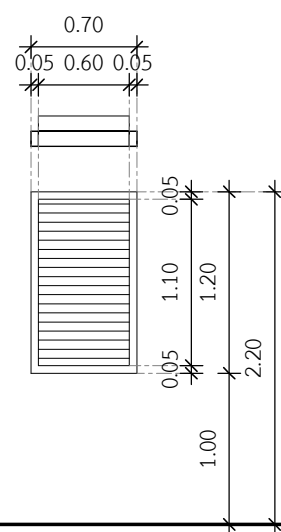


4 ประตูบานเลื่อนคู่  
DOOR-DB-SL-GLS : 2000x2200mm

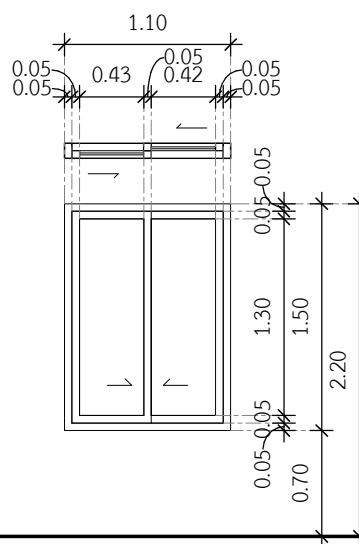
วงกบ = อลูมิเนียม บานเปิด หนา 1.50 มม.	วงกบ = อลูมิเนียม บานเลื่อน หนา 1.50 มม.	วงกบ = อลูมิเนียม บานเลื่อน หนา 1.50 มม.
บาน = ไม้สังเคราะห์ ประตูบานเปิด พร้อมอุปกรณ์	บาน = ไม้อัดกันน้ำ ประตูบานเลื่อน พร้อมอุปกรณ์	บาน = อลูมิเนียม ประตูบานเลื่อน พร้อมอุปกรณ์
ลูกฟัก = -	ลูกฟัก = -	ลูกฟัก = กระจกใส และ กระจกฝ้าในส่วนห้องน้ำ หนา 6 มม.
อุปกรณ์ = มือจับกันหมุนสแตนเลส, อุปกรณ์บานเปิด	อุปกรณ์ = มือจับดึงสแตนเลส, อุปกรณ์บานเลื่อน, บังราง	อุปกรณ์ = มือจับดึงสแตนเลส, อุปกรณ์บานเลื่อน
จำนวน 2 บาน	จำนวน 4 บาน	จำนวน 4 บาน

### แบบขยายประตู

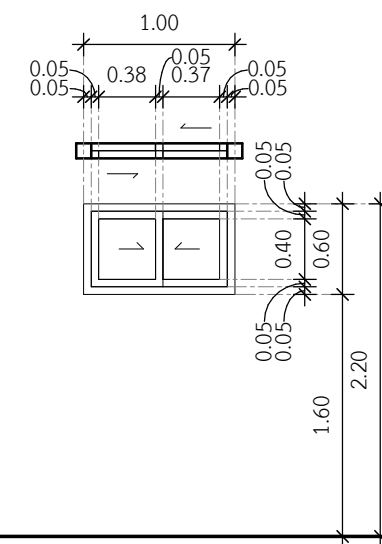
มาตราส่วน 1 : 50



5 หน้าต่างบานเกร็ด  
WIN-DB-FIX-GLS : 700x1200mm



7 หน้าต่างบานเลื่อน  
WIN-DB-SL-GLS : 1100x1500mm



7.2 หน้าต่างบานเลื่อน  
WIN-DB-SL-GLS : 1000x600mm

วงกบ = อลูมิเนียม บานเกร็ด หนา 1.20 มม.	วงกบ = อลูมิเนียม บานเลื่อน หนา 1.50 มม.	วงกบ = อลูมิเนียม บานเลื่อน หนา 1.20 มม.
บาน = กระจก หน้าต่างบานเกร็ด พร้อมอุปกรณ์	บาน = อลูมิเนียม หน้าต่างบานเลื่อน พร้อมอุปกรณ์	บาน = อลูมิเนียม หน้าต่างบานเลื่อน พร้อมอุปกรณ์
ลูกฟัก = บานเกร็ดกระจก หนา 5 มม.	ลูกฟัก = บานกระจก หนา 5 มม.	ลูกฟัก = บานกระจกฝ้า หนา 5 มม.
อุปกรณ์ = อุปกรณ์บานเกร็ด	อุปกรณ์ = อุปกรณ์บานเลื่อน	อุปกรณ์ = อุปกรณ์บานเลื่อน
จำนวน 1 บาน	จำนวน 9 บาน	จำนวน 3 บาน

### แบบขยายหน้าต่าง

มาตราส่วน 1 : 50

รายการวัสดุและอุปกรณ์สำเร็จรูป ประตู-หน้าต่าง ขอสงวนสิทธิ์ที่จะเปลี่ยนแปลงได้ตามเหมาะสม โดยใช้วัสดุและอุปกรณ์ที่มีคุณภาพเทียบเท่าที่มีจำหน่ายอยู่ในท้องตลาด

▼ ระดับพื้นที่ 1

▼ ระดับพื้นที่ 1



การเคหะแห่งชาติ  
NATIONAL HOUSING  
905 ถนนวิภาวดีรังสิต แขวงจตุจักร กรุงเทพฯ 10200

โครงการ: แบบบ้านผู้สูงอายุ

ต้นแบบ: A GOOD FRIEND ( 42 ตร.ว. )

ประเภทงาน: สถาปัตยกรรม

สถาปนิก:

นายพดล ว่องเวียงจันทร์ ส.ส.ก.1556

นายเจษฎา ศรีปรีรัตน์ ก.ส.ก.4746

วิศวกรโครงสร้าง:

นายประภัทรพงศ์ ทองสอน กย.19326

นายพลกร ชันทอง กย.45079

นายพศวัฒน์ อุ่นดี กย.47325

วิศวกรไฟฟ้า:

นายเจริญชัย แดงประเสริฐ สฟ.ก.5157

วิศวกรสุขาภิบาล:

นางสาวสันหทัย สุริยะ สส.133

แบบแสดง : แบบขยายห้องน้ำสามมิติ

มาตราส่วน :

ตรวจ		
แก้ไข		
ครั้งที่	รายการ	อนุมัติ/วันที่

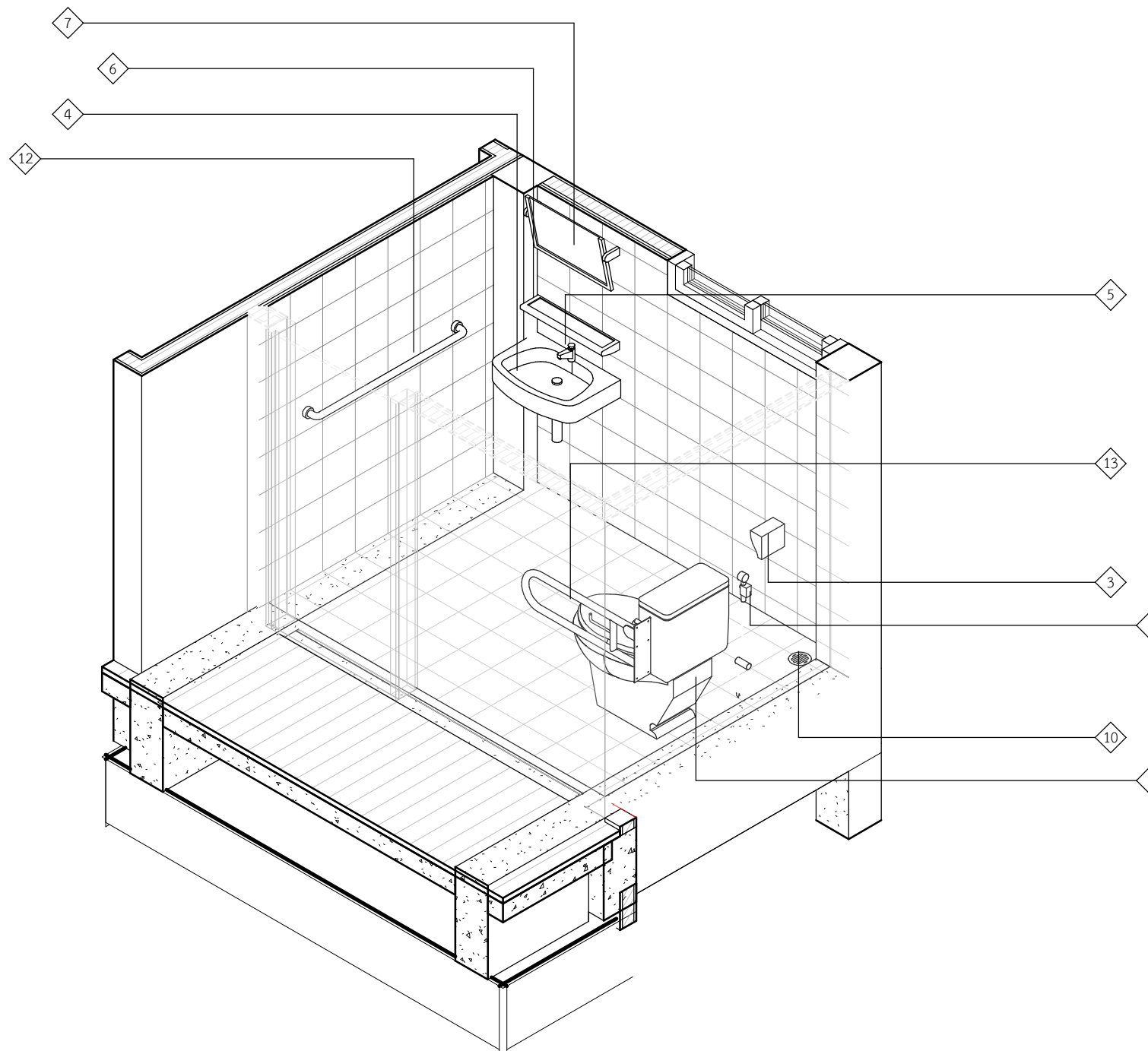
ดร.ธัชพล กาญจนกุล  
อนุมัติ : *Signature* ผู้ว่าการ

เลขแบบ : สถ-16 แผ่นที่

งานที่ : 20

จำนวนแบบทั้งหมด : 55 แผ่น

ตารางสัญลักษณ์-01	
หมายเลข	รายละเอียด
1	โถส้วมแบบนั่งราบ
2	สายฉีดชำระ
3	ที่ใส่กระดาษชำระ
4	อ่างล้างหน้า
5	ก๊อกน้ำอ่างล้างหน้า
6	ชั้นวางของเหนืออ่างล้างหน้า
7	กระจกเงาติดผนัง
8	ฝักบัวอาบน้ำ
9	แท่นวางสบู่
10	FLOOR DRAIN ชนิดตะแกรงดักกลิ่น
11	ราวแขวนผ้า
12	ราวจับแนวนอน 90 ซม.
13	ราวจับทรงตัวแบบพับได้
14	ราวจับแนวนอนรูปตัวแอล
15	ราวจับแนวตั้งรูปตัวแอล
16	ราวจับแนวตั้ง 45 ซม.
17	เก้าอี้นั่งอาบน้ำ
18	ก๊อกน้ำล้างพื้น
19	ฉากกั้นห้องน้ำ



แบบห้องน้ำสามมิติ (3)



โครงการ: แบบบ้านผู้สูงอายุ

ต้นแบบ: A GOOD FRIEND ( 42 ตร.ว. )

ประเภทงาน: สถาปัตยกรรม

สถาปนิก:

นายพดล ว่องเวียงจันทร์ ส.ส.1556  
นายเจษฎา ศรีปิยะรัตน์ ก.ส.๔746

วิศวกรโครงสร้าง:

นายประภัทรพงศ์ ทองสอน กย.19326  
นายพลกร ขันทอง กย.45079

นายพศวัฒน์ อุ่นดี กย.47325

วิศวกรไฟฟ้า:

นายเจริงวิทย์ แดงประเสริฐ สฟ.๕157

วิศวกรสุขาภิบาล:

นางสาวสันหทัย สุริย สส.133

แบบแสดง :  
แบบขยายห้องน้ำ 1,2 (1)

มาตราส่วน :  
1 : 25

ตรวจ		
ครั้งที่	รายการ	อนุมัติ/วันที่

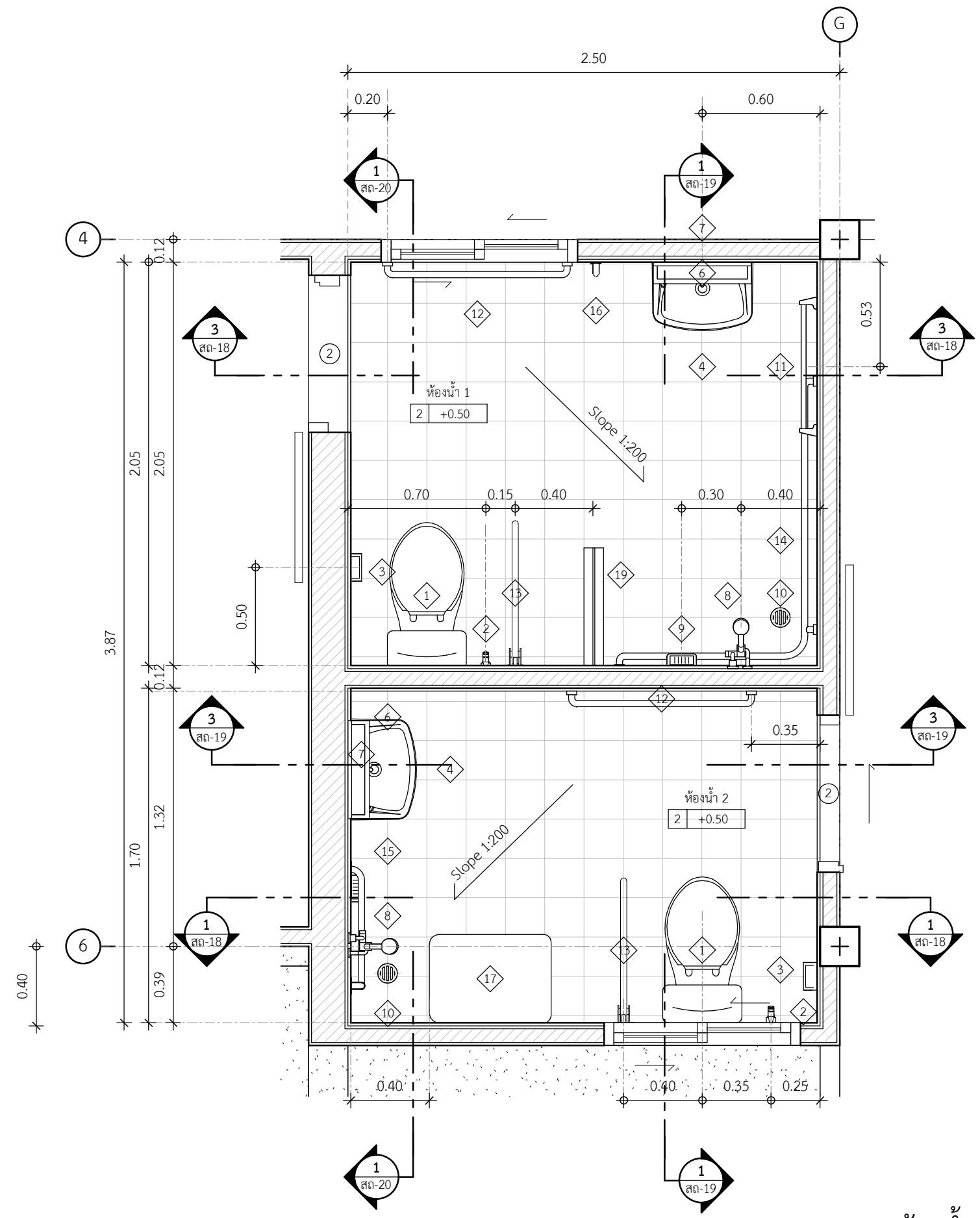
ดร.ธัชพล กาญจนกุล  
อนุมัติ : *Signature* ผู้ว่าการ

เลขแบบ : สก-17      แผ่นที่

งานที่ :                      21

จำนวนแบบทั้งหมด : 55 แผ่น

ตารางสัญลักษณ์-01	
หมายเลข	รายละเอียด
1	โถส้วมแบบนั่งราบ
2	สายฉีดชำระ
3	ที่ใส่กระดาษชำระ
4	อ่างล้างหน้า
5	ก๊อกน้ำอ่างล้างหน้า
6	ชั้นวางของเหนืออ่างล้างหน้า
7	กระจกเงาติดผนัง
8	ฝักบัวอาบน้ำ
9	แท่นวางสบู่
10	FLOOR DRAIN ชนิดตะแกรงดักกลิ่น
11	ราวแขวนผ้า
12	ราวจับแนวนอน 90 ซม.
13	ราวจับทรงตัวแบบพับได้
14	ราวจับแนวนอนรูปตัวแอล
15	ราวจับแนวตั้งรูปตัวแอล
16	ราวจับแนวตั้ง 45 ซม.
17	เก้าอี้นั่งอาบน้ำ
18	ก๊อกน้ำล้างพื้น
19	ฉากกั้นห้องน้ำ



แบบขยายห้องน้ำ 1,2  
มาตราส่วน 1 : 25



การเคหะแห่งชาติ  
NATIONAL HOUSING  
905 ถนนวิภาวดีรังสิต แขวงจตุจักร กรุงเทพฯ 10240

โครงการ: แบบบ้านผู้สูงอายุ

ต้นแบบ: A GOOD FRIEND ( 42 ตร.ว. )

ประเภทงาน: สถาปัตยกรรม

สถาปนิก:

นายพดล ว่องเวียงจันทร์ ส.ส.ก.1556  
นายเจษฎา ศรีปิรันต์ ก.ส.ก.4746

วิศวกรโครงสร้าง:

นายประสิทธิ์ ทองสอน กย.19326

นายพลกร ขันทอง กย.45079

นายทศวัฒน์ อุ่นดี กย.47325

วิศวกรไฟฟ้า:

นายเจริญศักดิ์ แดงประเสริฐ ส.พ.ก.5157

วิศวกรสุขาภิบาล:

นางสาวสันหทัย สุริย ส.ส.133

แบบแสดง :  
แบบขยายห้องน้ำ 1,2 (2)

มาตราส่วน :  
1 : 25

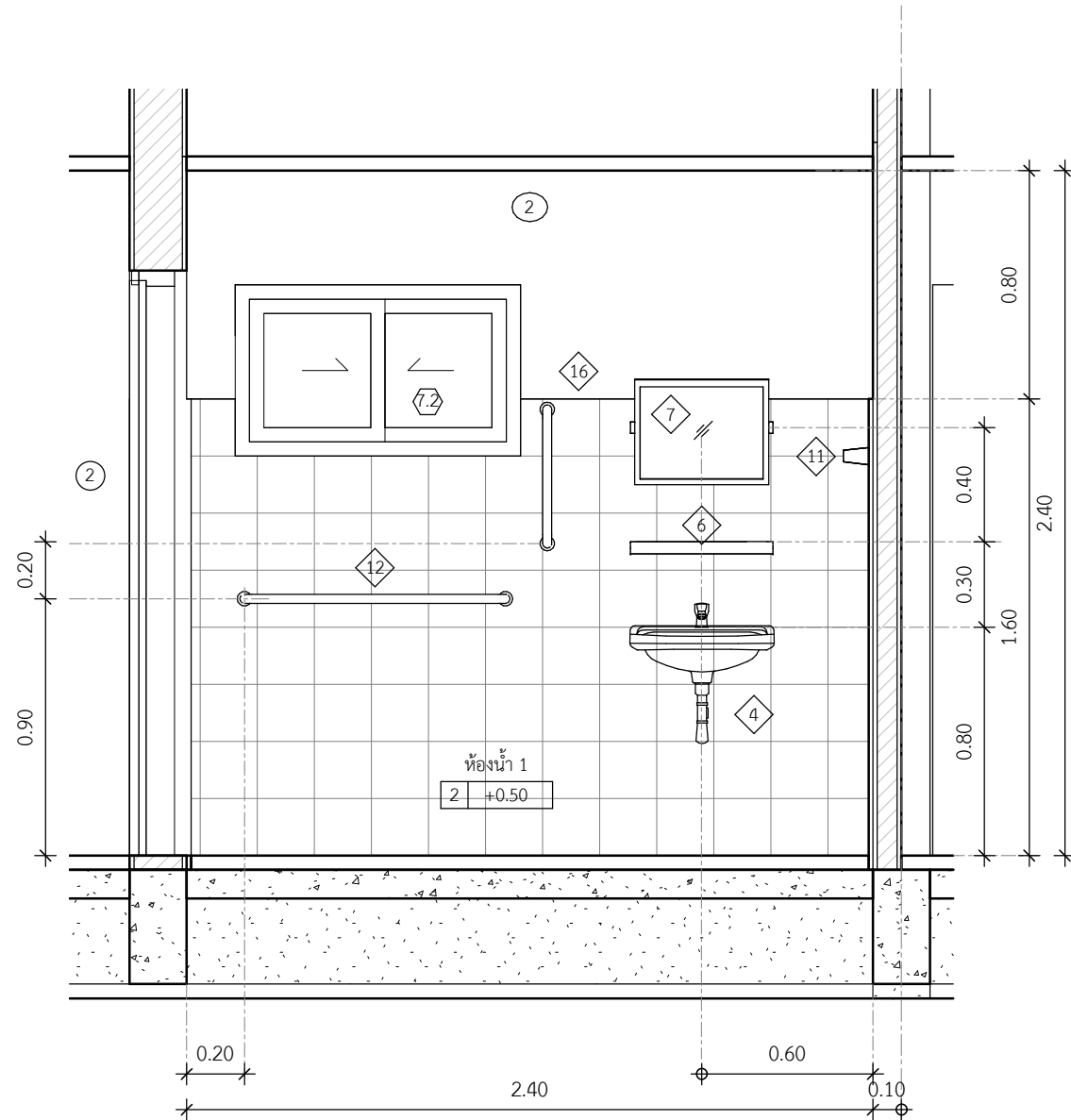
ตรวจ		
แก้ไข		
ครั้งที่	รายการ	อนุมัติ/วันที่

ดร.ธัชพล กาญจนกุล  
อนุมัติ : *Signature* ผู้ว่าราชการ

เลขแบบ : สถ-18

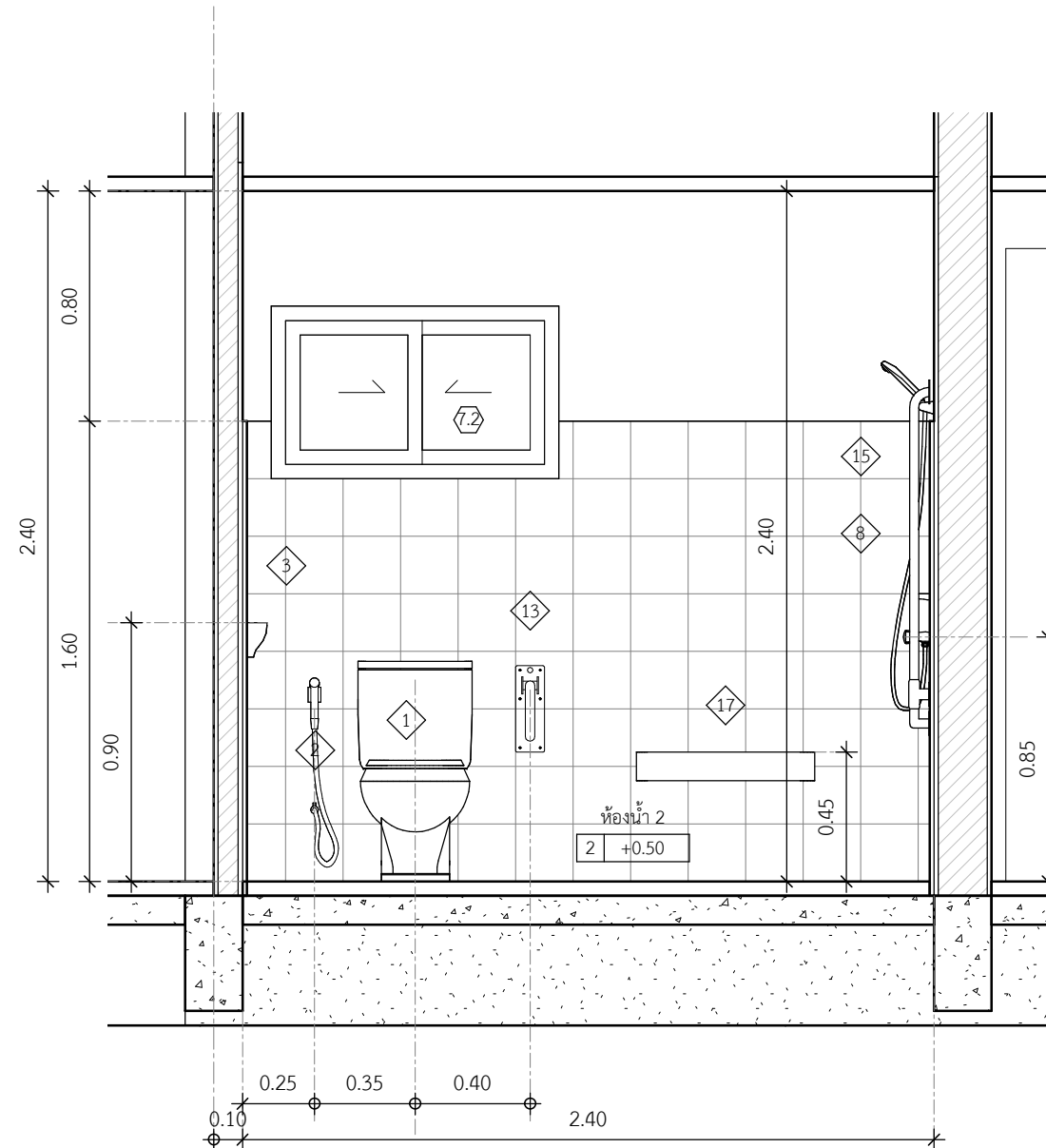
งานที่ : 22

จำนวนแบบทั้งหมด : 55 แผ่น



แบบขยายห้องน้ำ 1 รูปตัด ค

มาตราส่วน 1 : 25



แบบขยายห้องน้ำ 2 รูปตัด ง

มาตราส่วน 1 : 25



การเคหะแห่งชาติ  
NATIONAL HOUSING  
905 ถนนวิภาวดีรังสิต แขวงจตุจักร กรุงเทพฯ 10240

โครงการ: แบบบ้านผู้สูงอายุ

ต้นแบบ: A GOOD FRIEND ( 42 ตร.ว. )

ประเภทงาน: สถาปัตยกรรม

สถาปนิก:

นายพดล ว่องเวียงจันทร์ ส.สถ.1556  
นายเจษฎา ศรีปรีรัตน์ ภ.สถ.4746

วิศวกรโครงสร้าง:

นายประภักดิ์ ทองสอน ภ.ย.19326

นายพลกร ชันทอง ภ.ย.45079

นายพศวัฒน์ อุ่นดี ภ.ย.47325

วิศวกรไฟฟ้า:

นายเจริญชัย แดงประเสริฐ ส.ท.ก.5157

วิศวกรสุขาภิบาล:

นางสาวสันทิพย์ สุริย ส.ส.133

แบบแสดง: แบบขยายห้องน้ำ 1,2 (3)

มาตราส่วน: 1 : 25

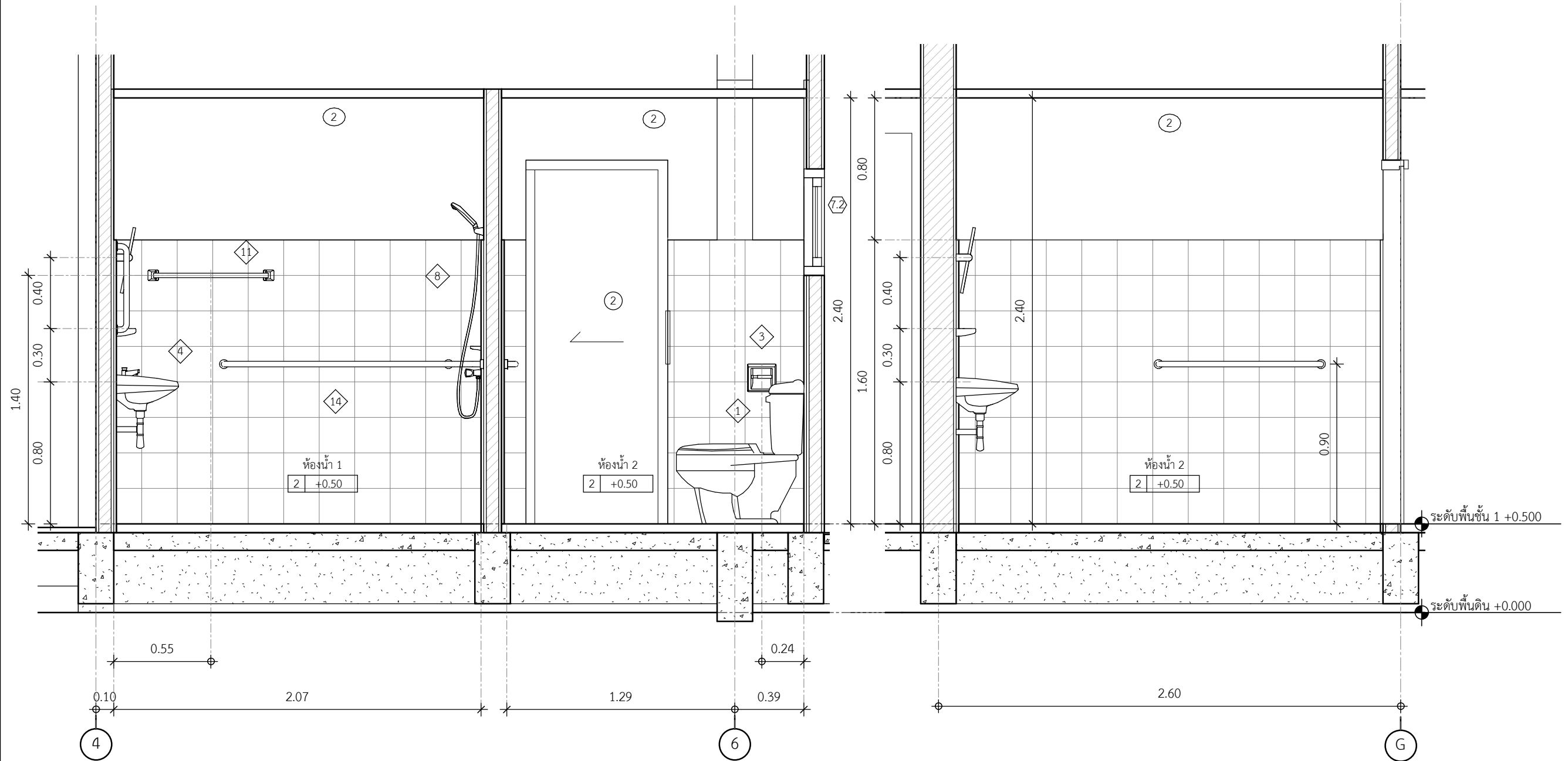
ตรวจ		
ครั้งที่	รายการ	อนุมัติ/วันที่

ดร.ธัชพล กาญจนกุล  
อนุมัติ: *Signature* ผู้ว่าการ

เลขแบบ: สถ-19 แผ่นที่

งานที่: 23

จำนวนแบบทั้งหมด: 55 แผ่น



แบบขยายห้องน้ำ 1,2 รูปตัด ก

มาตราส่วน 1 : 25

แบบขยายห้องน้ำ 2 รูปตัด จ

มาตราส่วน 1 : 25





การเคหะแห่งชาติ  
NATIONAL HOUSING  
๓๐๖ ถนนวิภาวดีรังสิต แขวงจตุจักร กรุงเทพฯ 1๐๓๐๖

โครงการ: แบบบ้านผู้สูงอายุ

ต้นแบบ: A GOOD FRIEND ( 42 ตร.ว. )

ประเภทงาน: สถาปัตยกรรม

สถาปนิก:

นายพดล ว่องเวียงจันทร์ ส.ส.๑.1556  
นายเจษฎา ศรีปรีรัตน์ ก.ส.๑.4746

วิศวกรโครงสร้าง:

นายประภัทรพงศ์ ทองสอน กย.19326

นายพลกร ชันทอง กย.45079

นายพศวัฒน์ อุ่นดี กย.47325

วิศวกรไฟฟ้า:

นายเจริญชัย แดงประเสริฐ สท.๑.5157

วิศวกรสุขาภิบาล:

นางสาวสัณห์ทัย สุริย สส.133

แบบแสดง :  
แบบขยายห้องน้ำ 1,2 (4)

มาตราส่วน :  
1 : 25

ตรวจ		
ครั้งที่	รายการ	อนุมัติ/วันที่

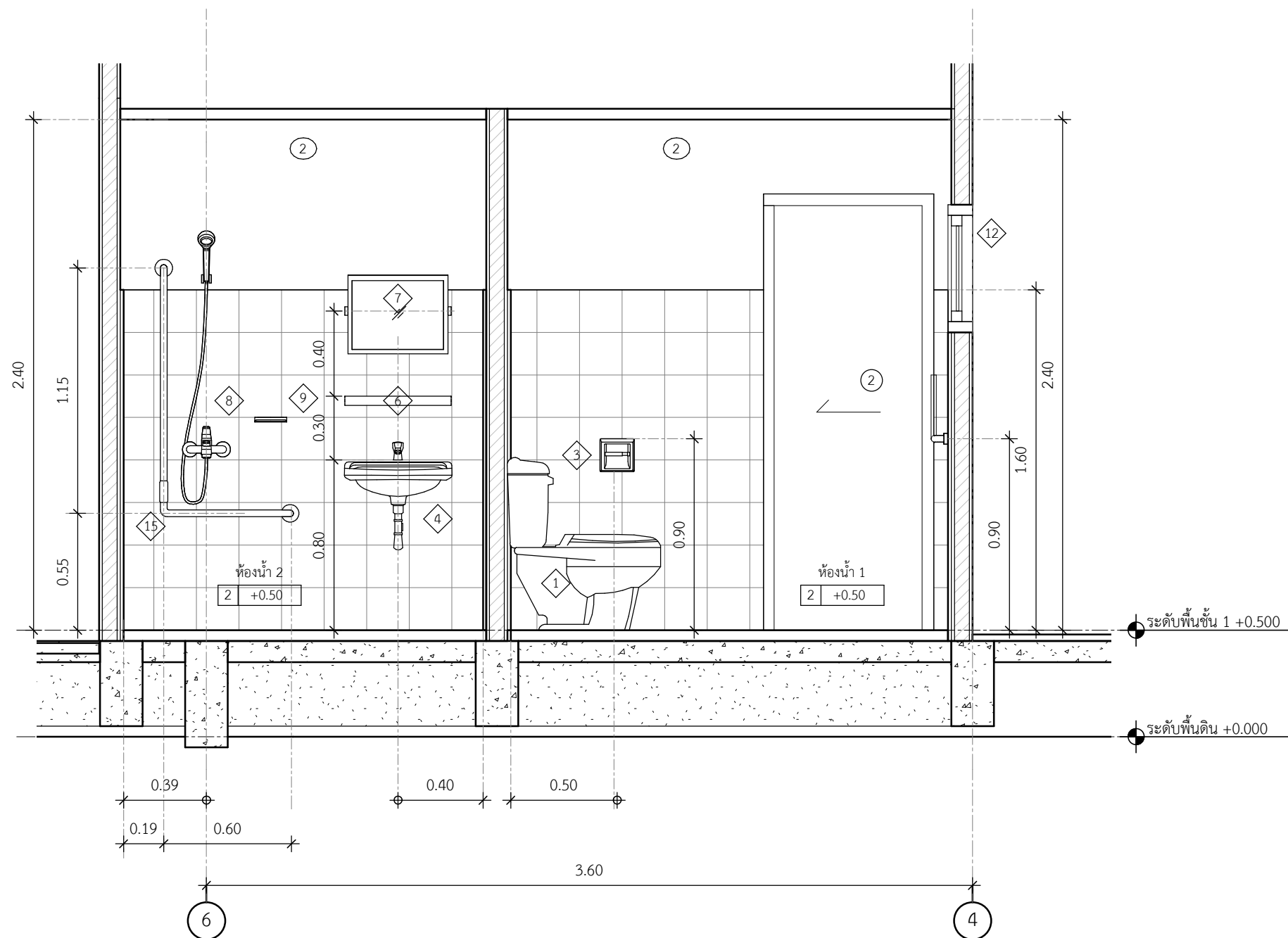
ดร.ธัชพล กาญจนกุล  
อนุมัติ : *Signature* ผู้ว่าการ

เลขแบบ : สธ-20      แผ่นที่

งานที่ :                      24

จำนวนแบบทั้งหมด : 55 แผ่น

ตารางสัญลักษณ์-01	
หมายเลข	รายละเอียด
1	โถส้วมแบบนั่งราบ
2	สายฉีดชำระ
3	ที่ใส่กระดาษชำระ
4	อ่างล้างหน้า
5	ก๊อกน้ำอ่างล้างหน้า
6	ชั้นวางของเหนืออ่างล้างหน้า
7	กระจกเงาดัดผนัง
8	ฝักบัวอาบน้ำ
9	แท่นวางสบู่
10	FLOOR DRAIN ชนิดตะแกรงดักกลิ่น
11	ราวแขวนผ้า
12	ราวจับแนวนอน 90 ซม.
13	ราวจับทรงตัวแบบพับได้
14	ราวจับแนวนอนรูปตัวแอล
15	ราวจับแนวตั้งรูปตัวแอล
16	ราวจับแนวตั้ง 45 ซม.
17	เก้าอี้นั่งอาบน้ำ
18	ก๊อกน้ำล้างพื้น
19	ฉากกั้นห้องน้ำ



แบบขยายห้องน้ำ 1,2 รูปตัด ข

มาตราส่วน 1 : 25



การเคหะแห่งชาติ  
NATIONAL HOUSING  
๓๐๕ ถนนวิภาวดีรังสิต แขวงจตุจักร เขตจตุจักร กรุงเทพฯ 1๐๓๐๐

โครงการ: แบบบ้านผู้สูงอายุ

ต้นแบบ: A GOOD FRIEND ( 42 ตร.ว. )

ประเภทงาน: สถาปัตยกรรม

สถาปนิก:

นายพดล ว่องเวียงจันทร์ ส.ส.๑.1556  
นายเจษฎา ศรีปรีรัตน์ ก.ส.๑.4746

วิศวกรโครงสร้าง:

นายประภัทรพงศ์ ทองสอน กย.19326  
นายพลกร ชันทอง กย.45079

นายพศวัฒน์ อุ่นดี กย.47325

วิศวกรไฟฟ้า:

นายเจริญชัย แดงประเสริฐ สฟ.๑.5157

วิศวกรสุขาภิบาล:

นางสาวสันทิพย์ สุริย สส.133

แบบแสดง : แบบขยายห้องน้ำ 3

มาตราส่วน : 1 : 20

ตรวจ		
ครั้งที่	รายการ	อนุมัติ/วันที่

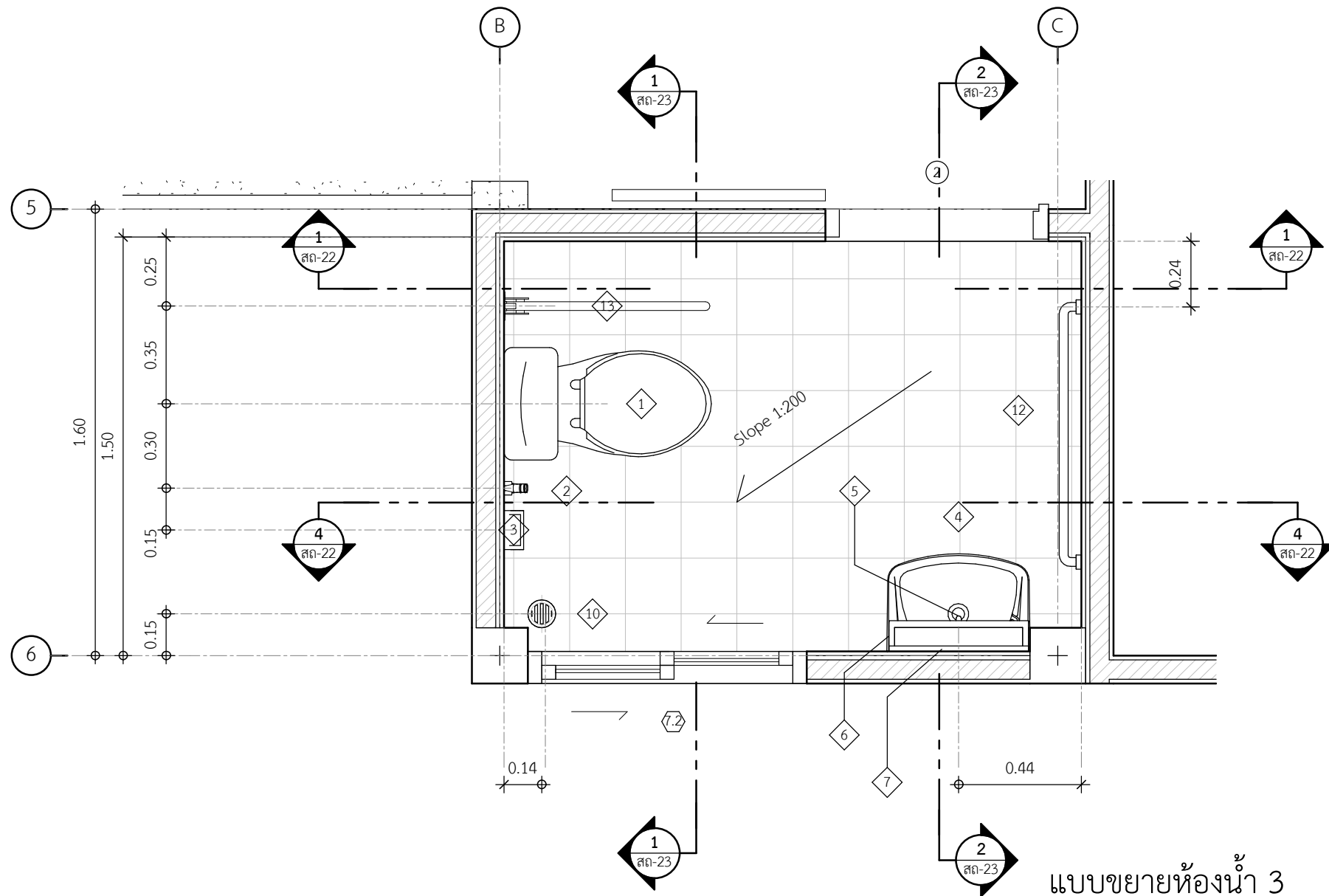
ดร.ธัชพล กาญจนกุล  
อนุมัติ : *Signature* ผู้ว่าการ

เลขแบบ : สถ-21 แผ่นที่ 25

งานที่ : 25

จำนวนแบบทั้งหมด : 55 แผ่น

ตารางสัญลักษณ์-01	
หมายเลข	รายละเอียด
1	โถส้วมแบบนั่งราบ
2	สายฉีดชำระ
3	ที่ใส่กระดาษชำระ
4	อ่างล้างหน้า
5	ก๊อกน้ำอ่างล้างหน้า
6	ชั้นวางของเหนืออ่างล้างหน้า
7	กระจกเงาดัดผนัง
8	ฝักบัวอาบน้ำ
9	แท่นวางสบู่
10	FLOOR DRAIN ชนิดตะแกรงดักกลิ่น
11	ราวแขวนผ้า
12	ราวจับแนวนอน 90 ซม.
13	ราวจับทรงตัวแบบพับได้
14	ราวจับแนวนอนรูปตัวแอล
15	ราวจับแนวตั้งรูปตัวแอล
16	ราวจับแนวตั้ง 45 ซม.
17	เก้าอี้ที่นั่งอาบน้ำ
18	ก๊อกน้ำล้างพื้น
19	ฉากกั้นห้องน้ำ



แบบขยายห้องน้ำ 3

มาตราส่วน 1 : 20



การเคหะแห่งชาติ  
NATIONAL HOUSING  
905 ถนนวิภาวดีรังสิต กรุงเทพมหานคร 10140

โครงการ:  
แบบบ้านผู้สูงอายุ

ต้นแบบ:  
A GOOD FRIEND ( 42 ตร.ว. )

ประเภทงาน:  
สถาปัตยกรรม

สถาปนิก:

นายพดล ว่องเวียงจันทร์ ส.ส.ถ.1556  
นายเจษฎา ศรีปิยรัตน์ ภ.ส.ถ.4746

วิศวกรโครงสร้าง:

นายประภังกร ทองสอน ทย.19326  
นายพลากร ชันทอง ทย.45079

นายทศวัฒน์ อุ่นดี ทย.47325

วิศวกรไฟฟ้า:  
นายเจริญชัย แดงประเสริฐ สฟ.ก.5157

วิศวกรสุขาภิบาล:

นางสาวสันหทัย สุริย สส.133

แบบแสดง :  
แบบขยายห้องน้ำ 3-2

มาตราส่วน :  
1 : 25

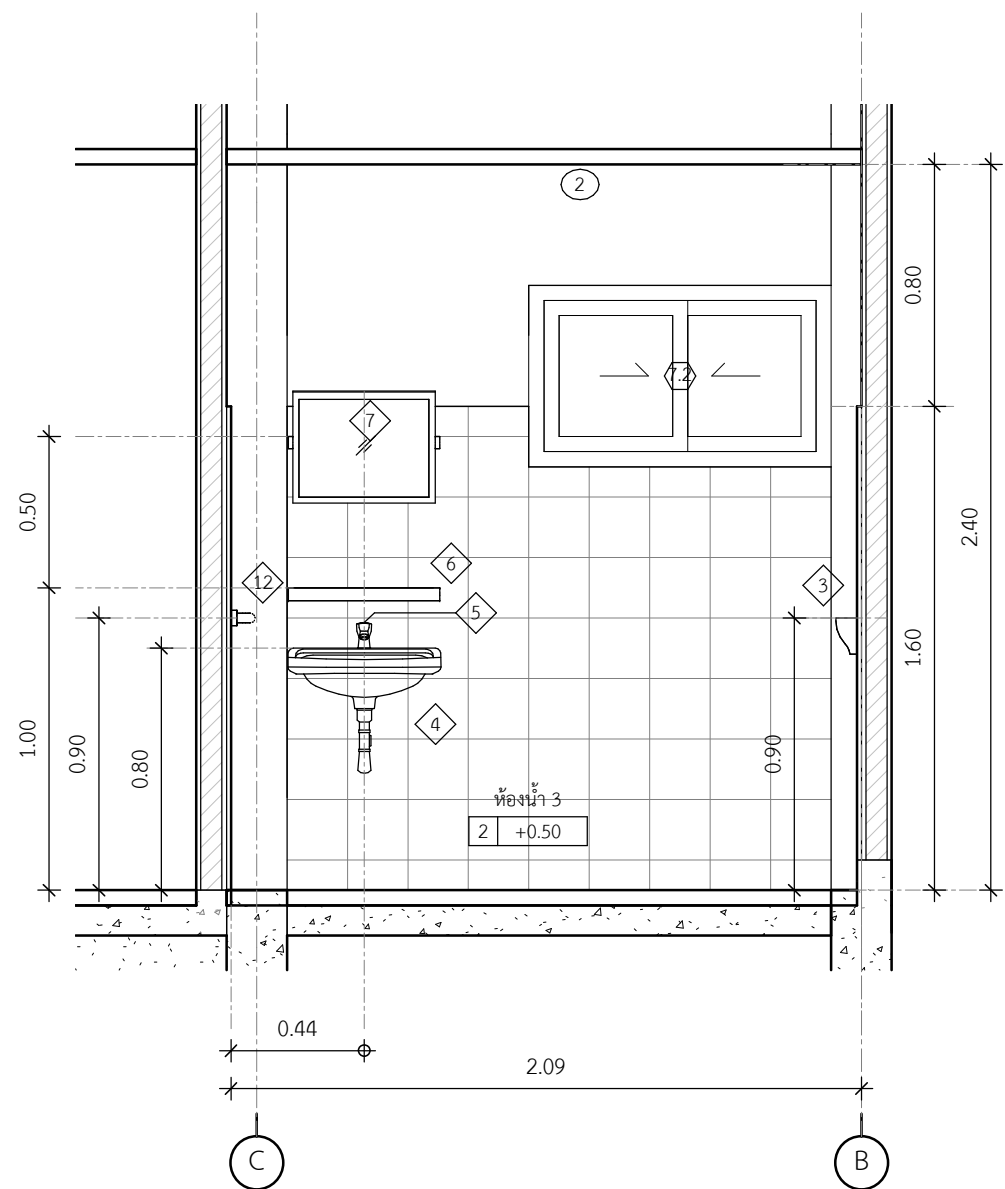
ครั้งที่	รายการ	อนุมัติ/วันที่

ดร.ธัชพล กาญจนกุล  
อนุมัติ : *Signature* ผู้ว่าการ

เลขแบบ : **สถ-22**     แผ่นที่

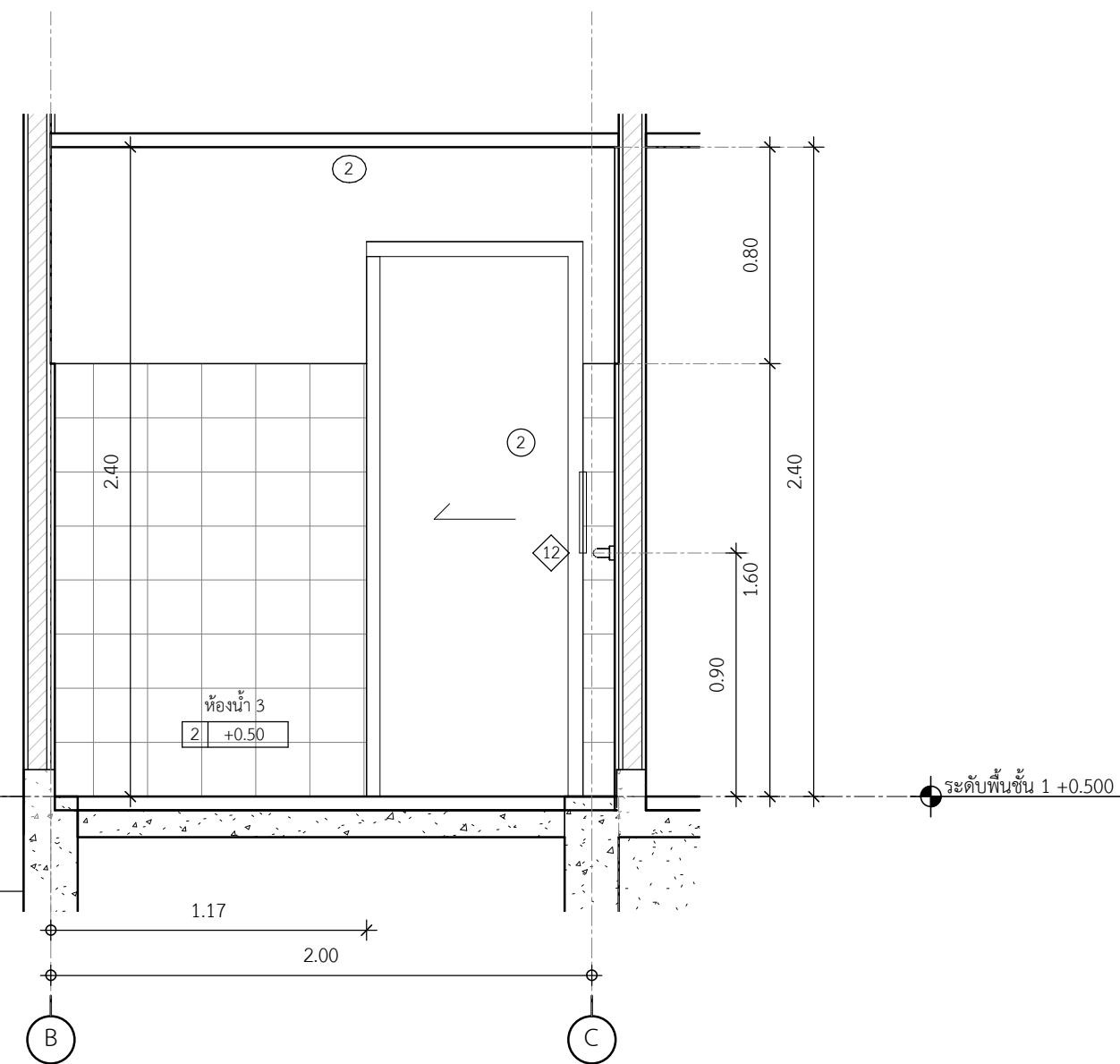
งานที่ : **26**

จำนวนแบบทั้งหมด : 55 แผ่น



แบบขยายห้องน้ำ 3 รูปตัด ก

มาตราส่วน 1 : 25



แบบขยายห้องน้ำ 3 รูปตัด ข

มาตราส่วน 1 : 25



การเคหะแห่งชาติ  
NATIONAL HOUSING  
905 ถนนวิภาวดีรังสิต แขวงจตุจักร กรุงเทพฯ 10200

โครงการ: แบบบ้านผู้สูงอายุ

ต้นแบบ: A GOOD FRIEND ( 42 ตร.ว. )

ประเภทงาน: สถาปัตยกรรม

สถาปนิก:

นายพดล ว่องเวียงจันทร์ ส.สถ.1556

นายเจษฎา ศรีปรีรัตน์ ภ.สถ.4746

วิศวกรโครงสร้าง:

นายประภัทรพงศ์ ทองสอน ภย.19326

นายพลการ ชันทอง ภย.45079

นายศุภวัฒน์ อุ่นดี ภย.47325

วิศวกรไฟฟ้า:

นายเจริญวิทย์ แดงประเสริฐ สฟท.5157

วิศวกรสุขาภิบาล:

นางสาวสันทิพย์ สุริย สส.133

แบบแสดง: แบบขยายห้องน้ำ 3-3

มาตราส่วน: 1 : 25

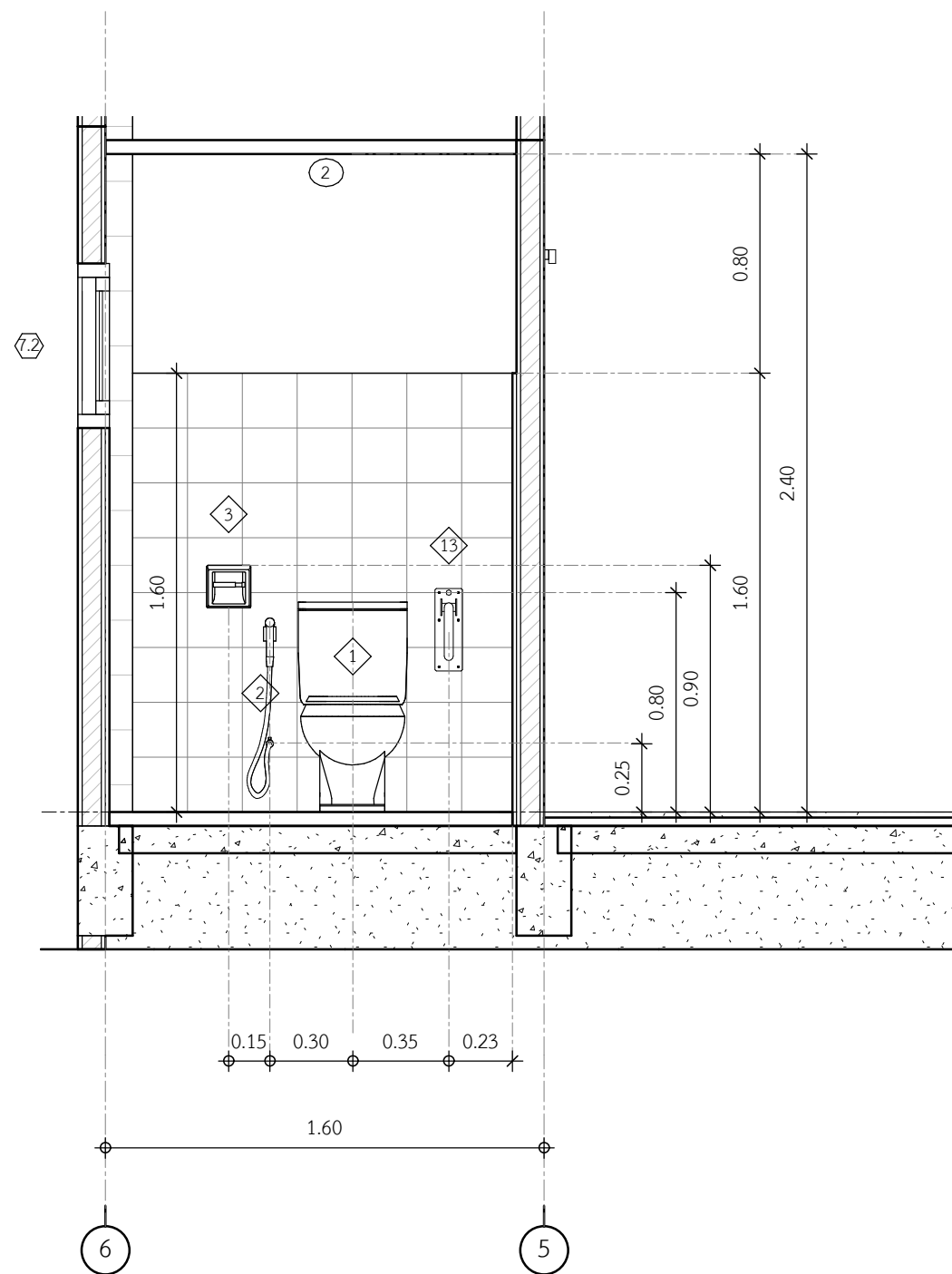
ตรวจ		
แก้ไข		
ครั้งที่	รายการ	อนุมัติ/วันที่

ดร.ธัชพล กาญจนกุล  
อนุมัติ: *Signature* ผู้ว่าการ

เลขแบบ: สถ-23 แผ่นที่

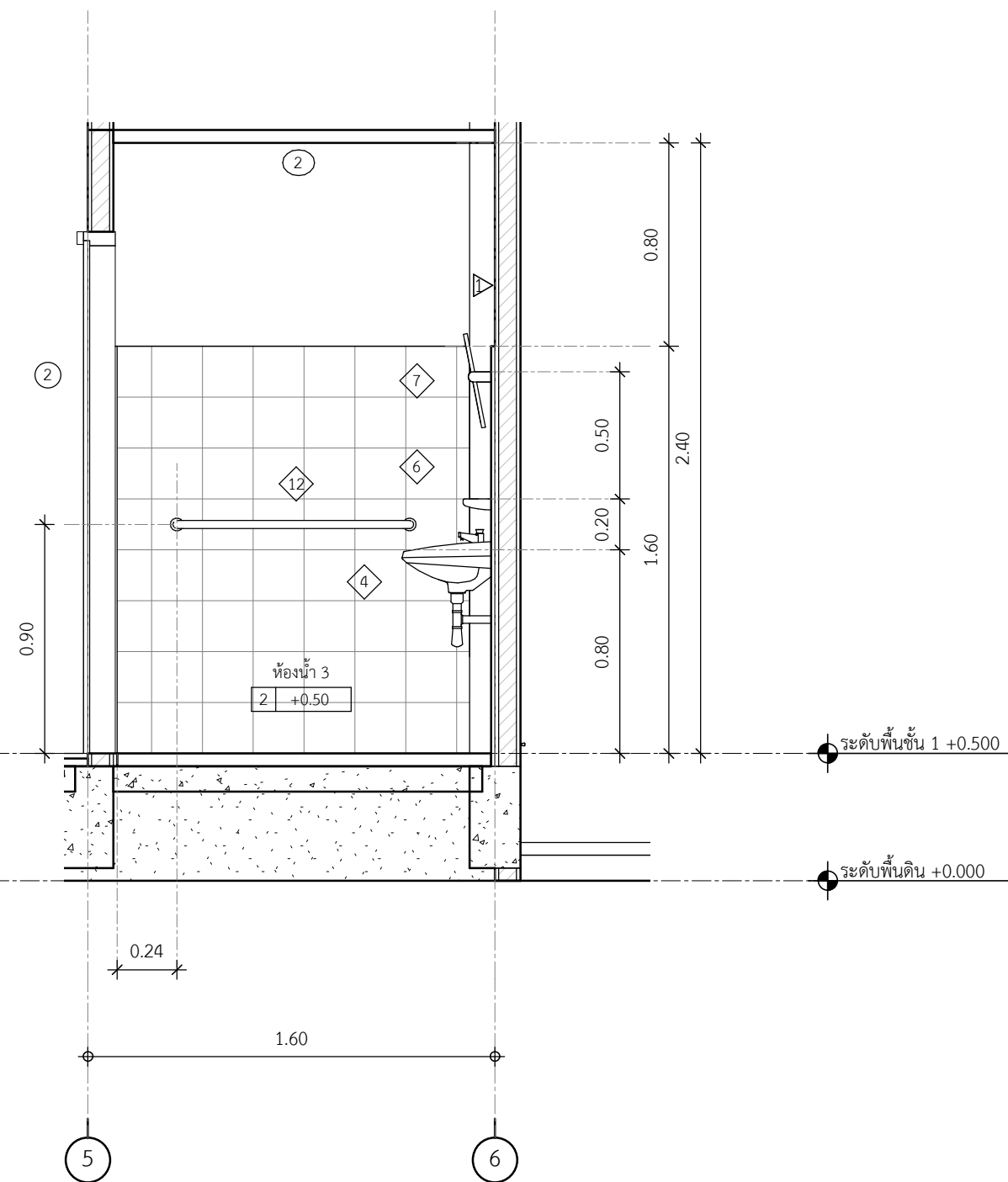
งานที่: 27

จำนวนแบบทั้งหมด: 55 แผ่น



แบบขยายห้องน้ำ 3 รูปตัด ค

มาตราส่วน 1 : 25



แบบขยายห้องน้ำ 3 รูปตัด ง

มาตราส่วน 1 : 25



การเคหะแห่งชาติ  
NATIONAL HOUSING  
905 ถนนวิภาวดีรังสิต แขวงจตุจักร กรุงเทพฯ 10240

โครงการ: แบบบ้านผู้สูงอายุ

ต้นแบบ: A GOOD FRIEND ( 42 ตร.ว. )

ประเภทงาน: สถาปัตยกรรม

สถาปนิก:

นายพดล ว่องเวียงจันทร์ ส.ส.1556

นายเจษฎา ตริปิรัตน์ ก-สท.4746

วิศวกรโครงสร้าง:

นายประภัทรพงศ์ ทองสอน กย.19326

นายพลการ ชันทอง กย.45079

นายพศวัฒน์ อุ่นดี กย.47325

วิศวกรไฟฟ้า:

นายเจริญชัย แดงประเสริฐ สทก.5157

วิศวกรสุขาภิบาล:

นางสาวสันนทีย์ สุริยะ สส.133

แบบแสดง : แบบขยายทางลาด1

มาตราส่วน : 1 : 50

ตรวจ

แก้ไข

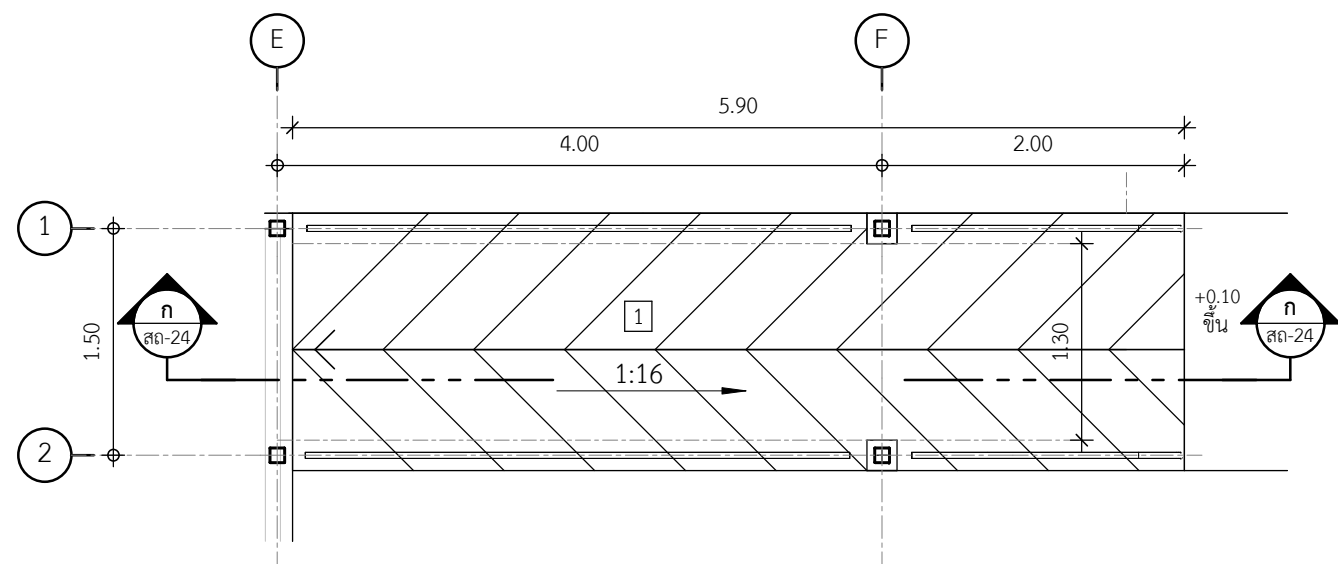
ครั้งที่	รายการ	อนุมัติ/วันที่

ดร.ธัชพล กาญจนกุล  
อนุมัติ : *ธ.ธ.* ผู้ว่าการ

เลขแบบ : สท-24 แผ่นที่

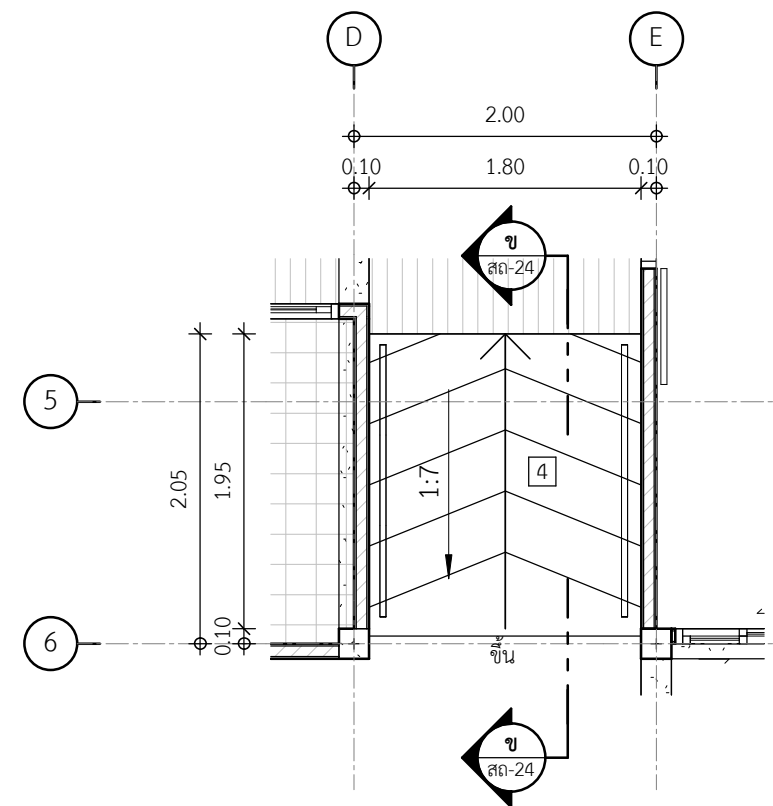
งานที่ : 28

จำนวนแบบทั้งหมด : 55 แผ่น



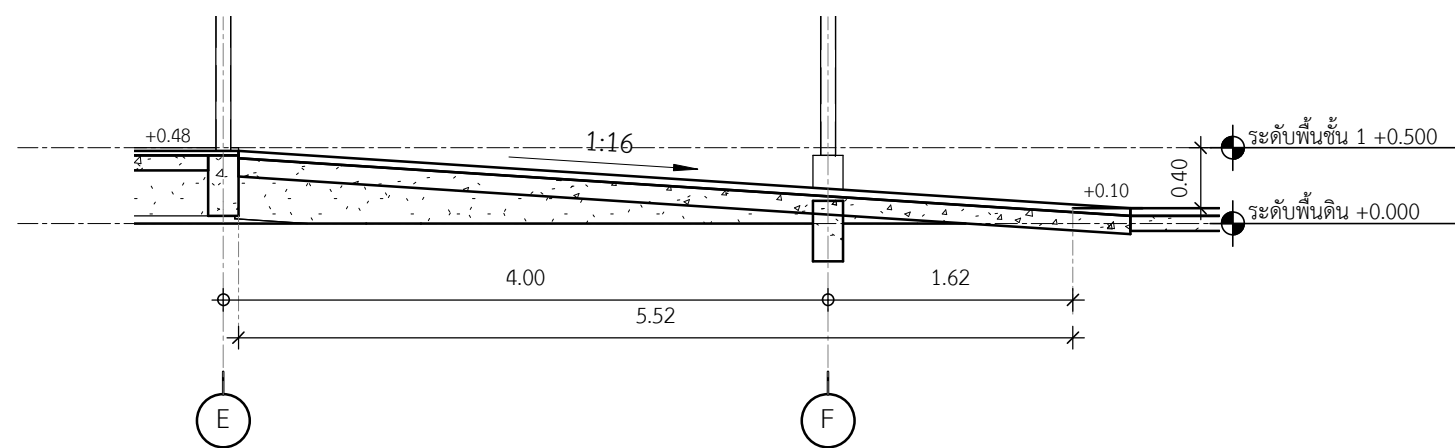
แบบขยายทางลาด1

มาตราส่วน 1 : 50



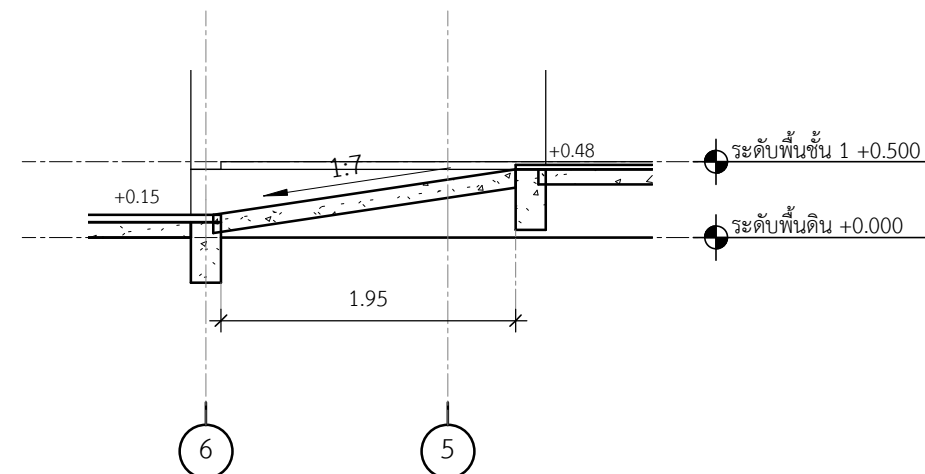
แบบขยายทางลาด 2

มาตราส่วน 1 : 50



รูปตัด ก แบบขยายทางลาด1

มาตราส่วน 1 : 50



รูปตัด ข แบบขยายทางลาด 2

มาตราส่วน 1 : 50



การเคหะแห่งชาติ  
NATIONAL HOUSING  
905 ถนนวิภาวดีรังสิต แขวงสามยุค อ.สามยุค จ.ปทุมธานี 12040

โครงการ: แบบบ้านผู้สูงอายุ

ต้นแบบ: A GOOD FRIEND ( 42 ตร.ว. )

ประเภทงาน: สถาปัตยกรรม

สถาปนิก:

นายพดล ว่องเวียงจันทร์ ส.ส.ก. 1556

นายเจษฎา ศรีปรีรัตน์ ก.ส.ก. 4746

วิศวกรโครงสร้าง:

นายประภัทรพงศ์ ทองสอน กย. 19326

นายพลกร ขันทอง กย. 45079

นายทศวัฒน์ อุ่นดี กย. 47325

วิศวกรไฟฟ้า:

นายเจษฎา แดงประเสริฐ ส.พ.ก. 5157

วิศวกรสุขาภิบาล:

นางสาวสันทิพย์ สุริยะ ส.ส. 133

แบบแสดง : แบบขยายราวกันตก

มาตรฐาน : As indicated

ตรวจ

แก้ไข

ครั้งที่	รายการ	อนุมัติ/วันที่

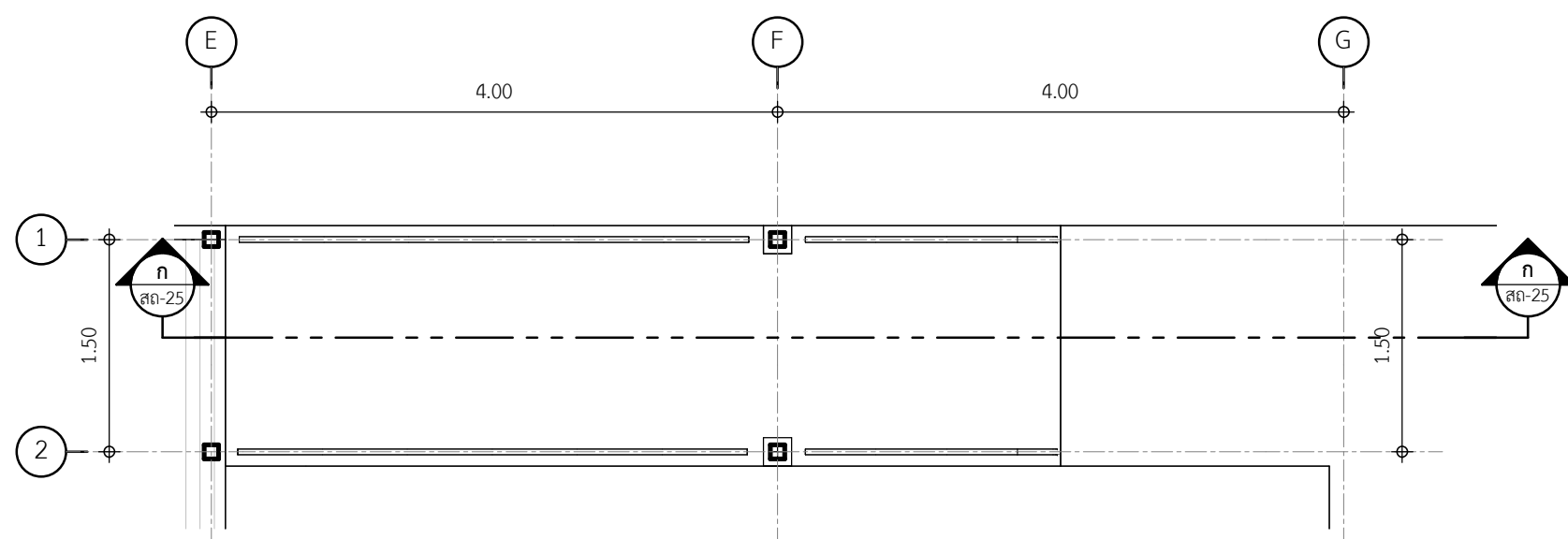
ดร.ธัชพล กาญจนกุล

อนุมัติ : ผู้ว่าการ

เลขแบบ : สถ-25

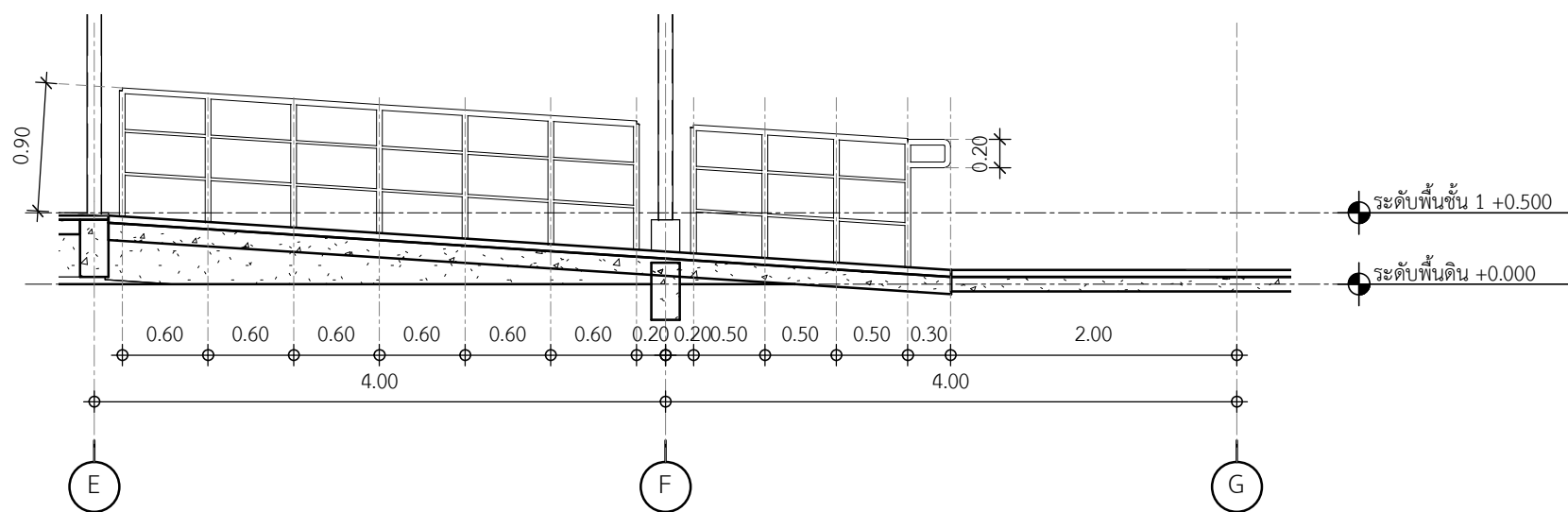
งานที่ : 29

จำนวนแบบทั้งหมด : 55 แผ่น



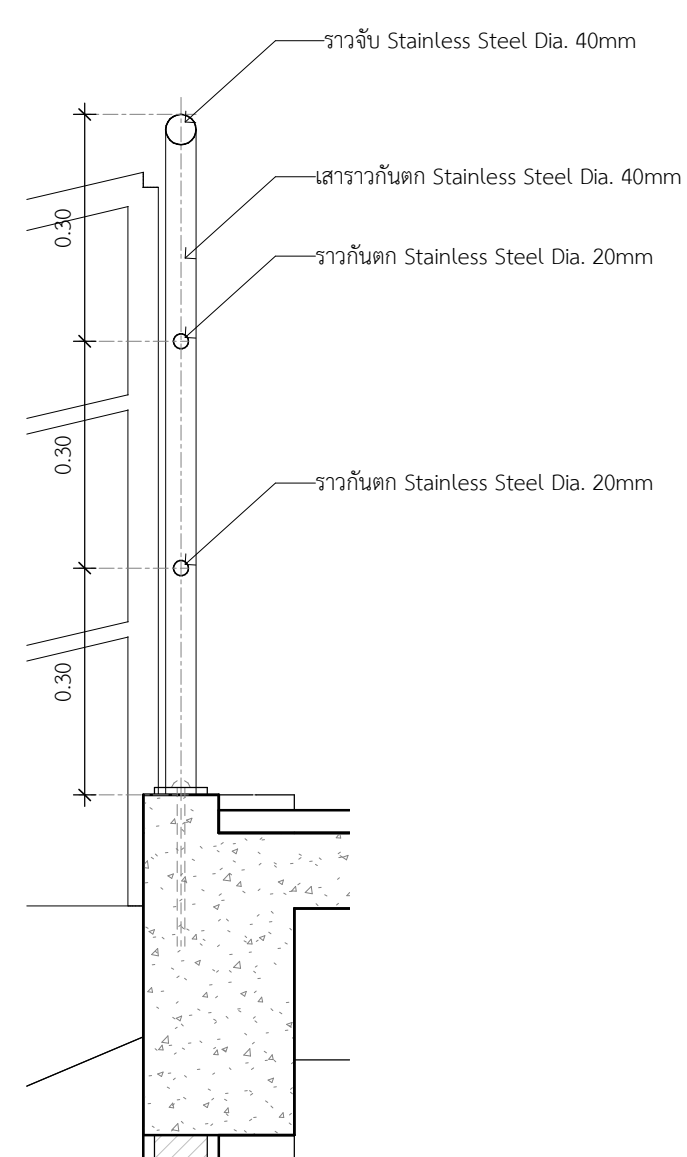
แบบขยายราวกันตก

มาตรฐาน 1 : 50



แบบขยายราวกันตก รูปตัด ก

มาตรฐาน 1 : 50



รายละเอียดราวกันตก

มาตรฐาน 1 : 10



การเคหะแห่งชาติ  
NATIONAL HOUSING  
905 ถนนวิภาวดีรังสิต แขวงจตุจักร กรุงเทพฯ 10240

โครงการ: แบบบ้านผู้สูงอายุ

ต้นแบบ: A GOOD FRIEND ( 42 ตร.ว. )

ประเภทงาน: สถาปัตยกรรม

สถาปนิก:

นายพดล ว่องเวียงจันทร์ ส.ส. 1556

นายเจษฎา ศรีปรีรัตน์ ก.ส. 4746

วิศวกรโครงสร้าง:

นายประภัทรพงศ์ ทองสอน กย. 19326

นายพลการ ชันทอง กย. 45079

นายพศวัฒน์ อุ่นดี กย. 47325

วิศวกรไฟฟ้า:

นายเจริญชัย แดงประเสริฐ สฟ. 5157

วิศวกรสุขาภิบาล:

นางสาวสันหทัย สุริย สส. 133

แบบแสดง : แบบขยายทั่วไป

มาตราส่วน : 1 : 20

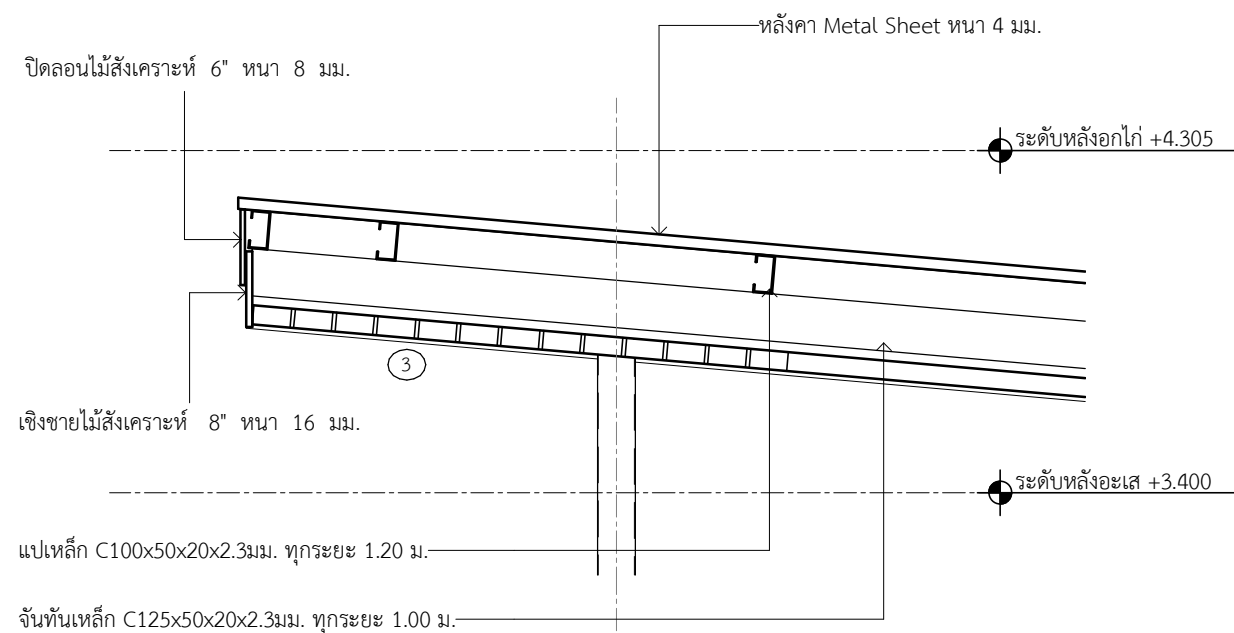
ตรวจ		
แก้ไข		
ครั้งที่	รายการ	อนุมัติ/วันที่

ดร.ธัชพล กาญจนกุล  
อนุมัติ : *Signature* ผู้ว่าการ

เลขแบบ : สถ-26 แผ่นที่

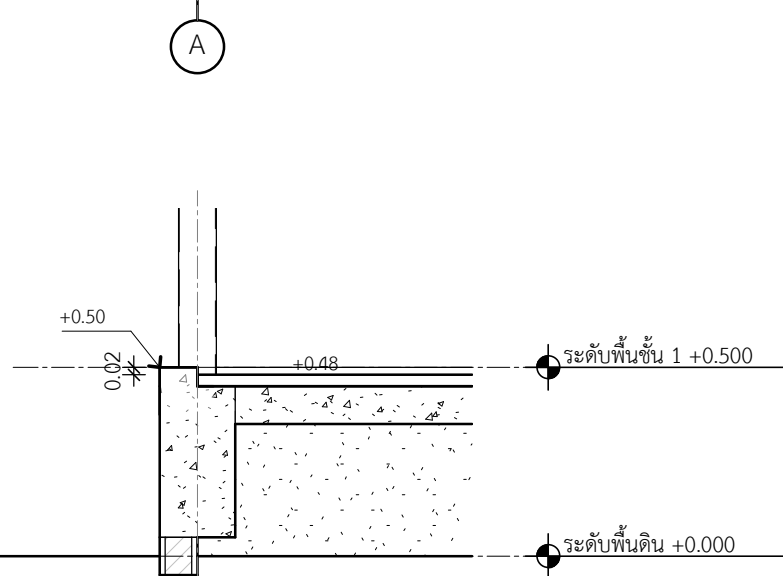
งานที่ : 30

จำนวนแบบทั้งหมด : 55 แผ่น



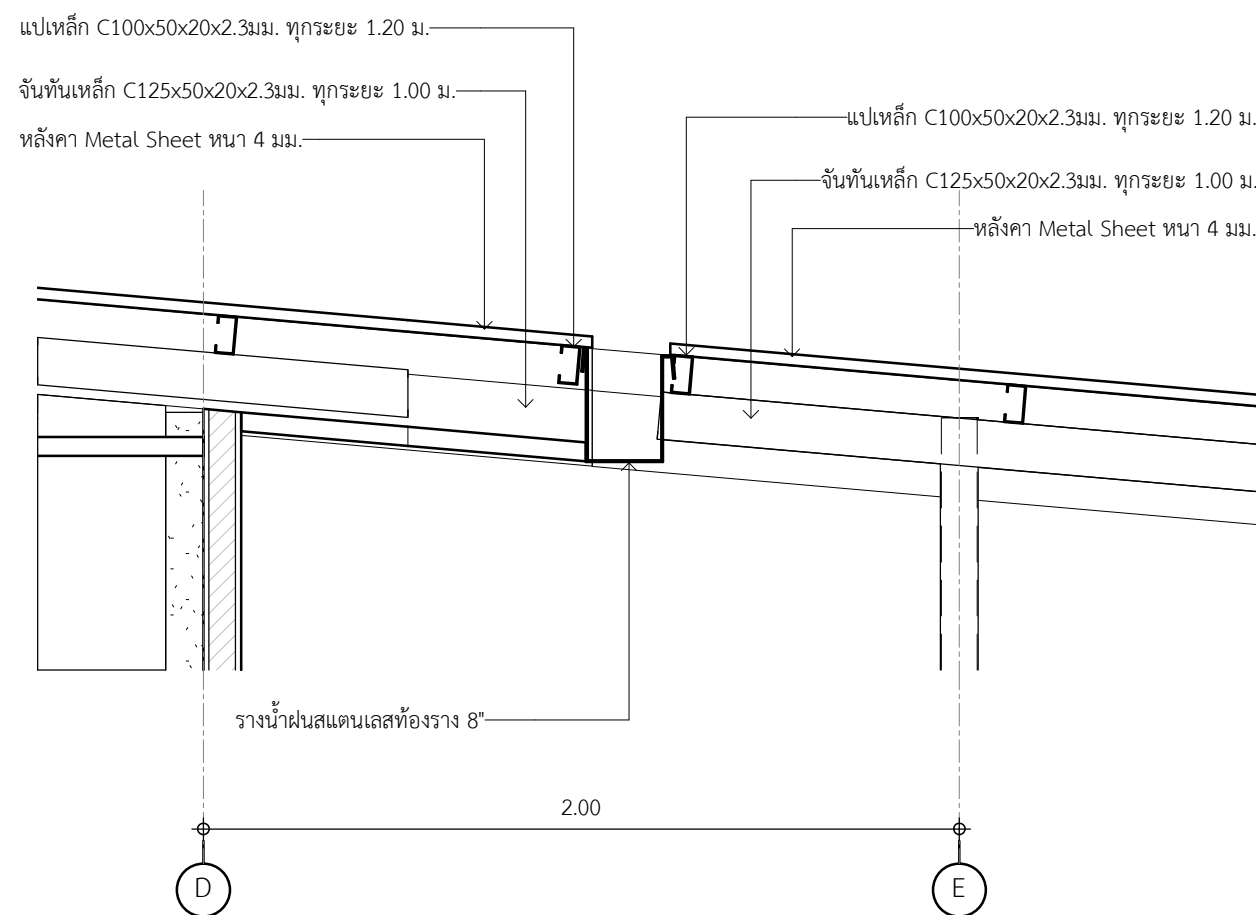
แบบขยายชายคา

มาตราส่วน 1 : 20



แบบขยายขอบพื้น

มาตราส่วน 1 : 20



แบบขยายรางน้ำ

มาตราส่วน 1 : 20

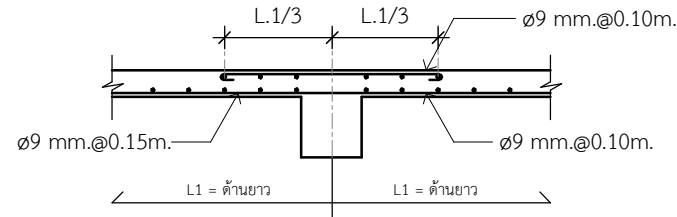
# รายการประกอบแบบวิศวกรรมโดยย่อ

## รายการประกอบแบบวิศวกรรมโดยย่อ

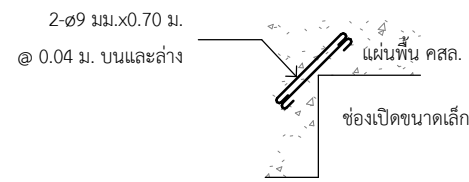
- เหล็กรูปพรรณเป็นเหล็กที่รับประกันกำลังคาลากต่ำสุด (fy) ไม่น้อยกว่า 2,400 kg/cm<sup>2</sup> หรือเป็นไปตามที่ได้ระบุไว้ในแบบหรือข้อกำหนด (Specification)
- เหล็กเสริมที่มีขนาดเส้นผ่านศูนย์กลางจนถึงและรวมทั้ง ขนาด 9 มม. เป็นเหล็กกลมเรียบชนิด Mild Steel ที่รับประกันกำลังคาลากต่ำสุด (fy) ไม่น้อยกว่า 2,400 kg/cm<sup>2</sup> และต้องได้ตามมาตรฐานมอก. 20-2543
- เหล็กเสริมที่มีขนาดเส้นผ่านศูนย์กลาง 10 มม. ขึ้นไป เหล็กข้ออ้อยชนิด High Strength Steel ที่รับประกันกำลังคาลากต่ำสุด (fy) ไม่น้อยกว่า 3,000 kg/cm<sup>2</sup> คือเป็นเหล็กชนิด SD-30 (DB) และต้องได้มาตรฐานมอก. 24-2548
- การต่อเหล็กเสริมในส่วนใดๆ ของโครงสร้าง ห้ามมิให้ต่อเหล็กในตำแหน่งที่รับแรงดึงสูงสุด ให้ต่อตามในแบบ หรือตามตำแหน่งดังนี้
  - พื้นและผนัง ตามที่เห็นสมควรโดยวิศวกร
  - คานและพื้น เหล็กบนต่อกึ่งกลางของคาน
  - เหล็กล่างต่อเหนือเสา หรือที่รองรับจนถึง 1/5 ของคาน 5 ซม. จากพื้นดินจนถึงครึ่งของความสูงของเสา
  - ระยะทาบของเหล็กเสริมให้ใช้ดังนี้
    - เหล็ก SR-24 ระยะทาบไม่น้อยกว่า 48 เท่า ของเส้นผ่านศูนย์กลาง
    - เหล็ก SD-30 และ SD-40 เหล็กบนของคานระยะทาบไม่น้อยกว่า 40 เท่า ของเส้นผ่านศูนย์กลางเหล็กล่างของคาน พื้น ผนัง และระยะทาบไม่น้อยกว่า 36 เท่าของเส้นผ่านศูนย์กลาง
- คอนกรีตสำหรับโครงสร้างทั้งหมด จะต้องมีการรับแรงอัดประลัย ของแท่งคอนกรีตตัวอย่างขนาดเส้นผ่านศูนย์กลาง 15 ซม. สูง 30 ซม. (fc') ที่หล่อในหน่วยงานไม่น้อยกว่า 210 kg/cm<sup>2</sup> เมื่อแท่งคอนกรีตตัวอย่างมีอายุ 28 วัน โดยใช้ซีเมนต์ปอร์ตแลนด์ ประเภท 1 ตาม มอก. 15-2547
- ความหนาของคอนกรีตหุ้มเหล็ก (Concrete Covering) นอกจากที่ระบุในแบบไว้เป็นอย่างอื่น ควรจะเป็นไปตามรายการ ดังนี้
  - 2.00 ซม. สำหรับพื้น
  - 2.50 ซม. สำหรับคานทั่วไป
  - 3.00 ซม. สำหรับเสา
  - 3.50 ซม. สำหรับคานที่ติดกับดิน
  - 10.00 ซม. สำหรับฐานราก
- คอนกรีตหยาบ (Lean Concrete) ให้ใช้คอนกรีต ส่วนผสม 1:3:5
- สิ่งต่างๆ ที่ต้องการฝังในคอนกรีต เช่น Anchor Bolts, Lugs, Pipes ต้องติดตั้งอยู่ในแบบให้เรียบร้อยและมั่นคง ก่อนเทคอนกรีตเสมอ
- รูและร่องต่างๆ ต้องทำช่องหรือใส่ท่อปลอกเหล็กติดกับแบบให้มั่นคงและถูกต้อง ก่อนเทคอนกรีตเสมอ
- การก่อสร้างให้เป็นไปตามที่กำหนดทั่วไปสำหรับการก่อสร้างอาคารคอนกรีตเสริมเหล็ก พ.ศ. 2536 และมาตรฐานสำหรับอาคารคอนกรีตเสริมเหล็ก (มาตรฐาน วสท. 1001-16) ของ วสท. ทุกประการ

## รายละเอียดและข้อกำหนดเกี่ยวกับการเสริมพื้นและคาน

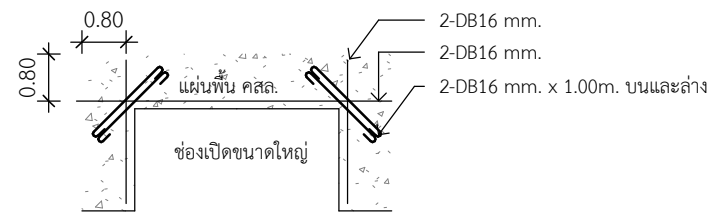
- การเรียงเหล็กเสริมในแผ่นพื้น ค.ส.ล. (หรือเบอร์เดียวกัน แต่ไม่ได้แสดงรูปตัดด้านนั้นในแบบ) ให้เห็นเหล็กเหนือคานในปริมาณเท่ากับเหล็กท้องพื้น ของด้านที่มีเหล็กมากกว่า โดยเดินต่อเนื่องกันยาวด้านละ 1/3 ของช่วงยาว ดังตัวอย่างข้างล่าง



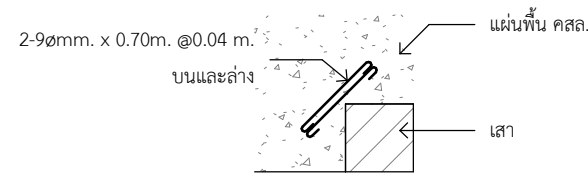
- ถ้าไม่มีระบุในแบบ ทุกช่องเปิดในแผ่นพื้นหรือผนัง คสล. ที่มีขนาดตั้งแต่ 0.60 ม. ขึ้นไป ให้เสริมเหล็กพิเศษ ดังตัวอย่างข้างล่าง



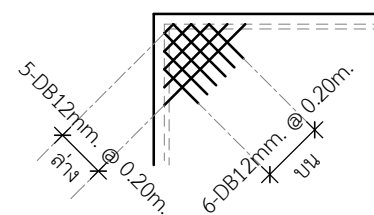
- ถ้าไม่มีระบุในแบบ ทุกช่องเปิดในแผ่นพื้น หรือผนัง คสล. ที่มีขนาดตั้งแต่ 0.60 ม. ขึ้นไป ให้เสริมเหล็กพิเศษ ดังตัวอย่างข้างล่าง



- ถ้าไม่มีระบุในแบบ ทุกแห่งที่มีมุมแหลม เช่น มุมเสี้ยนเข้าไปในแผ่นพื้น คสล. โดยไม่มีคานได้มุมแหลม ให้เสริมเหล็กพิเศษ ดังตัวอย่างข้างล่าง



- ถ้าไม่มีระบุในแบบ แผ่นพื้น คสล. นั้นไม่ต่อเนื่อง 2 ด้าน บริเวณมุมของ 2 ด้านนั้น ให้เสริมเหล็กบนและล่างทะแยง ดังตัวอย่างข้างล่าง



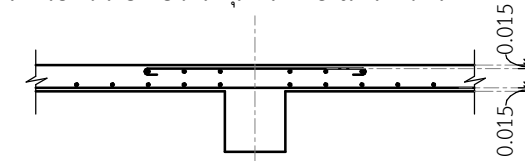
- สำหรับแผ่นพื้น ห้ามต่อเหล็กบนที่บริเวณเหนือคาน และเหล็กล่างตรงกึ่งกลางคาน
- สำหรับคาน ห้ามต่อเหล็กบนที่เสา และเหล็กล่างตรงกึ่งกลางคาน
- ถ้าไม่มีระบุในแบบ รายละเอียดเหล็กเสริมและคอนกรีตให้ถือปฏิบัติตาม "มาตรฐานสำหรับอาคารคอนกรีตเสริมเหล็ก" ฉบับที่ 1001-16 ของวิศวกรรมสถานแห่งประเทศไทย

## แบบหล่อคาน พื้น และผนังส่วนที่อยู่ใต้ดิน

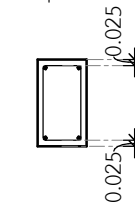
- แบบข้างคานให้ใช้ไม้แบบ
- แบบท้องคานอาจใช้ไม้แบบหรือรองรับด้วย ปูนทราย หรือคอนกรีตหยาบหนา 3 ซม.
- แบบท้องพื้นให้รองรับด้วย ปูนทราย หรือคอนกรีตหยาบ หนา 3 ซม.

## ระยะคอนกรีตหุ้มเหล็กทั่วไป

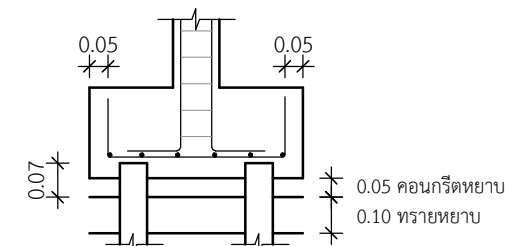
สำหรับพื้น ระยะคอนกรีตหุ้มเหล็ก 1.5 ซม. ถึงผิวเหล็ก



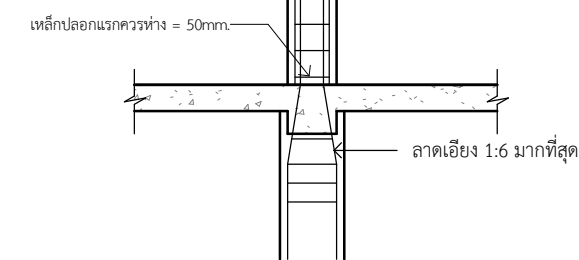
สำหรับคาน ระยะคอนกรีตหุ้มเหล็ก 2.5 ซม. ถึงผิวเหล็กแกน



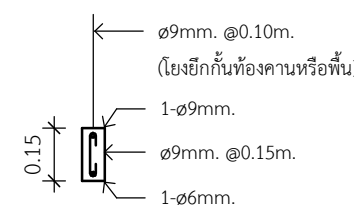
สำหรับฐานราก, ตอม่อ ระยะคอนกรีตหุ้มเหล็ก 5 ซม. ถึงผิวเหล็กเป็นอย่างน้อย



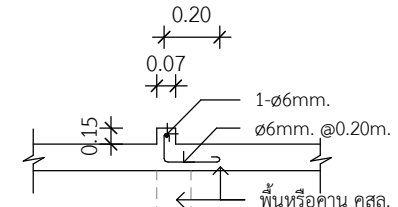
## แบบขยายการต่อเหล็กที่ระดับชั้น



## แบบขยายทับหลัง คสล.



## แบบขยายขอบ คสล. ทั่วไป



การเคหะแห่งชาติ  
NATIONAL HOUSING

โครงการ:  
แบบบ้านผู้สูงอายุ

ต้นแบบ:  
A GOOD FRIEND ( 42 ตร.ว. )

ประเภทงาน:  
สถาปัตยกรรม

สถาปนิก:

นายพดล ว่องเวียงจันทร์ ส.ส.1556

นายเชษฐา ศรีปรีรัตน์ ก.ส.ก.4746

วิศวกรโครงสร้าง:

นายประภัทรพงศ์ ทองสอน กย.19326

นายพลากร ชันทอง กย.45079

นายศุภวัฒน์ อุ่นดี กย.47325

นายเจริญชัย แดงประเสริฐ ส.พ.ก.5157

วิศวกรสุขาภิบาล:

นางสาวสลิณห์ สุริย ส.ส.133

แบบแสดง :  
ข้อกำหนดในการเสริมเหล็กคานทั่วไป

มาตราส่วน :  
1 : 10

ตรวจ

แก้ไข

ครั้งที่ รายการ อนุมัติ/วันที่

ดร.ธัชพล กาญจนกุล  
อนุมัติ: ผู้ว่าการ

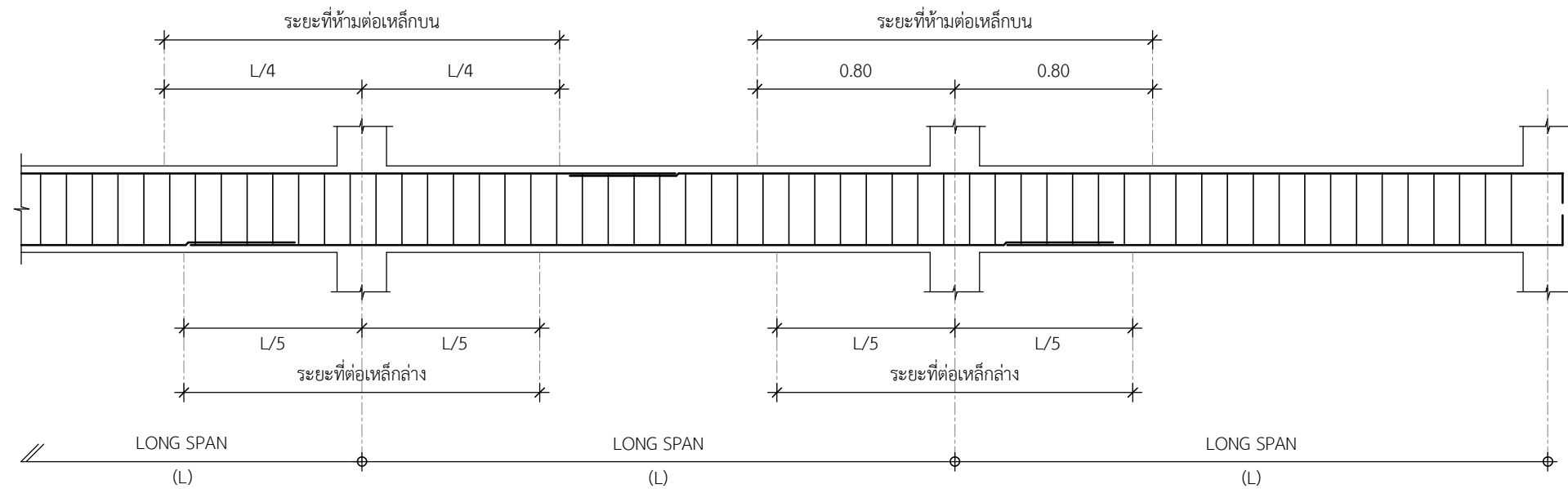
เลขแบบ: วค-01 แผ่นที่

งานที่: 31

จำนวนแบบทั้งหมด: 55 แผ่น

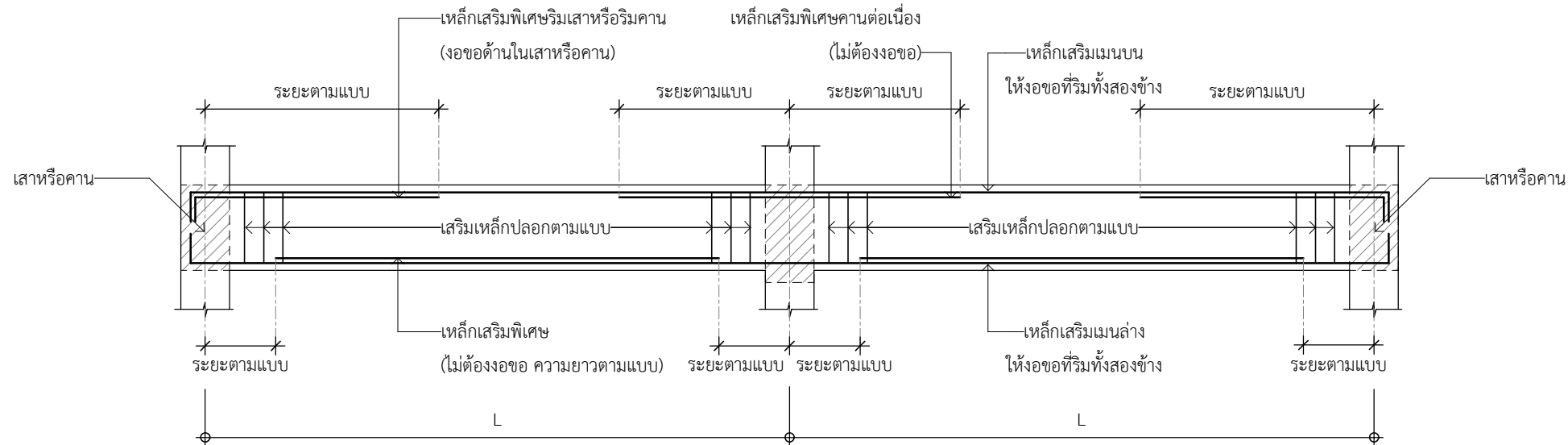


# รายการประกอบแบบวิศวกรรมโดยย่อ

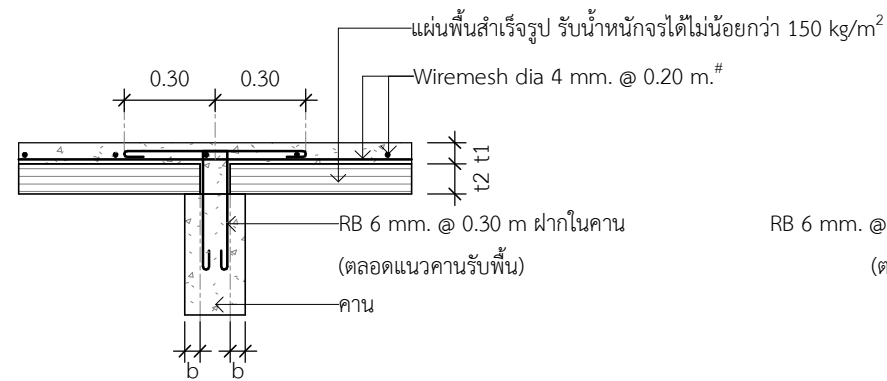


**\*\*หมายเหตุ\*\***  
การต่อเหล็กทั้งหมดห้ามต่อในบริเวณเดียวกัน ให้สลับบริเวณที่ต่อตามจำนวนเหล็ก

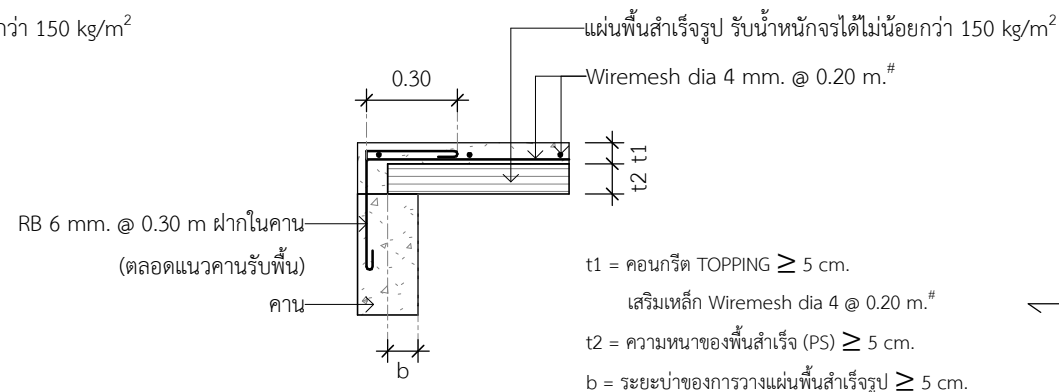
## แบบขยายการต่อเหล็กคาน



## แบบขยายเหล็กเสริมพิเศษ และการงอปลายเหล็ก



แบบขยายการเสริมเหล็กรับพื้นสำเร็จรูป



แบบขยายการเสริมเหล็กรับพื้นสำเร็จรูปด้านริม

**\*\*หมายเหตุ\*\***  
เป็นทิศทางการวางของแผ่นพื้นสำเร็จรูป โดยกำหนดให้ใช้แผ่นพื้นสำเร็จรูปหนาไม่น้อยกว่า 5 cm. ชนิดต้องเรียบ (Plank) รับน้ำหนักบรรทุกจรได้ไม่น้อยกว่า 150 kg/m<sup>2</sup>

แบบขยายการวางพื้นสำเร็จรูป



การเคหะแห่งชาติ  
NATIONAL HOUSING

โครงการ: แบบบ้านผู้สูงอายุ

ต้นแบบ: A GOOD FRIEND ( 42 ตร.ว. )

ประเภทงาน: สถาปัตยกรรม

สถาปนิก:

นายพดล ว่องเวียงจันทร์ ส.สถ.1556

นายเจษฎา ศรีปรีรัตน์ ก.สถ.4746

วิศวกรโครงสร้าง:

นายประภัทรพงศ์ ทองสอน กย.19326

นายพลากร ชันทอง กย.45079

นายพศวัฒน์ อุ่นดี กย.47325

วิศวกรไฟฟ้า: นายเจริญชัย แดงประเสริฐ สฟก.5157

วิศวกรสุขาภิบาล:

นางสาวสันติสุข สุริย สส.133

แบบแสดง : รายการประกอบแบบวิศวกรรมโดยย่อ

มาตราส่วน : 1 : 25

ตรวจ: แก้วไข

ครั้งที่: รายการ: อนุมัติ/วันที่:

ดร.ธัชพล กาญจนกุล อนุมัติ: ผู้ว่าการ

เลขแบบ : วค-02 แผ่นที่ 32

งานที่: จำนวนแบบทั้งหมด : 55 แผ่น



การเคหะแห่งชาติ  
NATIONAL HOUSING  
905 ถนนวิภาวดีรังสิต แขวงจตุจักร กรุงเทพฯ 10240

โครงการ: แบบบ้านผู้สูงอายุ

ต้นแบบ: A GOOD FRIEND ( 42 ตร.ว. )

ประเภทงาน: สถาปัตยกรรม

สถาปนิก:

นายพดล ว่องเวียงจันทร์ ส.ส.1556

นายเจษฎา ศรีปรีรัตน์ ภ.ส.ถ.4746

วิศวกรโครงสร้าง:

นายประภัทรพงศ์ ทองสอน ภ.ย.19326

นายพลการ ชันทอง ภ.ย.45079

นายพศวัฒน์ อุ่นดี ภ.ย.47325

วิศวกรไฟฟ้า:

นายเจริญชัย แดงประเสริฐ ส.พ.ก.5157

วิศวกรสุขาภิบาล:

นางสาวสันหทัย สุริย ส.ส.133

แบบแสดง :  
ผังฐานรากเสาเข็ม

มาตราส่วน :  
1 : 100

ตรวจ

แก้ไข

ครั้งที่	รายการ	อนุมัติ/วันที่

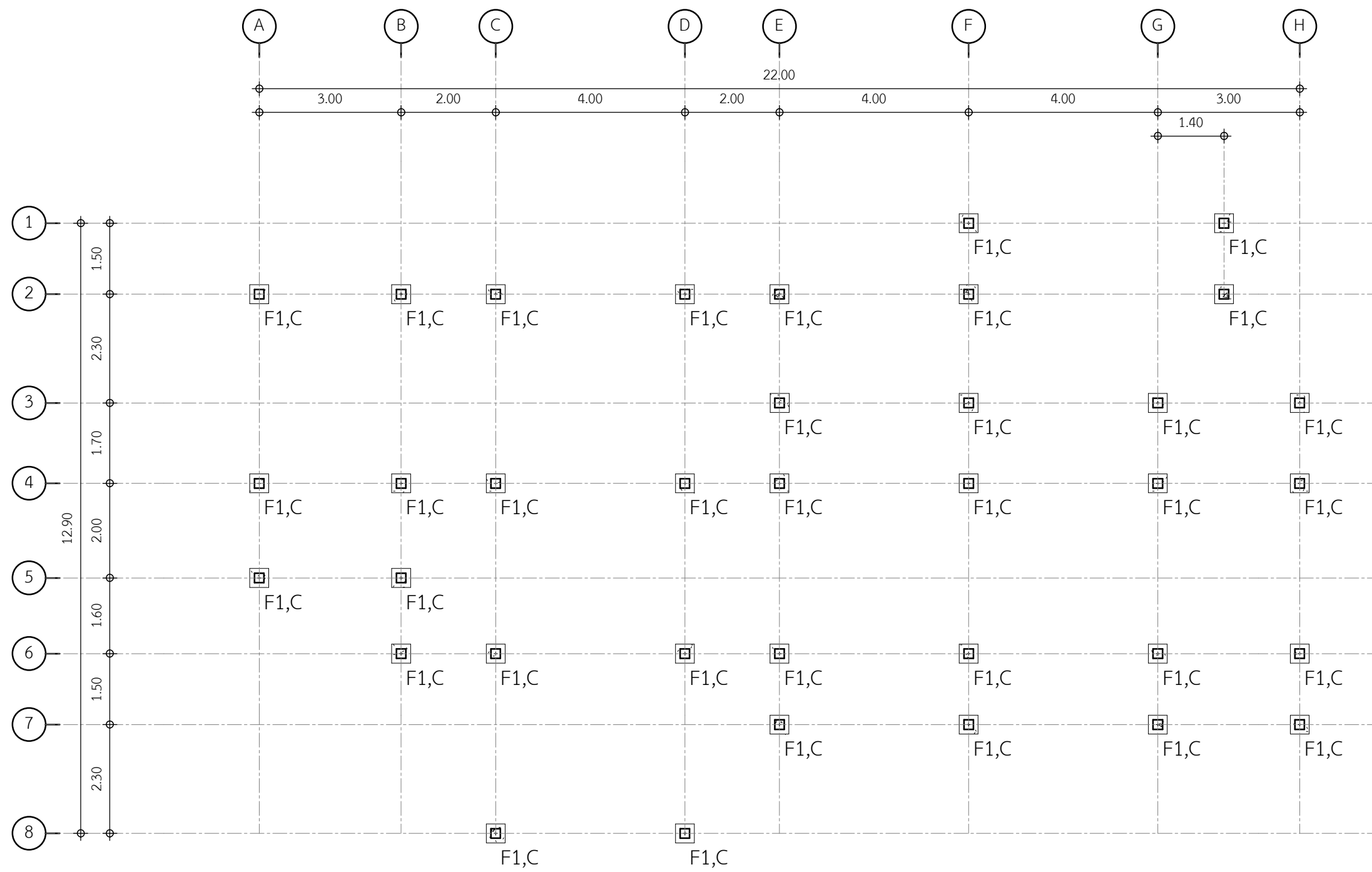
ดร.ธัชพล กาญจนกุล

อนุมัติ : *Signature* ผู้ว่าการ

เลขแบบ : **วค-03**      แผ่นที่

งานที่ : **33**

จำนวนแบบทั้งหมด : 55 แผ่น



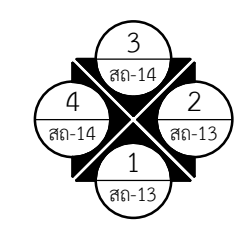
### ผังฐานรากทางเลือกที่ 1

หมายเหตุ

ความยาวเสาเข็มปรับเปลี่ยนให้เหมาะสมแต่ละพื้นที่  
ดังนั้นควรทำการเจาะสำรวจชั้นดินก่อนเพื่อเป็นข้อมูลของ  
เสาเข็มในพื้นที่นั้นๆ

### ผังฐานรากเสาเข็ม

มาตราส่วน 1 : 100





การเคหะแห่งชาติ  
NATIONAL HOUSING  
905 ถนนวิภาวดีรังสิต แขวงจตุจักร กรุงเทพฯ 10240

โครงการ: แบบบ้านผู้สูงอายุ

ต้นแบบ: A GOOD FRIEND ( 42 ตร.ว. )

ประเภทงาน: สถาปัตยกรรม

สถาปนิก:

นายพดล ว่องเวียงจันทร์ ส.ส.ก.1556

นายเจษฎา ศรีปรีรัตน์ ก.ส.ก.4746

วิศวกรโครงสร้าง:

นายประภัสร์พงศ์ ทองสอน กย.19326

นายพลกร ชันทอง กย.45079

นายพศวัฒน์ อุ่นดี กย.47325

วิศวกรไฟฟ้า:

นายเจริญชัย แดงประเสริฐ ส.พ.ก.5157

วิศวกรสุขาภิบาล:

นางสาวสันติสุข สุริย ส.ส.133

แบบแสดง : แบบขยายฐานรากเสาเข็ม

มาตรฐาน : As indicated

ตรวจ

แก้ไข

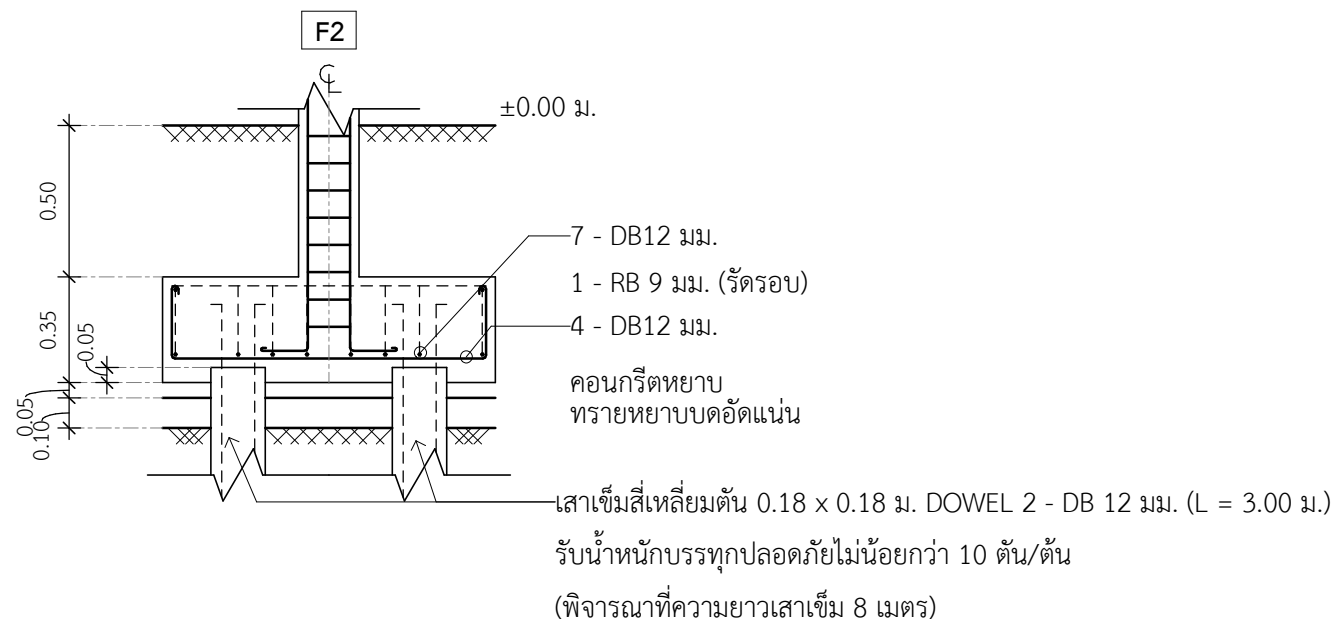
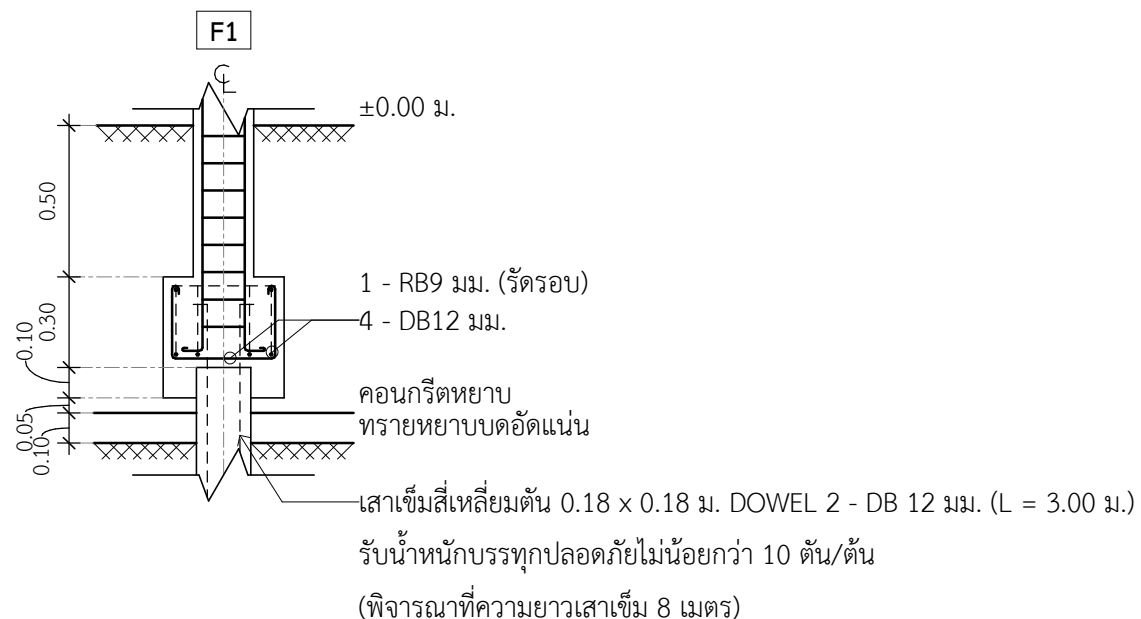
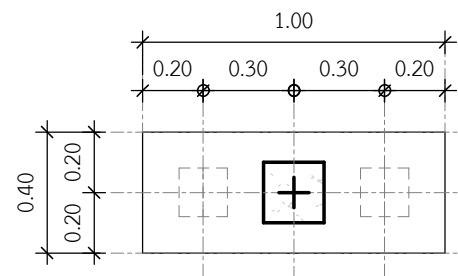
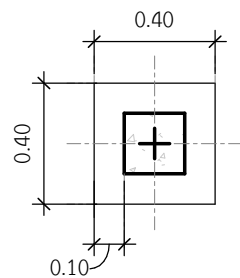
ครั้งที่	รายการ	อนุมัติ/วันที่

ดร.ธัชพล กาญจนกุล  
อนุมัติ : *Signature* ผู้ว่าการ

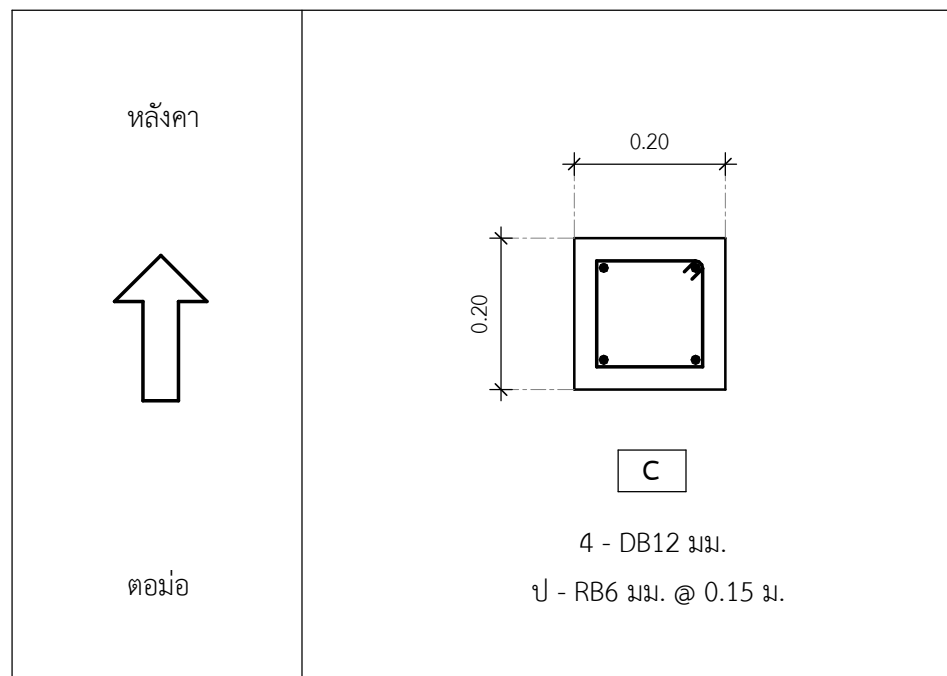
เลขแบบ : **วค-04** แผ่นที่

งานที่ : **34**

จำนวนแบบทั้งหมด : 55 แผ่น



รายละเอียดเสาคอนกรีตเสริมเหล็ก



ผังฐานรากทางเลือกที่ 1  
แบบขยายฐานรากเสาเข็ม

หมายเหตุ  
ความยาวเสาเข็มปรับเปลี่ยนให้เหมาะสมแต่ละพื้นที่  
ดังนั้นควรทำการเจาะสำรวจชั้นดินก่อนเพื่อเป็นข้อมูลของ  
เสาเข็มในพื้นที่นั้นๆ



การเคหะแห่งชาติ  
NATIONAL HOUSING  
905 ถนนวิภาวดีรังสิต แขวงจตุจักร กรุงเทพฯ 10240

โครงการ: แบบบ้านผู้สูงอายุ

ต้นแบบ: A GOOD FRIEND ( 42 ตร.ว. )

ประเภทงาน: สถาปัตยกรรม

สถาปนิก:

นายพดล ว่องเวียงจันทร์ ส.ส.1556

นายเจษฎา ศรีปรีรัตน์ ก.ส.4746

วิศวกรโครงสร้าง:

นายประภัทรพงศ์ ทองสอน กย.19326

นายพลการ ชันทอง กย.45079

นายทศวัฒน์ อุ่นดี กย.47325

วิศวกรไฟฟ้า:

นายเจริญวิทย์ แดงประเสริฐ สฟ.ก.5157

วิศวกรสุขาภิบาล:

นางสาวสันหทัย สุริย สส.133

แบบแสดง :  
ผังฐานรากแผ่น

มาตราส่วน :  
1 : 100

ตรวจ

แก้ไข

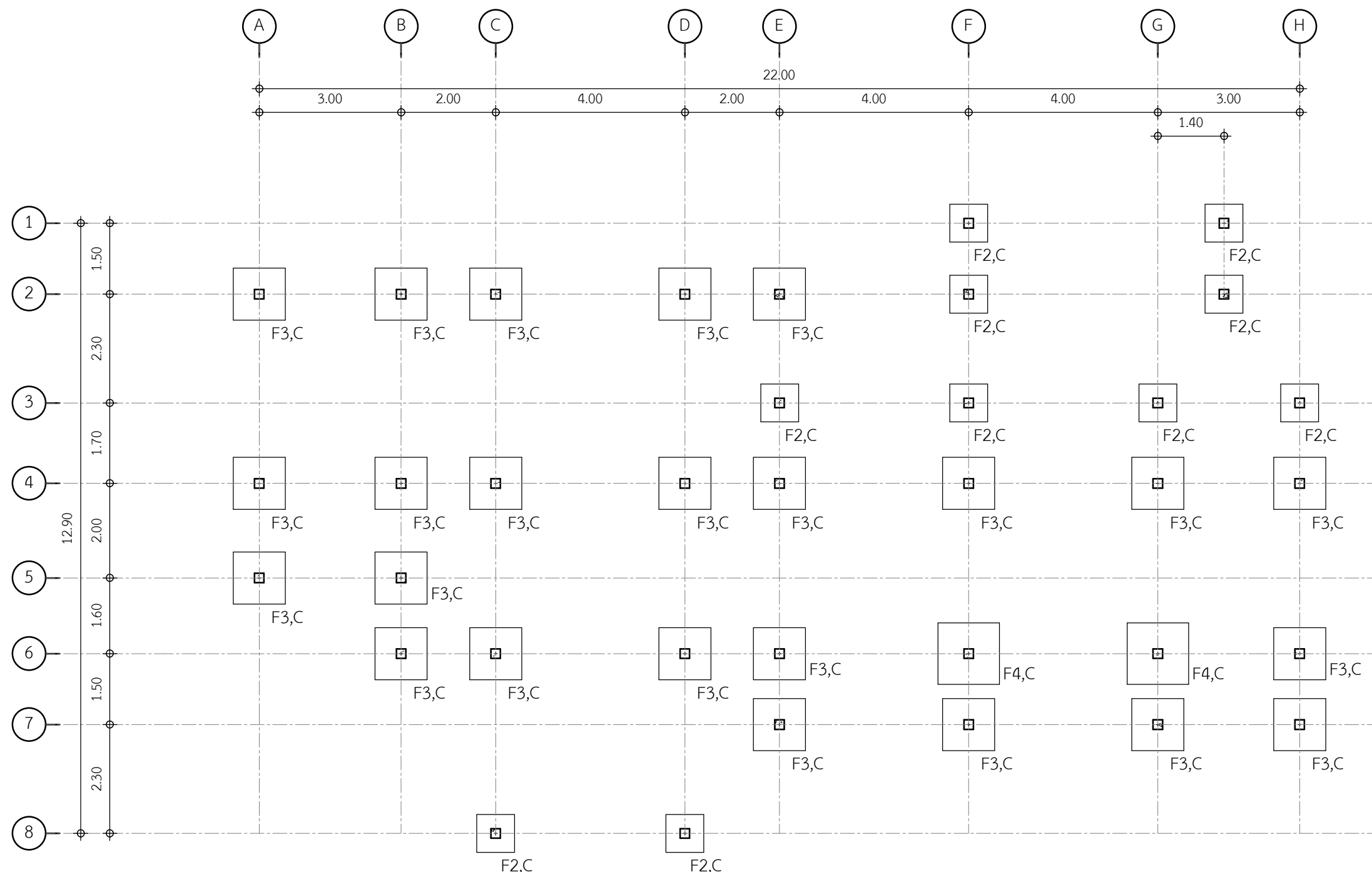
ครั้งที่ รายการ อนุมัติ/วันที่

ดร.ธัชพล กาญจนกุล  
อนุมัติ : *Signature* ผู้ว่าการ

เลขแบบ : **วค-05** แผ่นที่

งานที่ : **35**

จำนวนแบบทั้งหมด : 55 แผ่น



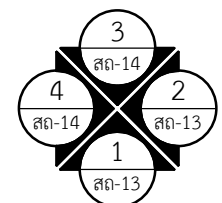
### ผังฐานรากทางเลือกที่ 2

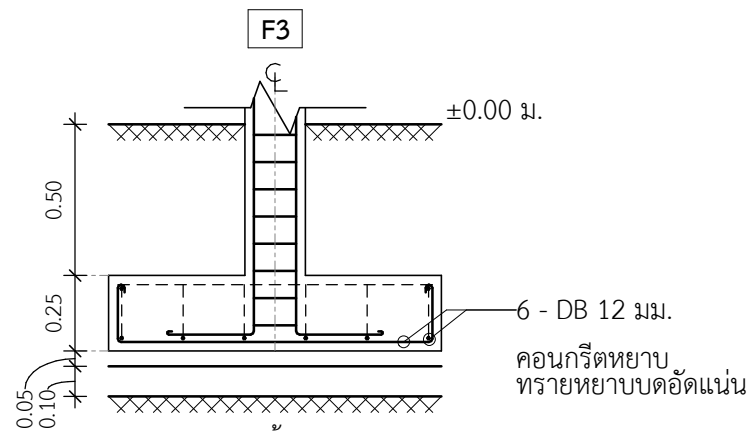
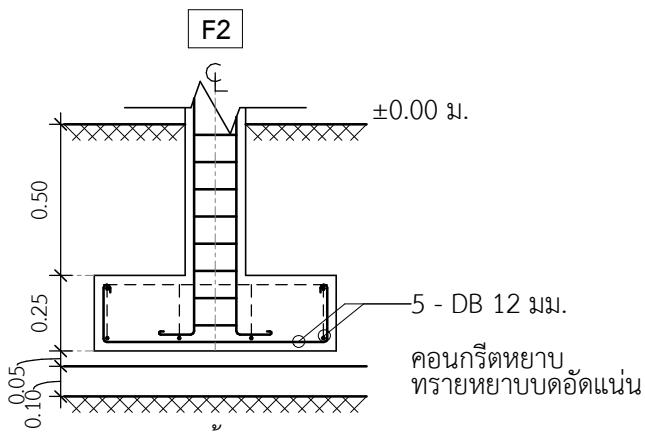
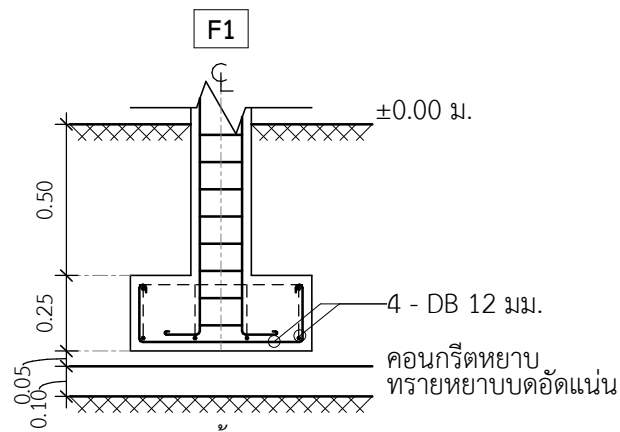
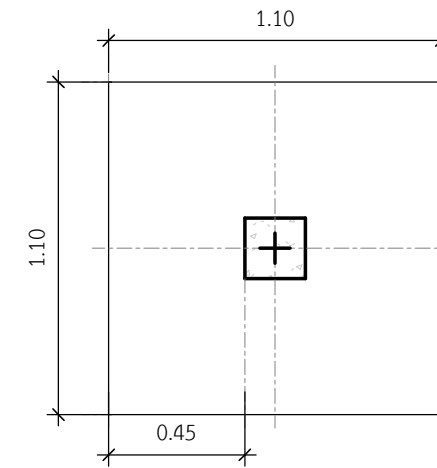
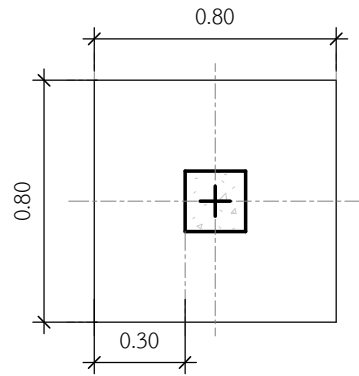
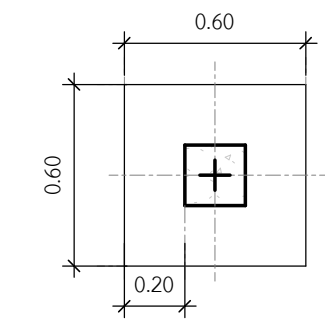
หมายเหตุ

ความยาวเสาเข็มปรับเปลี่ยนให้เหมาะสมแต่ละพื้นที่  
ดังนั้นควรทำการเจาะสำรวจชั้นดินก่อนเพื่อเป็นข้อมูลของ  
เสาเข็มในพื้นที่นั้นๆ

### ผังฐานรากแผ่น

มาตราส่วน 1 : 100

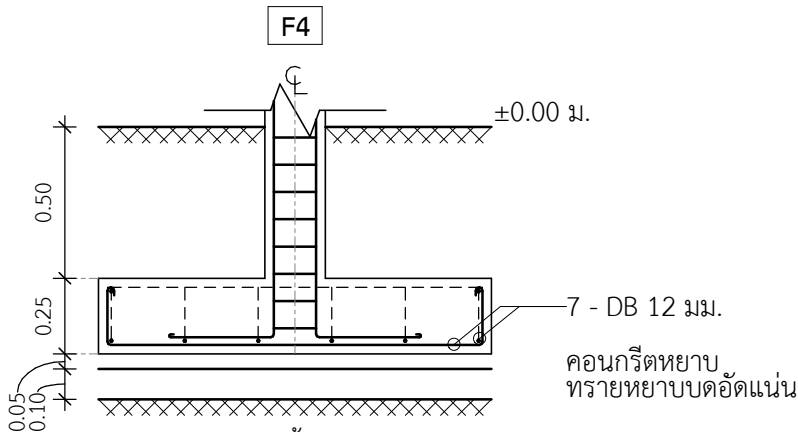
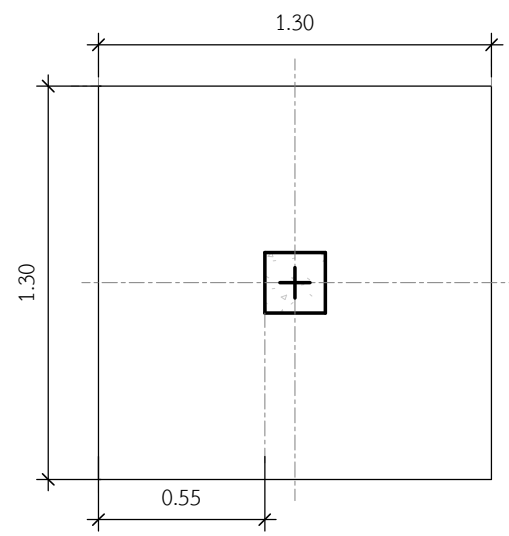




ดินรับน้ำหนัก  
บรรทุกปลอดภัยไม่น้อยกว่า 10 ตัน/ตร.ม.

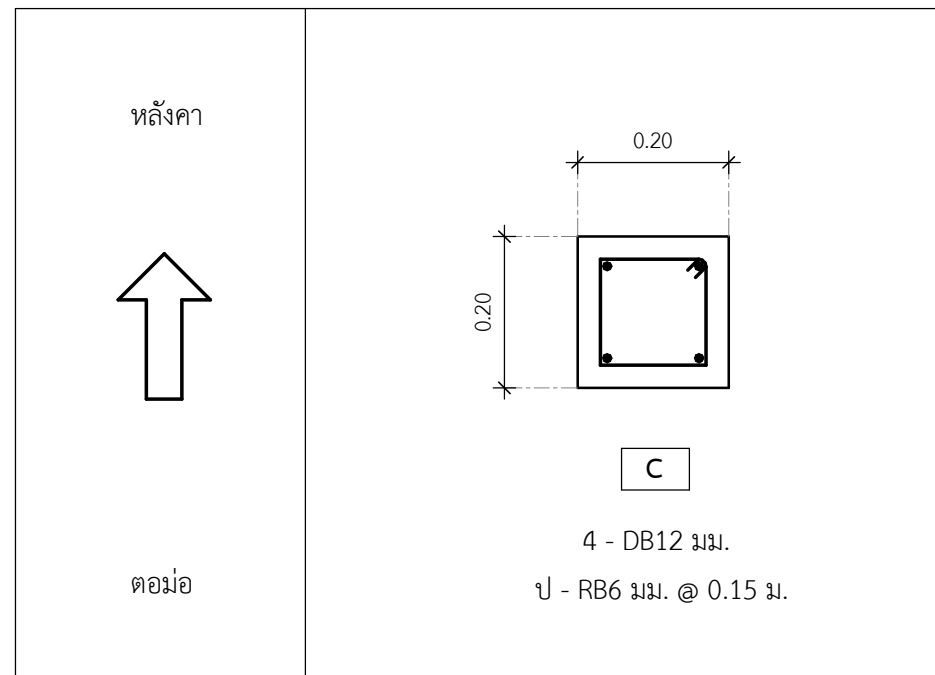
ดินรับน้ำหนัก  
บรรทุกปลอดภัยไม่น้อยกว่า 10 ตัน/ตร.ม.

ดินรับน้ำหนัก  
บรรทุกปลอดภัยไม่น้อยกว่า 10 ตัน/ตร.ม.



ดินรับน้ำหนัก  
บรรทุกปลอดภัยไม่น้อยกว่า 10 ตัน/ตร.ม.

รายละเอียดเสาคอนกรีตเสริมเหล็ก



ผังฐานรากทางเลือกที่ 2  
แบบขยายฐานรากแผ่

หมายเหตุ  
ควรทำการสำรวจและทดสอบการรับน้ำหนัก  
ของดินก่อน เพื่อให้ทราบความสามารถการรับน้ำหนัก  
ของดินว่าได้ตามแบบหรือไม่เพื่อให้วิศวกรพิจารณา



การเคหะแห่งชาติ  
NATIONAL HOUSING

โครงการ:  
แบบบ้านผู้สูงอายุ

ต้นแบบ:  
A GOOD FRIEND ( 42 ตร.ว. )

ประเภทงาน:  
สถาปัตยกรรม

สถาปนิก:

นายพดล ว่องเวียงจันทร์ ส.ส. 1556

นายเจษฎา ศรีปรีรัตน์ ก.ส. 4746

วิศวกรโครงสร้าง:

นายประภัทรพงศ์ ทองสอน กย. 19326

นายพลการ ชันทอง กย. 45079

นายพศวัฒน์ อุ่นดี กย. 47325

วิศวกรไฟฟ้า:  
นายเจริญชัย แดงประเสริฐ ส.ท. 5157

วิศวกรสุขาภิบาล:

นางสาวสันหทัย สุริย ส.ส. 133

แบบแสดง :  
แบบขยายฐานรากแผ่

มาตรฐาน :  
As indicated

ตรวจ  
แก้ไข

ครั้งที่  
รายการ  
อนุมัติ/วันที่

ดร.ธรรพล กาญจนกุล  
อนุมัติ : *Signature* ผู้ว่าการ

เลขแบบ : **วค-06** แผ่นที่

งานที่ : **36**

จำนวนแบบทั้งหมด : 55 แผ่น



การเคหะแห่งชาติ  
NATIONAL HOUSING  
๓๐๕ ถนนวิภาวดีรังสิต แขวงจตุจักร กรุงเทพฯ ๑๐๓๐๐

โครงการ: แบบบ้านผู้สูงอายุ

ต้นแบบ: A GOOD FRIEND ( 42 ตร.ว. )

ประเภทงาน: สถาปัตยกรรม

สถาปนิก:

นายพดล ว่องเวียงจันทร์ ส.ส.๑.1556

นายเจษฎา ศรีปรีรัตน์ ก.ส.๑.4746

วิศวกรโครงสร้าง:

นายประภัทรพงศ์ ทองสอน กย.19326

นายพลกร ขันทอง กย.45079

นายพศวัฒน์ อุ่นดี กย.47325

วิศวกรไฟฟ้า:

นายเจริญชัย แดงประเสริฐ ส.พ.๑.5157

วิศวกรสุขาภิบาล:

นางสาวสันทนต์ สุริย ส.ส.133

แบบแสดง :  
ผังโครงสร้างพื้นและคาน

มาตราส่วน :  
1 : 100

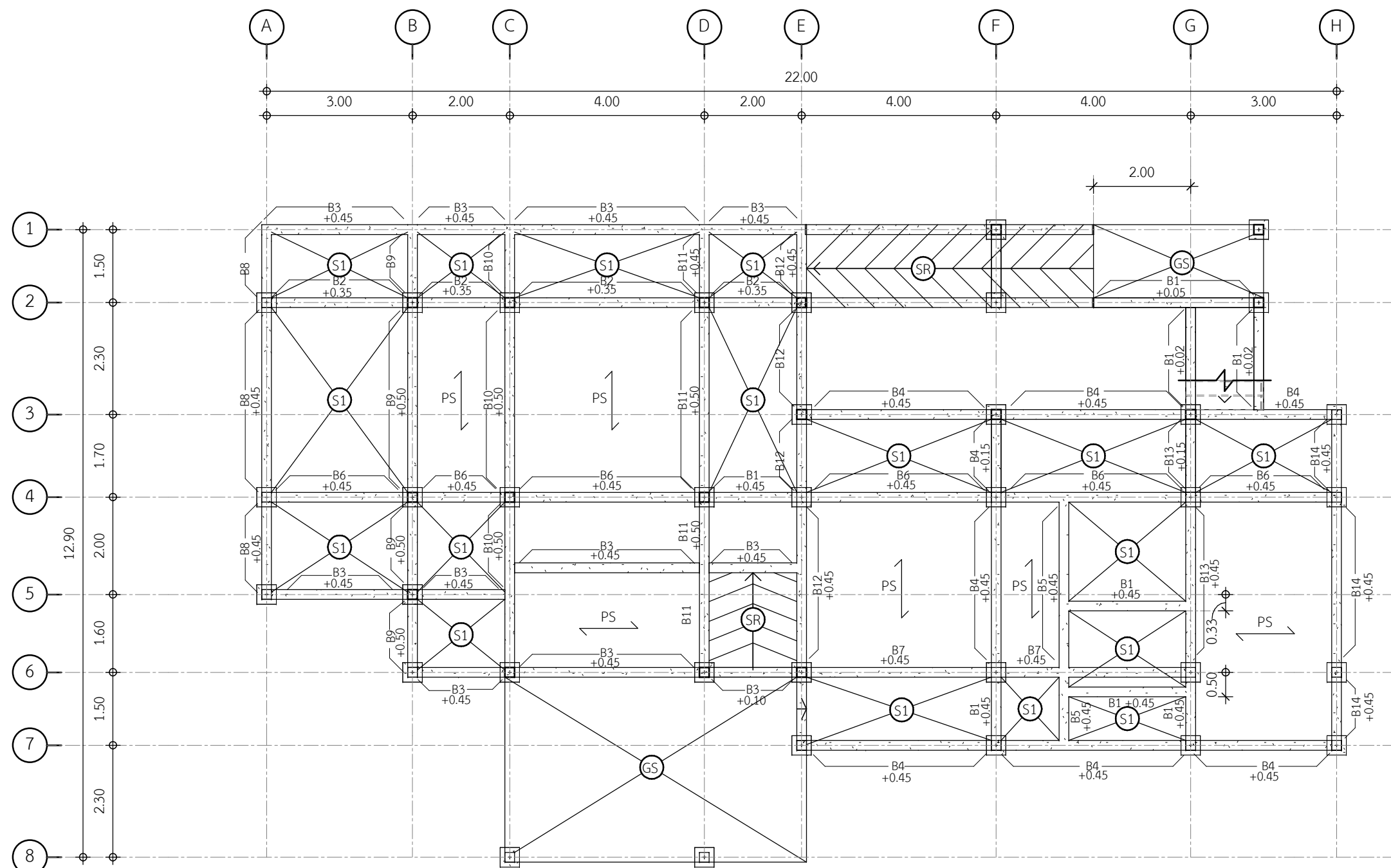
ตรวจ	แก้ไข
ครั้งที่	รายการ
ส.๑-14	ส.๑-13
3	2
4	1

ดร.ธัชพล กาญจนกุล  
อนุมัติ : *Signature* ผู้ว่าราชการ

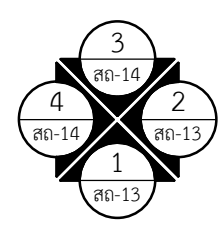
เลขแบบ : **วค-07** แผ่นที่

งานที่ : **37**

จำนวนแบบทั้งหมด : 55 แผ่น



ผังโครงสร้างพื้น  
มาตราส่วน 1 : 100





การเคหะแห่งชาติ  
NATIONAL HOUSING  
905 ถนนวิภาวดีรังสิต แขวงจตุจักร กรุงเทพฯ 10240

โครงการ: แบบบ้านผู้สูงอายุ

ต้นแบบ: A GOOD FRIEND ( 42 ตร.ว. )

ประเภทงาน: สถาปัตยกรรม

สถาปนิก:

นายพดล ว่องเวียงจันทร์ ส.ส.1556

นายเจษฎา ศรีปิยรัตน์ ก.ส.ก.4746

วิศวกรโครงสร้าง:

นายประภัทรพงศ์ ทองสอน กย.19326

นายพลการ ชันทอง กย.45079

นายพศวัฒน์ อุ่นดี กย.47325

วิศวกรไฟฟ้า:

นายเจริญวิทย์ แดงประเสริฐ ส.พ.ก.5157

วิศวกรสุขาภิบาล:

นางสาวสันติชัย สุริย ส.ส.133

แบบแสดง :  
ผังโครงสร้างอะเส

มาตราส่วน : 1 : 100

ตรวจ

แก้ไข

ครั้งที่ รายการ อนุมัติ/วันที่

ส.ก.14 ส.ก.13

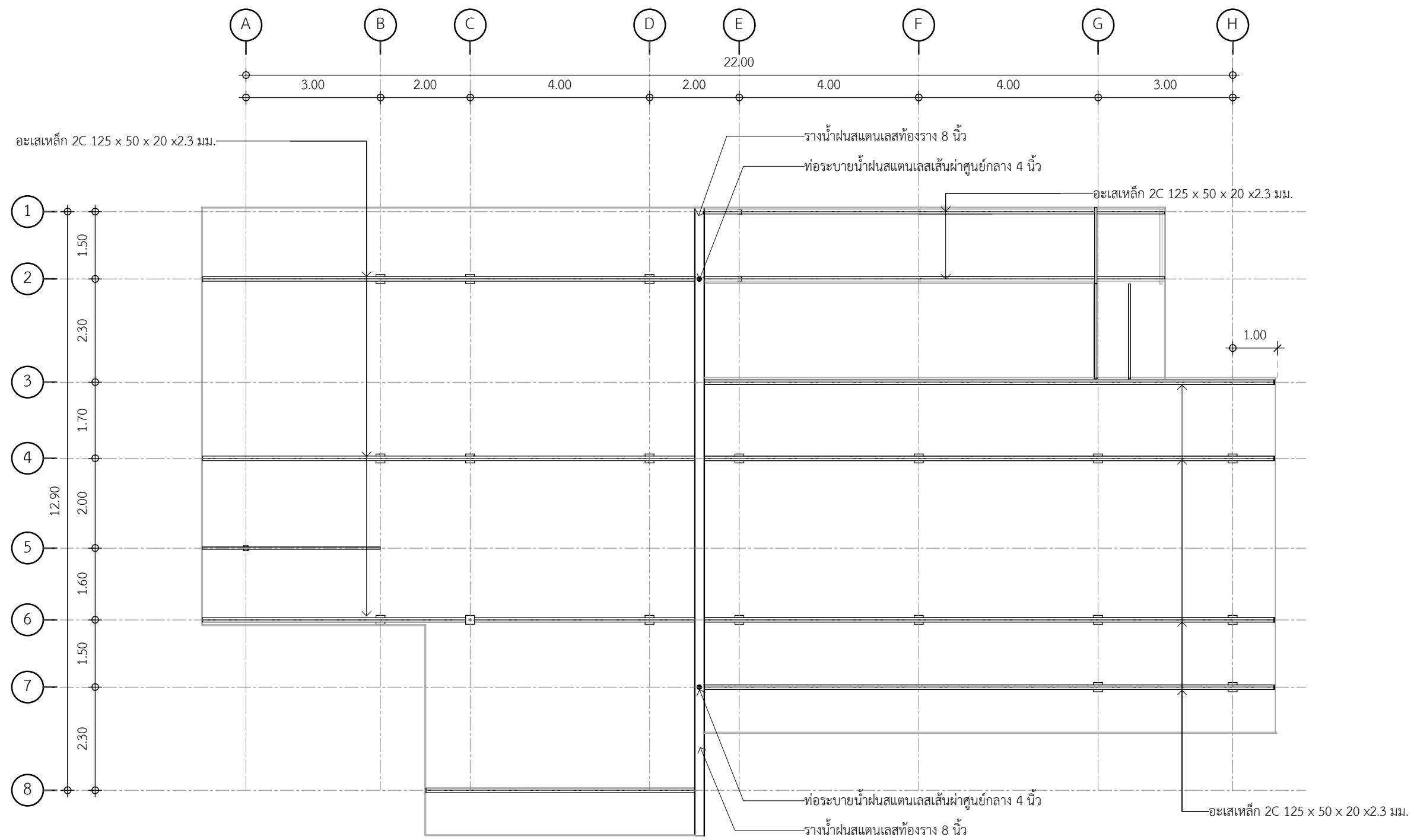
ส.ก.14 ส.ก.13

ดร.ธัชพล กาญจนกุล อนุมัติ: ผู้ว่าการ

เลขแบบ : วค-08 แผ่นที่

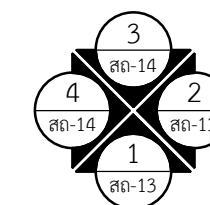
งานที่ : 38

จำนวนแบบทั้งหมด : 55 แผ่น



ผังโครงสร้างอะเส

มาตราส่วน 1 : 100





การเคหะแห่งชาติ  
NATIONAL HOUSING  
๓๐๕ ถนนวิภาวดีรังสิต แขวงจตุจักร กรุงเทพฯ ๑๐๓๑๐

โครงการ: แบบบ้านผู้สูงอายุ

ต้นแบบ: A GOOD FRIEND ( 42 ตร.ว. )

ประเภทงาน: สถาปัตยกรรม

สถาปนิก:

นายพดล ว่องเวียงจันทร์ ส.ส.1556

นายเจษฎา ศรีปรีรัตน์ ภ.ส.๔746

วิศวกรโครงสร้าง:

นายประภัทรพงศ์ ทองสอน ภ.ย.19326

นายพลการ ชันทอง ภ.ย.45079

นายพศวัฒน์ อุ่นดี ภ.ย.47325

วิศวกรไฟฟ้า:

นายเจริญวิทย์ แดงประเสริฐ ส.พ.๕157

วิศวกรสุขาภิบาล:

นางสาวสันหทัย สุริย ส.ส.133

แบบแสดง :  
ผังโครงสร้างหลังคา

มาตราส่วน :  
1 : 100

ตรวจ

แก้ไข

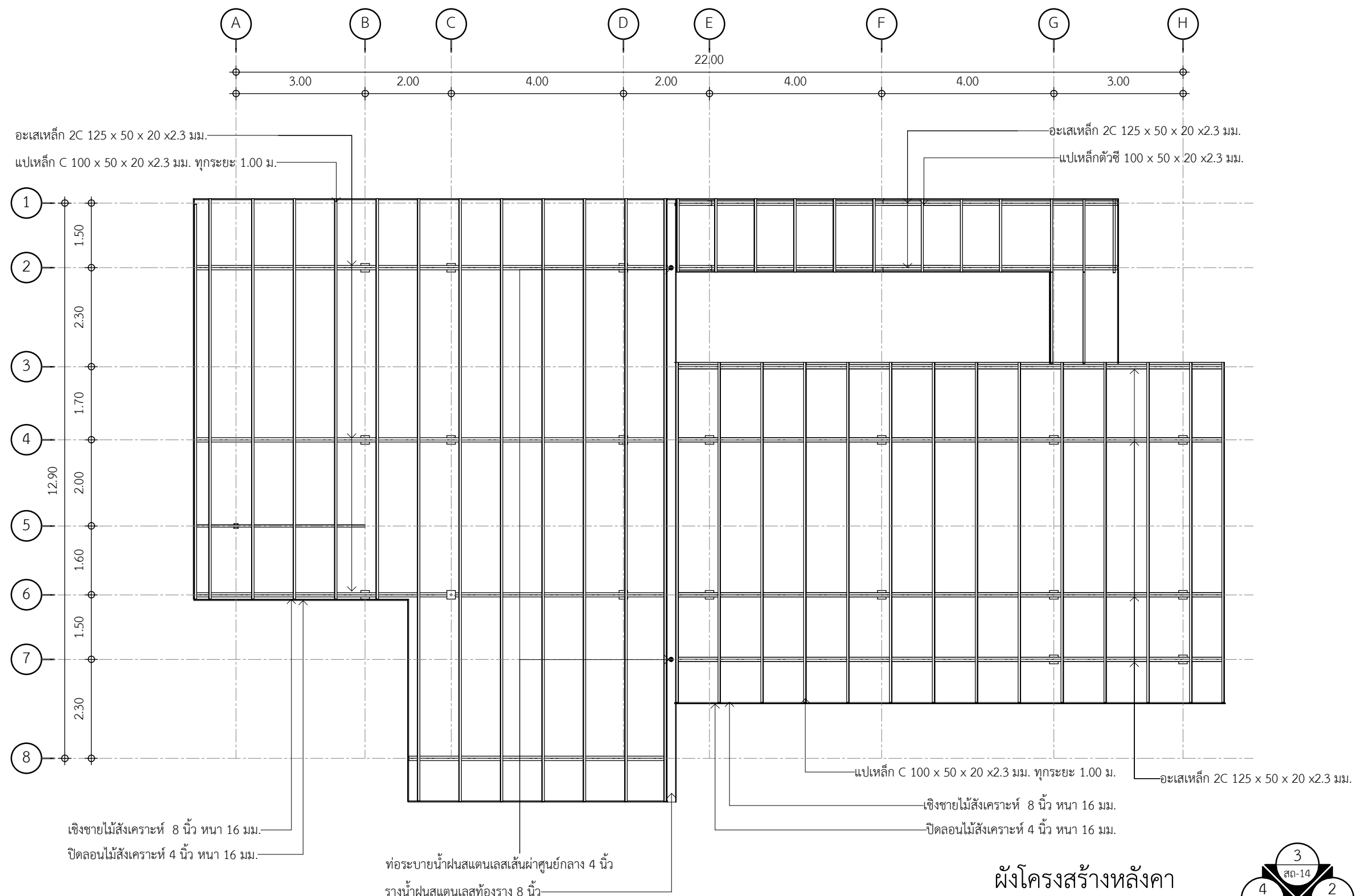
ครั้งที่	รายการ	อนุมัติ/วันที่

ดร.ธัชพล กาญจนกุล  
อนุมัติ : *ช.ค.* ผู้ว่าการ

เลขแบบ : **วค-09**      แผ่นที่

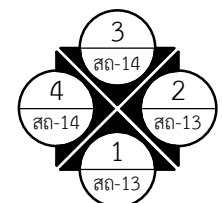
งานที่ : **39**

จำนวนแบบทั้งหมด : 55 แผ่น



### ผังโครงสร้างหลังคา

มาตราส่วน 1 : 100







การเคหะแห่งชาติ  
NATIONAL HOUSING  
905 ถนนวิภาวดีรังสิต แขวงจตุจักร กรุงเทพฯ 10240

โครงการ: แบบบ้านผู้สูงอายุ

ต้นแบบ: A GOOD FRIEND ( 42 ตร.ว. )

ประเภทงาน: สถาปัตยกรรม

สถาปนิก:

นายพดล ว่องเวียงจันทร์ ส.ส. 1556

นายเจษฎา ตริปิรัตน์ ภ.ส. 4746

วิศวกรโครงสร้าง:

นายประภัทรพงศ์ ทองสอน ภ.ย. 19326

นายพลาร ขันทอง ภ.ย. 45079

นายพศวัฒน์ อุ่นดี ภ.ย. 47325

วิศวกรไฟฟ้า:

นายเจริญชัย แดงประเสริฐ ส.พ. 5157

วิศวกรสุขาภิบาล:

นางสาวสันหทัย สุริยะ ส.ส. 133

แบบแสดง : แบบสามมิติงานโครงสร้าง

มาตราส่วน :

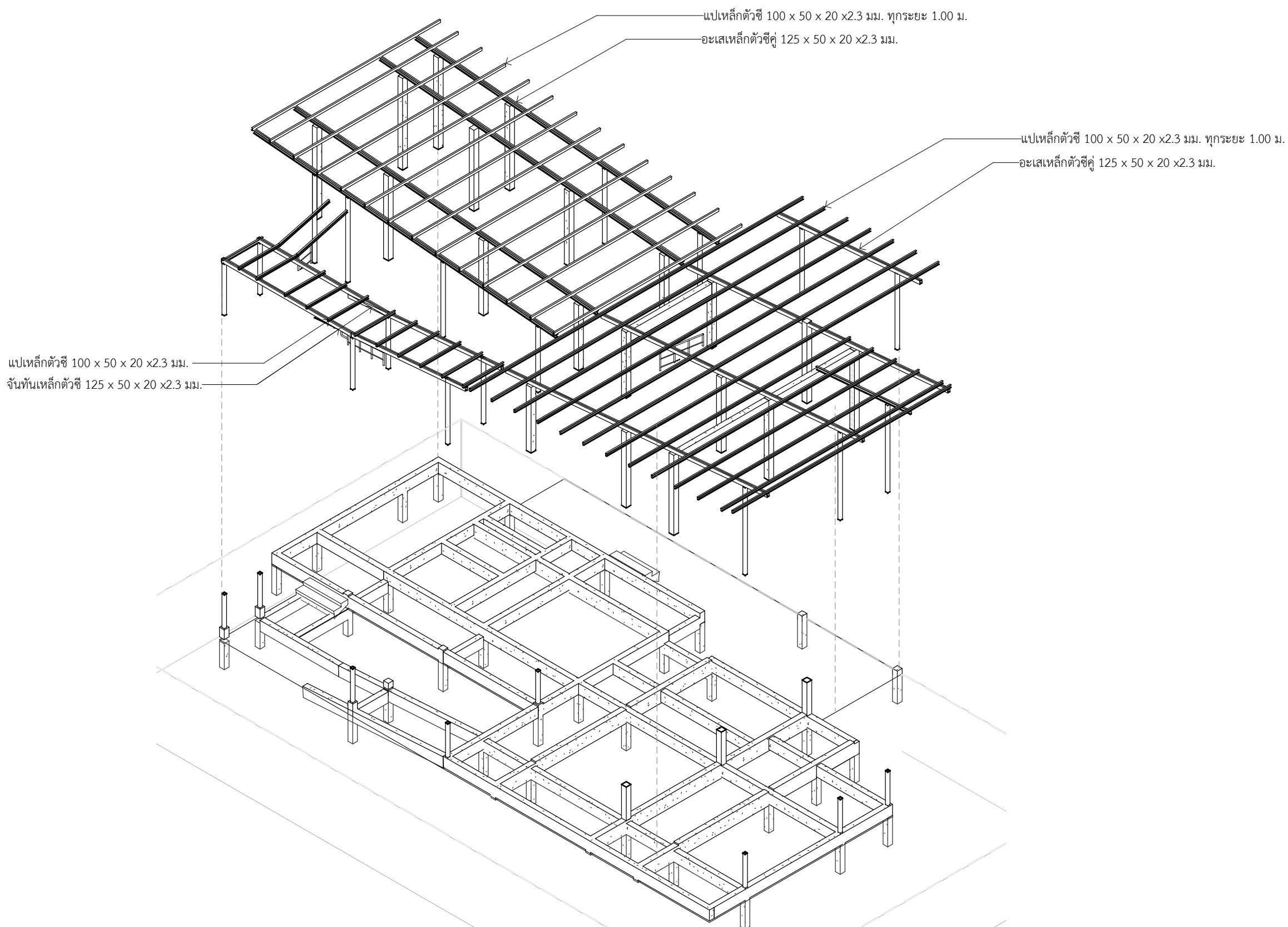
ตรวจ		
แก้ไข		
ครั้งที่	รายการ	อนุมัติ/วันที่

ดร.ธัชพล กาญจนกุล  
อนุมัติ : *Signature* ผู้ว่าการ

เลขแบบ : **วค-10** แผ่นที่

งานที่ : **40**

จำนวนแบบทั้งหมด : 55 แผ่น



แบบสามมิติงานโครงสร้างหลังคา



การเคหะแห่งชาติ  
NATIONAL HOUSING  
905 ถนนวิภาวดีรังสิต แขวงจตุจักร กรุงเทพฯ 10240

โครงการ: แบบบ้านผู้สูงอายุ

ต้นแบบ: A GOOD FRIEND ( 42 ตร.ว. )

ประเภทงาน: สถาปัตยกรรม

สถาปนิก:

นายพดล ว่องเวียงจันทร์ ส.ส. 1556

นายเจษฎา ศรีปรีรัตน์ ก.ส. 4746

วิศวกรโครงสร้าง:

นายประภัทรพงศ์ ทองสอน กย. 19326

นายพลกร ขันทอง กย. 45079

นายพศวัฒน์ อุ่นดี กย. 47325

วิศวกรไฟฟ้า:

นายเจริญชัย แดงประเสริฐ ส.ท. 5157

วิศวกรสุขาภิบาล:

นางสาวสันหทัย สุริย ส.ส. 133

แบบแสดง : แบบสามมิติงานโครงสร้าง 2

มาตราส่วน :

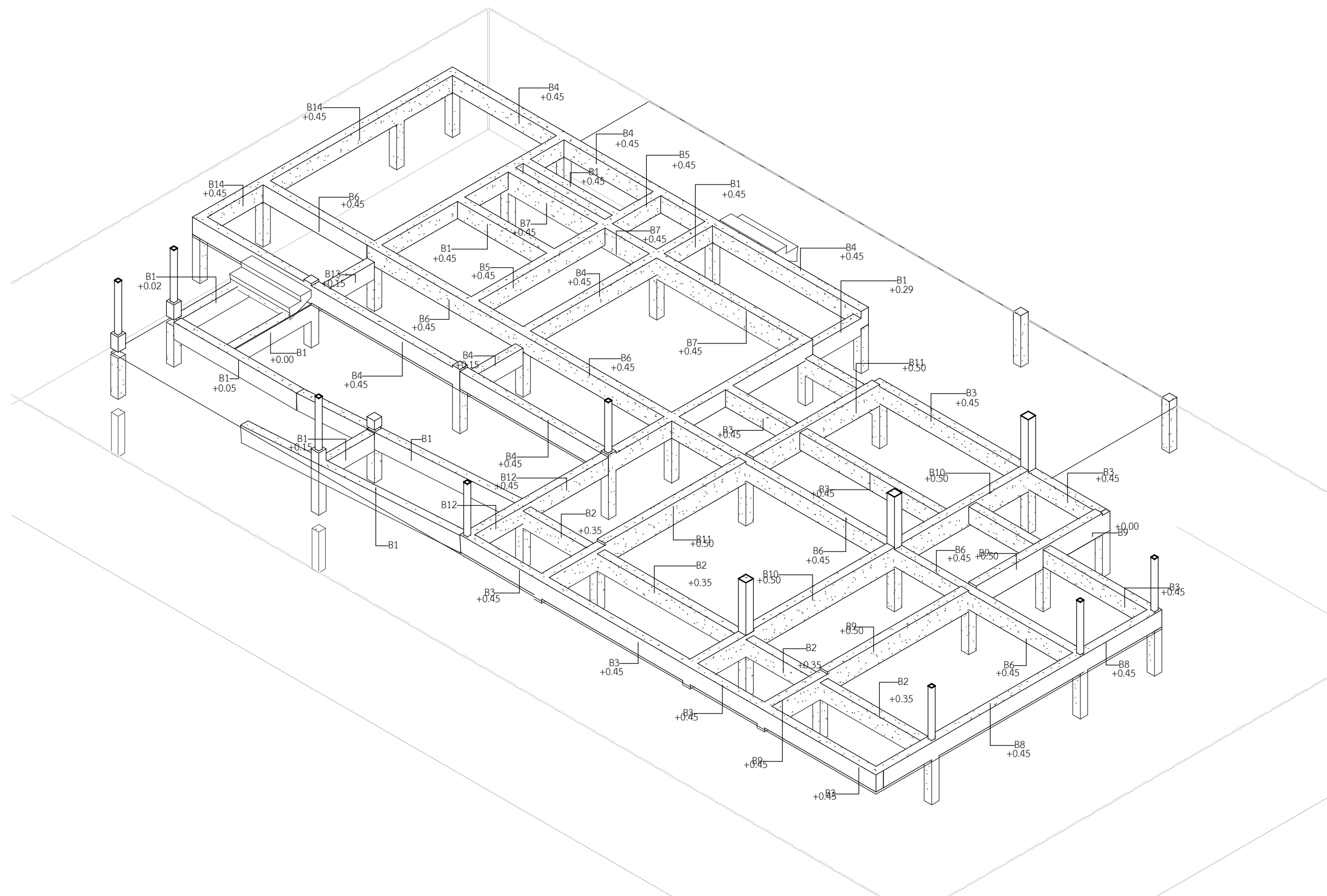
ตรวจ		
แก้ไข		
ครั้งที่	รายการ	อนุมัติ/วันที่

ดร.ธัชพล กาญจนกุล  
อนุมัติ : *Signature* ผู้ว่าการ

เลขแบบ : **วค-11**      แผ่นที่

งานที่ : **41**

จำนวนแบบทั้งหมด : 55 แผ่น



### แบบสามมิติผังฐานรากและคานคอดิน

มาตราส่วน



การเคหะแห่งชาติ  
NATIONAL HOUSING  
905 ถนนวิภาวดีรังสิต แขวงจตุจักร กรุงเทพฯ 10200

โครงการ: แบบบ้านผู้สูงอายุ

ต้นแบบ: A GOOD FRIEND ( 42 ตร.ว. )

ประเภทงาน: สถาปัตยกรรม

สถาปนิก:

นายพดล ว่องเวียงจันทร์ ส.ส. 1556

นายเจษฎา ศรีปรีรัตน์ ก.ส. 4746

วิศวกรโครงสร้าง:

นายประภัทรพงศ์ ทองสอน กย. 19326

นายพลการ ชันทอง กย. 45079

นายพศวัฒน์ อุ่นดี กย. 47325

วิศวกรไฟฟ้า:

นายเจริญชัย แดงประเสริฐ สฟ.ก. 5157

วิศวกรสุขาภิบาล:

นางสาวสันหทัย สุริเย สส. 133

แบบแสดง : แบบขยายคาน

มาตราส่วน : 1 : 10

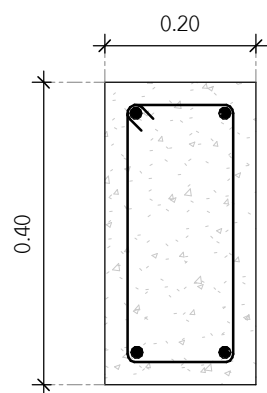
ตรวจ		
แก้ไข		
ครั้งที่	รายการ	อนุมัติ/วันที่

ดร.ธัชพล กาญจนกุล  
อนุมัติ : *ธ.ธ.* ผู้ว่าราชการ

เลขแบบ : **วค-12** แผ่นที่

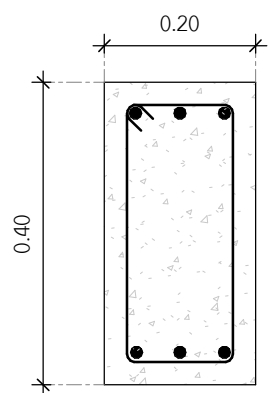
งานที่ : **42**

จำนวนแบบทั้งหมด : 55 แผ่น



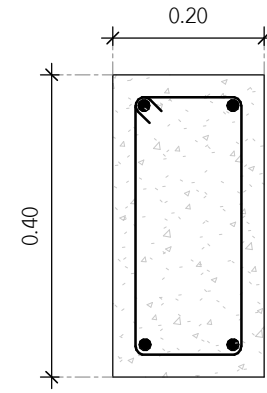
B1 , B3 , B4

2 - DB12 มม.  
ป - RB6 มม. @ 0.15 ม.  
2 - DB12 มม.



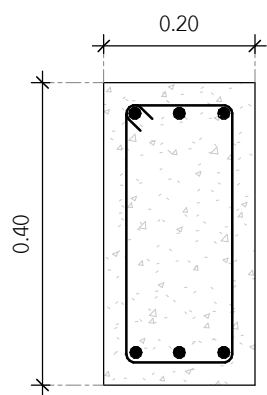
B2 , B14

3 - DB12 มม.  
ป - RB6 มม. @ 0.15 ม.  
3 - DB12 มม.



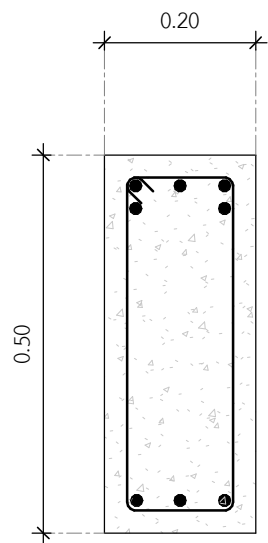
B5 , B8 , B12

2 - DB16 มม.  
ป - RB6 มม. @ 0.15 ม.  
2 - DB16 มม.



B6 , B13

2 - DB16 มม.  
+1 - DB12 มม.  
ป - RB6 มม. @ 0.15 ม.  
2 - DB16 มม.  
+1 - DB12 มม.



B7 , B9 , B10 , B11

3 - DB16 มม.  
2 - DB12 มม.  
ป - RB6 มม. @ 0.15 ม.  
3 - DB16 มม.



การเคหะแห่งชาติ  
NATIONAL HOUSING

โครงการ:  
แบบบ้านผู้สูงอายุ

ต้นแบบ:  
A GOOD FRIEND ( 42 ตร.ว. )

ประเภทงาน:  
สถาปัตยกรรม

สถาปนิก:

นายพดล ว่องเวียงจันทร์ ส.ส.ถ.1556

นายเจษฎา ศรีปัยรัตน์ ก.ส.ถ.4746

วิศวกรโครงสร้าง:

นายประภัทรพงศ์ ทองสอน ภย.19326

นายพลากร ชันทอง ภย.45079

นายพศวัฒน์ อุ่นดี ภย.47325

วิศวกรไฟฟ้า:

นายเจริญวิทย์ แดงประเสริฐ สฟ.ก.5157

วิศวกรสุขาภิบาล:

นางสาวสันติหทัย สุริย สส.133

แบบแสดง :  
แบบขยายพื้น, ทางลาด

มาตราส่วน :  
1 : 25

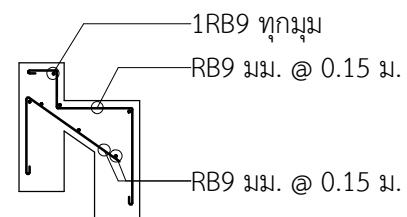
ตรวจ		
แก้ไข		
ครั้งที่	รายการ	อนุมัติ/วันที่

ดร.ธัชพล กาญจนกุล  
อนุมัติ : *Signature* ผู้ว่าราชการ

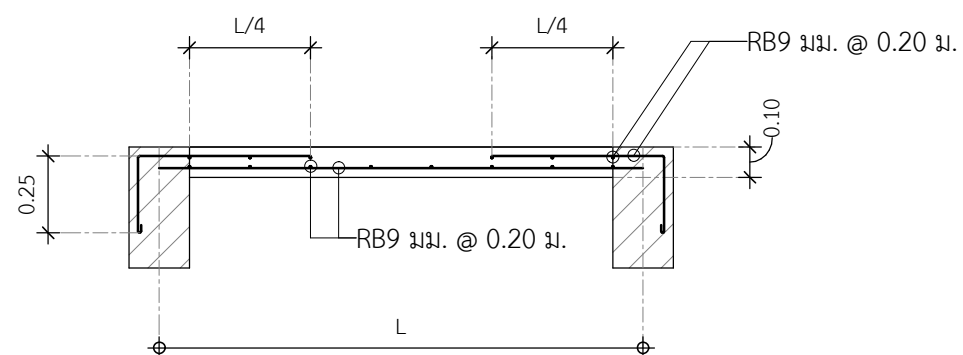
เลขแบบ : **วค-13** แผ่นที่

งานที่ : **43**

จำนวนแบบทั้งหมด : 55 แผ่น

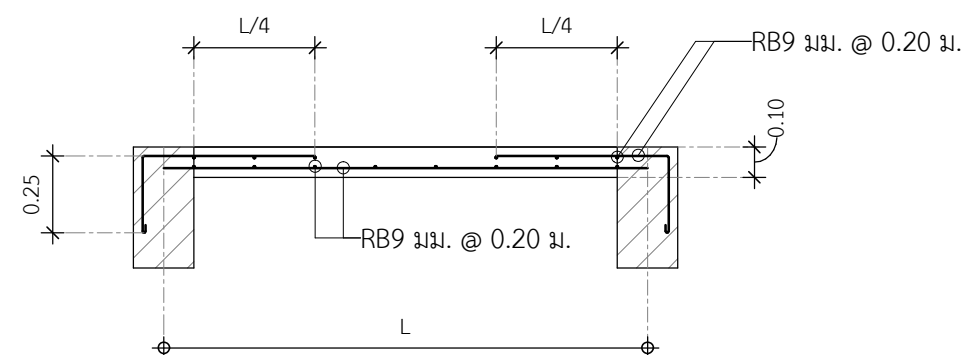


ST1



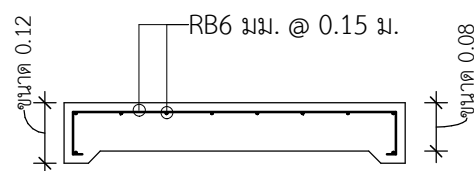
(ด้านสั้น)

S1



(ด้านยาว)

S1



GS



การเคหะแห่งชาติ  
NATIONAL HOUSING  
905 ถนนวิภาวดีรังสิต แขวงจตุจักร กรุงเทพฯ 10240

โครงการ: แบบบ้านผู้สูงอายุ

ต้นแบบ: A GOOD FRIEND ( 42 ตร.ว. )

ประเภทงาน: สถาปัตยกรรม

สถาปนิก:

นายพดล ว่องเวียงจันทร์ ส.ส.ก.1556

นายเจษฎา ศรีปรีรัตน์ ก.ส.ก.4746

วิศวกรโครงสร้าง:

นายประภัทรพงศ์ ทองสอน กย.19326

นายพลาร ขันทอง กย.45079

นายพศวัฒน์ อุ่นดี กย.47325

วิศวกรไฟฟ้า:

นายเจริญชัย แดงประเสริฐ สฟ.ก.5157

วิศวกรสุขาภิบาล:

นางสาวสันหทัย สุริยะ สส.133

แบบแสดง : แบบขยายโครงสร้างหลังคา

มาตรฐาน : As indicated

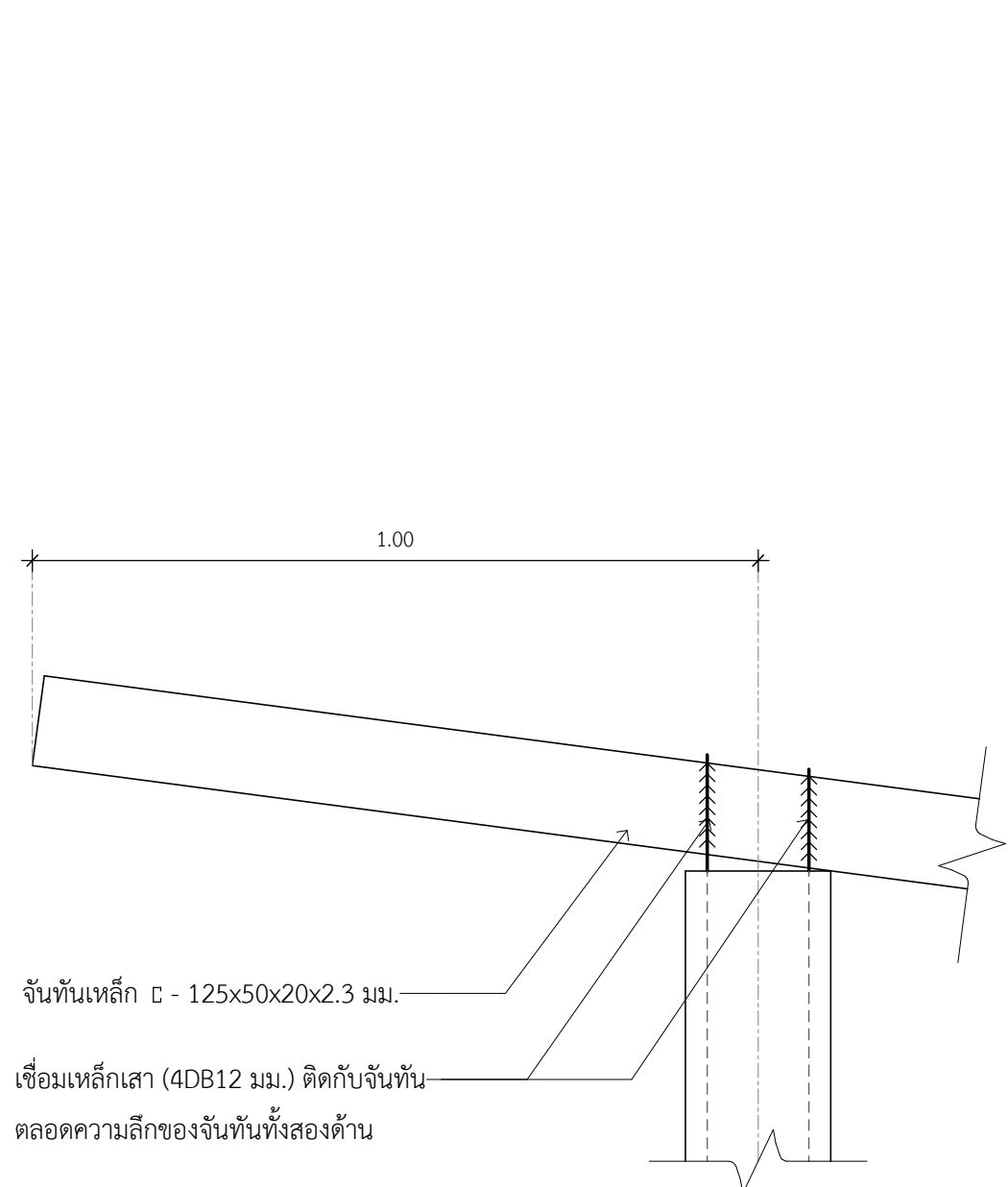
ตรวจ		
แก้ไข		
ครั้งที่	รายการ	อนุมัติ/วันที่

ดร.ธัชพล กาญจนกุล  
อนุมัติ : *Signature* ผู้ว่าการ

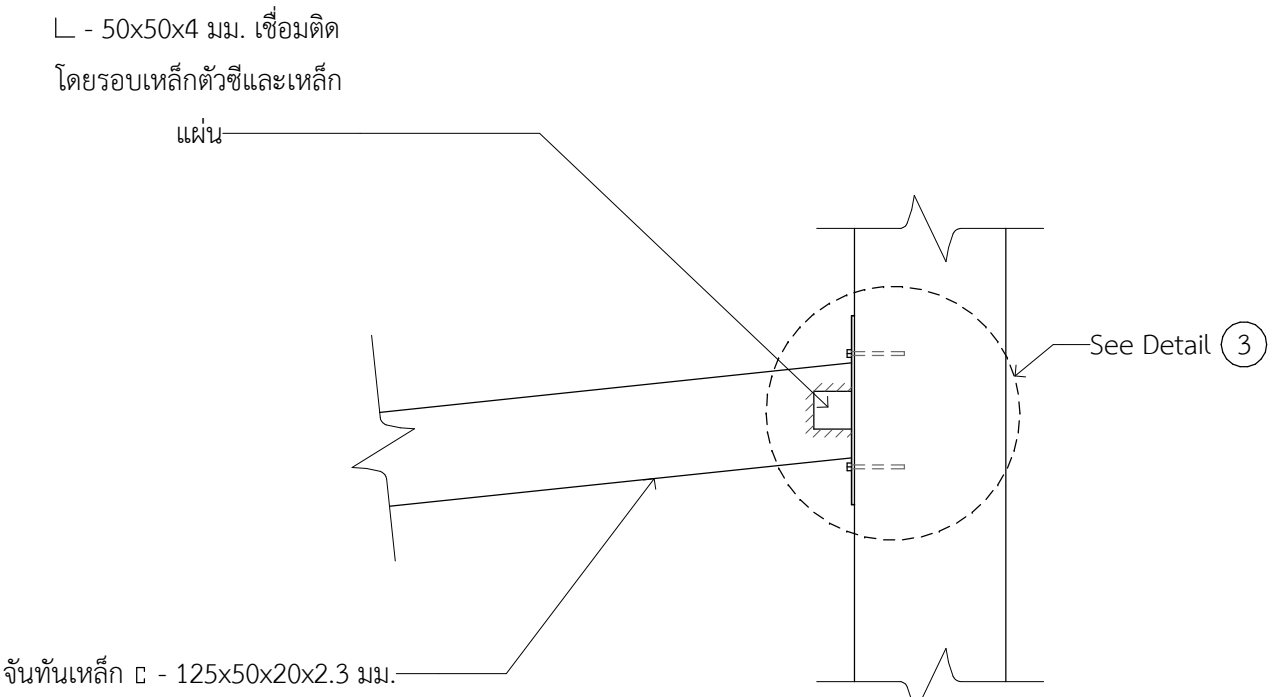
เลขแบบ : **วค-14** แผ่นที่

งานที่ : **44**

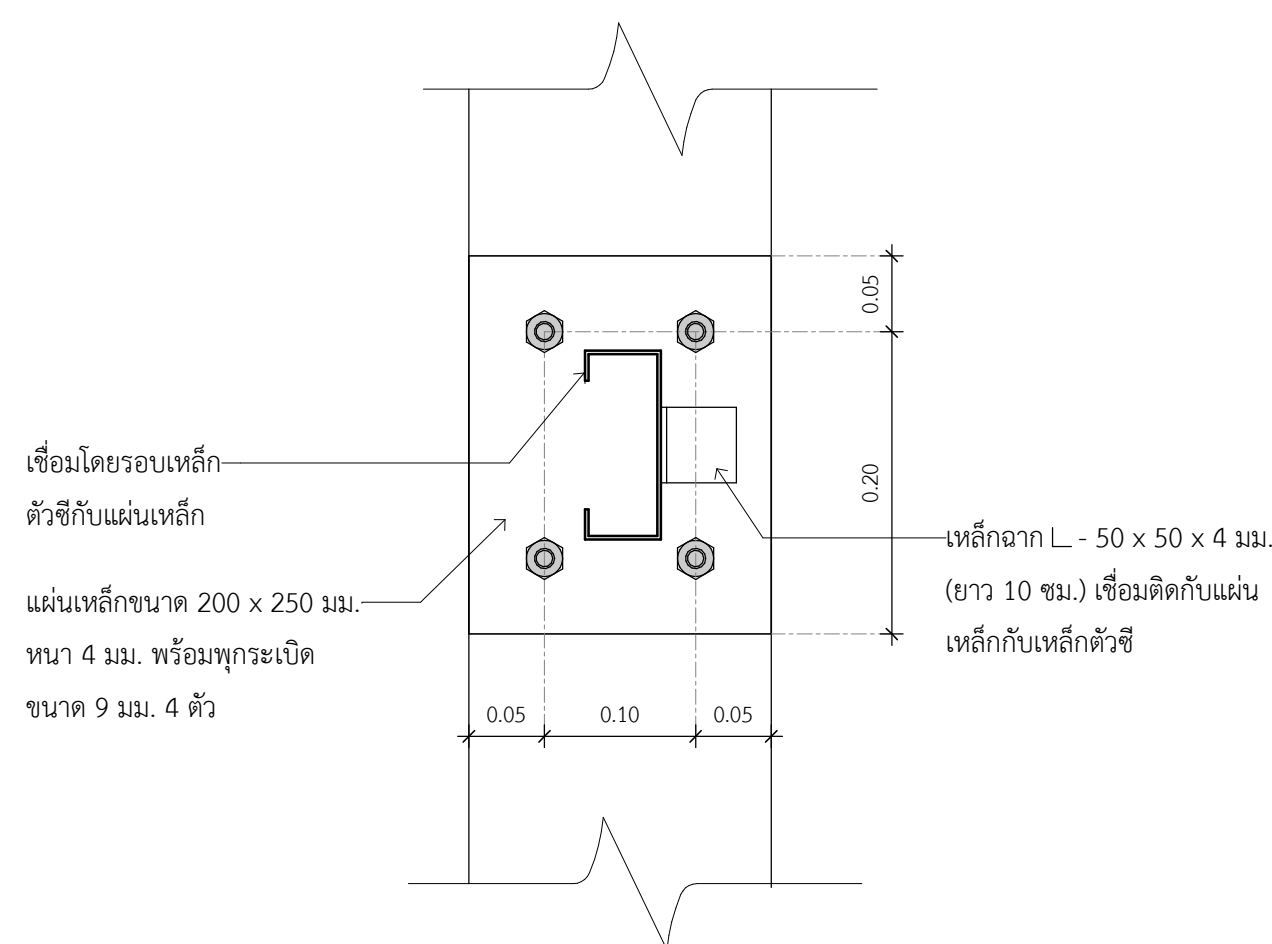
จำนวนแบบทั้งหมด : 55 แผ่น



Detail ยึดจันทัน ①



Detail ยึดจันทัน ②



Detail ยึดจันทัน ③





การเคหะแห่งชาติ  
NATIONAL HOUSING  
๓๐๕ ถนนวิภาวดีรังสิต แขวงจตุจักร เขตจตุจักร กรุงเทพฯ 1๐๒๓๐

โครงการ: แบบบ้านผู้สูงอายุ

ต้นแบบ: A GOOD FRIEND ( 42 ตร.ว. )

ประเภทงาน: สถาปัตยกรรม

สถาปนิก:

นายพดล ว่องเวียงจันทร์ ส.ส.๑.1556

นายเจษฎา ศรีปรีรัตน์ ภา.ส.๑.4746

วิศวกรโครงสร้าง:

นายประภัทรพงศ์ ทองสอน ทย.19326

นายพลากร ชันทอง ทย.45079

นายพศวัฒน์ อุ่นดี ทย.47325

วิศวกรไฟฟ้า: นายเจริญชัย แต่งประเสริฐ สฟ.๑.5157

วิศวกรสุขาภิบาล: นางสาวสันติสุข สุริย สส.133

แบบแสดง: Single Line Diagram, Load Schedule

มาตราส่วน: 1 : 10

ตรวจ

แก้ไข

ครั้งที่: รายการ: อนุมัติ/วันที่

ดร.ธัชพล กาญจนกุล อนุมัติ: ส.ค. ผู้ว่าราชการ

เลขแบบ: วฟ-02 แผ่นที่

งานที่: 46

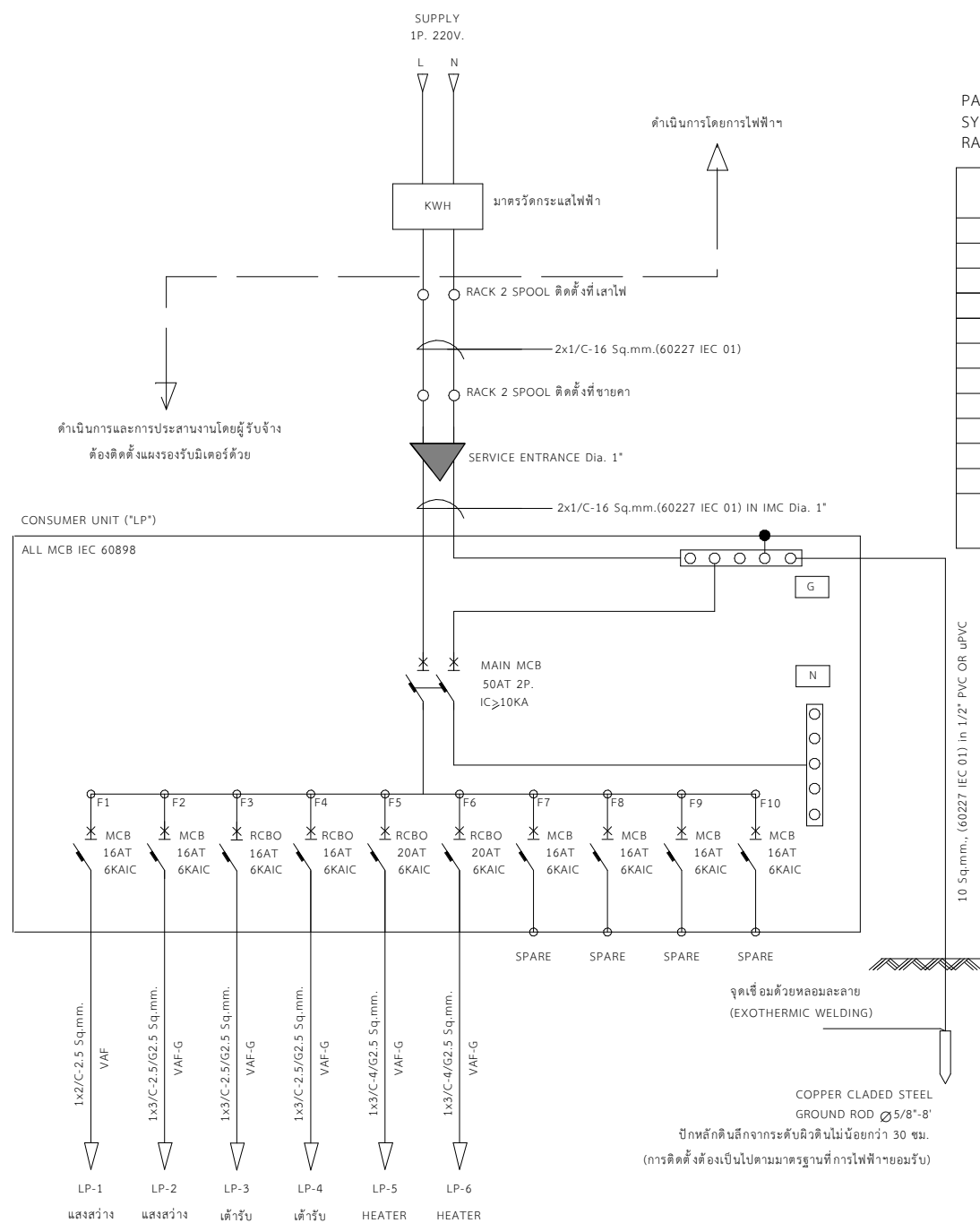
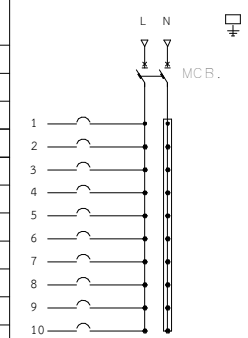
จำนวนแบบทั้งหมด: 55 แผ่น

### LOAD SCHEDULE

PANEL : LP  
SYSTEM : 1Ø, 2W, 220 V.50 Hz.  
RATE :

MOUNTING : SURFACE MOUNTED  
LOCATION : 1st FLOOR  
AMBLENT : 40 °C

CKT NO	DESCRIPTION	LOAD IN VA	CB.(6KAIC)		WIRE	CONDUIT
			AT	POLE		
1	ไฟแสงสว่าง	500	16	1	1x3/C-2.5 Sq.mm. (VAF)	-
2	ไฟแสงสว่าง	500	16	1	1x3/C-2.5 Sq.mm. (VAF)	-
3	เต้ารับไฟฟ้า (RCBO)	1,000	16	1	1x3/C-2.5/2.5 Sq.mm. (VAF-G)	-
4	เต้ารับไฟฟ้า (RCBO)	1,400	16	1	1x3/C-2.5/2.5 Sq.mm. (VAF-G)	-
5	เครื่องทำน้ำอุ่น 3500 W. (RCBO)	3,500	20	1	1x3/C-4/2.5 Sq.mm. (VAF-G)	-
6	เครื่องทำน้ำอุ่น 3500 W. (RCBO)	3,500	20	1	1x3/C-4/2.5 Sq.mm. (VAF-G)	-
7	SPARE	500	16	1	-	-
8	SPARE	500	16	1	-	-
9	SPARE	500	16	1	-	-
10	SPARE	500	16	1	-	-
TOTAL CONNECTED LOAD.		12,400	MCB 2P 50 AT ≥ 10KAIC. 2x1/C-16 Sq.mm,G-10 sq.mm.(60227 IEC 01) IN IMC Dia. 1"			



### SINGLE LINE DIAGRAM

EQUIPMENT DETAIL	
SYMBOL	DESCRIPTION
	LED 18W. (หรือเทียบเท่า FL. 32W) กรอบอะคริลิกหรือแก้วทนความร้อนใสภายในตัว ขนาดไม่น้อยกว่า Ø16"

EQUIPMENT DETAIL	
SYMBOL	DESCRIPTION
	EMERGENCY LIGHTING EMERGENCY LIGHTING CONTROL PANEL LED LAMP ไม่น้อยกว่า 2x6W. 12VDC. ไม่น้อยกว่า 7AH. พร้อมติดตั้งเต้ารับเดี่ยว 15 A 250 V.ฝังเรียบในผนังสูงจากพื้นประมาณ 2.40 ม.

EQUIPMENT DETAIL	
SYMBOL	DESCRIPTION
	LED ขนาดไม่น้อยกว่า 7 W. DOWNLIGHT LED LAMP ขนาดไม่น้อยกว่า 7 W. พร้อมอุปกรณ์ประกอบครบชุด 220 V. 50 Hz. SCREW TYPE (E27) ขนาด 6 นิ้ว

EQUIPMENT DETAIL	
SYMBOL	DESCRIPTION
	LED ขนาดไม่น้อยกว่า 7 W. โคมไฟติดผนัง LED LAMP ขนาดไม่น้อยกว่า 7W. (Warm White) 220 V. 50 Hz. SCREW TYPE (E27) ขนาดประมาณ 4 นิ้ว (ติดตั้งสูงจากพื้นประมาณ 2.20 ม.)

หมายเหตุ  
CONSUMER UNIT 10 ช่อง  
พร้อม MAIN CIRCUIT BREAKER



การเคหะแห่งชาติ  
NATIONAL HOUSING  
๓๐๕ ถนนวิภาวดีรังสิต แขวงจตุจักร กรุงเทพฯ 1๐๓๑๐

โครงการ: แบบบ้านผู้สูงอายุ

ต้นแบบ: A GOOD FRIEND ( 42 ตร.ว. )

ประเภทงาน: สถาปัตยกรรม

สถาปนิก:

นายพตล ว่องเวียงจันทร์ ส.ส.๑.1556

นายเจษฎา ศรีปรีรัตน์ ก.ส.๑.4746

วิศวกรโครงสร้าง:

นายประภัทรพงศ์ ทองสอน กย.19326

นายพลากร ชันทอง กย.45079

นายพศวัฒน์ อุ่นดี กย.47325

วิศวกรไฟฟ้า:

นายเจริญวิทย์ แดงประเสริฐ สฟ.๑.5157

วิศวกรสุขาภิบาล:

นางสาวสันทนต์ สุริย สส.133

แบบแสดง :  
ผังระบบไฟฟ้าแสงสว่าง

มาตราส่วน :  
As indicated

ตรวจ

แก้ไข

ครั้งที่

รายการ

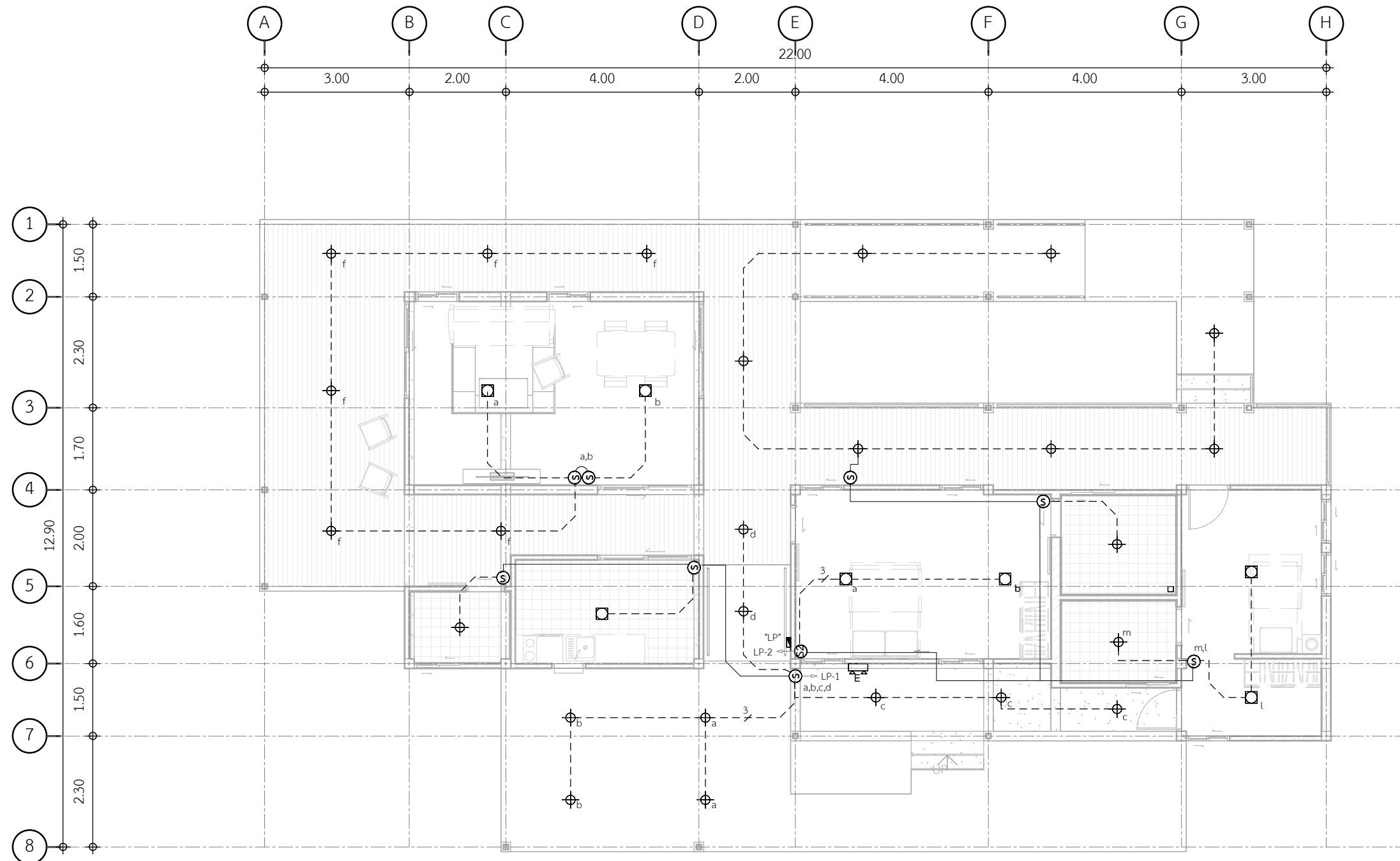
อนุมัติ/วันที่

ดร.ธัชพล กาญจนกุล  
อนุมัติ: *ธ.ธ.* ผู้ว่าการ

เลขแบบ: วฟ-03 แผ่นที่ 47

งานที่: 47

จำนวนแบบทั้งหมด: 55 แผ่น



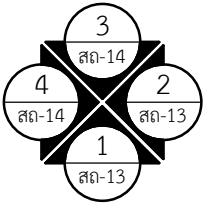
SYMBOLS	DESCRIPTIONS
	โคมเป็น็ย LED LAMP 9W, 220V, 50Hz. (หรือเทียบเท่า FL 18W) หรืออุปกรณ์ประกอบครบชุด
	โคมพทาน LED LAMP 18 W, 220 V, 50 Hz. (หรือเทียบเท่า FL 32W) หรืออุปกรณ์ประกอบครบชุด
	โคม DOWNLIGHT LED LAMP ขนาดไม่น้อยกว่า 7 W, 220V, 50Hz. SCREW TYPE (E27) ขนาด 6 นิ้ว หรืออุปกรณ์ประกอบครบชุด
	โคมพทาน LED LAMP 9 W, 220 V, 50 Hz. (หรือเทียบเท่า FL 18W) หรืออุปกรณ์ประกอบครบชุด
	โคมไฟชนิดอื่น LED LAMP ขนาดไม่น้อยกว่า 7W, 220V, 50Hz. E27. หรืออุปกรณ์ประกอบครบชุด
S	สวิทช์ 15A, 250V. แบบใช้กล่องโลหะ/พลาสติกอย่างใดก็ได้ในกรณีหรือฝาครอบพลาสติก หน้าสัมผัสเป็นแบบ SILVER CONTACT สวิตช์สูงจากพื้น 1.20 ม. มีที่กึ่งกลางสวิทช์
S a,b	สวิทช์ 15A, 250V. แบบใช้กล่องโลหะ/พลาสติกอย่างใดก็ได้ในกรณีหรือฝาครอบพลาสติก หน้าสัมผัสเป็นแบบ SILVER CONTACT สวิตช์สูงจากพื้น 1.20 ม. มีที่กึ่งกลางสวิทช์ สวิตช์ขา a,b แสดงการควบคุมด้วยมือมีลักษณะยื่นออกมา และจำนวนตัวอักษรจะเท่ากับจำนวน GANGS ของสวิทช์
⊕	สวิทช์เปิด-ปิด 2 ขา 15A, 250V. แบบใช้กล่องโลหะ/พลาสติกอย่างใดก็ได้ในกรณีหรือฝาครอบพลาสติก หน้าสัมผัสเป็นแบบ SILVER CONTACT สวิตช์สูงจากพื้น 1.20 ม. มีที่กึ่งกลางสวิทช์
—	แนวการเดินสายไฟฟ้า กำหนดให้เดินลอย และรัศมีวงจรีศรัศมีสายลวดประมาณ 10 cm. - สายระบบแสงสว่าง ให้ใช้สายขนาด 1x2C-2.5 Sq.mm. VAF มก. 11-2553 - สายวงจรแรงดัน ให้ใช้สายขนาด 1x3C-2.5/2.5 Sq.mm. VAF-G มก. 11-2553
---	แนวการเดินสายไฟฟ้า กำหนดให้เดินลอย และรัศมีวงจรีศรัศมีสายลวดประมาณ 10 cm. - สายจากสวิทช์เข้าวงจรมัน ให้ใช้สายขนาด 1x2C-1.5 Sq.mm. VAF มก. 11-2553

**หมายเหตุ**

- การเดินสายไฟฟ้าในบ้านพักอาศัย กำหนดให้เดินลอย และรัศมีวงจรีศรัศมีสายลวดประมาณ 10 ซม. สายไฟฟ้าใช้สายทองแดงสองแกนหุ้มด้วยฉนวน PVC. ขนาดสายดังต่อไปนี้
  - สายวงจรตัวรับใช้สายขนาด 2x2.5/G2.5 sq.mm. VAF-G (แสดงด้วยเส้นทึบ)
  - สายวงจรแสงสว่างใช้สายขนาด 2x2.5 sq.mm. VAF (แสดงด้วยเส้นทึบ)
  - สายจากสวิทช์เข้าดวงโคม ใช้สายขนาดไม่น้อยกว่า 2x1.5 sq.mm. VAF (แสดงด้วยเส้นประ)
- การตัดต่อสายไฟฟ้าให้กระทำได้เฉพาะภายในกล่องต่อสาย, สวิทช์ตัวรับ และดวงโคมเท่านั้น
- สายไฟฟ้าที่จะต้องเดินผ่านหรือกำแพงจะต้องใช้ท่อ PVC หรือฝัปกด (Sleeve) ที่ทำด้วย PVC. เป็นทางเดินผ่าน
- ตำแหน่งการติดตั้งอุปกรณ์ไฟฟ้าและแนวการเดินสายไฟฟ้า ดังที่ระบุไว้ในแบบนั้น เป็นเพียงตำแหน่งโดยประมาณเท่านั้น ซึ่งอาจเปลี่ยนแปลงได้ตามความเหมาะสมกับลักษณะโครงสร้างอาคาร เพื่อความเป็นระเบียบเรียบร้อย ทั้งนี้จะต้องตรวจสอบหรือถามจากผู้ควบคุมหรือผู้ออกแบบ ของผู้ว่าจ้างก่อนดำเนินการติดตั้ง
- งานที่อยู่เหนือฝ้าขึ้นไป เช่น งานเดินท่อร้อยสายไฟและสายไฟ ฯลฯ นั้นให้ผู้รับจ้างทำการติดตั้งท่อร้อยสายไฟและสายไฟ ให้มีความเป็นระเบียบเรียบร้อย สวยงามและปลอดภัย

**ผังระบบไฟฟ้าแสงสว่าง**

มาตราส่วน 1 : 100







การเคหะแห่งชาติ  
NATIONAL HOUSING  
๓๐๕ ถนนวิภาวดีรังสิต แขวงจตุจักร กรุงเทพฯ 1๐๓๑๐

โครงการ: แบบบ้านผู้สูงอายุ

ต้นแบบ: A GOOD FRIEND ( 42 ตร.ว. )

ประเภทงาน: สถาปัตยกรรม

สถาปนิก:

นายพดล ว่องเวียงจันทร์ ส.สถ.1556

นายเจษฎา ศรีปรีรัตน์ ก-สถ.4746

วิศวกรโครงสร้าง:

นายประภัทรพงศ์ ทองสอน กย.19326

นายพลากร ชันทอง กย.45079

นายทศวัฒน์ อุ่นดี กย.47325

วิศวกรไฟฟ้า:

นายเจริญชัย แดงประเสริฐ สฟก.5157

วิศวกรสุขาภิบาล:

นางสาวสันหทัย สุริย สส.133

แบบแสดง :

ผังระบบไฟฟ้ากำลัง

มาตราส่วน : As indicated

ตรวจ

แก้ไข

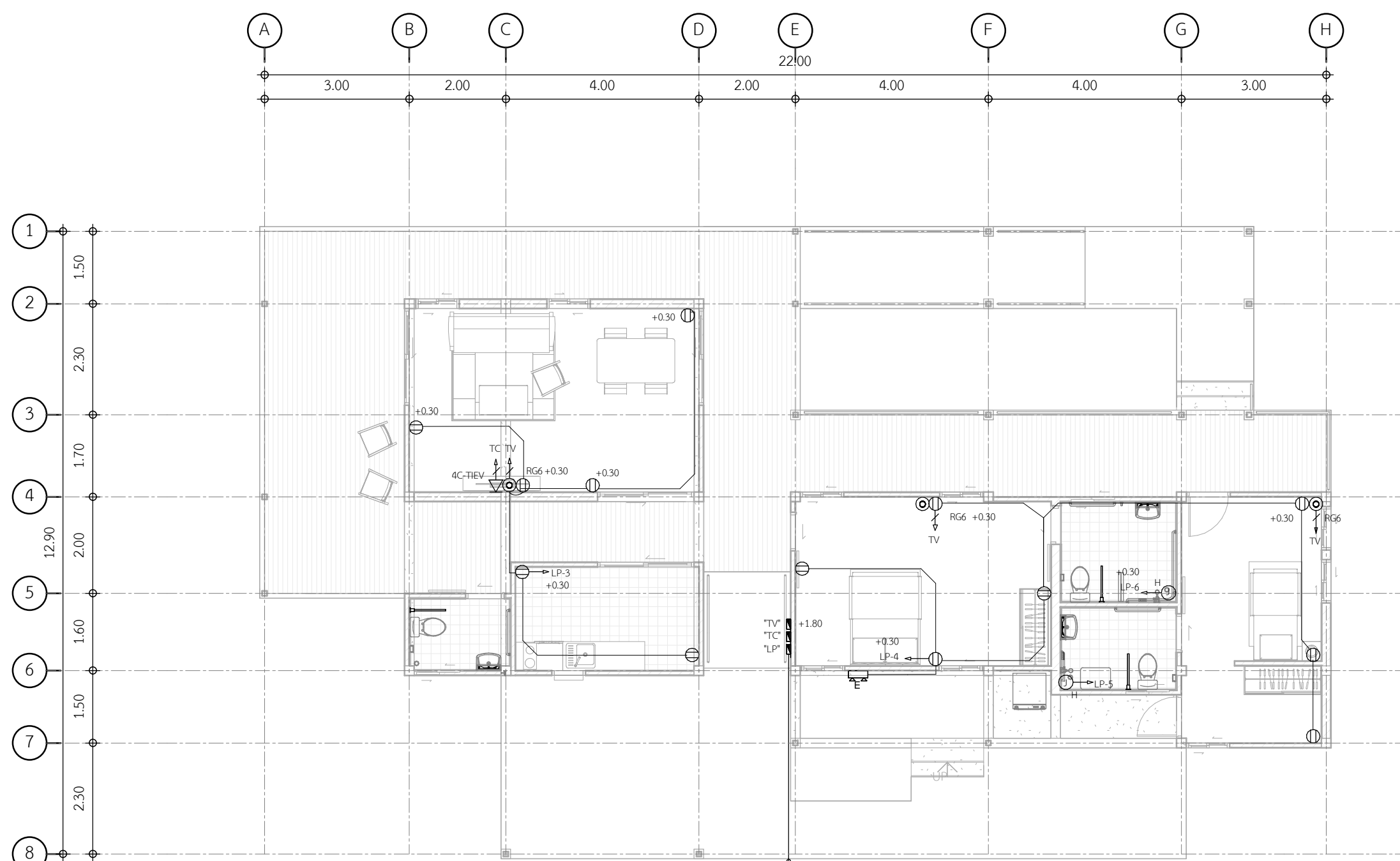
ครั้งที่ รายการ อนุมัติ/วันที่

ดร.ธัชพล กาญจนกุล อนุมัติ: ผู้ว่าราชการ

เลขแบบ: วฟ-04 แผ่นที่

งานที่: 48

จำนวนแบบทั้งหมด: 55 แผ่น



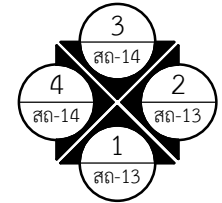
SYMBOLS	DESCRIPTIONS
⊕	เต้ารับตู้ 15A, 250V, มีสายดิน พร้อมมาตรฐานแบบใช้กล่องโลหะ/พลาสติกอย่างใดอย่างหนึ่งตามข้อกำหนด โดยทั่วไปติดตั้งสูงจากระดับพื้น 0.30 ม.
○	กล่องสาย แบบใช้กล่องโลหะมีฝาปิดพร้อมสายไฟที่ปลายสายไฟไว้ภายในกล่อง ขนาดของกล่องที่ระบุไว้ในแบบ ติดตั้งสูงจากระดับพื้น 1.80 ม. มีที่สายกล่อง
—	แนวการเดินสายไฟฟ้า กำหนดให้เดินสายลอย และติดตั้งเข็มยึดสายทุกระยะประมาณ 10 ซม. - สายวงจรแสงสว่าง ใช้สายขนาด 1x2C-2.5 Sq.mm. VAF สก. 11-2553 - สายวงจรตัวรับ ใช้สายขนาด 1x3C-2.5/2.5 Sq.mm. VAF-G สก. 11-2553
---	แนวการเดินสายไฟฟ้า กำหนดให้เดินสายลอย และติดตั้งเข็มยึดสายทุกระยะประมาณ 10 ซม. - สายจากตู้รับเข้าครัว/ห้อง ใช้สายขนาด 1x2C-1.5 Sq.mm. VAF สก. 11-2553
▽	TELEPHONE OUTLET ติดตั้งสูงจากระดับพื้น 0.30 เมตร ให้ใช้ผลิตภัณฑ์เดียวกับ SWITCH
LP-1	สายวงจรไฟฟ้าไปยัง CONSUMER UNIT 'LP' วงจรที่ 1
⊙	TV OUTLET ติดตั้งสูงจากระดับพื้น 0.30 เมตร ให้ใช้ผลิตภัณฑ์เดียวกับ SWITCH
LP	CONSUMER UNIT 'LP' ติดตั้งสูงจากระดับพื้นไม่น้อยกว่า 1.80 ม. มีช่องบนของแผงตัวรับ
⚡	CIRCUIT BREAKER ขนาดและรายละเอียดตามที่ระบุไว้ในแบบ
⚡	การต่อสายระบบไฟฟ้าและอุปกรณ์ไฟฟ้า ให้ยึดกับแบบที่แนบอยู่กับแบบร่าง เส้นผ่าศูนย์กลาง 5/8 นิ้ว อว 8 ชุด
➔	SERVICE ENTRANCE CAP ขนาดตามที่ระบุไว้

หมายเหตุ

- การเดินสายไฟฟ้าในบ้านพักอาศัย กำหนดให้เดินลอย และรัดด้วยสายรัดทุกระยะ 10 ซม. สายไฟฟ้าใช้สายทองแดงสองแกนหุ้มด้วยฉนวน PVC. ขนาดสายดังต่อไปนี้
  - สายวงจรตัวรับใช้สายขนาด 2x2.5/G2.5 sq.mm. VAF-G (แสดงด้วยเส้นทึบ)
  - สายวงจรแสงสว่างใช้สายขนาด 2x2.5 sq.mm. VAF (แสดงด้วยเส้นทึบ)
  - สายจากตู้รับเข้าครัว/ห้องใช้สายขนาดไม่น้อยกว่า 2x1.5 sq.mm. VAF (แสดงด้วยเส้นปะ)
- การตัดต่อสายไฟฟ้าให้กระทำเฉพาะภายในกล่องต่อสาย, สวิตช์ตัวรับ และตู้ควบคุมเท่านั้น
- สายไฟฟ้าที่จะต้องเดินผ่านหรือกำแพงจะต้องใช้ท่อ PVC หรือฝัองปลอก (Sleeve) ที่ทำด้วย PVC. เป็นทางเดินผ่าน
- ตำแหน่งการติดตั้งอุปกรณ์ไฟฟ้าและแนวการเดินสายไฟฟ้า ดังที่ระบุไว้ในแบบนั้น เป็นเพียงตำแหน่งโดยประมาณเท่านั้น ซึ่งอาจเปลี่ยนแปลงได้ตามความเหมาะสมกับลักษณะโครงสร้างอาคาร เพื่อความเป็นระเบียบเรียบร้อย ทั้งนี้จะต้องตรวจสอบหรือถามจากผู้ควบคุมหรือผู้ออกแบบ ของผู้ว่าจ้างก่อนดำเนินการติดตั้ง
- งานที่อยู่นอกพื้นที่ เช่น งานเดินท่อร้อยสายไฟและสายไฟ ฯลฯ นั้นให้ผู้รับจ้างทำการติดตั้งท่อร้อยสายไฟและสายไฟ ให้มีความเป็นระเบียบเรียบร้อย สวยงามและปลอดภัย

ผังระบบไฟฟ้ากำลัง

มาตราส่วน 1 : 100






การเคหะแห่งชาติ  
NATIONAL HOUSING  
๑๖๖ ถนนวิภาวดีรังสิต แขวงจตุจักร เขตจตุจักร กรุงเทพฯ 1๐๑๖๐

โครงการ:   
แบบบ้านผู้สูงอายุ

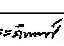
ต้นแบบ:   
A GOOD FRIEND ( 42 ตร.ว. )

ประเภทงาน:   
สถาปัตยกรรม

สถาปนิก:   


นายพดล ว่องเวียงจันทร์ ส.ส.๑.1556

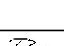
นายเจษฎา ศรีปรีรัตน์ ภ.ส.๑.4746

วิศวกรโครงสร้าง:   


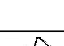
นายประภัทรพงศ์ ทองสอน ทย.19326

นายพลกร ชันทอง ทย.45079

นายพศวัฒน์ อุ่นดี ทย.47325

วิศวกรไฟฟ้า:   


นายเจริญชัย แดงประเสริฐ สฟท.5157

วิศวกรสุขาภิบาล:   


นางสาวสันหทัย สุริย สส.133

แบบแสดง :   
แบบมาตรฐานการติดตั้งงานประปา


มาตราส่วน :   
1 : 10

ตรวจ

แก้ไข

ครั้งที่	รายการ	อนุมัติ/วันที่

ดร.ธัชพล กาญจนกุล

อนุมัติ :  ผู้ว่าการ

เลขแบบ : **วภ-01**      แผ่นที่

งานที่ : **49**

จำนวนแบบทั้งหมด : 55 แผ่น

LEGENDS & ABBREVIATION

LEGENDS		ABBREVIATION	
SYMBOL	DESCRIPTION	ABBR.	DESCRIPTION
	COLD WATER PIPE	AC	AIR CHAMBER
	WASTE WATER PIPE	BV	BALL VALVE
	SOIL WATER PIPE	CW	COLD WATER PIPE
	VENT WATER PIPE	DB	DRAIN BOX
	DRAIN WATER PIPE	DF	DRAINAGE FLEXIBLE JOINT
	90 ELBOW	FC	FAUCET
	45 ELBOW	FCO	FLOOR CLEAN OUT
	TEE	FD	FLOOR DRAIN
	CONTENTRIC REDUCER	FX	FIRE EXTINGUISHER
	CAP	GT	GREASE TRAP
	FLANGE	GV	GATE VALVE
	UNION	HB	HOSE BIB
	90 BEND	HFC	HOSE FAUCET
	Y-BRANCH	LV	LAVATORY
	COMBINATION Y AND 1/8 BEND	PVC	POLYVINYL CHLORIDE PIPE
	FLOOR CLEAN OUT	S	SOIL PIPE
	FLOOR CLEAN OUT	SH	SHOWER HEAD
	FLOOR DRAIN	SK	SINK
	GATE VALVE	SV	STOP VALVE
	BALL VALVE	UR	URINAL
	WATER METER	V	VENT PIPE
	PORTABLE FIRE EXTINGUISHER	VS	VENT STACK
	HOSE BIB	W	WASTE WATER PIPE
	FAUCET	WC	WATER CLOSET
	STOP VALVE		
	DRAINAGE FLEXIBLE JOINT		

ข้อกำหนดมาตรฐานวัสดุและผลิตภัณฑ์

ท่อ-อุปกรณ์	ขนาด (เส้นผ่านศูนย์กลาง)	รายละเอียดวัสดุและชั้นคุณภาพ , มาตรฐานผลิตภัณฑ์
1. ท่อประปา (COLD WATER PIPE : CW) ข้อต่อ	1/2" - 2" 1/2" - 2"	PVC : POLYVINYL CHLORIDE PIPE "TIS. 17, CLASS 13.5" PVC : สำหรับท่อประปา "TIS. 1131" PVC PIPE & PVC FITTING เป็นผลิตภัณฑ์ที่มาจากโรงงานผู้ผลิตเดียวกัน
2. ท่อ SOIL, WASTE, VENT (S,W,V) ข้อต่อ	1 1/4" - 4" 1 1/4" - 4"	PVC : POLYVINYL CHLORIDE PIPE "TIS. 17, CLASS 8.5" PVC : สำหรับท่อประปา "TIS. 1410" PVC PIPE & PVC FITTING เป็นผลิตภัณฑ์ที่มาจากโรงงานผู้ผลิตเดียวกัน
3. น้ำยาประสานท่อพีวีซี		น้ำยาประสานท่อ "TIS.1032" ท่อ CW ให้ใช้เป็นชนิดชั้น ท่อ S,W,V ให้ใช้เป็นชนิดใส
4. ท่อ HOUSE DRAIN (D)	6" - 8"	PVC : POLYVINYL CHLORIDE PIPE "TIS. 17, CLASS 5"
5. GATE VALVE	1/2" - 2"	BRONZE BODY, SCREW BONNET, NON-RISING STEM, SOLID WEDGE, SCREWED END, CLASS 125
6. BALL VALVE	1/2" - 2"	FORGE BRASS BODY BALL VALVE, BRASS BALL, TEFLON BALL SEAL, WP 13 BARS
7. HOSE BIB		BRASS BALL TYPE, FORGE BRASS BODY, TEFLON BALL SEAL, CHROME FINISHED
8. STOP VALVE		COPPER ALLOY, CHROME FINISHED, CLASS 125 lb OR AS ARCHITECTURL DRAWING
9. FLOOR DRAIN (FD)		CAST IRON BODY, BRASS OR BRONZE STRAINER, CAST IRON BELL TRAP
10. CLEAN OUT (CO)		PVC BODY, BRASS SCREW PLUG OF CLEANOUT
11. FLOOR CLEAN OUT (FCO)		CAST IRON BODY, BRASS OR BRONZE COVER
12. ROOF DRAIN (RD)		CAST IRON BODY, CAST IRON OR BRASS DOME STRAINER
13. AREA DRAIN (AD)		CAST IRON BODY, BRASS OR BRONZE STRAINER, INNER BASKET SCREEN
14. DRAINAGE FLEXIBLE JOINT (DF)		NATURAL RUBBER REINFORCE WITH FABRIC NYLON AND STEEL RING OR HELIX WIRE WITH STAINLESS STEEL CLAMP, ENLARGED END
15. PORTABLE FIRE EXTINGUISHER (FX)		MULTI-PURPOSE DRY CHEMICAL, "TIS 332" RED COATED STEEL CYLINDER WITH PRESSURE GAUGE AND HOSE, STORED UNDER PRESSURE, FOR FIRE CLASS A, B, C RATING 6A:20B CAPACITY 10LBS.

ข้อกำหนดทั่วไป

- ให้ผู้รับจ้างทำการติดตั้งและอุปกรณ์ประกอบระบบท่อสุขาภิบาล ให้เป็นไปตามแบบแปลนรายละเอียดงานวิศวกรรมสุขาภิบาล และวัตถุประสงค์ของการทำงานในระบบนั้นๆ กรณีที่มีข้อขัดแย้งของแบบแปลน รายละเอียดหรือข้อกำหนด ให้ผู้รับจ้างขอรับคำปรึกษาหรือคำชี้แจงจากผู้แทนของผู้ว่าจ้างก่อนการดำเนินการ
- มาตรฐานในการติดตั้งท่อ ให้ยึดถือตามมาตรฐานการเดินท่อภายในอาคารที่ วสท. 1004-16 และมาตรฐานท่อในอาคารที่ วสท. 3004-40 และข้อกำหนดมาตรฐานของหน่วยงานอื่นๆ ที่เกี่ยวข้อง ส่วนมาตรฐานการติดตั้งอุปกรณ์ให้เป็นไปตามมาตรฐานของเจ้าของผลิตภัณฑ์
- ท่อประปา PVC เมื่อจะต่อเข้ากับสุขภัณฑ์ ข้อต่อตัวสุดท้ายที่จะต่อประกอบสุขภัณฑ์หรือก๊อกน้ำให้ใช้เป็นข้อต่อ PVC เกลียวในของเหลือ
- การตัดต่อท่อ ต้องให้ได้ระยะพอดีในการบรรจุท่อ ปลายท่อที่ตัดต้องทำการคว้าน ขูดเศษวัสดุที่ค้างออกให้หมดและปลายท่อที่จะทำการบรรจุจะต้องสะอาดเรียบสม่ำเสมอ
- การเดินท่อต้องเดินให้ปราณีตเรียบร้อย เป็นระเบียบ มีแนวท่อสม่ำเสมอ ไม่เลี้ยวคดไปมา และควรเดินในช่องท่อ เหนือฝ้า หรือในผนัง
- ท่อที่เดินผ่านผนัง พื้น หรือคาน ต้องมีปลอกร้อย (PIPE SLEEVE) ทำด้วยเหล็กอบสังกะสีขนาดใหญ่กว่าท่อนั้น 2 ขนาด ฝังอยู่ในส่วนของอาคารพอดีตรงที่จะเจาะผ่าน หากพื้นที่ส่วนนั้นมีการเปียกน้ำอยู่เสมอ เช่น พื้นห้องน้ำ แผ่นพื้นหลังคา ปลอกร้อยท่อต้องเป็นชนิดกันน้ำซึมผ่าน ทั้งผิวด้านนอกและด้านในของปลอกร้อยท่อ หากบริเวณปลอกร้อยท่อเป็นองค์อาคาร ต้องทำการฝังขณะทำการเทคอนกรีตหล่อองค์อาคารส่วนนั้น
- ท่อระบายน้ำแนวนอน ต้องมีความลาดเอียง (SLOPE) ไม่น้อยกว่า 1:100
- ปลายท่อที่เดินค้างไว้ ระหว่างการก่อสร้าง / งานไม่เสร็จ ต้องใช้ปลั๊กหรือแคปปิดไว้
- การยึดแขวนท่อ ต้องมีเหล็กยึดที่ถูกต้องสำหรับใช้ยึดท่อโดยเฉพาะตามขนาดท่อ สำหรับท่อแนวนอนต้องใช้เหล็กเส้นโยงยึดไว้กับองค์อาคาร ทั้งนี้ให้การประสานงานเตรียมการให้พร้อมไปกับการหล่อคอนกรีตองค์อาคารระยะห่างระหว่างจุดยึดแขวนท่อ ดังนี้
  - ท่อแนวตั้ง
    - ท่อ PVC. ต้องมีที่ยึด รองรับหรือแขวนทุกๆ ระยะไม่เกิน 2.00 เมตร และทุกๆ รอยต่อ
    - ท่อ GSP. ต้องมีที่ยึดรองรับ หรือแขวนทุกครั้งหนึ่งของท่อแต่ละท่อน
  - ท่อแนวนอน
    - ท่อ PVC. ต้องมีที่ยึด รองรับหรือแขวนทุกๆ ระยะไม่เกิน 1.50 เมตร และทุกๆ รอยต่อ
    - ท่อ GSP. ต้องมีที่ยึด รองรับหรือแขวนทุกๆ ระยะไม่เกิน 2.00 เมตร และทุกๆ รอยต่อ
- เหล็กยึดท่อสำหรับการยึดแขวนท่อ และเหล็กเส้นแขวนท่อ ต้องขัดสนิมออกให้หมด และทาสีป้องกันสนิมอย่างน้อยสองชั้น
- ปลอกท่ออากาศ (VENT TERMINAL) ของท่ออากาศ (VENT PIPE) ต้องยกให้สูงกว่าระดับหลังคาสูงสุดอย่างน้อย 0.15 เมตร และติดตั้งแข็งแรงกันแมลงที่ปลายท่อ หรือตามที่ระบุในแบบแปลนงานระบบสุขาภิบาล
- สุขภัณฑ์ และอุปกรณ์ประกอบ ต้องทำการหุ้มหรือคลุมเพื่อป้องกันไม่ใช้ชำรุดหรือบุบสลายขณะที่การก่อสร้างยังติดตั้งไม่แล้วเสร็จ
- การติดตั้งอุปกรณ์ประกอบระบบท่อ เช่น ประตูน้ำ, มาตรฐานน้ำ, ยูเนียน ฯลฯ ต้องอยู่ในตำแหน่งที่เหมาะสมกับการใช้งาน สะดวกต่อการดูแลบำรุงรักษา ซ่อมแซม หรือเปลี่ยนใหม่
- ผู้รับจ้างมีหน้าที่รับผิดชอบในการทดสอบแรงดัน และการรั่วซึมของระบบประปาและสุขาภิบาลตามวิธีการที่ระบุไว้ในมาตรฐานการเดินท่อภายในอาคารที่ วสท. 3004-40



การเคหะแห่งชาติ  
NATIONAL HOUSING  
๓๐๕ ถนนวิภาวดีรังสิต แขวงจตุจักร กรุงเทพฯ ๑๐๓๐๐

โครงการ: แบบบ้านผู้สูงอายุ

ต้นแบบ: A GOOD FRIEND ( 42 ตร.ว. )

ประเภทงาน: สถาปัตยกรรม

สถาปนิก:

นายพดล ว่องเวียงจันทร์ ส.สถ.1556

นายเจษฎา ศรีปรีรัตน์ ก.สถ.4746

วิศวกรโครงสร้าง:

นายประภัสร์พงศ์ ทองสอน กย.19326

นายพลกร ชันทอง กย.45079

นายพศวัฒน์ อุ่นดี กย.47325

วิศวกรไฟฟ้า:

นายเจริญวิทย์ แดงประเสริฐ สฟท.5157

วิศวกรสุขาภิบาล:

นางสาวสันหนทัย สุริย สส.133

แบบแสดง :  
ผังระบบประปา

มาตราส่วน :  
1 : 100

ตรวจ

แก้ไข

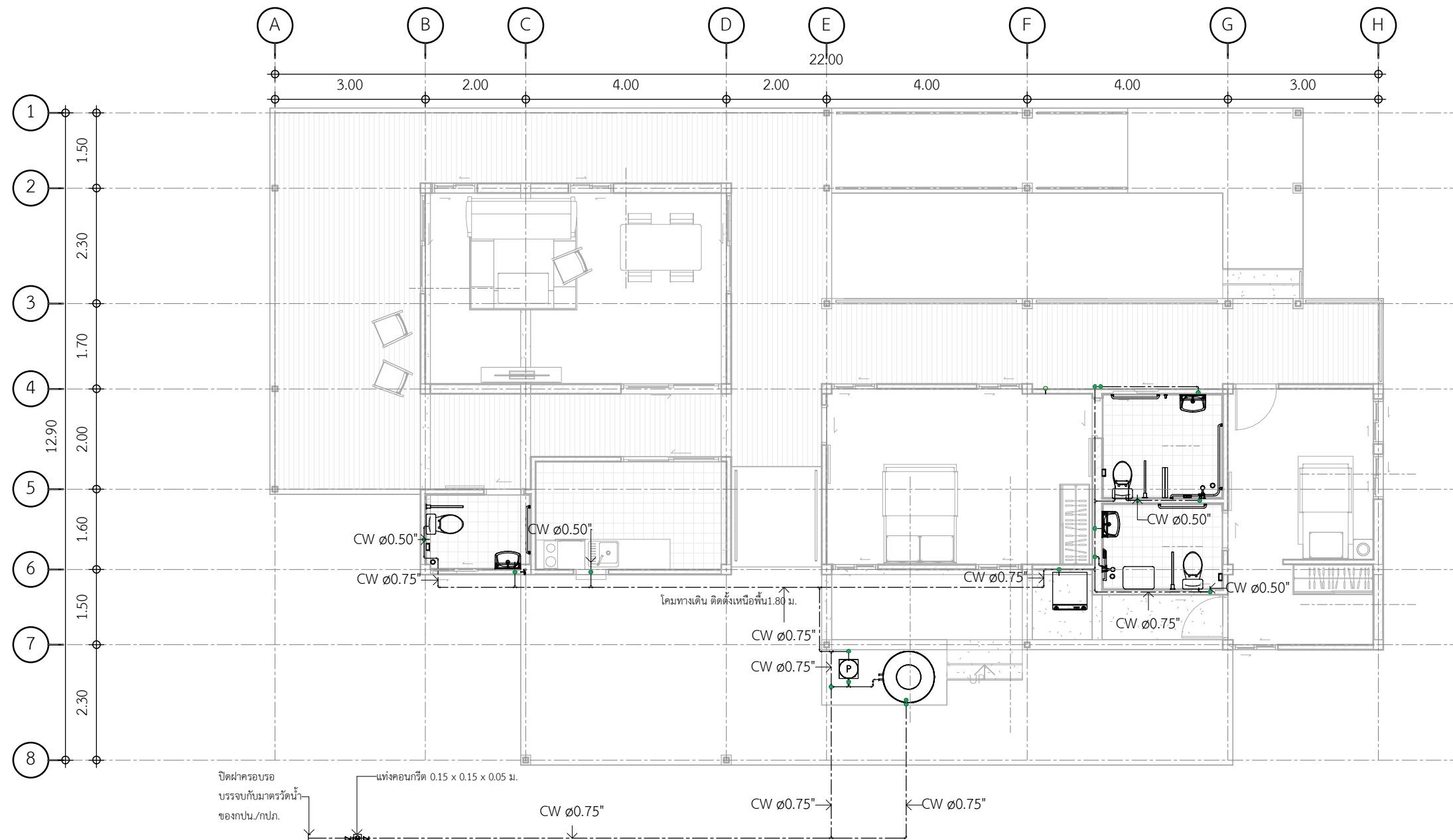
ครั้งที่ | รายการ | อนุมัติ/วันที่

ดร.ธัชพล กาญจนกุล  
อนุมัติ : *Signature* ผู้ว่าการ

เลขแบบ : **วภ-02** | แผ่นที่

งานที่ : **50**

จำนวนแบบทั้งหมด : 55 แผ่น



LEGENDS & ABBREVIATION

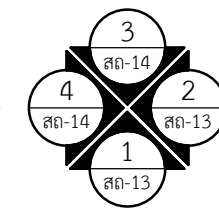
กำหนดท่อน้ำวัสดุ PVC 13.5

LEGENDS		ABBREVIATION	
SYMBOL	DESCRIPTION	ABBR.	DESCRIPTION
	COLD WATER PIPE	AC	AIR CHAMBER
	WASTE WATER PIPE	BV	BALL VALVE
	SOIL WATER PIPE	CW	COLD WATER PIPE
	VENT WATER PIPE	DB	DRAIN BOX
	DRAIN WATER PIPE	DF	DRAINAGE FLEXIBLE JOINT
	90 ELBOW	FC	FAUCET
	45 ELBOW	FCO	FLOOR CLEAN OUT
	TEE	FD	FLOOR DRAIN
	CONTENTRIC REDUCER	FX	FIRE EXTINGUISHER
	CAP	GT	GREASE TRAP
	FLANGE	GV	GATE VALVE
	UNION	HB	HOSE BIB
	90 BEND	HFC	HOSE FAUCET

LEGENDS		ABBREVIATION	
SYMBOL	DESCRIPTION	ABBR.	DESCRIPTION
	Y-BRANCH	LV	LAVATORY
	COMBINATION Y AND 1/8 BEND	PVC	POLYVINYL CHLORIDE PIPE
	FLOOR CLEAN OUT	S	SOIL PIPE
	FLOOR CLEAN OUT	SH	SHOWER HEAD
	FLOOR DRAIN	SK	SINK
	GATE VALVE	SV	STOP VALVE
	BALL VALVE	UR	URINAL
	WATER METER	V	VENT PIPE
	PORTABLE FIRE EXTINGUISHER	VS	VENT STACK
	HOSE BIB	W	WASTE WATER PIPE
	FAUCET	WC	WATER CLOSET
	STOP VALVE		
	DRAINAGE FLEXIBLE JOINT		

ผังระบบประปา

มาตราส่วน 1 : 100





การเคหะแห่งชาติ  
NATIONAL HOUSING  
905 ถนนวิภาวดีรังสิต แขวงจตุจักร กรุงเทพฯ 10240

โครงการ: แบบบ้านผู้สูงอายุ

ต้นแบบ: A GOOD FRIEND ( 42 ตร.ว. )

ประเภทงาน: สถาปัตยกรรม

สถาปนิก:

นายพนตล ว่องเวียงจันทร์ ส.ส.1556

นายเจษฎา ศรีปรีรัตน์ ภ.ส.ก.4746

วิศวกรโครงสร้าง:

นายประภัทรพงศ์ ทองสอน ภ.ย.19326

นายพลการ ชันทอง ภ.ย.45079

นายทศวัฒน์ อุ่นดี ภ.ย.47325

วิศวกรไฟฟ้า:

นายเจริญชัย แดงประเสริฐ ส.พ.ก.5157

วิศวกรสุขาภิบาล:

นางสาวสันหทัย สุริย ส.ส.133

แบบแสดง : แบบสามมิติงานระบบประปา

มาตราส่วน :

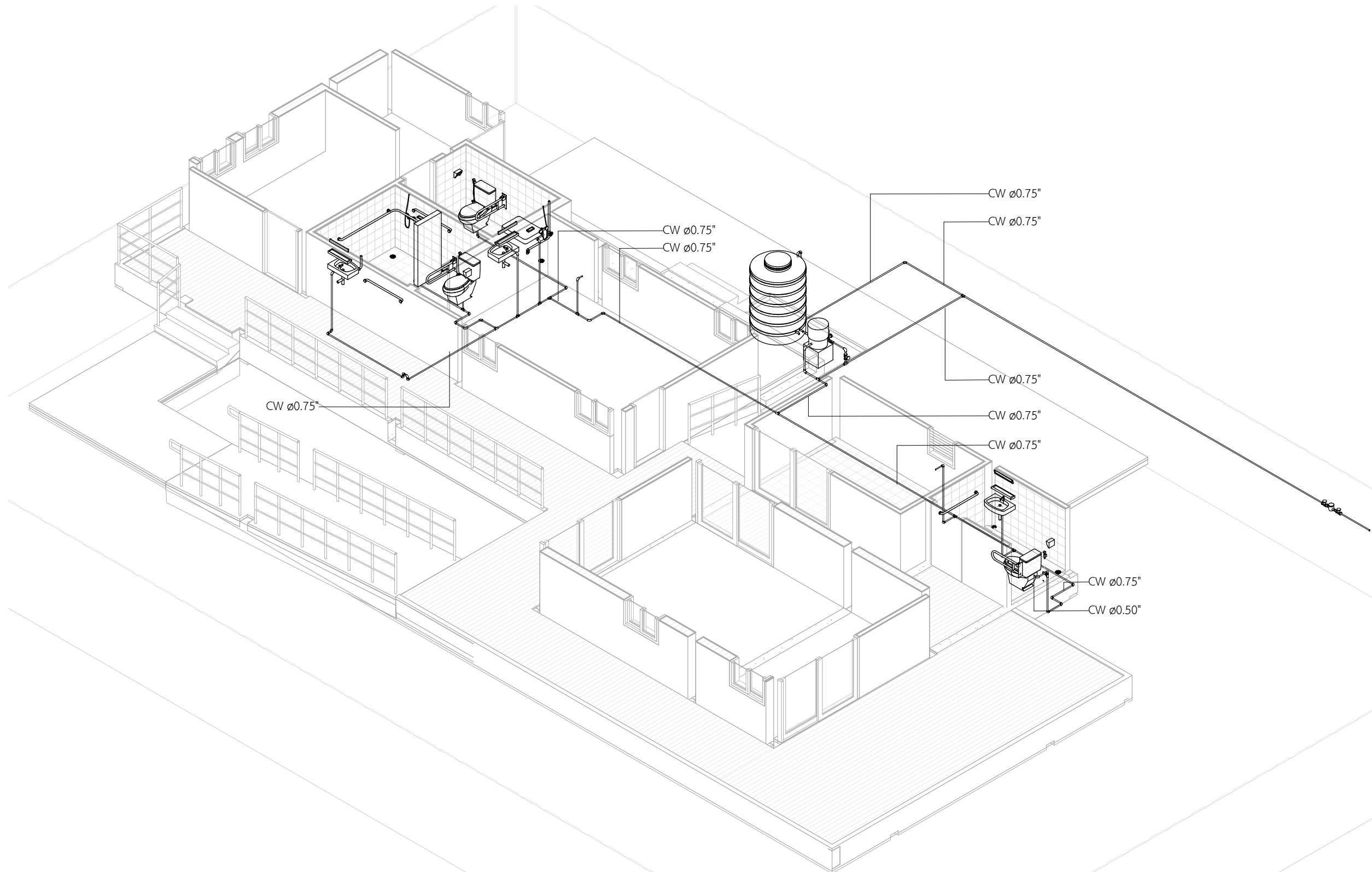
ตรวจ		
แก้ไข		
ครั้งที่	รายการ	อนุมัติ/วันที่

ดร.ธัชพล กาญจนกุล  
อนุมัติ : *Signature* ผู้ว่าการ

เลขแบบ : วภ-03 แผ่นที่

งานที่ : 51

จำนวนแบบทั้งหมด : 55 แผ่น



แบบสามมิติงานระบบประปา



การเคหะแห่งชาติ  
NATIONAL HOUSING  
๓๐๕ ถนนวิภาวดีรังสิต แขวงจตุจักร กรุงเทพฯ ๑๐๓๐๐

โครงการ: แบบบ้านผู้สูงอายุ

ต้นแบบ: A GOOD FRIEND ( 42 ตร.ว. )

ประเภทงาน: สถาปัตยกรรม

สถาปนิก:

นายพดล ว่องเวียงจันทร์ ส.สถ.1556

นายเจษฎา ศรีปรีรัตน์ ก.สถ.4746

วิศวกรโครงสร้าง:

นายประภัทรพงศ์ ทองสอน กย.19326

นายพลากร ชันทอง กย.45079

นายพศวัฒน์ อุ่นดี กย.47325

วิศวกรไฟฟ้า:

นายเจริญชัย แดงประเสริฐ สฟก.5157

วิศวกรสุขาภิบาล:

นางสาวสันหนทัย สุริย สส.133

แบบแสดง :  
ผังระบบสุขาภิบาล

มาตราส่วน :  
1 : 100

ตรวจ

แก้ไข

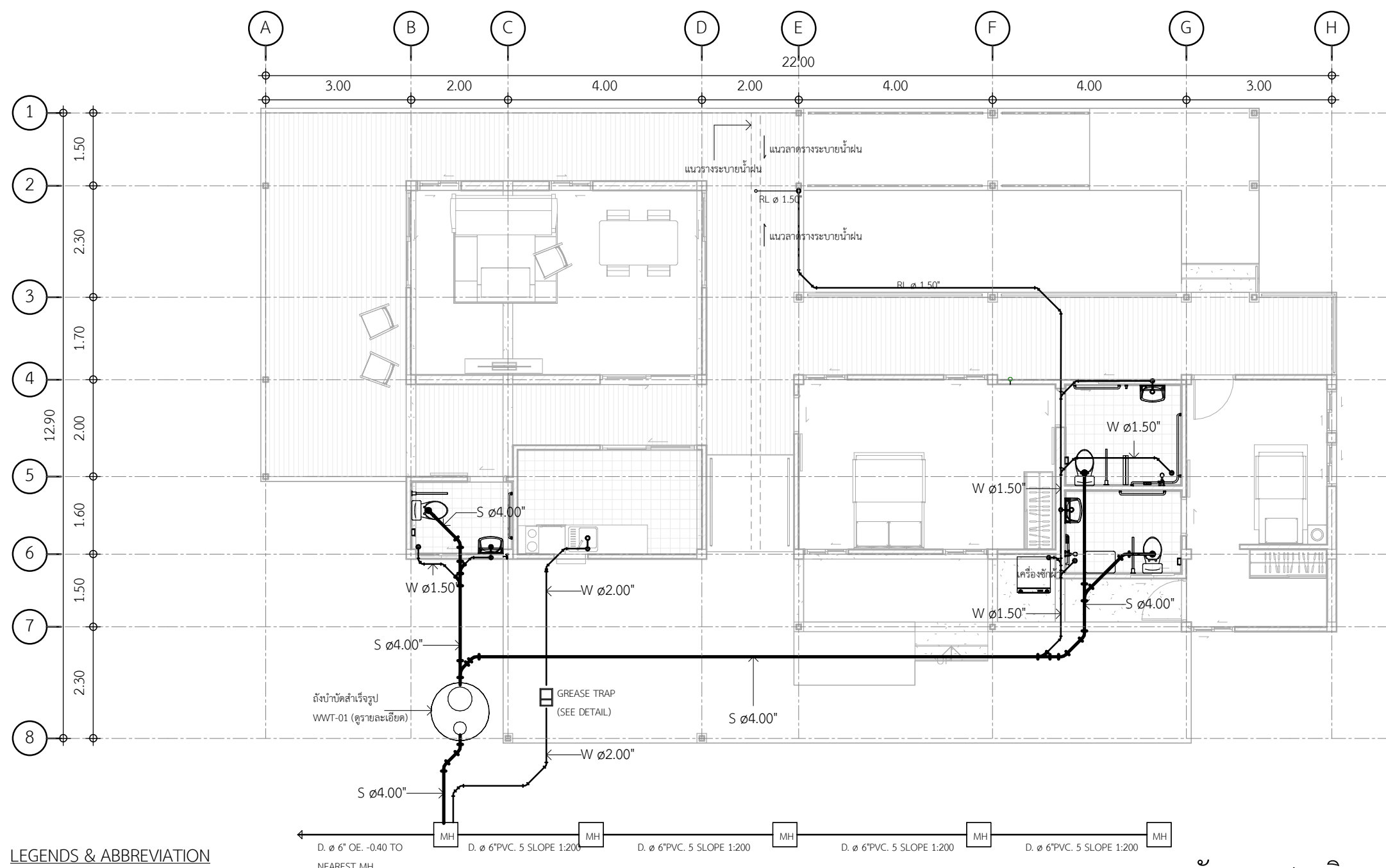
ครั้งที่ | รายการ | อนุมัติ/วันที่

ดร.ธรรพล กาญจนกุล  
อนุมัติ : *Signature* ผู้ว่าราชการ

เลขแบบ : **วภ-04** | แผ่นที่

งานที่ : **52**

จำนวนแบบทั้งหมด : 55 แผ่น



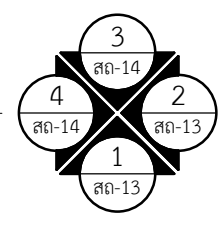
LEGENDS & ABBREVIATION

LEGENDS		ABBREVIATION	
SYMBOL	DESCRIPTION	ABBR.	DESCRIPTION
	COLD WATER PIPE	AC	AIR CHAMBER
	WASTE WATER PIPE	BV	BALL VALVE
	SOIL WATER PIPE	CW	COLD WATER PIPE
	VENT WATER PIPE	DB	DRAIN BOX
	DRAIN WATER PIPE	DF	DRAINAGE FLEXIBLE JOINT
	90 ELBOW	FC	FAUCET
	45 ELBOW	FCO	FLOOR CLEAN OUT
	TEE	FD	FLOOR DRAIN
	CONCENTRIC REDUCER	FX	FIRE EXTINGUISHER
	CAP	GT	GREASE TRAP
	FLANGE	GV	GATE VALVE
	UNION	HB	HOSE BIB
	90 BEND	HFC	HOSE FAUCET

LEGENDS		ABBREVIATION	
SYMBOL	DESCRIPTION	ABBR.	DESCRIPTION
	Y-BRANCH	LV	LAVATORY
	COMBINATION Y AND 1/8 BEND	PVC	POLYVINYL CHLORIDE PIPE
	FLOOR CLEAN OUT	S	SOIL PIPE
	FLOOR CLEAN OUT	SH	SHOWER HEAD
	FLOOR DRAIN	SK	SINK
	GATE VALVE	SV	STOP VALVE
	BALL VALVE	UR	URINAL
	WATER METER	V	VENT PIPE
	PORTABLE FIRE EXTINGUISHER	VS	VENT STACK
	HOSE BIB	W	WASTE WATER PIPE
	FAUCET	WC	WATER CLOSET
	STOP VALVE		
	DRAINAGE FLEXIBLE JOINT		

ผังระบบสุขาภิบาล

มาตราส่วน 1 : 100





การเคหะแห่งชาติ  
NATIONAL HOUSING  
905 ถนนวิภาวดีรังสิต แขวงจตุจักร กรุงเทพฯ 10240

โครงการ: แบบบ้านผู้สูงอายุ

ต้นแบบ: A GOOD FRIEND ( 42 ตร.ว. )

ประเภทงาน: สถาปัตยกรรม

สถาปนิก:

นายพดล ว่องเวียงจันทร์ ส.ส. 1556

นายเจษฎา ศรีปรีรัตน์ ก.ส. 4746

วิศวกรโครงสร้าง:

นายประภัสร์พงศ์ ทองสอน กย. 19326

นายพลการ ชันทอง กย. 45079

นายศุภวัฒน์ อุ่นดี กย. 47325

วิศวกรไฟฟ้า:  
นายเจริญชัย แดงประเสริฐ ส.ท. 5157

วิศวกรสุขาภิบาล:

นางสาวสันติสุข สุริยะ ส.ส. 133

แบบแสดง : แบบสามมิติงานสุขาภิบาล

มาตรฐานส่วน :

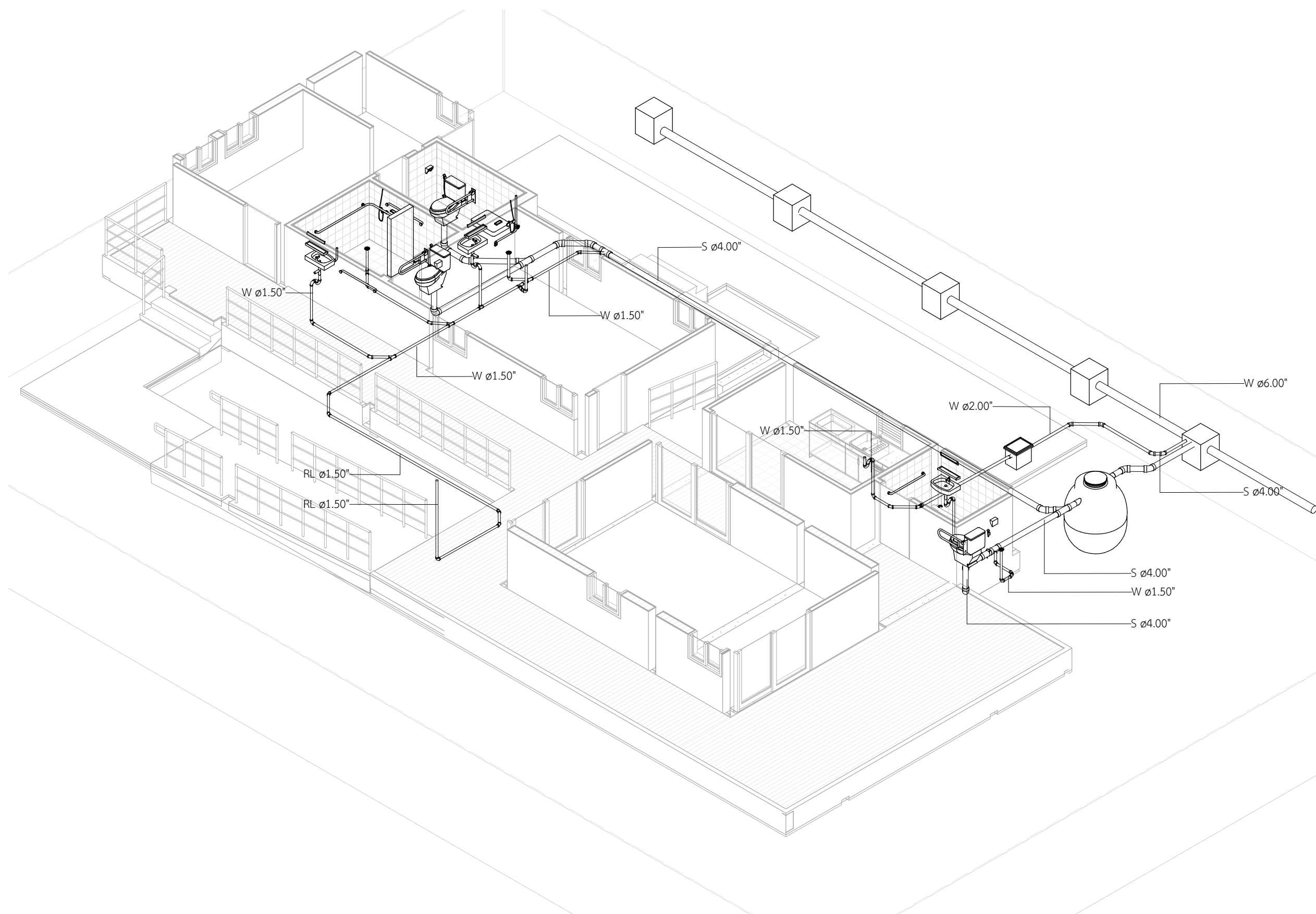
ตรวจ		
แก้ไข		
ครั้งที่	รายการ	อนุมัติ/วันที่

ดร.ธัชพล กาญจนกุล  
อนุมัติ : *Signature* ผู้ว่าราชการ

เลขแบบ : วภ-05      แผ่นที่

งานที่ : 53

จำนวนแบบทั้งหมด : 55 แผ่น



แบบสามมิติงานระบบสุขาภิบาล



การเคหะแห่งชาติ  
NATIONAL HOUSING  
๓๐๓ ถนนวิภาวดีรังสิต แขวงจตุจักร กรุงเทพฯ ๑๐๓๐๐

โครงการ: แบบบ้านผู้สูงอายุ

ต้นแบบ: A GOOD FRIEND ( 42 ตร.ว. )

ประเภทงาน: สถาปัตยกรรม

สถานี:

นายพดล ว่องเวียงจันทร์ ส-ส.๑๕๕๖

นายเจษฎา ศรีปรีรัตน์ ก-ส.๔๗๔๖

วิศวกรโครงสร้าง:

นายประภัทรพงศ์ ทองสอน กย.๑๙๓๒๖

นายพลการ ชันทอง กย.๔๕๐๗๙

นายพศวัฒน์ อุ่นดี กย.๔๗๓๒๕

วิศวกรไฟฟ้า:

นายเจริญชัย แดงประเสริฐ สฟ.๕๑๕๑๗

วิศวกรสุขาภิบาล:

นางสาวสัณห์ สิริย สส.๑๓๓

แบบแสดง : แบบขยายทั่วไปงานระบบประปา

มาตราส่วน : 1 : 10

ตรวจ

แก้ไข

ครั้งที่ รายการ อนุมัติ/วันที่

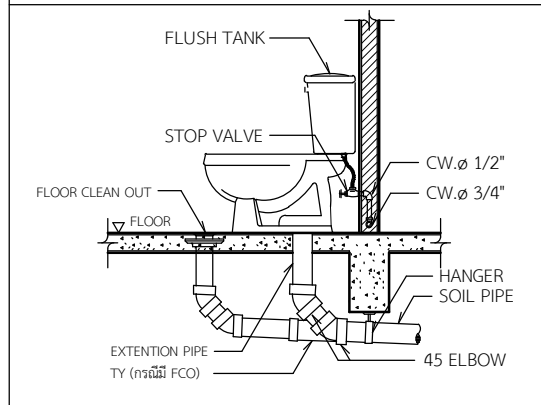
ดร.ธัชพล กาญจนกุล อนุมัติ : ผู้ว่าการ

เลขแบบ : วภ-06 แผ่นที่

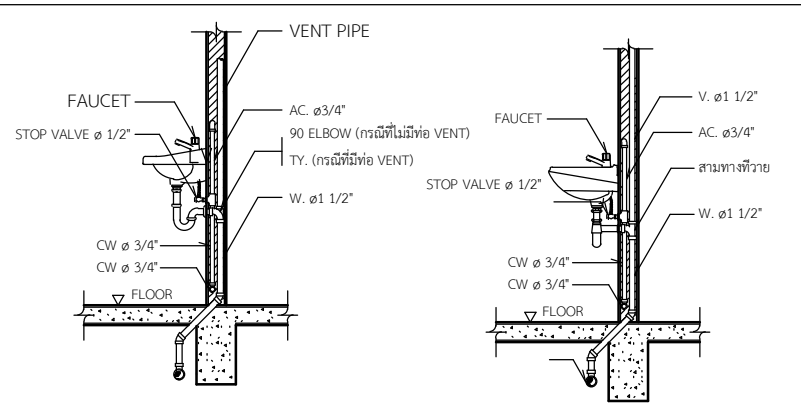
งานที่ : 54

จำนวนแบบทั้งหมด : 55 แผ่น

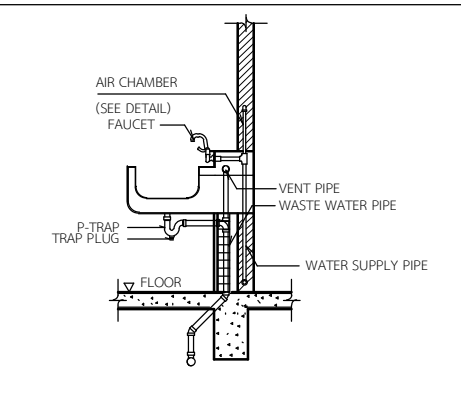
FIXTURE INSTALLATION



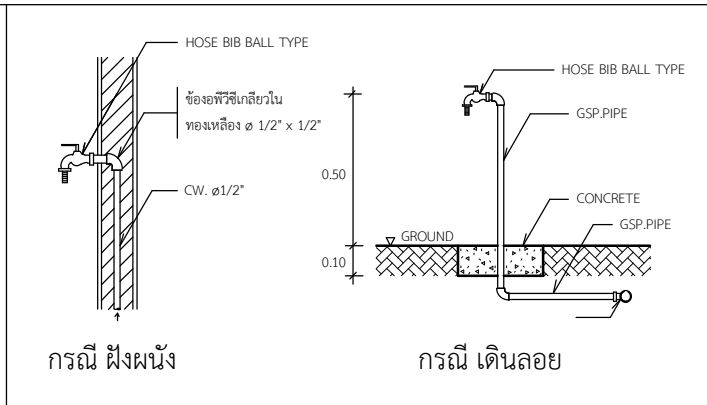
WATER CLOSET (WC)



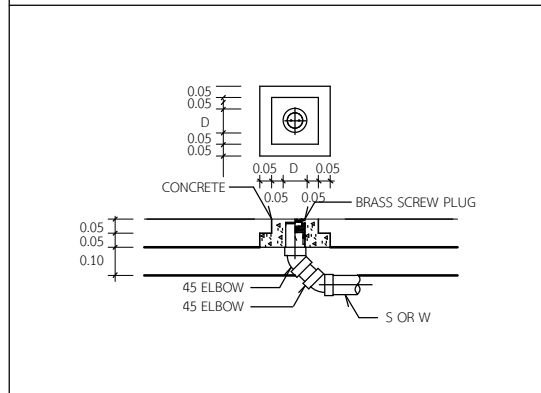
LAVATORY (LV)



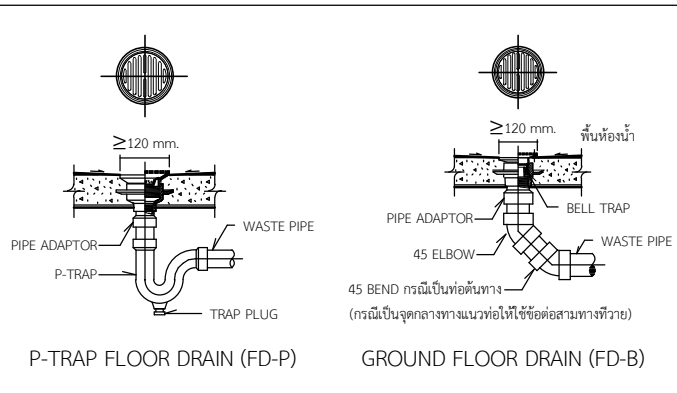
SINK (SK)



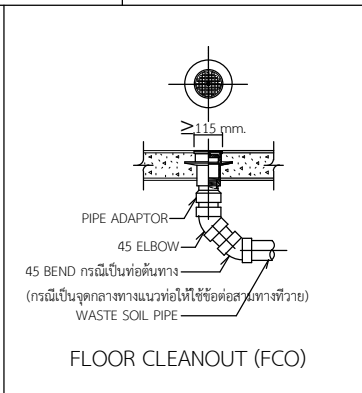
HOSE BIB (HB)



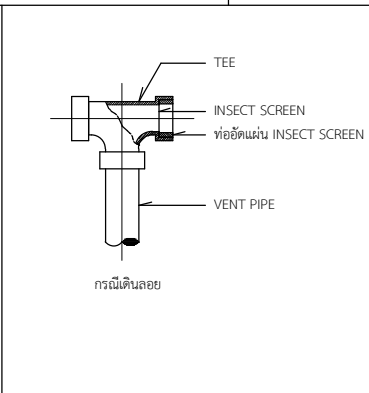
GROUND CLEANOUT (GCO)



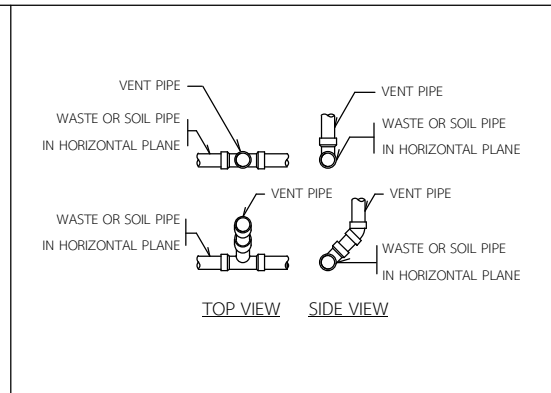
FLOOR DRAIN (FD)



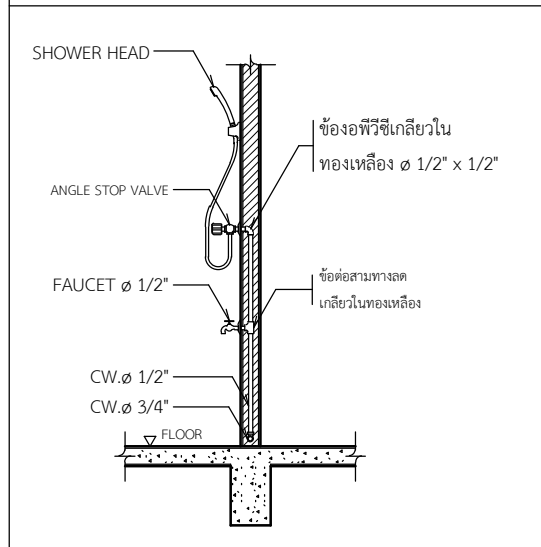
CLEANOUT (CO)



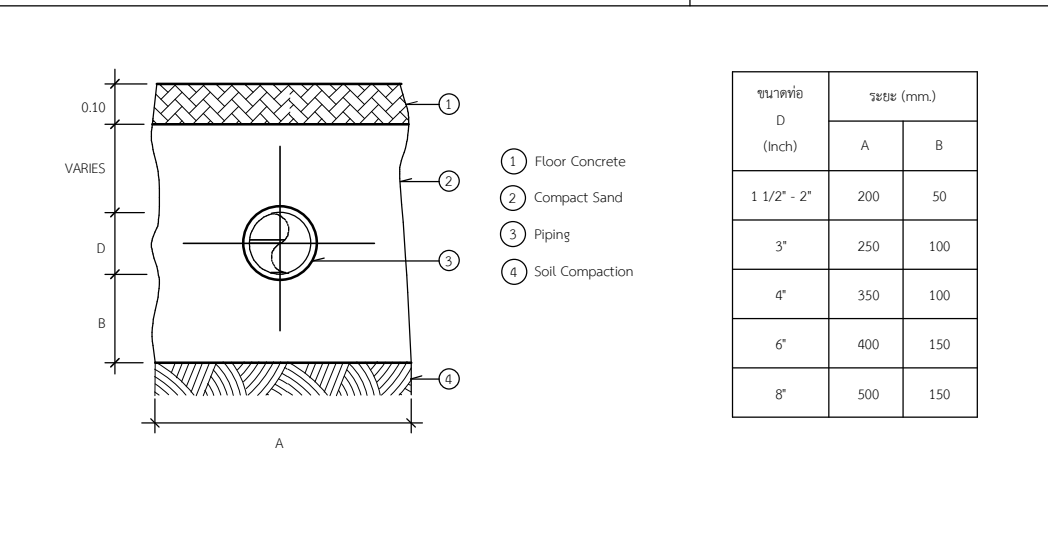
VENT TERMINAL (VT)



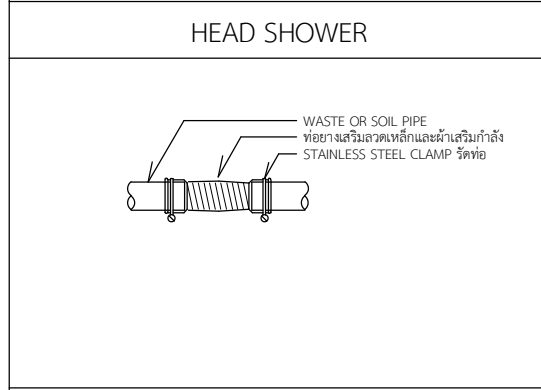
VENT PIPE CONNECTED TO WASTE OR SOIL PIPE IN HORIZONTAL PLANE



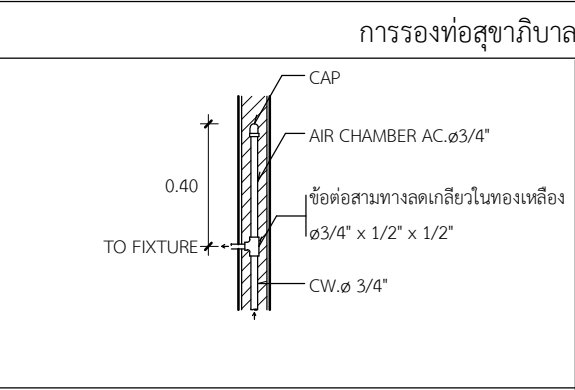
HEAD SHOWER



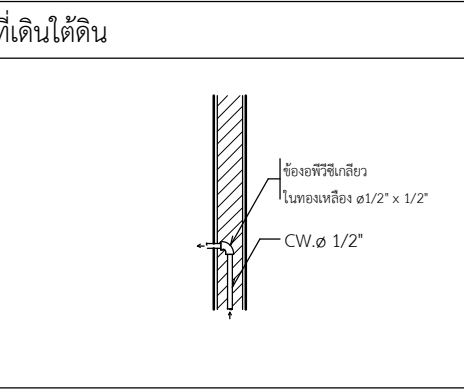
การรองท่อสุขาภิบาลที่เดินใต้ดิน



DRAINAGE FLEXIBLE JOINT (DF)



AIR CHAMBER (AC)



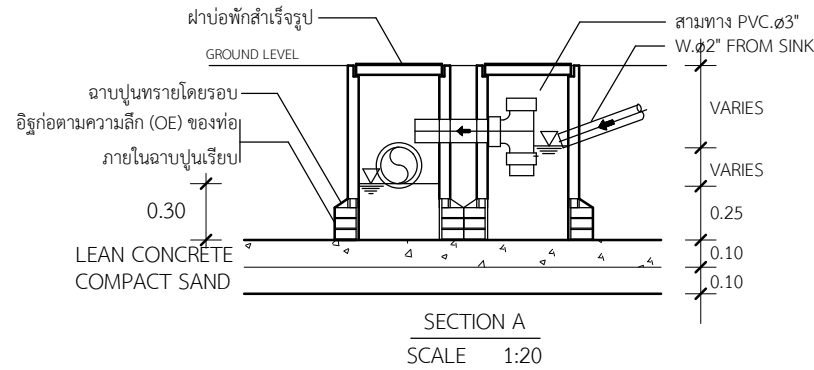
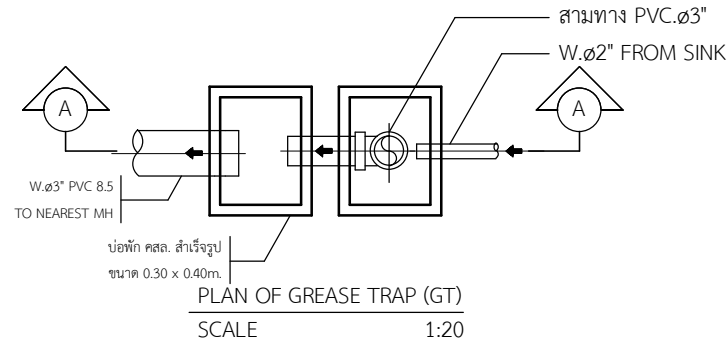
PIPING TO FIXTURE

ตารางขนาดท่อสำหรับสุขภัณฑ์ต่างๆ

สุขภัณฑ์	ขนาดท่อประปา (เส้นผ่านศูนย์กลาง)	ขนาดท่อระบายน้ำ (เส้นผ่านศูนย์กลาง)	ขนาดท่ออากาศ (เส้นผ่านศูนย์กลาง)
โถส้วม (Water Closet) ถังน้ำล่าง	1/2"	4"	2"
โถส้วม (Water Closet) ภาชนะล้าง	1"	4"	2"
โถปัสสาวะชาย (Urinal) ANGLE VALVE	1/2"	2"	1 1/2"
โถปัสสาวะชาย (Urinal) ภาชนะล้าง	3/4"	2"	1 1/2"
อ่างอาบน้ำ (Bath tub)	1/2"	2"	1 1/2"
อ่างล้างมือ (Lavatory)	1/2"	1 1/2"	1 1/2"
อ่างล้างในครัว (Sink)	1/2"	2"	1 1/2"
ฝักบัวอาบน้ำ (Shower)	1/2"	-	-
สายชำระ (Hose Faucet)	1/2"	-	-
ก๊อกน้ำ (Faucet)	1/2"	-	-
ช่องระบายน้ำพื้น (Floor Drain)	-	2"	1 1/2"

SCHEDULE OF SLEEVE PIPE

ขนาดท่อ (เส้นผ่านศูนย์กลาง)	ขนาดปลอกท่อ (เส้นผ่านศูนย์กลาง)	หมายเหตุ
1/2"	1"	ในกรณีที่เป็นตอม่อท่อทะเลควาน หรือ โครงสร้างที่รับน้ำหนัก โดยใส่ท่อปลอก เตรียมไว้ให้วิศวกรตรวจสอบตำแหน่งและ ระดับของท่อที่เดินทะเลควาน ก่อนดำเนินการ
3/4"	1 1/2"	
1"	2"	
1 1/4"	2 1/2"	
1 1/2"	2 1/2"	
2"	3"	
2 1/2"	4"	
3"	4"	
4"	5"-8"	
6"	8"	
8"	10"	



**ข้อกำหนดของ GREASE TRAP**

GREASE TRAP (GT) ประกอบด้วยบ่อพัก คสล. หล่อในที่ขนาด 0.30 x 0.40 ม. ความหนาอย่างน้อย 0.04 ม. หรือบ่อพักสำเร็จรูปตามท้องตลาด ขนาดไม่เล็กกว่า 0.30 x 0.40 ม. ความหนาตามท้องตลาด จำนวน 2 บ่อ ประกอบท่อและอุปกรณ์เชื่อมต่อ ตามรายละเอียดแบบที่แสดงข้างต้น

ทิศทางท่อน้ำเสียเข้า-ออก, ค่าระดับท่อเข้า-ออก และการติดตั้งท่อระบายอากาศ ให้ดูรายละเอียดที่บริเวณบ่อดักไขมันแต่ละตำแหน่งในแบบแปลนสุขาภิบาลพื้นที่ชั้นล่าง

**รายการประกอบแบบถังบำบัดน้ำเสียสำเร็จรูป**

1. ให้ผู้รับจ้างจัดหา และติดตั้งถังกรอง-กรองไร้อากาศสำเร็จรูปชนิด Package
2. ขอบเขตและแนวทางในการดำเนินการ

**2.1 ช่วงก่อนการติดตั้งถังกรอง-กรองไร้อากาศ ให้ผู้รับจ้างดำเนินการดังนี้**

- 2.1.1 จัดหาถังกรอง-กรอง ให้มีรายละเอียดเป็นไปตามที่กำหนดไว้ เสนอขอรับความเห็นชอบจากผู้ว่าจ้าง
- 2.1.2 เอกสารที่ต้องยื่นเสนอเพื่อขอรับความเห็นชอบในระบบที่เลือกใช้ ประกอบด้วย

- รายละเอียดของระบบและอุปกรณ์ที่ใช้ แบบของถังกรอง-กรองไร้อากาศสำเร็จรูป, ขนาดความสามารถในการบำบัดน้ำเสีย
- รายการคำนวณระบบบำบัดน้ำเสีย และหนังสือรับรองจากวิศวกรผู้ได้รับอนุญาต
- SHOP DRAWING แสดงระยะ, ค่าระดับต่างๆ ที่เกี่ยวข้อง, HYDRAULIC PROFILE, FLOW DIAGRAM ของถังบำบัดน้ำเสีย, แบบขยายแสดงรูปด้าน รูปตัด รายละเอียดตัวถัง รายละเอียดฐานราก การยึดโยงถังบำบัด กับฐานราก ขนาดและจำนวนเสาเข็มที่ใช้, ค่าระดับท่อเข้า-ออก, รายละเอียดแสดงชนิดและวัสดุที่ใช้, รายละเอียดแสดงชนิดวัสดุที่ใช้ปิดกั้น การเดินท่ออากาศ, ตำแหน่งฝ้าถังและรายละเอียดประกอบอื่นๆ ที่จำเป็น
- เอกสารสัญญา และ/หรือ ใบรับประกันผลิตภัณฑ์ในสภาพการใช้งานปกติ นับตั้งแต่การส่งมอบงานตามสัญญา

ก. สำหรับโครงสร้างถังบำบัด ไม่น้อยกว่า 5 ปี

ข. เครื่องมือและอุปกรณ์ประกอบ ไม่น้อยกว่า 2 ปี

**2.2 ช่วงการติดตั้งระบบฯ** ภายหลังจากที่ถังบำบัดฯ ได้รับการอนุมัติจากผู้ว่าจ้าง ให้ผู้รับจ้างประสานงานกับตัวแทนเจ้าของผลิตภัณฑ์กับตัวแทนเจ้าของผลิตภัณฑ์เพื่อให้การติดตั้ง ดำเนินการไปตาม SHOP DRAWING และเป็นไปตามมาตรฐานผลิตภัณฑ์ที่ใช้

**รายละเอียดระบบบำบัดน้ำเสียสำเร็จรูปชนิดกรอง-กรองไร้อากาศ**

MATERIALS & EQUIPMENT	SPECIFICATION
WWT-1	<p>TYPE : SEPTIC-ANAEROBIC FILTER PACKAGE TANK</p> <p>BODY : โครงสร้างหลักของถังบำบัด และผนังกันแยกส่วนบำบัดภายใน ทำจากวัสดุไฟเบอร์กลาสเสริมแรง (FIBERGLASS REINFORCED PLASTIC, FRP) หรือ FIBERGLASS COMPOSITE MATERIAL ตามมาตรฐานของผู้ผลิต ทั้งนี้ความหนาของผนังถังต้องไม่น้อยกว่า 5mm. หรือทำจาก POLYETHYLENE ตามมาตรฐานของผู้ผลิต ทั้งนี้ความหนาของถังต้องไม่น้อยกว่า 8mm. โครงสร้างหลักของถังต้องได้รับการออกแบบจากผู้ผลิต ให้ทนแรงบีบอัดและน้ำหนักของวัสดุฝังลงเมื่อติดตั้งใช้งาน และป้องกันการกัดกร่อนของกรด-ด่างได้</p> <p>COVER : ฝาปิด-เปิด ต้องมีช่องเปิดช่องว่างขนาดไม่น้อยกว่า 0.45m. และมีจำนวนเพียงพอต่อการดูแลและบำรุงรักษา</p> <p>MEDIA : ทำด้วย NYLON หรือ POLYETHYLENE ชนิด PALL RING มี VOID RATIO ไม่น้อยกว่า 95% มี SURFACE AREA ไม่น้อยกว่า 100 sq.m/cu.m ขนาดมีเดียประมาณ 90 x 90H mm.</p> <p>CAPACITY : FLOW RATE = 1.00 CU.M/DAY : SEPTIC CHAMBER &gt; 1.00 CU.M : ANAEROBIC FILTER CHAMBER &gt; 0.60 CU.M : MEDIA &gt; 0.30 CU.M</p>



การเคหะแห่งชาติ  
NATIONAL HOUSING  
๓๐๕ ถนนวิภาวดีรังสิต แขวงจตุจักร กรุงเทพฯ 1๐๒๐๐

โครงการ: แบบบ้านผู้สูงอายุ

ต้นแบบ: A GOOD FRIEND ( 42 ตร.ว. )

ประเภทงาน: สถาปัตยกรรม

สถาปนิก:

นายพดล ว่องเวียงจันทร์ ส.ส.๑.1556

นายเชษฐา ศรีปรีรัตน์ ภ.ส.๑.4746

วิศวกรโครงสร้าง:

นายประภักดิ์ ทองสอน ภ.ย.19326

นายพลากร ชันทอง ภ.ย.45079

นายพศวัฒน์ อุ่นดี ภ.ย.47325

วิศวกรไฟฟ้า:

นายเจริญชัย แดงประเสริฐ ส.พ.๑.5157

วิศวกรสุขาภิบาล:

นางสาวสันหทัย สุริย ส.ส.133

แบบแสดง : แบบขยายบ่อบำบัดและบ่อดักไขมัน

มาตราส่วน : 1 : 10

ตรวจ

แก้ไข

ครั้งที่ รายการ อนุมัติ/วันที่

ดร.ธัชพล กาญจนกุล อนุมัติ : ผู้ว่าการ

เลขแบบ : วภ-07 แผ่นที่

งานที่ : 55

จำนวนแบบทั้งหมด : 55 แผ่น