

การเคหะแห่งชาติ
NATIONAL HOUSING AUTHORITY

905 ถ.นวมินทร์ แขวงคลองจั่น เขตบางกะปิ กรุงเทพฯ 10240



แบบบ้านผู้สูงอายุ
UNITY HOUSE (12.65 ตร.ว.)
แบบบ้านเพื่อบริการประชาชนโดยการเคหะแห่งชาติ

ความเป็นมาและความสำคัญของปัญหา

การพัฒนาองค์กรให้ทันสมัยด้วยการใช้เทคโนโลยีสารสนเทศ (Information Technology) เข้ามาในกระบวนการทำงานในด้านต่างๆ นั้น จะช่วยลดระยะเวลา ขั้นตอน และทำให้ผลงานนั้นมีประสิทธิภาพและคุณภาพมากยิ่งขึ้น ดังนั้น การนำเอาเทคโนโลยีเข้ามาผนวกกับการทำงานจึงมีความสำคัญเป็นอย่างยิ่งในโลกแห่งการเปลี่ยนแปลงและเคลื่อนที่อย่างรวดเร็ว การเคหะแห่งชาติ ในฐานะที่เป็นองค์กรที่มีหน้าที่จัดให้มีเคหะเพื่อประชาชนได้มีที่อยู่อาศัย โดยภายใต้ภารกิจดังกล่าว จึงได้เล็งเห็นแนวโน้มของสภาพสังคมของประเทศในอนาคตที่จะเป็นสังคมผู้สูงอายุ กล่าวคือ จะมีผู้สูงอายุเป็นจำนวนมาก เคหะต่างๆ จึงควรที่จะมีการออกแบบเพื่อรองรับการใช้งานของผู้สูงอายุให้มากยิ่งขึ้น จากแนวคิดดังกล่าว การเคหะแห่งชาติ จึงได้จัดให้มีการประกวดแบบบ้านผู้สูงอายุขึ้น เพื่อกระตุ้นให้เกิดการตื่นตัวและเห็นความสำคัญของการออกแบบบ้านผู้สูงอายุ และได้แบบบ้านที่ชนะประกวดแบบมาแล้วทั้งหมด 6 รางวัล กล่าวคือ เป็นผลงานออกแบบบ้านผู้สูงอายุในราคา 500,000 บาท จำนวน 3 รางวัล และผลงานออกแบบบ้านผู้สูงอายุในราคา 1,500,000 บาท อีกจำนวน 3 รางวัล ซึ่งผลงานที่ชนะประกวดดังกล่าว ทางการเคหะแห่งชาติ ได้นำมาต่อยอดและพัฒนาให้เป็นต้นแบบเพื่อสำหรับแจกจ่ายให้กับประชาชนชนที่ต้องการนำแบบบ้านนั้นไปใช้สำหรับก่อสร้างต่อไป ซึ่งในการพัฒนาและต่อยอดงานออกแบบที่ผ่านการชนะเลิศในการประกวดดังกล่าว หากมีการนำมาพัฒนาและต่อยอดบนระบบแบบจำลองสารสนเทศอาคาร (BIM) นั้น ก็จะทำให้ผลงานที่ออกมามีคุณภาพและประสิทธิภาพมากยิ่งขึ้น ตลอดจนเป็นการสร้างต้นแบบของบ้านผู้สูงอายุของการเคหะแห่งชาติ เพื่อรองรับภารกิจงานออกแบบด้วยการใช้เทคโนโลยีสารสนเทศด้วยระบบแบบจำลองสารสนเทศอาคาร (BIM: Building Information Modeling) ในปัจจุบันและในอนาคตต่อไป

วัตถุประสงค์

1. เพื่อจัดทำแบบบ้านผู้สูงอายุสำหรับประชาชน โดยใช้แบบจำลองสารสนเทศอาคาร (BIM)
2. เพื่อเป็นการเพิ่มประสิทธิภาพด้านการออกแบบและก่อสร้างที่อยู่อาศัยสำหรับผู้มีรายได้น้อย โดยใช้แบบจำลองสารสนเทศอาคาร (BIM)

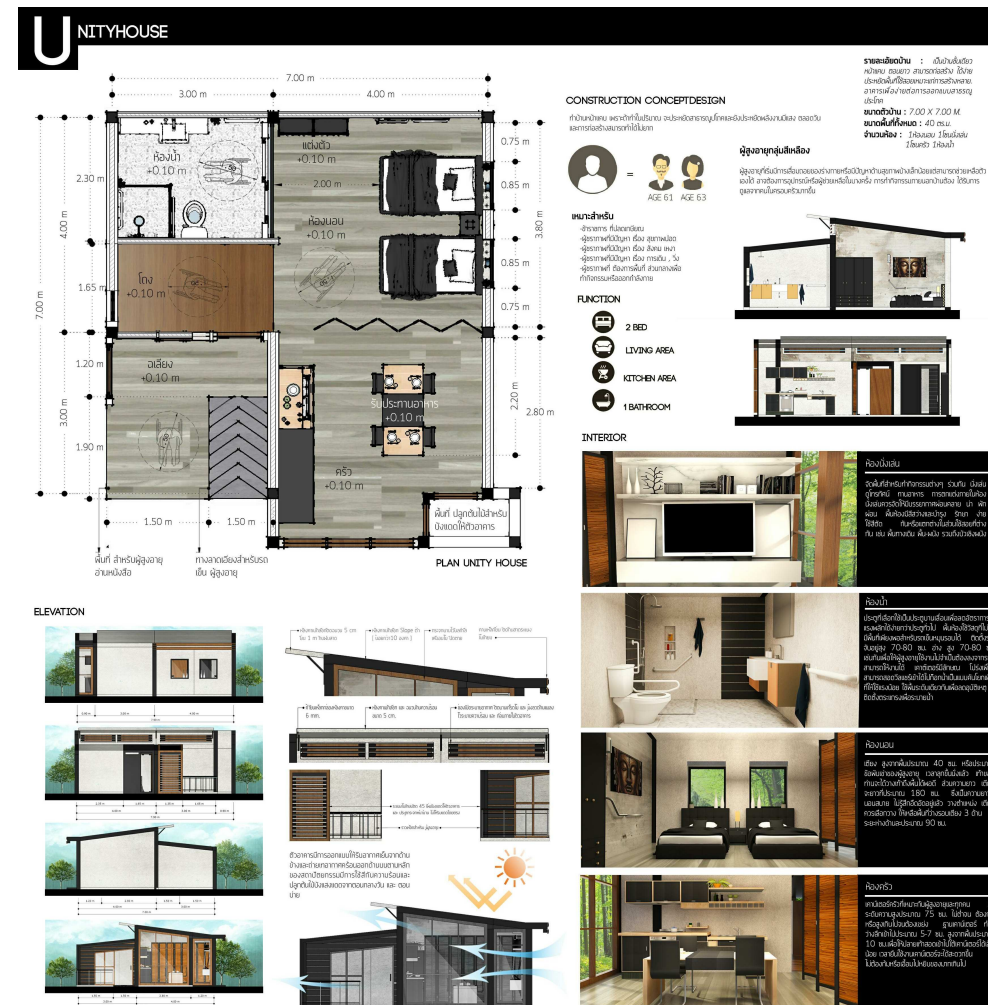
ประโยชน์ที่คาดว่าจะได้รับ

1. ได้แบบก่อสร้างบ้านผู้สูงอายุสำหรับประชาชน ในรูปแบบของแบบจำลองสารสนเทศอาคาร (BIM)
2. ได้ต้นแบบดิจิทัล (Digital Prototype) บ้านผู้สูงอายุ ในรูปแบบของแบบจำลองสารสนเทศอาคาร (BIM)

ทางการเคหะแห่งชาติของสนธิสัญญาในการปรับปรุงและแก้ไขรายละเอียดบางส่วนเพื่อความเหมาะสมและการประมาณงบค่าก่อสร้าง

แนวคิดในการออกแบบ

มีความสวยงามแปลกตา ดูทันสมัย และดีไซน์ที่ลงตัว มีการออกแบบให้เน้นไปที่การใช้งานที่มีต้นทุน การก่อสร้างต่ำและสามารถก่อสร้างหลายหลังในเวลาเดียวกัน สามารถจัดวางในรูปแบบหมู่บ้านได้ และประหยัดพื้นที่



ผู้ออกแบบ

นายสันติ ศิริรัมย์ และ นายคณพช สุขปรีดี
มหาวิทยาลัยเทคโนโลยีพระจอมเกล้าพระนครเหนือ วิทยาเขตปทุมธานี



การเคหะแห่งชาติ
NATIONAL HOUSING
905 นวมินทร์ แขวงคลองจั่น เขตบางเขน กรุงเทพฯ 10240

โครงการ:	แบบบ้านผู้สูงอายุ	
ต้นแบบ:	UNITY HOUSE (12.65 ตร.ว.)	
ประเภทงาน:	สถาปัตยกรรม	
สถาปนิก:		
นายพทล ว่องเวียงจันทร์ ส.ส.ด.1556		
นายเชษฐา ศรีปรีรัตน์ ภ.ส.ด.4746		
วิศวกรโครงสร้าง:		
นายประภัทรพงศ์ ทองสอน ภ.ย.19326		
นายพลกร ชันทอง ภ.ย.45079		
นายศุภวัฒน์ อุ่นดี ภ.ย.47325		
วิศวกรไฟฟ้า:		
นายเจริญทย์ แดงประเสริฐ ส.ท.ท.5157		
วิศวกรสุขาภิบาล:		
นางสาวสลิษฐ์ สุริย ส.ส.133		
แบบแสดง :	ความเป็นมาโครงการ	
มาตราส่วน :	1 : 10	
ตรวจ		
แก้ไข		
ครั้งที่	รายการ	อนุมัติ/วันที่
ดร.ธัชพล กาญจนกุล		
อนุมัติ :	<i>[Signature]</i>	ผู้ว่าการ
เลขแบบ :	NHA-02	แผ่นที่
งานที่ :		1
จำนวนแบบทั้งหมด :	51	แผ่น

ข้อเสนอแนะการออกแบบที่พักอาศัยของผู้สูงอายุ

แนวคิดการออกแบบสภาพแวดล้อมและที่พักอาศัยของผู้สูงอายุ

1. มีความปลอดภัยทางกายภาพ

จัดให้มีแสงสว่างเพียงพอบริเวณบันไดและทางเข้า มีราวจับในห้องน้ำ พื้นกระเบื้องไม่ลื่น อุปกรณ์ปิดเปิดน้ำ และเปิดประตูที่ไม่ต้องออกแรงมาก มีสัญญาณฉุกเฉินจากหัวเตียงหรือห้องน้ำ สำหรับเรียกขอความช่วยเหลือ

2. สามารถเข้าถึงได้ง่าย

การมีทางลาดสำหรับรถเข็น ความสูงของตู้ที่ผู้สูงอายุสามารถหยิบของได้สะดวก อยู่ใกล้แหล่งบริการต่างๆ ใกล้แหล่งชุมชนเดิมเพื่อให้ญาติมิตรสามารถมาเยี่ยมเยียนสะดวก

3. สามารถสร้างแรงกระตุ้น

การเลือกใช้สีที่เหมาะสม มีความสว่างและชัดเจนจะทำให้การใช้ชีวิตดูกระชุ่มกระชวย ไม่ซึมเศร้า และการเข้าร่วมกิจกรรมต่างๆ กระตุ้นให้เกิดการนำความสามารถต่างๆ ของผู้สูงอายุ มาใช้อย่างเต็มที่ เปิดโอกาสให้ผู้สูงอายุได้ใช้ความสามารถก่อประโยชน์กับชุมชน

4. ดูแลรักษาง่าย

ควรออกแบบให้ดูแลรักษาง่ายเท่าที่จะเป็นไปได้ ด้วยเหตุนี้ บ้านทั่วๆ ไปควรจะเล็ก ถ้าบ้านหลังใหญ่ควรมีห้องซึ่งง่ายต่อการปิดเอาไว้เพื่อความสะอาดสบายในการดูแลบ้านอาจจะบานเลื่อนอลูมิเนียมป้องกันฝนและสนามหญ้าที่มีพุ่มไม้เตี้ยเพื่อลดงานสนาม

ข้อแนะนำทั่วไป

สีและพื้นผิววัสดุ

อุปกรณ์และส่วนของอาคารให้มีสีที่ตัดกันหรือแตกต่างจากสีของส่วนต่อเนื่องของอุปกรณ์ และส่วนของอาคารนั้นอย่างเด่นชัด เช่น พื้นทางเดิน พื้นต่างระดับ พื้นห้องส้วม วงกบหรือขอบประตู บริเวณจุกบันได เป็นต้น

เครื่องเรือน (เช่น โต๊ะ เก้าอี้ เตียง)

เก้าอี้และเตียงควรมีความสูงประมาณ 40-45 ซม. ไม่มีขาของโต๊ะหรือเก้าอี้เกะกะ หากต้องใช้รถเข็น วัสดุรองพื้นหรือเบาะควรมีความแข็ง ไม่อ่อนเกินไป สามารถทำความสะอาดได้ง่าย

ที่มา :

หน่วยปฏิบัติการวิจัย สภาพแวดล้อมที่เหมาะสมกับผู้สูงอายุ
คณะสถาปัตยกรรมศาสตร์ จุฬาลงกรณ์มหาวิทยาลัย

สำนักส่งเสริมและพิทักษ์ผู้สูงอายุ (สทส.)

สำนักงานส่งเสริมสวัสดิภาพและพิทักษ์เด็ก เยาวชน ผู้ด้อยโอกาส และผู้สูงอายุ (สท.)

กระทรวงการพัฒนาสังคมและความมั่นคงของมนุษย์ (พม.)

ข้อเสนอแนะเกี่ยวกับระยะ และขนาดพื้นที่ที่เหมาะสม

ลักษณะบ้านพัก

เป็นบ้านชั้นเดียว หรือมีห้องนอนอยู่บนชั้นล่างของบ้าน ทางเข้าบ้านควรมีระดับกับพื้นภายนอก ทางลาดเข้าบ้านความชัน 1:12 วัสดุไม่ลื่น ไม่ควรมีพื้นต่างระดับ ไม่ควรมีธรณีประตู มีบริเวณบ้านที่สามารถทำสวน เลี้ยงสัตว์ และกิจกรรมเบาๆ ได้ พืชพันธุ์เป็นไม้ดอก ไม้หอม หลีกเลี้ยงไม้ผล ไม้หนาม ไม้ที่มียาง ระยะห่างระหว่างภายในบ้านมาที่รั้วอยู่ในระยะที่สามารถเดินได้ง่าย รั้วบ้านควรโปร่ง มีขนาดประตูหน้าบ้านกว้าง 90-150 ซม. มือจับแบบก้านโยกและไม้ติดอุปกรณ์บังคับประตูปิดเอง (ใช้ค้อพ) มีระบบตัดไฟช็อตและไฟฉุกเฉิน

ห้องรับแขก-ห้องนั่งเล่น

ไม่มีสิ่งกีดขวางหรือเฟอร์นิเจอร์กีดขวาง มีพื้นที่กิจกรรมต่างๆ เช่น นั่งทานการและบันเทิง การจัดเฟอร์นิเจอร์ที่ส่งเสริมให้มีปฏิสัมพันธ์กันได้ ระดับหน้าต่างสูงจากพื้น 50 ซม. มองเห็นวิวภายนอกได้ มีระบบระบายอากาศดี พื้นห้องใช้สีสว่าง นุ่มและบำรุงรักษาง่าย สีและพื้นผิวอุปกรณ์และส่วนของอาคารใช้สีที่ตัดกันหรือแตกต่าง ของส่วนใช้สอยต่างๆ

ห้องครัว-อาหาร

ระดับโต๊ะ-เคาน์เตอร์สูงจากพื้น 80 ซม. ด้านล่างของอ่างล้างมือ ควรโล่งสำหรับรถเข็น เตา ตู้เย็น หรือลิ้นชักในครัวไม่ควรอยู่ในมุม หิ้งและตู้ต่างๆ อยู่ในระดับที่ 150-168 ซม. มีระบบระบายอากาศดี มีแสงสว่างจากธรรมชาติและไฟแสงสว่างเฉพาะจุด ปลั๊กไฟบริเวณเคาน์เตอร์สูง 90 ซม. จากพื้น

ห้องนอน

หน้าต่างควรมองเห็นทิวทัศน์ภายนอก เติงนอนควรมีความยาวไม่น้อยกว่า 180 ซม. และมีพื้นที่ว่าง 90 ซม. รอบเตียง 3 ด้าน ไม่ควรอยู่ในมุมอับ ควรมีพื้นที่สำหรับเตียงคู่ เติงนอนควรอยู่ใกล้กับห้องน้ำ หัวเตียงควรมีโทรศัพท์ และสัญญาณฉุกเฉิน ระดับของเตียงสูง 40 ซม. (สูงเท่าระดับพื้นถึงข้อพับเข่า) ระดับหน้าต่างสูงจากพื้น 50 ซม. มองเห็นวิวภายนอกได้ ตู้เสื้อผ้าเป็นแบบบานเลื่อน มีแสงสว่างสำหรับการอ่านหนังสือ มีการระบายอากาศที่ดี พื้นห้องใช้สีสว่าง นุ่มและบำรุงรักษาง่าย

ห้องน้ำ

ห้องน้ำควรกว้าง 1.50-2.00 เมตร ประตูเปิดออก ระดับภายใน-ภายนอกเท่ากัน มีราวจับขนาดเส้นผ่านศูนย์กลาง 4 ซม. ที่สามารถเดินได้ทั่วห้องน้ำ บริเวณฝักบัวและที่อาบน้ำควรมีที่นั่งและสัญญาณฉุกเฉิน ฝักบัวควรเป็นชนิดแรงดันต่ำ พื้นผิวไม่ควรลื่น ก๊อกน้ำเป็นแบบก้านโยก

ประตู

มีขนาดกว้างเป็นพิเศษอย่างน้อย 90 ซม. ประตูควรเป็นแบบผลักเปิดออกได้ง่าย ห้ามติดตั้งอุปกรณ์ชนิดที่บังคับให้บานประตูปิดตัวเอง

สวิตซ์

สูงไม่เกิน 90 ซม. จากพื้น สามารถปิดเปิดได้ในระยะเอื้อมจากเตียงนอนสวิตซ์ใหญ่ มีแสงตอนปิด

ปลั๊กไฟ

สูงจากพื้นอย่างน้อย 45 ซม. เพื่อหลีกเลี่ยงการก้ม มีสวิตซ์สำหรับปิด-เปิดปลั๊ก

ราวจับ

ทำด้วยวัสดุเรียบ มีความมั่นคงแข็งแรง ในการจับและไม่ลื่น มีลักษณะกลม โดยมีเส้นผ่านศูนย์กลาง 4 ซม. สูงจากพื้นทางลาด 80 ซม. ราวจับด้านที่อยู่ติดผนังให้มีระยะห่างจากผนังไม่น้อยกว่า 5 ซม.



การเคหะแห่งชาติ
NATIONAL HOUSING

905 ถนนมิตรภาพ แขวงคลองจั่น เขตบางเขน กรุงเทพมหานคร 10240

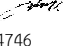
โครงการ:
แบบบ้านผู้สูงอายุ

ต้นแบบ:
UNITY HOUSE (12.65 ตร.ว.)

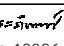
ประเภทงาน:
สถาปัตยกรรม


สถาปนิก:

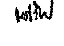

นายพดล ว่องเวียงจันทร์ ส.ส.ด.1556

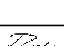

นายเจษฎา ศรีปรีรัตน์ ก.ส.ด.4746

วิศวกรโครงสร้าง:

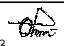

นายประภัทรพงศ์ ทองสอน กย.19326


นายพลการ ชันทอง กย.45079


นายพศวัฒน์ อุ่นดี กย.47325

วิศวกรไฟฟ้า:

นายเจริงวิทย์ แดงประเสริฐ สฟท.5157

วิศวกรสถาปนา:


นางสาวสันติหทัย สุริยะ สส.133

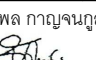
แบบแสดง :
แนวทางการนำไปใช้ 1

มาตราส่วน :
1 : 10

ตรวจ

แก้ไข

ครั้งที่	รายการ	อนุมัติ/วันที่

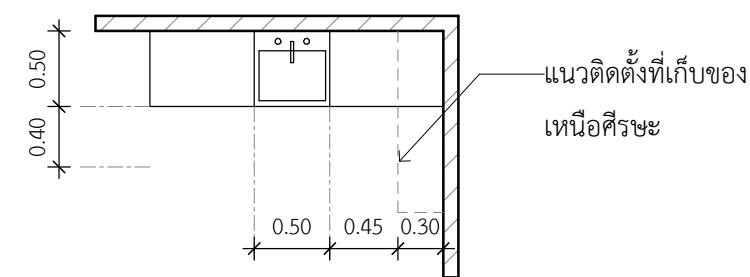
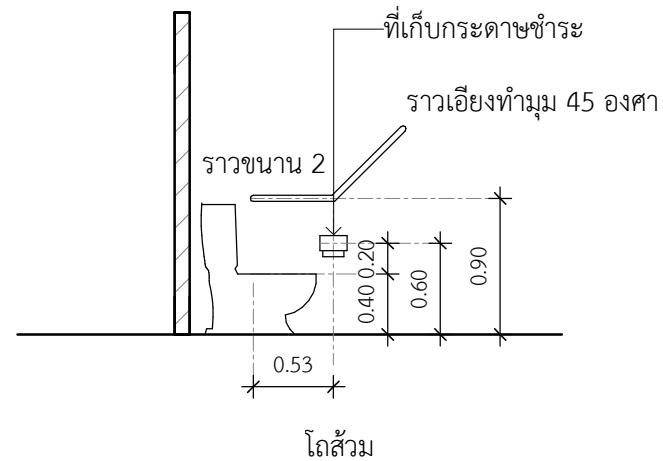
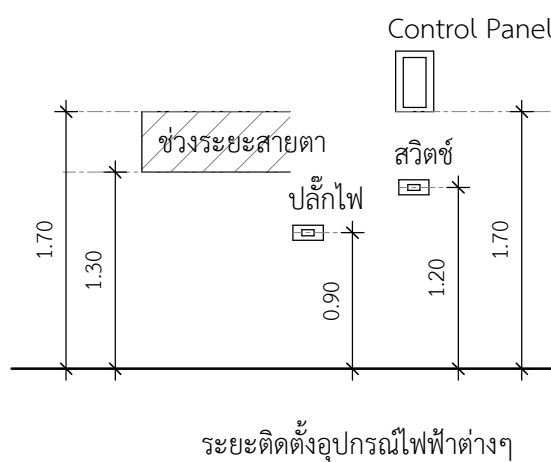
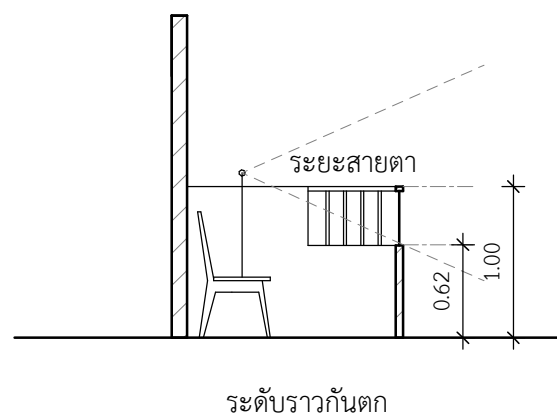
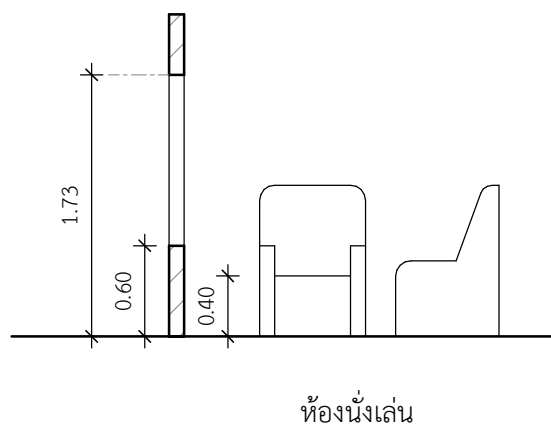
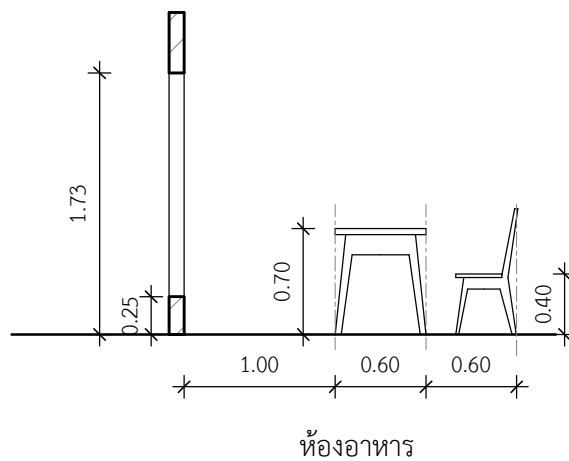
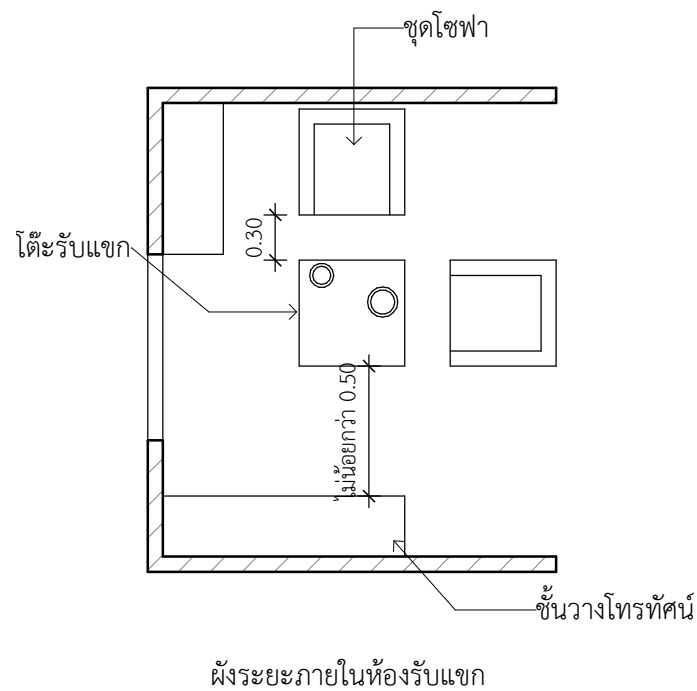
ดร.ธีรพล กาญจนกุล
อนุมัติ :  ผู้ว่าการ

เลขแบบ : NHA-03 แผ่นที่

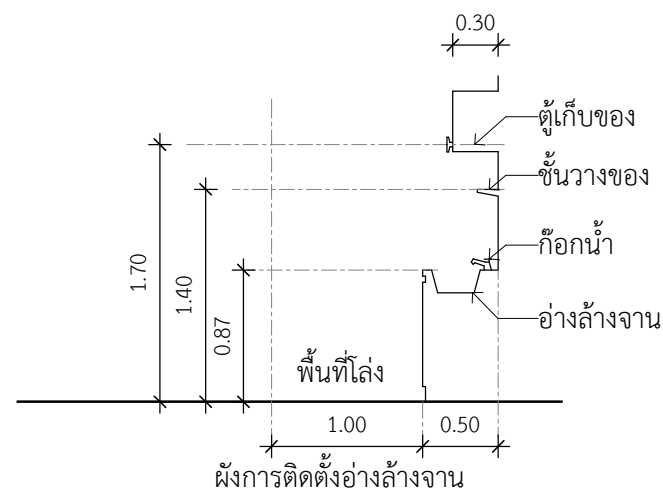
งานที่ : 2

จำนวนแบบทั้งหมด : 51 แผ่น

ข้อเสนอแนะเกี่ยวกับระยะ และขนาดพื้นที่ที่เหมาะสม



ผังการติดตั้งอ่างล้างจาน



ที่มา :

หน่วยปฏิบัติการวิจัย สภาพแวดล้อมที่เหมาะสมกับผู้สูงอายุ
คณะสถาปัตยกรรมศาสตร์ จุฬาลงกรณ์มหาวิทยาลัย

สำนักส่งเสริมและพิทักษ์ผู้สูงอายุ (สทส.)
สำนักงานส่งเสริมสวัสดิภาพและพิทักษ์เด็ก เยาวชน ผู้ด้อยโอกาส และผู้สูงอายุ (สท.)
กระทรวงการพัฒนาสังคมและความมั่นคงของมนุษย์ (พม.)



การเคหะแห่งชาติ
NATIONAL HOUSING
905 ถนนวิภาวดี แขวงคลองจั่น เขตบางเขน กรุงเทพฯ 10240

โครงการ: แบบบ้านผู้สูงอายุ

ต้นแบบ: UNITY HOUSE (12.65 ตร.ว.)

ประเภทงาน: สถาปัตยกรรม

สถาปนิก:

นายพดล ว่องเวียงจันทร์ ส.ส.1556

นายเจษฎา ตรีปิรัตน์ ภ.ส.ด.4746

วิศวกรโครงสร้าง:

นายประภัทรพงศ์ ทองสอน ภ.ย.19326

นายพลการ ชันทอง ภ.ย.45079

นายพศวัฒน์ อุ่นดี ภ.ย.47325

วิศวกรไฟฟ้า:

นายเจริญชัย แดงประเสริฐ ส.ท.ก.5157

วิศวกรสุขาภิบาล:

นางสาวสันทิตย สุริยะ ส.ส.133

แบบแสดง : แนวทางการนำไปใช้ 2

มาตราส่วน : 1 : 50

ตรวจ

แก้ไข

ครั้งที่	รายการ	อนุมัติ/วันที่

ดร.ธัชพล กาญจนกุล

อนุมัติ : ผู้ว่าการ

เลขแบบ : NHA-04 แผ่นที่

งานที่ : 3

จำนวนแบบทั้งหมด : 51 แผ่น



การเคหะแห่งชาติ
NATIONAL HOUSING
905 ถนนมิตรภาพ แขวงคลองจั่น เขตบางกะปิ กรุงเทพฯ 10240

โครงการ: แบบบ้านผู้สูงอายุ

ต้นแบบ: UNITY HOUSE (12.65 ตร.ว.)

ประเภทงาน: สถาปัตยกรรม

สถาปนิก:

นายพดล ว่องเวียงจันทร์ ส.ส.ด. 1556

นายเจษฎา ศรีปรีรัตน์ ภ.ส.ด. 4746

วิศวกรโครงสร้าง:

นายประภัทรพงศ์ ทองสอน ภย. 19326

นายพลการ ชันทอง ภย. 45079

นายทศวัฒน์ อุ่นดี ภย. 47325

วิศวกรไฟฟ้า:
นายเจริงวิทย์ แดงประเสริฐ ส.ท.ก. 5157

วิศวกรสุขาภิบาล:

นางสาวสันตภัย สุริยะ ส.ส. 133

แบบแสดง :
ทัศนียภาพโครงการ

มาตราส่วน :

ตรวจ

แก้ไข

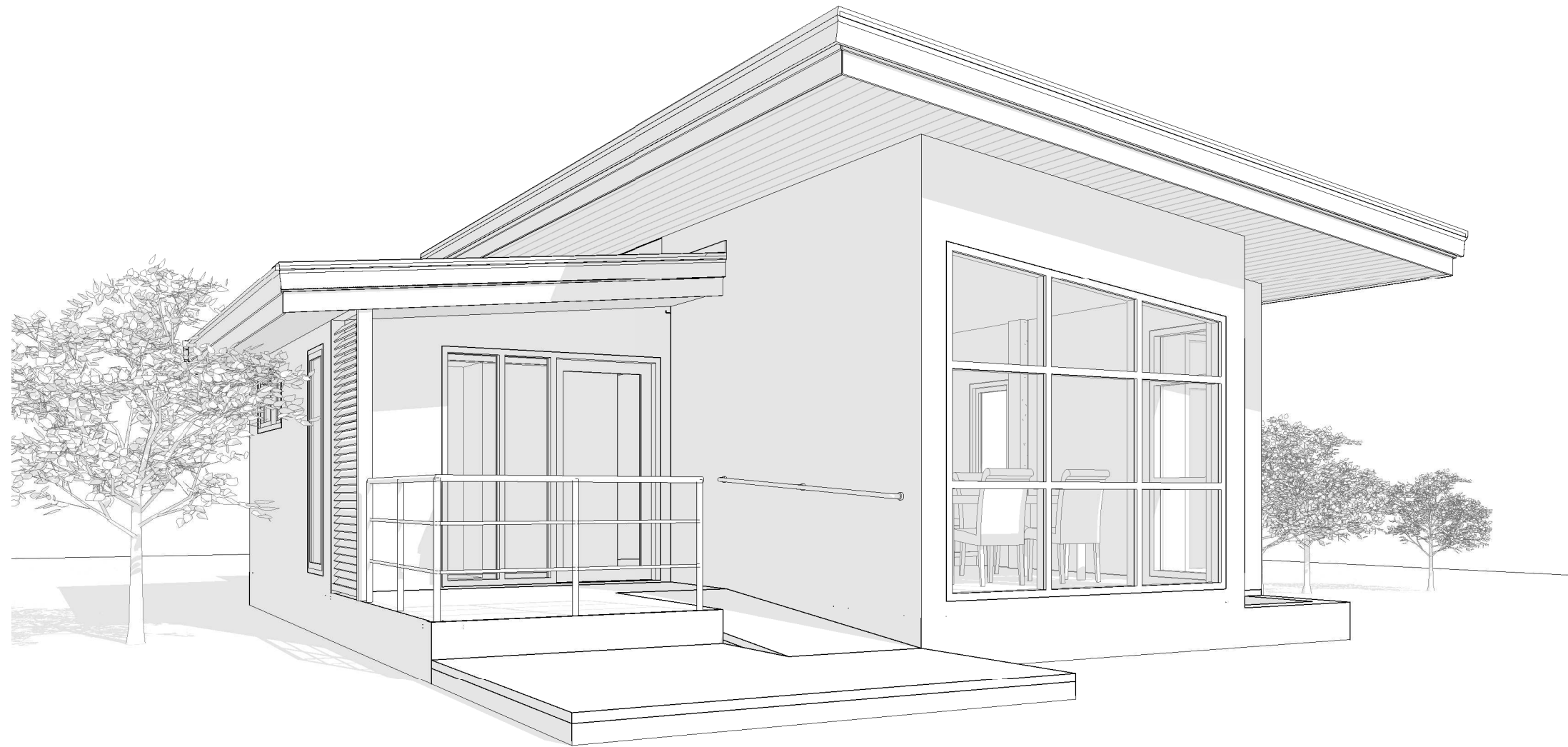
ครั้งที่	รายการ	อนุมัติ/วันที่

ดร.ธีรพล กาญจนกุล
อนุมัติ: ผู้ว่าการ

เลขแบบ : NHA-05 แผ่นที่

งานที่ : 4

จำนวนแบบทั้งหมด : 51 แผ่น

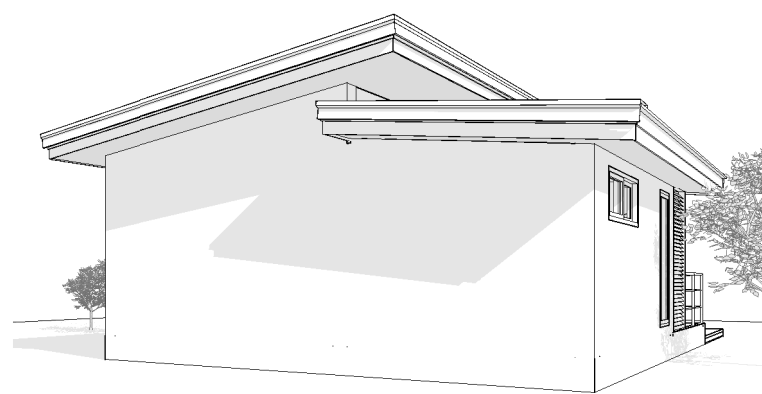


ทัศนียภาพโครงการ 01



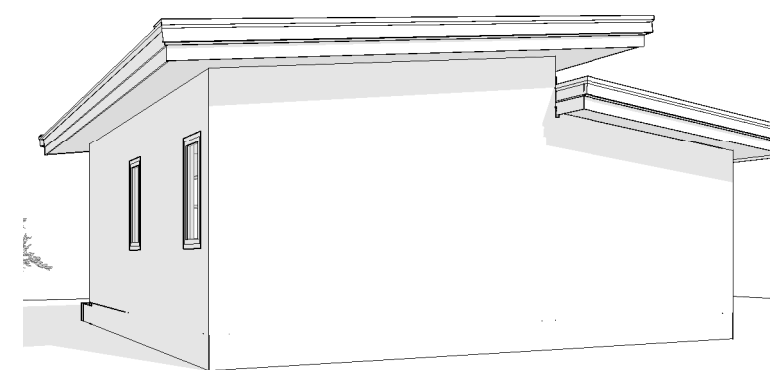
ทัศนียภาพโครงการ 02

มาตราส่วน



ทัศนียภาพโครงการ 03

มาตราส่วน




ทัศนียภาพโครงการ 04

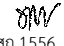
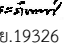
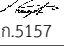
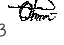
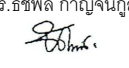
มาตราส่วน

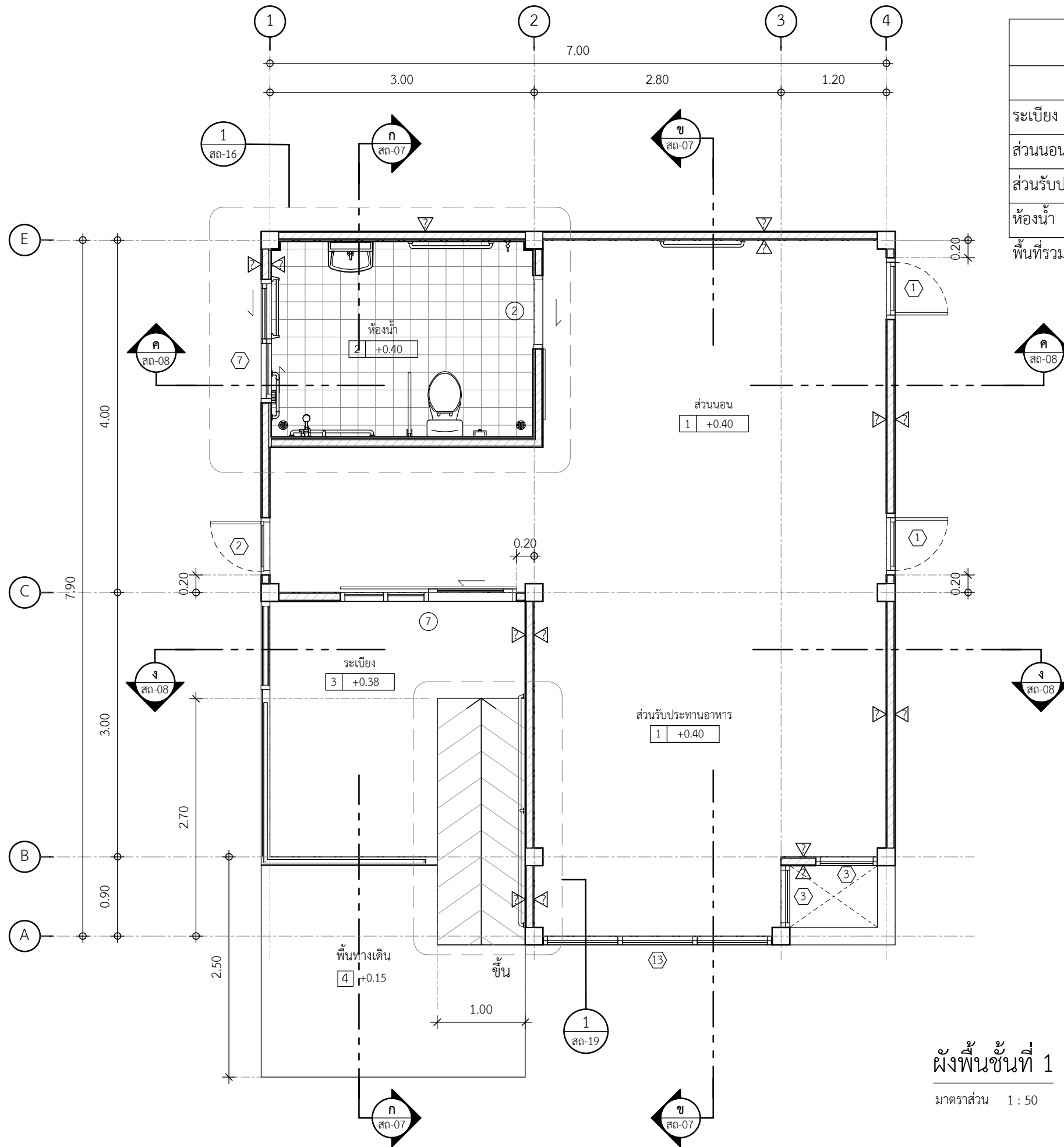
สารบัญแบบ			
สารบัญแบบสถาปัตยกรรม		สารบัญแบบโครงสร้าง	
หน้า	รายละเอียด	หน้า	รายละเอียด
สด-01	รายการประกอบแบบ	วค-01	ข้อกำหนดในการเสริมเหล็กคานทั่วไป
สด-02	สัญลักษณ์และรายการวัสดุประกอบแบบ	วค-02	รายการประกอบแบบวิศวกรรมโดยย่อ
สด-03	ผังพื้น	วค-03	ผังฐานรากเสาเข็ม
สด-04	ผังหลังคา	วค-04	แบบขยายฐานรากเสาเข็ม
สด-05	ผังการจัดเฟอร์นิเจอร์	วค-05	ผังฐานรากแผ่
สด-06	ผังฝ้าเพดานชั้น 1	วค-06	แบบขยายฐานรากแผ่
สด-07	รูปตัด ก,ข	วค-07	ผังโครงสร้างพื้น และคาน
สด-08	รูปตัด ค,ง	วค-08	ผังโครงสร้างหลังคา
สด-09	แบบสามมิติงานสถาปัตยกรรม	วค-09	แบบสามมิติผังฐานรากและคานคอดิน
สด-10	แบบสามมิติงานสถาปัตยกรรม	วค-10	แบบสามมิติงานโครงสร้าง
สด-11	แบบสามมิติงานสถาปัตยกรรม	วค-11	แบบขยายคาน
สด-12	แบบสามมิติงานสถาปัตยกรรม	วค-12	แบบขยายพื้น, ทางลาด
สด-13	รูปด้าน 1,2	วค-13	แบบขยายโครงสร้างหลังคา
สด-14	รูปด้าน 3,4	สารบัญแบบงานระบบประปา	
สด-15	แบบขยายประตู-หน้าต่าง		
สด-16	แบบขยายห้องน้ำ		
สด-17	แบบขยายห้องน้ำ		
สด-18	แบบขยายห้องน้ำ		
สด-19	แบบขยายทางลาด	หน้า	รายละเอียด
สด-20	แบบขยายทั่วไป	วภ-01	แบบมาตรฐานการติดตั้งงานประปา
สด-21	แบบขยายระแนง	วภ-02	ผังระบบประปา
สด-22	รายละเอียดแบบขยายระแนง	วภ-03	แบบสามมิติงานระบบประปา
สด-23	แบบขยายราวกันตก	วภ-04	ผังระบบสุขาภิบาล
สารบัญแบบงานระบบไฟฟ้า		วภ-05	แบบสามมิติงานระบบสุขาภิบาล
หน้า	รายละเอียด	วภ-06	แบบขยายทั่วไปงานระบบประปา
วฟ-01	รายการประกอบแบบงานวิศวกรรมไฟฟ้า	วภ-07	แบบขยายบ่อบำบัดและบ่อดักไขมัน
วฟ-02	Single Line Diagram, Load Schedule	สารบัญแบบงานระบบไฟฟ้า	
วฟ-03	ผังระบบไฟฟ้ากำลัง		
วฟ-04	ผังระบบไฟฟ้าแสงสว่าง		

รายการประกอบแบบ		
ข้อกำหนดและขอบเขตทั่วไป (GENERAL REQUIREMENT)		
1.1 ขอบเขตของงาน		
<p>ผู้ว่าจ้างมีความประสงค์ที่จะว่าจ้างให้ผู้รับจ้างดำเนินการปลูกสร้างอาคารบ้านพักอาศัย เพื่อให้ได้ผลงานการก่อสร้างทั้งหมดที่มีคุณภาพ มาตรฐานและถูกต้องตามหลักวิชาช่างที่ผู้รับจ้างต้องทำการก่อสร้างตามรายละเอียดที่แสดงในแบบก่อสร้างและรายการประกอบแบบก่อสร้างนี้ รวมถึงจะต้องทำการก่อสร้างอาคารรูปโฉมและส่วนงานก่อสร้างอื่นๆ ต่อไปนี้</p> <p>1.1.1 ทำการก่อสร้างอาคารตามแบบสถาปัตยกรรมพร้อมระบบไฟฟ้า ระบบสุขาภิบาล ให้สามารถพร้อมใช้งานในการตรวจรับและส่งมอบงาน</p> <p>1.1.2 จัดทำแบบ shop drawing เพื่อขออนุมัติ ผู้ควบคุมงาน ก่อนเริ่มดำเนินการก่อสร้างในส่วนต่างๆ รวมถึงการจัดทำ Asbuild drawing สำหรับงานก่อสร้างจริง เพื่อส่งมอบให้กับเจ้าของโครงการเมื่อสิ้นสุดการก่อสร้าง</p> <p>1.1.3 ทำความเข้าใจ-ติดต่อประสานงานในส่วนที่เกี่ยวข้องกับการก่อสร้างอาคารให้สามารถสร้างอาคารได้ถูกต้อง ตามมาตรฐานของผู้ผลิต และพร้อมสำหรับ การซ่อมบำรุง และการดูแล ตลอดอายุการใช้งานอาคาร รวมถึงการติดต่อประสานงานในส่วน ประกอบ และ องค์อาคารอื่นๆที่ผู้ว่าจ้างเป็นผู้จัดหา หากมีข้อบกพร่องหรือผิดพลาด ให้ผู้รับจ้างแก้ไขจนเป็นปกติ และไม่สามารถคิดค่าใช้จ่ายเพิ่มเติมจากผู้ว่าจ้างได้ ผู้ว่าจ้างจะถือว่าผู้รับจ้าง ได้ทำความเข้าใจ ในการจัดทำ-ก่อสร้าง จากเอกสาร-การประสานงานเรียบร้อยแล้ว</p>		
1.2 การขัดแย้งและคลาดเคลื่อน		
<p>ผู้รับจ้างจะต้องทำการตรวจสอบรายการประกอบแบบก่อสร้างและแบบก่อสร้างตลอดจนปัญหาต่างๆว่ามีความถูกต้องตามหลักวิชาเกี่ยวกับความมั่นคงแข็งแรงเพียงใด มีปัญหาความขัดแย้ง คลาดเคลื่อน ไม่ชัดเจนหรือไม่ปรากฏในแบบก่อสร้างและรายการประกอบแบบก่อสร้างให้เป็นที่เข้าใจเรียบร้อยแล้ว ผู้ว่าจ้างจะถือว่าผู้รับจ้างมีสถาปนิกและวิศวกรของบริษัทเองถ้ามีส่วนหนึ่งส่วนใดแสดงถึงความไม่ถูกต้องและไม่ปลอดภัย ให้ผู้รับจ้างรีบแจ้ง พร้อมทั้งเสนอรายการและรายการคำนวณนั้นๆมาให้ผู้ออกแบบตรวจสอบ และต้องรีบแก้ไขจนเป็นที่ถูกต้องและปลอดภัย โดยผู้รับจ้างจะเรียกร้องค่าเสียหายใดๆไม่ได้ทั้งสิ้น</p> <p>ในกรณีที่มีปัญหาขัดแย้ง ตลอดจนการคลาดเคลื่อนและไม่ชัดเจน หรือไม่ปรากฏในแบบก่อสร้างและรายการประกอบแบบก็ตามแต่ เป็นสิ่งที่จำเป็นต้องมี หรือควรต้องมีตามวิธีของการก่อสร้างแล้ว ผู้รับจ้างจะต้องทำการทุกอย่างโดยเต็มที่และถูกต้องเสมือนว่าได้มีปรากฏ หรือแสดงไว้ในแบบก่อสร้างและรายการประกอบแบบก่อสร้าง ผู้รับจ้างจะต้องเชื่อฟังผู้ออกแบบ ผู้ควบคุมงานหรือตัวแทนผู้ว่าจ้าง เมื่อเกิดปัญหาตามที่กล่าวมาแล้ว</p>		
1.3 การเปลี่ยนแปลงวัสดุก่อสร้าง		
<p>เพื่อให้งานดำเนินไปด้วยดีในกรณีที่ขณะทำการก่อสร้าง หากวัสดุก่อสร้างชนิดใดปรากฏในแบบก่อสร้างและรายการประกอบแบบก่อสร้าง หาไม่ได้ในท้องตลาด ก้อนุญาตให้ผู้รับจ้างนำวัสดุก่อสร้างที่มีขนาดใกล้เคียงกัน มีคุณภาพดีกว่าหรือเทียบเท่า ซึ่งถูกต้องตามเทคนิคและประโยชน์ใช้สอยมาใช้ทดแทนวัสดุก่อสร้างนั้นๆ โดยจะต้องมีสภาพเป็นของใหม่และยังไม่เคยถูกใช้งานมาก่อน แต่ทั้งนี้จะต้องได้รับอนุมัติจากผู้ออกแบบเสียก่อน โดยกำหนดให้ผู้รับจ้างจะต้องนำหลักฐานยืนยันการขาดตลาดของวัสดุก่อสร้างนั้นๆ จากผู้ผลิตหรือเอเยนผู้ส่งหรือร้านค้าที่จำหน่าย ซึ่งมีหลักฐานเป็นที่เชื่อถือได้มาแสดงแก่ผู้ออกแบบพร้อมทั้งตัวอย่างและรายละเอียดของวัสดุที่ขอเทียบเท่า เพื่อใช้ทดแทนมาด้วย ไม่อนุญาตให้ผู้รับจ้างขอเปลี่ยนวัสดุเนื่องจากวัสดุที่ขอเทียบเท่าที่มีมูลค่าต่ำกว่าวัสดุที่กำหนดไว้เดิม นอกเสียจากผู้ออกแบบเห็นชอบด้วยทางด้านคุณภาพ และผู้รับจ้างจะต้องคิดมูลค่าส่วนที่ต่ำกว่า จากการเสนอราคาไว้ในงานส่วนนั้นๆ คืนให้เจ้าของโครงการ</p>		
1.4 การปฏิบัติงาน		
<p>1.4.1 การปฏิบัติงานของผู้รับจ้าง กรณีที่ทำให้อาคารหรือสิ่งปลูกสร้างข้างเคียงเกิดความเสียหายอันเนื่องจากการก่อสร้าง เช่น การตอกเสาเข็มทำให้เกิดดินตันอาคาร หรือกระเทือนจนแตกร้าว หรืออื่นๆ ผู้รับจ้างต้องรับผิดชอบต่อความเสียหายที่เกิดขึ้น ต้องทำให้ใหม่เหมือนของเดิม โดยผู้รับจ้างไม่มีสิทธิ์ที่จะเรียกร้องค่าใช้จ่ายต่อผู้ว่าจ้างแต่อย่างใด</p> <p>1.4.2 การนำเสนอเรื่องราวใด ๆ เกี่ยวกับการก่อสร้างให้ผู้รับจ้างทำเรื่องราวเป็นลายลักษณ์อักษรต่อผู้ว่าจ้างและผู้ออกแบบ ที่เกี่ยวข้องกับงานส่วนนั้นๆทุกครั้ง ห้ามมิให้ผู้รับจ้างดำเนินการใด ๆ โดยที่ผู้ว่าจ้าง ตัวแทนผู้ว่าจ้าง หรือผู้ควบคุมงานไม่ทราบเป็นอันขาด</p>		



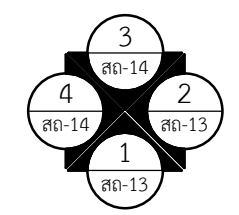
การเคหะแห่งชาติ
NATIONAL HOUSING
905 ถนนวิภาวดี แขวงคลองจั่น เขตบางเขน กรุงเทพมหานคร 10240

โครงการ: แบบบ้านผู้สูงอายุ	
ต้นแบบ: UNITY HOUSE (12.65 ตร.ว.)	
ประเภทงาน: สถาปัตยกรรม	
สถาปนิก: 	
นายพดล ว่องเวียงจันทร์ ส.ส.ด.1556	
นายเกษม ตรีปิษฐ์ ณ.ส.ด.4746	
วิศวกรโครงสร้าง: 	
นายประภัทรพงศ์ ทองสอน ภ.ย.19326	
นายพลกร ชันทอง ภ.ย.45079	
นายศรัทธัน อุ่นดี ภ.ย.47325	
วิศวกรไฟฟ้า: 	
นายเจริญชัย แดงประเสริฐ ส.พ.ก.5157	
วิศวกรสุขาภิบาล: 	
นางสาวสลิษฐ์ สุริย ส.ส.133	
แบบแสดง : รายการประกอบแบบ	
มาตราส่วน : 1 : 10	ตรวจ
แก้ไข	
ครั้งที่	รายการ
	อนุมัติ/วันที่
ดร.ธัชพล กาญจนกุล	
อนุมัติ : 	ผู้ว่าการ
เลขแบบ : สด-01	แผ่นที่ 5
งานที่ :	
จำนวนแบบทั้งหมด : 51	แผ่น



ตารางแสดงพื้นที่	
ชื่อห้อง	พื้นที่
ระเบียง	9.88 m ²
ส่วนนอน	20.31 m ²
ส่วนรับประทานอาหาร	14.87 m ²
ห้องน้ำ	6.59 m ²
พื้นที่รวม	51.65 m ²

ผังพื้นที่ 1
 มาตรฐาน 1 : 50



การเคหะแห่งชาติ
NATIONAL HOUSING
 905 ถนนวิภาวดี แขวงคลองจั่น เขตบางเขน กรุงเทพมหานคร 10260

โครงการ: แบบบ้านผู้สูงอายุ

ต้นแบบ: UNITY HOUSE (12.65 ตร.ว.)

ประเภทงาน: สถาปัตยกรรม

สถาปนิก:

นายพดล ว่องเวียงจันทร์ ส.ส.1556
 นายเจษฎา ศรีปรีรัตน์ ก.ส.4746

วิศวกรโครงสร้าง:

นายประภัทรพงศ์ ทองสอน กย.19326
 นายพลการ ชันทอง กย.45079

วิศวกรไฟฟ้า:

นายเจริญวิทย์ แดงประเสริฐ สทก.5157

วิศวกรสถาปนา:

นางสาวสัณห์ทัย สุริเย สส.133

แบบแสดง : ผังพื้น

มาตรฐาน : 1 : 50

ครั้งที่	รายการ	อนุมัติ/วันที่

ดร.รัชพล กาญจนกุล
 อนุมัติ: *[Signature]* ผู้ว่าการ

เลขแบบ : สก-03 แผ่นที่ 7

งานที่ : 7

จำนวนแบบทั้งหมด : 51 แผ่น



การเคหะแห่งชาติ
NATIONAL HOUSING
905 ถนนวิภาวดี แขวงคลองจั่น เขตบางเขน กรุงเทพฯ 10240

โครงการ: แบบบ้านผู้สูงอายุ

ต้นแบบ: UNITY HOUSE (12.65 ตร.ว.)

ประเภทงาน: สถาปัตยกรรม

สถาปนิก:

นายพดล ว่องเวียงจันทร์ ส.ส. 1556

นายเจษฎา ศรีปรีรัตน์ ก.ส. 4746

วิศวกรโครงสร้าง:

นายประภัทรพงศ์ ทองสอน กย. 19326

นายพลการ ชันทอง กย. 45079

นายทศวัฒน์ อุ่นดี กย. 47325

วิศวกรไฟฟ้า:

นายเจษฎา แดงประเสริฐ ส.ท. 5157

วิศวกรสุขาภิบาล:

นางสาวสันติสุข สุริยะ ส.ส. 133

แบบแสดง : ผังหลังคา

มาตราส่วน : 1 : 50

ตรวจ

แก้ไข

ครั้งที่	รายการ	อนุมัติ/วันที่

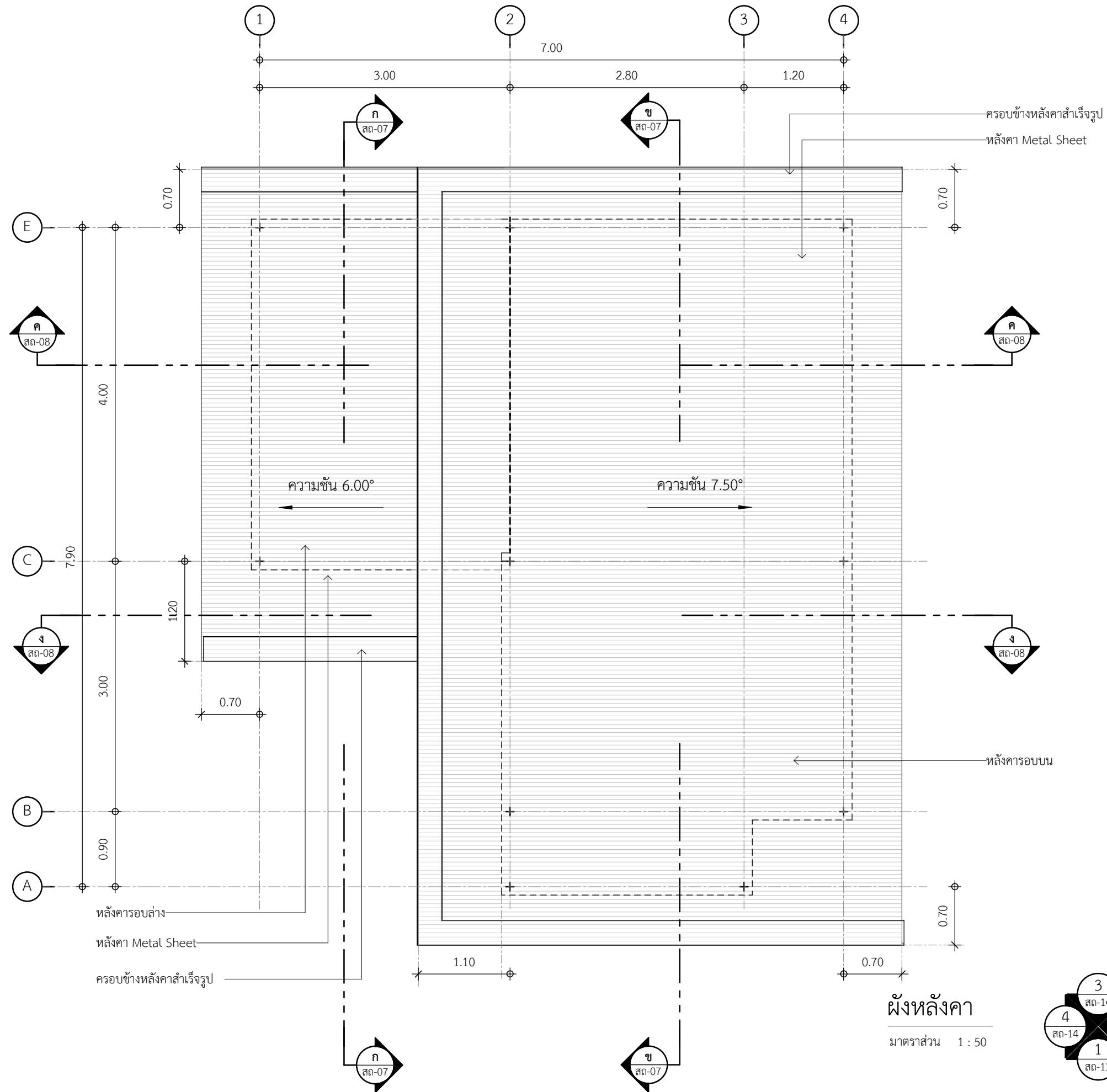
ดร.ธีรพล กาญจนกุล

อนุมัติ : ผู้ว่าการ

เลขแบบ : สก-04 แผ่นที่

งานที่ : 8

จำนวนแบบทั้งหมด : 51 แผ่น





การเคหะแห่งชาติ
NATIONAL HOUSING
905 ถนนมิตรภาพ แขวงคลองจั่น เขตบางกะปิ กรุงเทพฯ 10240

โครงการ: แบบบ้านผู้สูงอายุ

ต้นแบบ: UNITY HOUSE (12.65 ตร.ว.)

ประเภทงาน: สถาปัตยกรรม

สถาปนิก:

นายพดล ว่องเวียงจันทร์ ส.ส. 1556

นายเจษฎา ตริปิรัตน์ ภ.ส. 4746

วิศวกรโครงสร้าง:

นายประภัทรพงศ์ ทองสอน ภ.ย. 19326

นายพลการ ชันทอง ภ.ย. 45079

นายทศวัฒน์ อุ่นดี ภ.ย. 47325

วิศวกรไฟฟ้า:

นายเจษฎา แดงประเสริฐ ส.พ.ก. 5157

วิศวกรสุขาภิบาล:

นางสาวสันททัย สุริเย ส.ส. 133

แบบแสดง :
ผังการจัดเฟอร์นิเจอร์

มาตราส่วน : 1 : 50

ตรวจ

แก้ไข

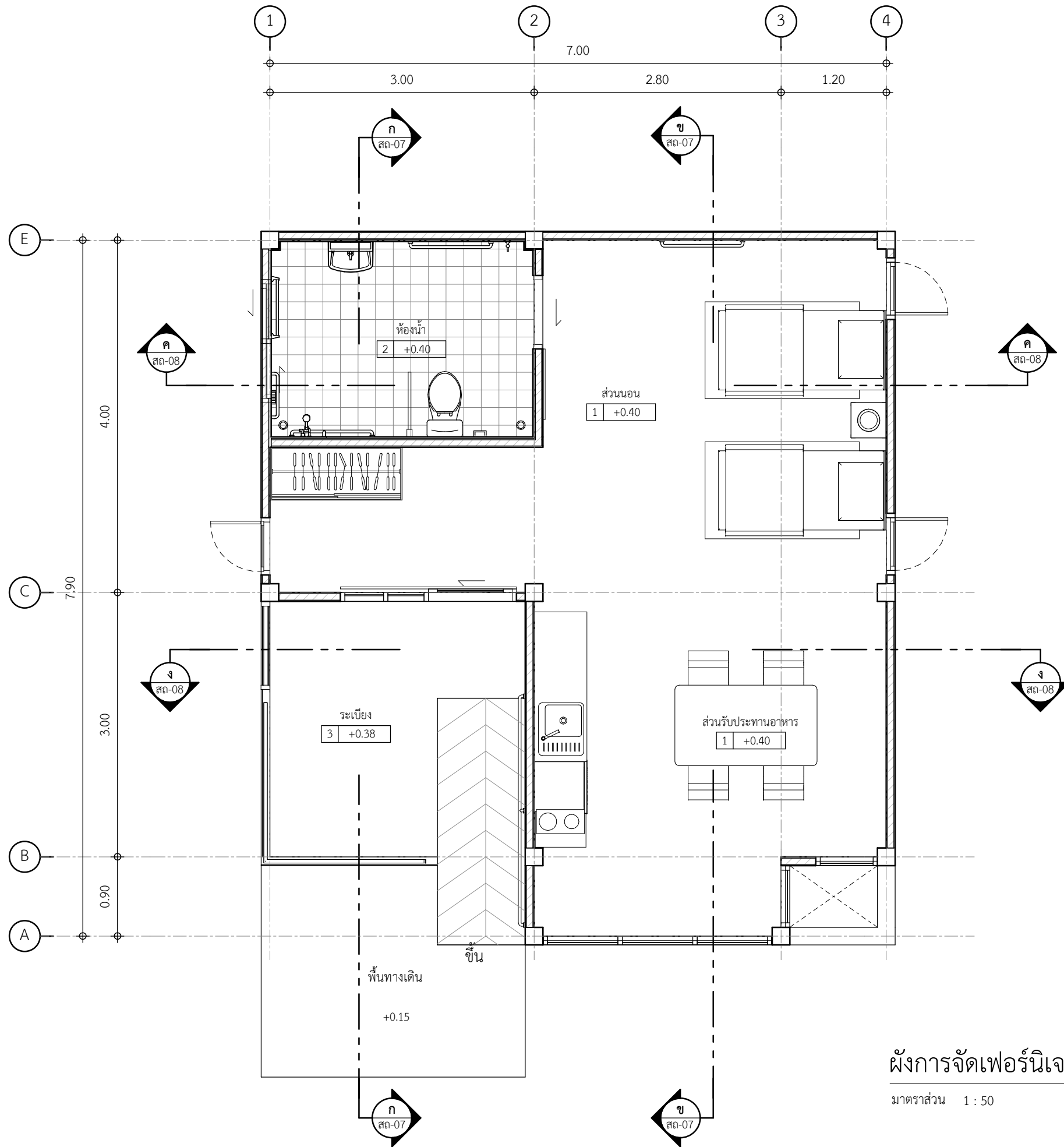
ครั้งที่ รายการ อนุมัติ/วันที่

ดร.ธีรพล กาญจนกุล

เลขแบบ : สก-05

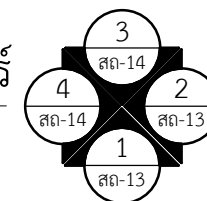
งานที่ : 9

จำนวนแบบทั้งหมด : 51 แผ่น



ผังการจัดเฟอร์นิเจอร์

มาตราส่วน 1 : 50



*หมายเหตุ - ผังแนวทางการจัดเฟอร์นิเจอร์เป็นเพียงการแสดงแนวทางในการจัดวางเท่านั้น มิได้รวมอยู่ในค่าก่อสร้าง



การเคหะแห่งชาติ
NATIONAL HOUSING

905 ถนนวิภาวดี แขวงคลองจั่น เขตบางเขน กรุงเทพฯ 10240

โครงการ:
แบบบ้านผู้สูงอายุ

ต้นแบบ:
UNITY HOUSE (12.65 ตร.ว.)

ประเภทงาน:
สถาปัตยกรรม

สถาปนิก:

นายพดล ว่องเวียงจันทร์ ส.ส. 1556

นายเจษฎา ตรีปิษฐ์ณ์ ภ.ส. 4746

วิศวกรโครงสร้าง:

นายประภัทรพงศ์ ทองสอน ภย. 19326

นายพลการ ชันทอง ภย. 45079

นายศุภวัฒน์ อุ่นดี ภย. 47325

วิศวกรไฟฟ้า:

นายเจริญวิทย์ แดงประเสริฐ ส.ท. 5157

วิศวกรสุขาภิบาล:

นางสาวสันตภัย สุริยะ ส.ส. 133

แบบแสดง :
ผังฝ้าเพดานชั้น 1

มาตราส่วน :
As indicated

ตรวจ
แก้ไข

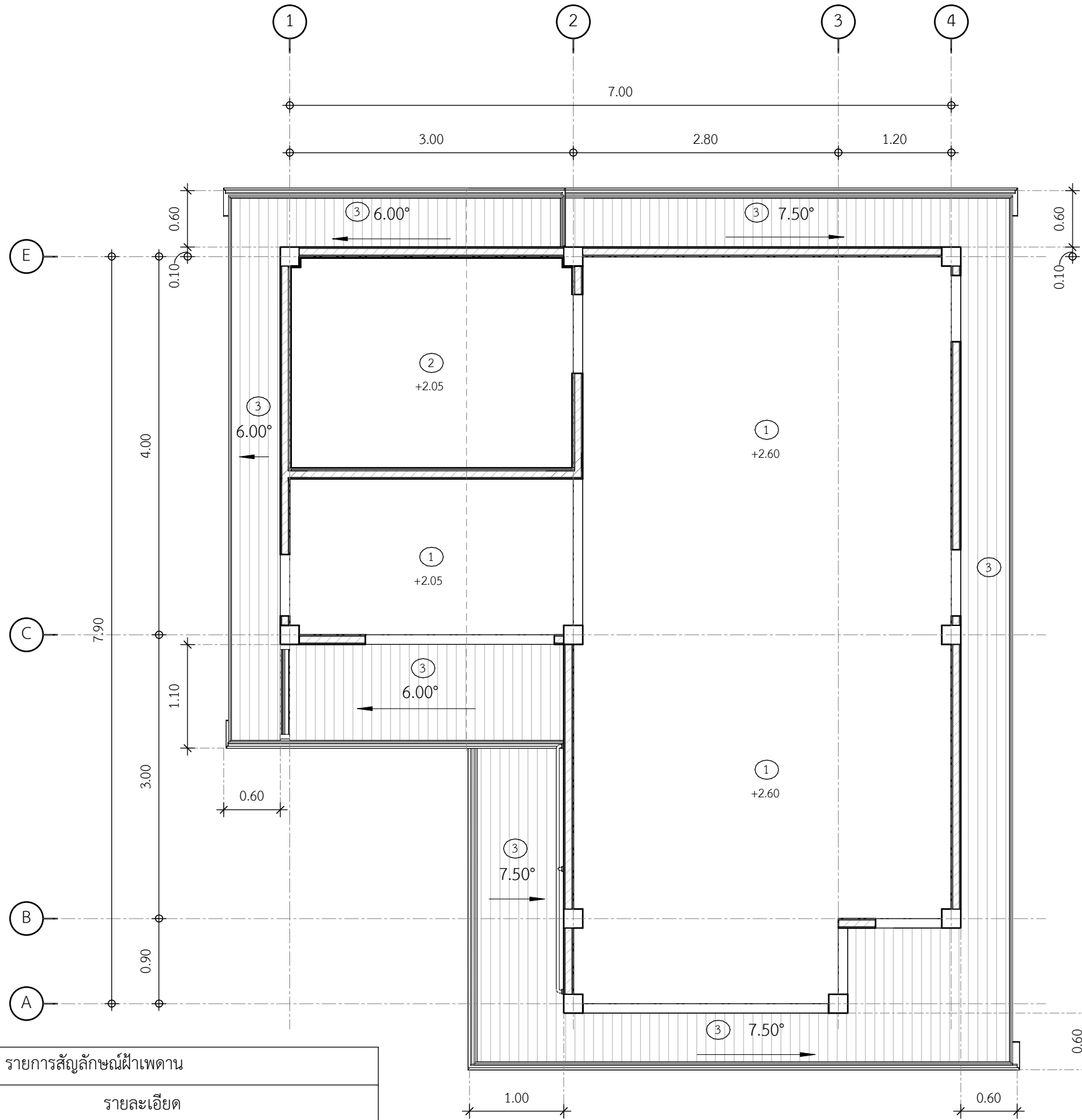
ครั้งที่
รายการ
อนุมัติ/วันที่

ดร.รัชพล กาญจนกุล
อนุมัติ : ผู้ว่าการ

เลขแบบ : สก-06

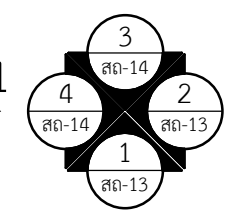
งานที่ : 10

จำนวนแบบทั้งหมด : 51 แผ่น



ผังฝ้าเพดานชั้น 1

มาตราส่วน 1 : 50



รายการสัญลักษณ์ฝ้าเพดาน	
สัญลักษณ์	รายละเอียด
①	ฝ้ายิปซัมบอร์ดชนิดขอบเรียบ หนาไม่น้อยกว่า 8 มม. โครงเคร่าที่บาร์
②	ฝ้ายิปซัมบอร์ดชนิดหนขึ้น หนาไม่น้อยกว่า 8 มม. โครงเคร่าที่บาร์
③	ฝ้าแผ่นไฟเบอร์ซีเมนต์ ใ้ภายนอก หนา 4 มม. โครงเคร่าเหล็กชุบสังกะสี



การเคหะแห่งชาติ
NATIONAL HOUSING
905 ถนนมิตรภาพ แขวงคลองจั่น เขตบางเขน กรุงเทพฯ 10240

โครงการ: แบบบ้านผู้สูงอายุ

ต้นแบบ: UNITY HOUSE (12.65 ตร.ว.)

ประเภทงาน: สถาปัตยกรรม

สถาปนิก:

นายพดล ว่องเวียงจันทร์ ส.ส. 1556

นายเจษฎา ตริปิรัตน์ ภ.ส.ด. 4746

วิศวกรโครงสร้าง:

นายประภัทรพงศ์ ทองสอน ภ.ย. 19326

นายพลการ ชันทอง ภ.ย. 45079

นายทศวัฒน์ อุ่นดี ภ.ย. 47325

วิศวกรไฟฟ้า:

นายเจริญชัย แดงประเสริฐ ส.ท.ก. 5157

วิศวกรสุขาภิบาล:

นางสาวสันหทัย สุริย ส.ส. 133

แบบแสดง :
รูปตัด ก, ข

มาตราส่วน :
1 : 50

ตรวจ

แก้ไข

ครั้งที่ รายการ อนุมัติ/วันที่

ดร.ธีรพล กาญจนกุล
อนุมัติ: ผู้ว่าการ

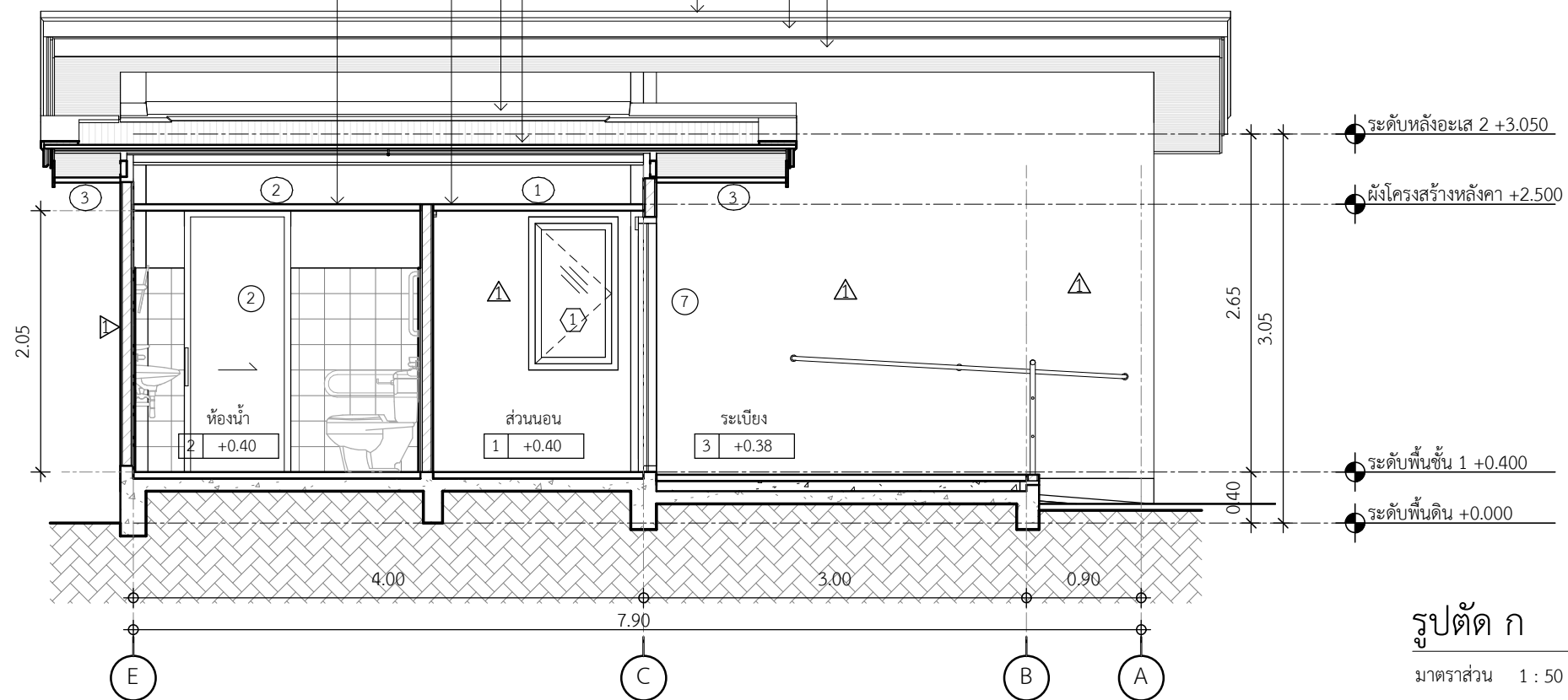
เลขแบบ : สถ-07 แผ่นที่

งานที่ : 11

จำนวนแบบทั้งหมด : 51 แผ่น

ฝ้ายิปซัมบอร์ดชนิดขอบเรียบ หนาไม่น้อยกว่า 8 มม. โครงเคร่าทึบบาร์
บุฉนวนกันความร้อนใยแก้วหนา 3 นิ้ว
ฝ้ายิปซัมบอร์ดชนิดกันชื้น หนาไม่น้อยกว่า 8 มม. โครงเคร่าทึบบาร์

แผ่นปิดปิดครอบผนังสำเร็จรูป
หลังคา Metal Sheet หนา 4 มม.
ทับแนวไม้สังเคราะห์ กว้าง 6 นิ้ว หนา 16 มม.
เชิงชายไม้สังเคราะห์ กว้าง 8 นิ้ว หนา 16 มม.

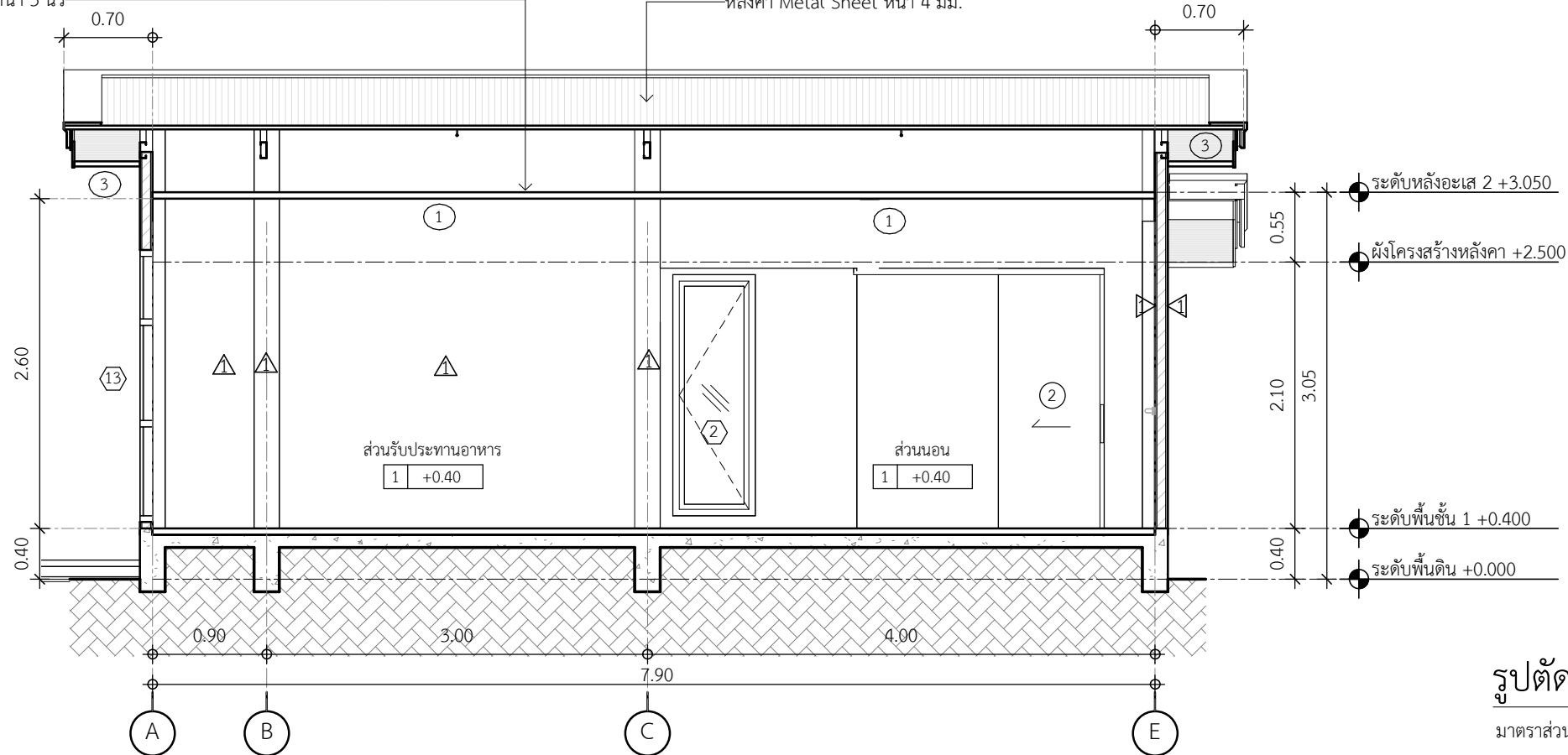


รูปตัด ก

มาตราส่วน 1 : 50

ฝ้ายิปซัมบอร์ดชนิดขอบเรียบ หนาไม่น้อยกว่า 8 มม. โครงเคร่าทึบบาร์
บุฉนวนกันความร้อนใยแก้วหนา 3 นิ้ว

หลังคา Metal Sheet หนา 4 มม.



รูปตัด ข

มาตราส่วน 1 : 50



การเคหะแห่งชาติ
NATIONAL HOUSING
905 ถนนวิภาวดี แขวงคลองจั่น เขตบางเขน กรุงเทพมหานคร 10240

โครงการ:
แบบบ้านผู้สูงอายุ

ต้นแบบ:
UNITY HOUSE (12.65 ตร.ว.)

ประเภทงาน:
สถาปัตยกรรม

สถาปนิก:

นายพดล ว่องเวียงจันทร์ ส.ส. 1556

นายเชษฐา ศรีปรีรัตน์ ภ.ส. 4746

วิศวกรโครงสร้าง:

นายประภัทรพงศ์ ทองสอน ภ.ย. 19326

นายพลการ ชันทอง ภ.ย. 45079

นายทศวัฒน์ อุ่นดี ภ.ย. 47325

วิศวกรไฟฟ้า:

นายเจริงวิทย์ แดงประเสริฐ ส.พ. 5157

วิศวกรสุขาภิบาล:

นางสาวสลิษฐ์ สุริเย ส.ส. 133

แบบแสดง :
รูปตัด ค, ง

มาตราส่วน :
1 : 50

ตรวจ

แก้ไข

ครั้งที่ รายการ อนุมัติ/วันที่

ดร.ธีรพล กาญจนกุล

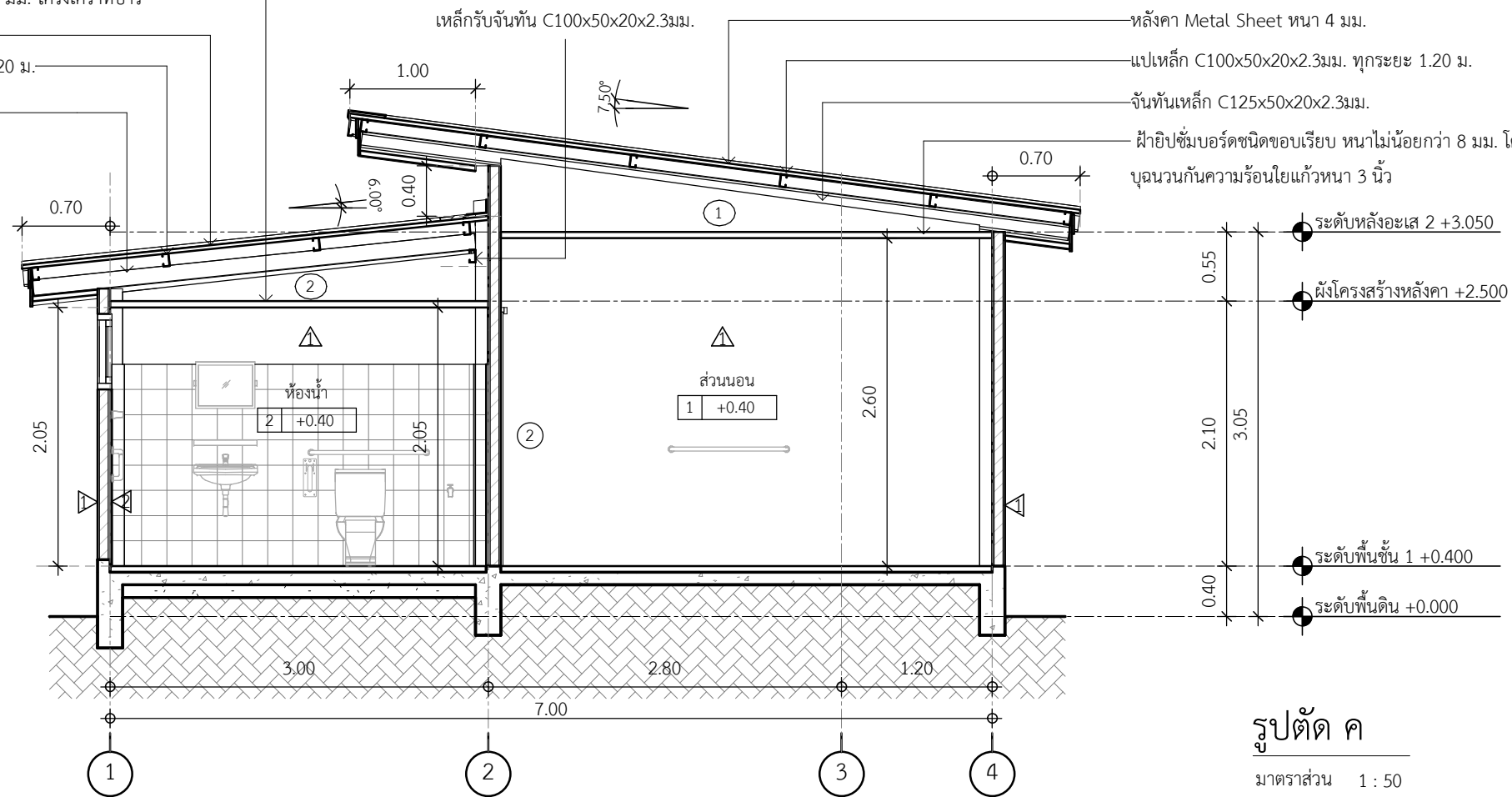
อนุมัติ: ผู้ว่าการ

เลขแบบ : สถ-08 แผ่นที่

งานที่ : 12

จำนวนแบบทั้งหมด : 51 แผ่น

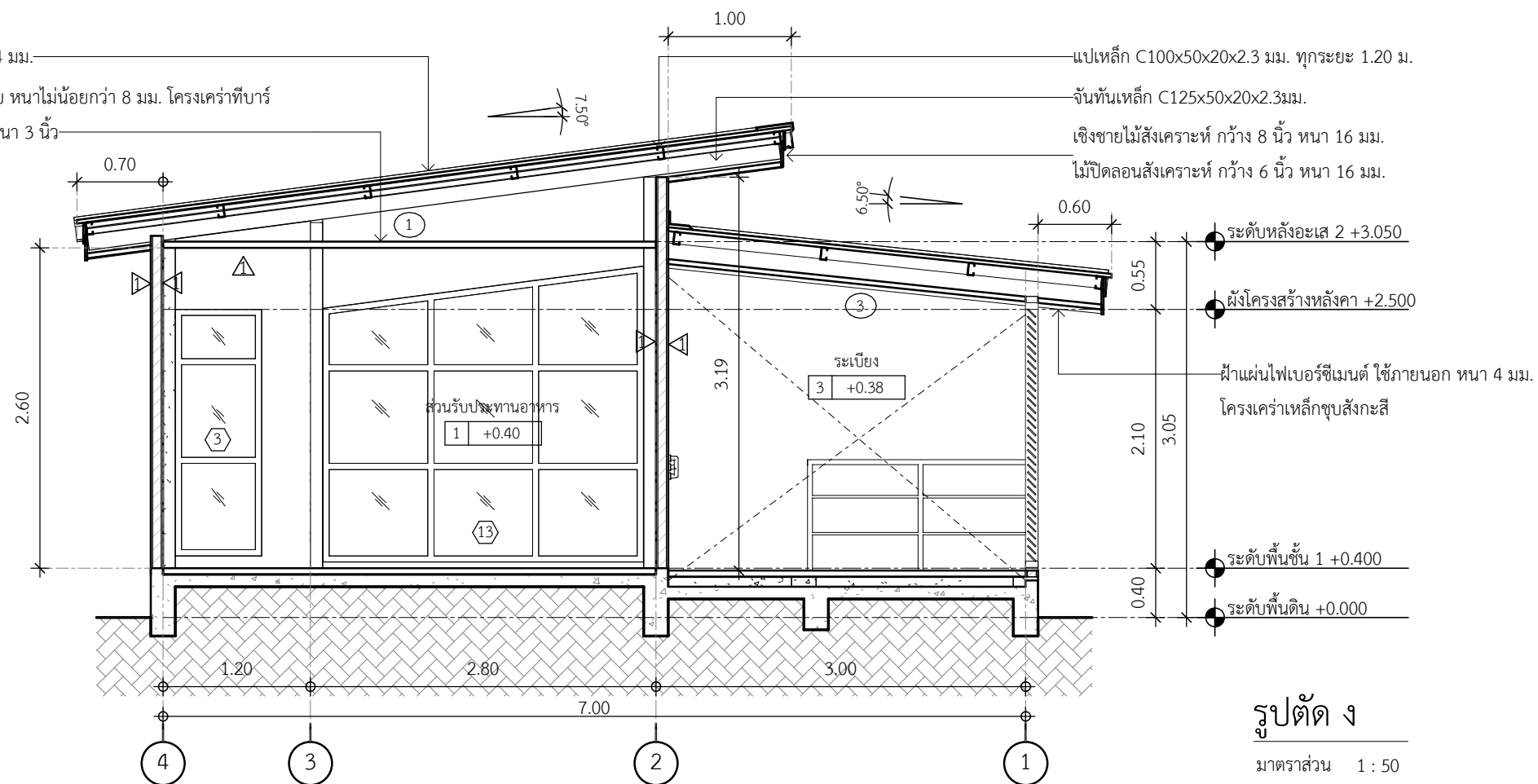
ฝ้ายิปซัมบอร์ดชนิดกันชื้น หนาไม่น้อยกว่า 8 มม. โครงเคร่าที่บาร์
หลังคา Metal Sheet หนา 4 มม.
แปะเหล็ก C100x50x20x2.3 มม. ทุกระยะ 1.20 ม.
จันทันเหล็ก C125x50x20x2.3 มม.



รูปตัด ค

มาตราส่วน 1 : 50

หลังคา Metal Sheet หนา 4 มม.
ฝ้ายิปซัมบอร์ดชนิดขอบเรียบ หนาไม่น้อยกว่า 8 มม. โครงเคร่าที่บาร์
บุฉนวนกันความร้อนใยแก้วหนา 3 นิ้ว



รูปตัด ง

มาตราส่วน 1 : 50



การเคหะแห่งชาติ
NATIONAL HOUSING
905 ถนนมิตรภาพ แขวงคลองจั่น เขตบางกะปิ กรุงเทพฯ 10240

โครงการ: แบบบ้านผู้สูงอายุ

ต้นแบบ: UNITY HOUSE (12.65 ตร.ว.)

ประเภทงาน: สถาปัตยกรรม

สถาปนิก:

นายพดล ว่องเวียงจันทร์ ส.ส. 1556

นายเจษฎา ตรีปิษฐ์ ส.ส. 4746

วิศวกรโครงสร้าง:

นายประภัทรพงศ์ ทองสอน ภย. 19326

นายพลการ ชันทอง ภย. 45079

นายทศวัฒน์ อุ่นดี ภย. 47325

วิศวกรไฟฟ้า:

นายเจริงวิทย์ แดงประเสริฐ ส.ท.ก. 5157

วิศวกรสถาปนา:

นางสาวสันติสุข สุริยะ ส.ส. 133

แบบแสดง : แบบสามมิติงานสถาปัตยกรรม

มาตรฐานส่วน :

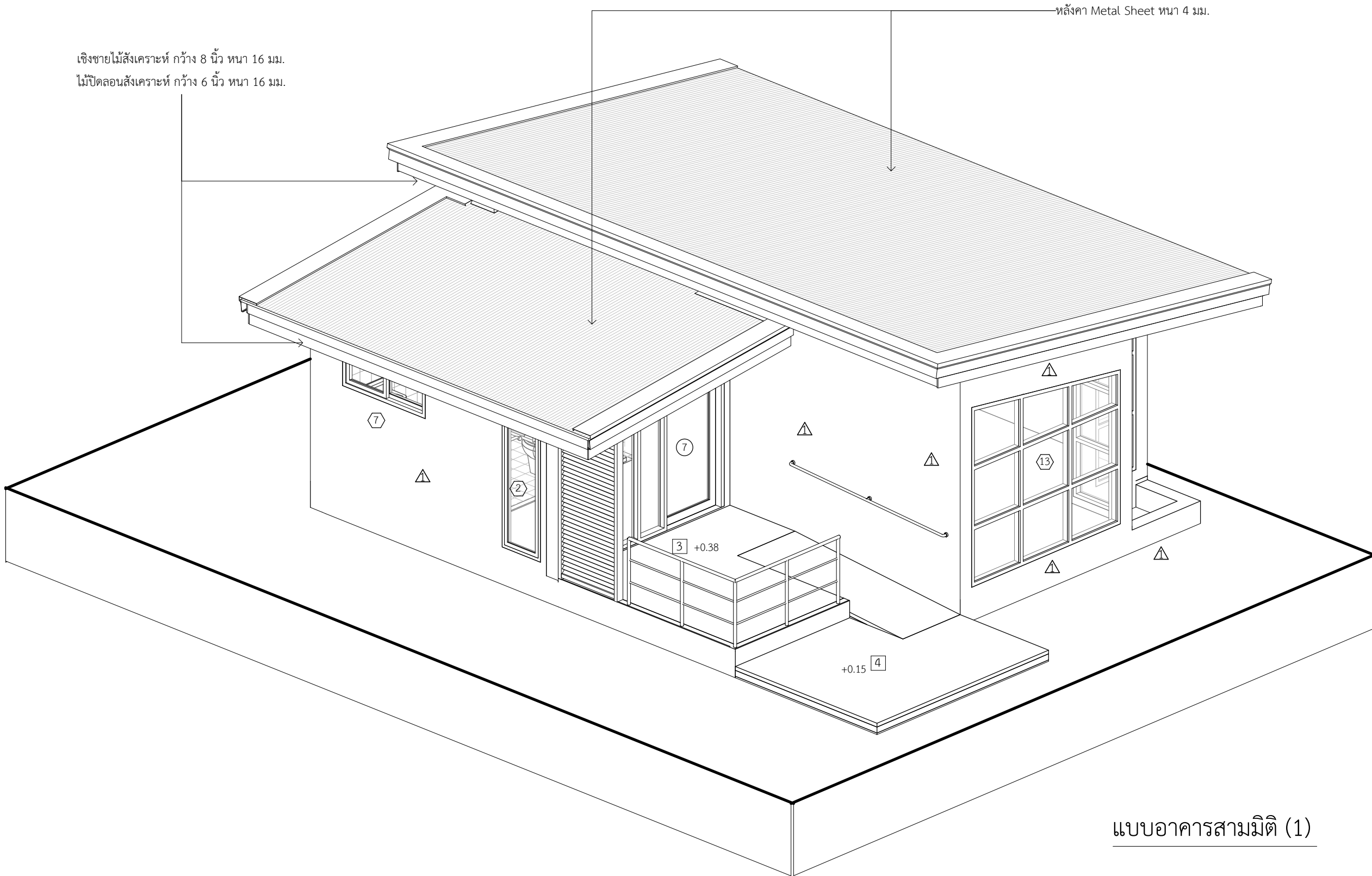
ตรวจ		
แก้ไข		
ครั้งที่	รายการ	อนุมัติ/วันที่

ดร.ธีรพล กาญจนกุล
อนุมัติ : ผู้ว่าราชการ

เลขแบบ : สถ-09 แผ่นที่

งานที่ : 13

จำนวนแบบทั้งหมด : 51 แผ่น



แบบอาคารสามมิติ (1)



การเคหะแห่งชาติ
NATIONAL HOUSING
905 ถนนมิตรภาพ แขวงคลองจั่น เขตบางเขน กรุงเทพฯ 10260

โครงการ: แบบบ้านผู้สูงอายุ

ต้นแบบ: UNITY HOUSE (12.65 ตร.ว.)

ประเภทงาน: สถาปัตยกรรม

สถาปนิก:

นายพดล ว่องเวียงจันทร์ ส.ส. 1556

นายเจษฎา ศรีปรีรัตน์ ภ.ส.ด. 4746

วิศวกรโครงสร้าง:

นายประภัทรพงศ์ ทองสอน ภ.ย. 19326

นายพลการ ชันทอง ภ.ย. 45079

นายทศวัฒน์ อุ่นดี ภ.ย. 47325

วิศวกรไฟฟ้า:

นายเจริงวิทย์ แดงประเสริฐ ส.ท.ก. 5157

วิศวกรสุขาภิบาล:

นางสาวสันติหทัย สุริยะ ส.ส. 133

แบบแสดง : แบบสามมิติงานสถาปัตยกรรม

มาตรฐานส่วน :

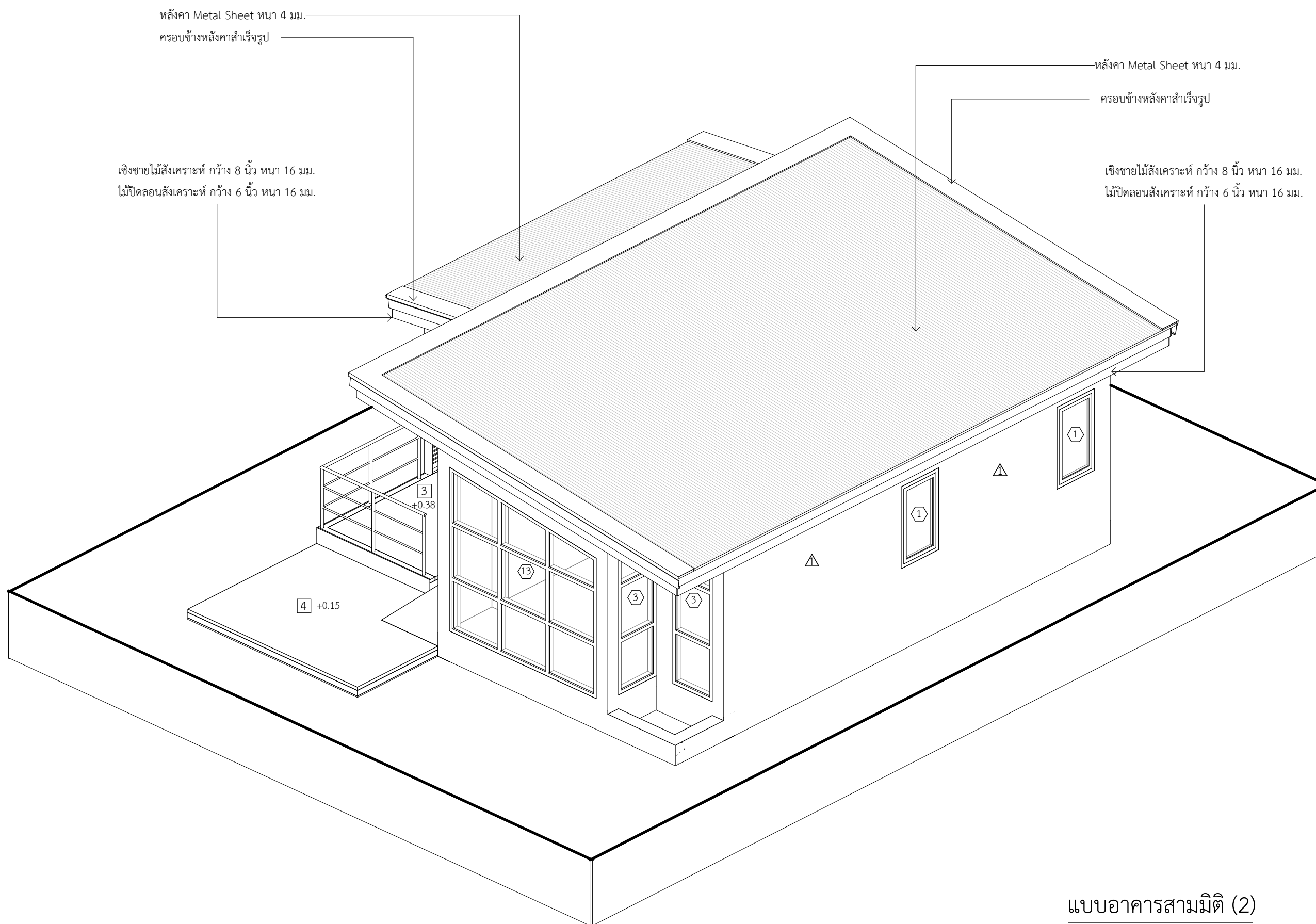
ตรวจ		
แก้ไข		
ครั้งที่	รายการ	อนุมัติ/วันที่

ดร.ธีรพล กาญจนกุล
อนุมัติ : ผู้ว่าการ

เลขแบบ : สถ-10 แผ่นที่

งานที่ : 14

จำนวนแบบทั้งหมด : 51 แผ่น



แบบอาคารสามมิติ (2)



การเคหะแห่งชาติ
NATIONAL HOUSING
905 ถนนมิตรภาพ แขวงคลองจั่น เขตบางเขน กรุงเทพฯ 10240

โครงการ: แบบบ้านผู้สูงอายุ

ต้นแบบ: UNITY HOUSE (12.65 ตร.ว.)

ประเภทงาน: สถาปัตยกรรม

สถาปนิก:

นายพดล ว่องเวียงจันทร์ ส.ส. 1556

นายเจษฎา ศรีปรีรัตน์ ภ.ส. 4746

วิศวกรโครงสร้าง:

นายประภัทรพงศ์ ทองสอน ภ.ย. 19326

นายพลการ ชันทอง ภ.ย. 45079

นายศวิวัฒน์ อุ่นดี ภ.ย. 47325

วิศวกรไฟฟ้า:

นายเจริญวิทย์ แดงประเสริฐ ส.พ.ก. 5157

วิศวกรสุขาภิบาล:

นางสาวสันททัย สุริยะ ส.ส. 133

แบบแสดง : แบบสามมิติงานสถาปัตยกรรม

มาตรฐานส่วน :

ตรวจ

แก้ไข

ครั้งที่	รายการ	อนุมัติ/วันที่

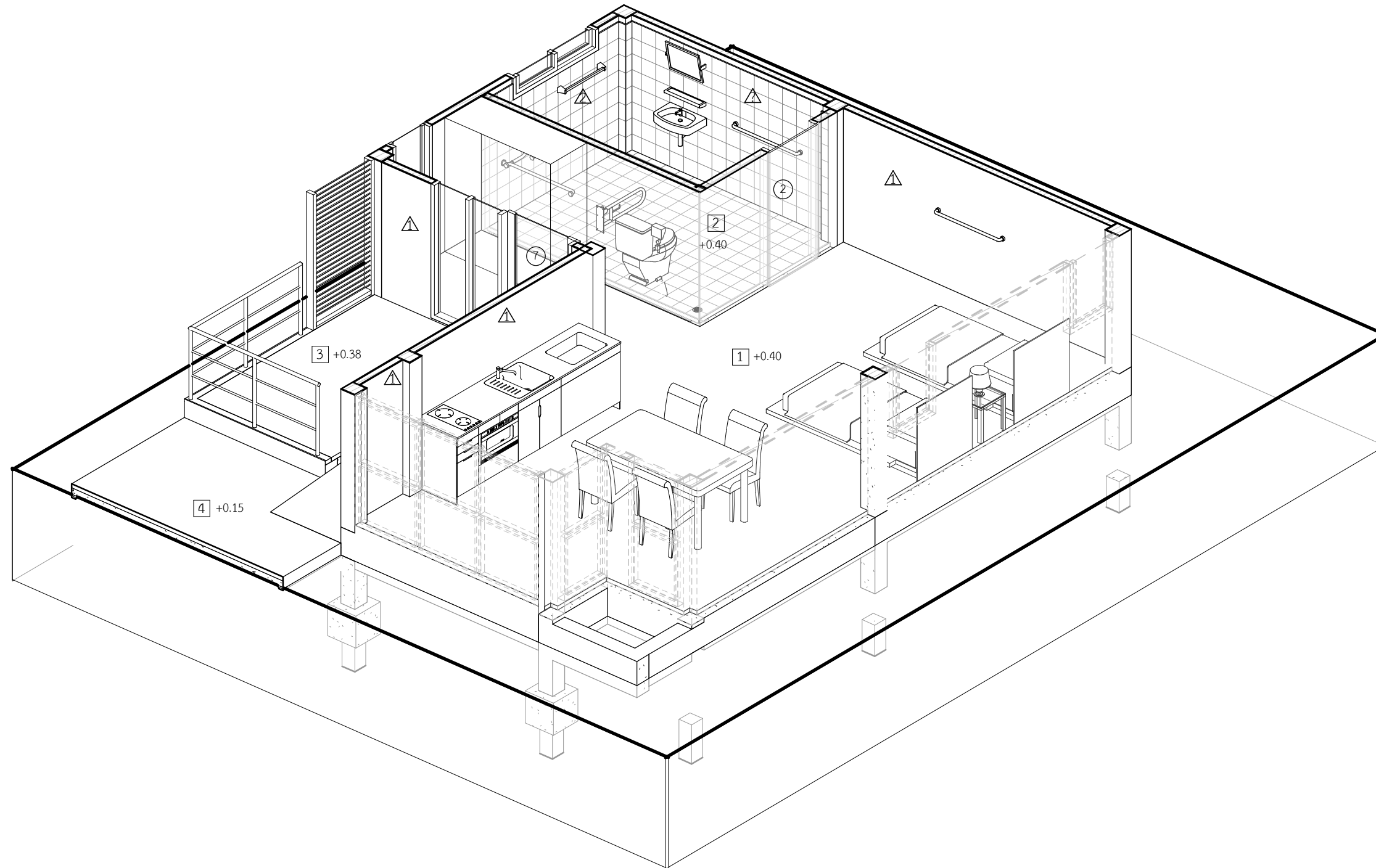
ดร.ธีรพล กาญจนกุล

อนุมัติ : ผู้ว่าการ

เลขแบบ : สก-11

งานที่ : 15

จำนวนแบบทั้งหมด : 51 แผ่น



ผังแสดงการจัดเฟอร์นิเจอร์สามมิติ

*หมายเหตุ - ผังแสดงการจัดเฟอร์นิเจอร์สามมิติเป็นเพียงการแสดงแนวทางในการจัดวางเท่านั้น มิได้รวมอยู่ในค่าก่อสร้าง



การเคหะแห่งชาติ
NATIONAL HOUSING
905 ถนนมิตรภาพ แขวงคลองจั่น เขตบางกะปิ กรุงเทพฯ 10240

โครงการ: แบบบ้านผู้สูงอายุ

ต้นแบบ: UNITY HOUSE (12.65 ตร.ว.)

ประเภทงาน: สถาปัตยกรรม

สถาปนิก:

นายพดล ว่องเวียงจันทร์ ส.ส.1556

นายเจษฎา ศรีปรีรัตน์ ภ.ส.ด.4746

วิศวกรโครงสร้าง:

นายประภัทรพงศ์ ทองสอน ภย.19326

นายพลการ ชันทอง ภย.45079

นายทศวัฒน์ อุ่นดี ภย.47325

วิศวกรไฟฟ้า:
นายเจษฎา แดงประเสริฐ ส.พ.ก.5157

วิศวกรสุขาภิบาล:

นางสาวสันททัย สุริย ส.ส.133

แบบแสดง : แบบสามมิติงานสถาปัตยกรรม

มาตราส่วน :

ตรวจ		
แก้ไข		
ครั้งที่	รายการ	อนุมัติ/วันที่

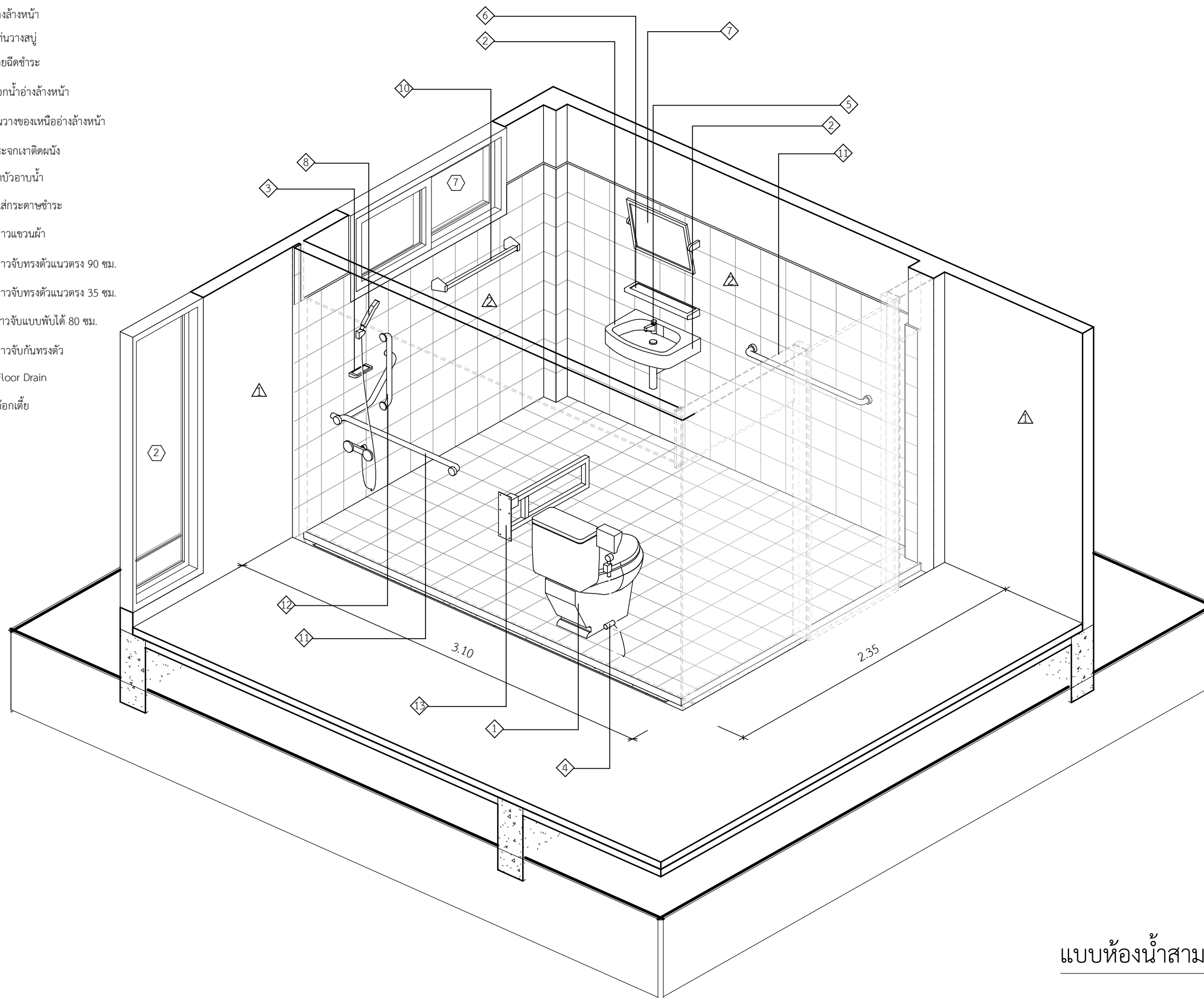
ดร.ธีรพล กาญจนกุล
อนุมัติ : ผู้ว่าการ

เลขแบบ : สด-12 แผ่นที่

งานที่ : 16

จำนวนแบบทั้งหมด : 51 แผ่น

- 1 โถส้วมแบบนั่งราบ
- 2 อ่างล้างหน้า
- 3 แท่นวางสุขุ
- 4 สายฉีดชำระ
- 5 ก๊อกน้ำอ่างล้างหน้า
- 6 ชั้นวางของเหนืออ่างล้างหน้า
- 7 กระจกเงาติดผนัง
- 8 ฝักบัวอาบน้ำ
- 9 ที่ใส่กระดาษชำระ
- 10 ราวแขวนผ้า
- 11 ราวจับทรงตัวแนวตรง 90 ซม.
- 12 ราวจับทรงตัวแนวตรง 35 ซม.
- 13 ราวจับแบบพับได้ 80 ซม.
- 14 ราวจับกันทรงตัว
- 15 Floor Drain
- 16 ก๊อกเตี้ย



แบบห้องน้ำสามมิติ



การเคหะแห่งชาติ
NATIONAL HOUSING

905 ถนนมิตรภาพ แขวงคลองจั่น เขตบางเขน กรุงเทพฯ 10240

โครงการ:
แบบบ้านผู้สูงอายุ

ต้นแบบ:
UNITY HOUSE (12.65 ตร.ว.)

ประเภทงาน:
สถาปัตยกรรม

สถาปนิก:

นายพนตล ว่องเวียงจันทร์ ส.ส. 1556

นายเจษฎา ศรีปรีรัตน์ ก.ส. 4746

วิศวกรโครงสร้าง:

นายประภัทรพงศ์ ทองสอน กย. 19326

นายพลการ ชันทอง กย. 45079

นายทศวัฒน์ อุ่นดี กย. 47325

วิศวกรไฟฟ้า:

นายเจริญวิทย์ แดงประเสริฐ ส.ท. 5157

วิศวกรสุขาภิบาล:

นางสาวสันตภัย สุริเย ส.ส. 133

แบบแสดง :
รูปด้าน 1,2

มาตราส่วน :
1 : 50

ตรวจ

แก้ไข

ครั้งที่	รายการ	อนุมัติ/วันที่

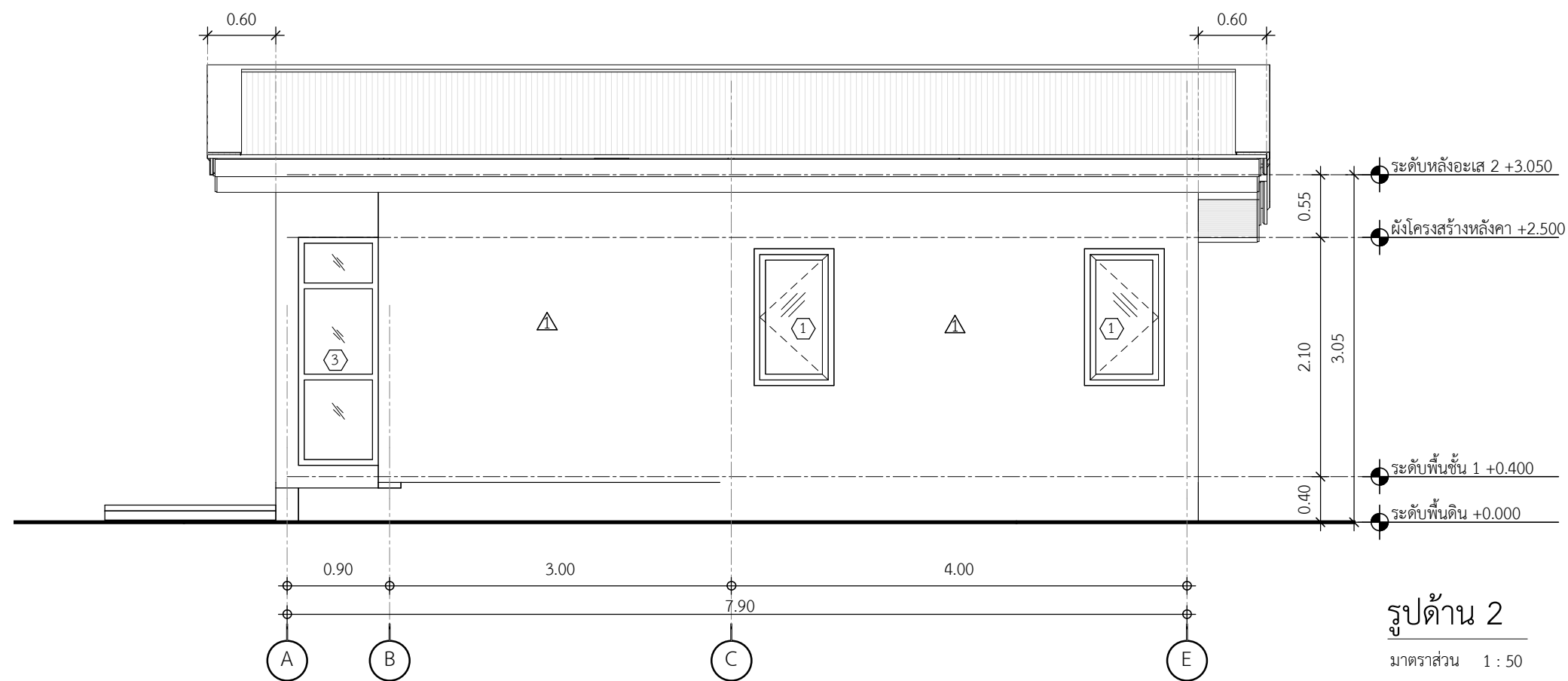
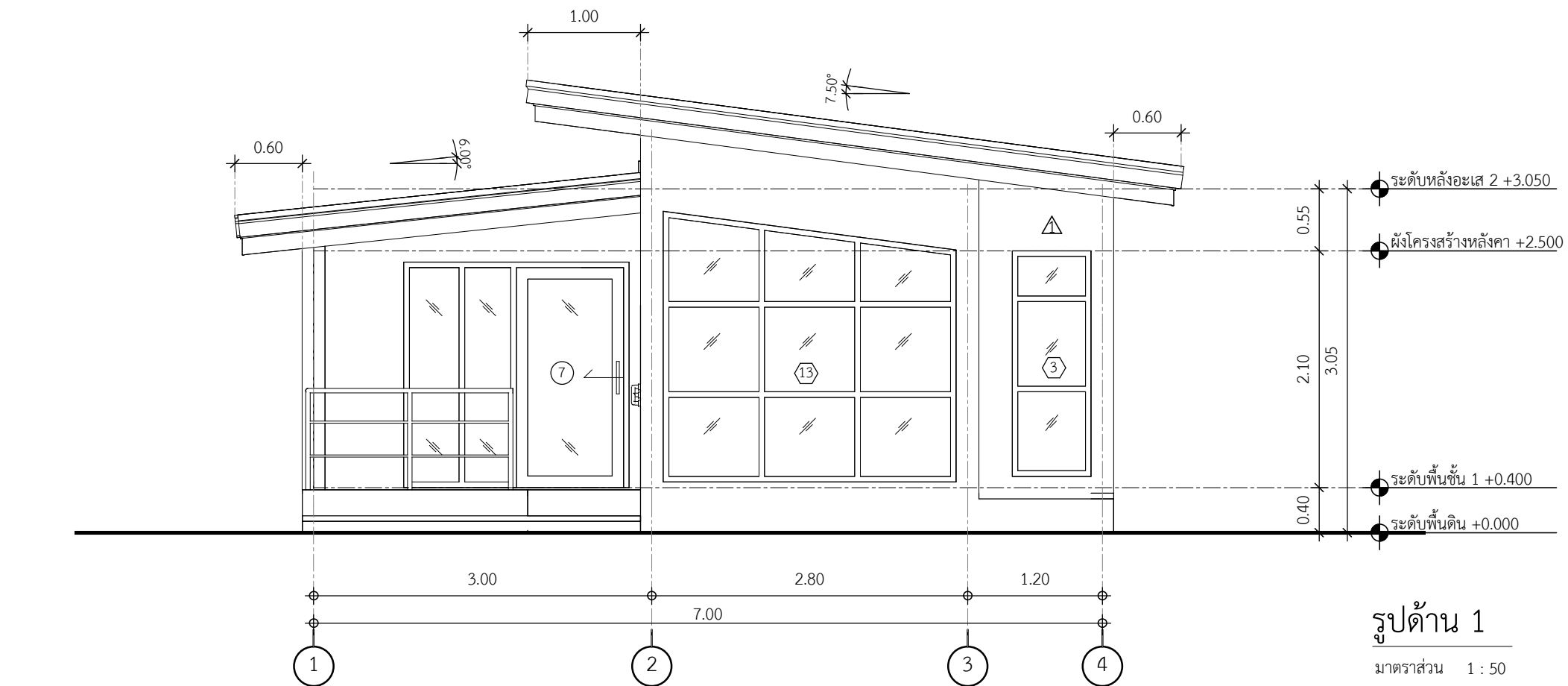
ดร.ธีรพล กาญจนกุล

อนุมัติ : ผู้ว่าการ

เลขแบบ : สถ-13 แผ่นที่ 17

งานที่ : 17

จำนวนแบบทั้งหมด : 51 แผ่น





การเคหะแห่งชาติ
NATIONAL HOUSING
905 ถนนวิภาวดี แขวงคลองจั่น เขตบางเขน กรุงเทพฯ 10240

โครงการ: แบบบ้านผู้สูงอายุ

ต้นแบบ: UNITY HOUSE (12.65 ตร.ว.)

ประเภทงาน: สถาปัตยกรรม

สถาปนิก:

นายพดล ว่องเวียงจันทร์ ส.ส. 1556

นายเจษฎา ศรีปรีรัตน์ ภ.ส.ด. 4746

วิศวกรโครงสร้าง:

นายประภัทรพงศ์ ทองสอน ภย. 19326

นายพลการ ชันทอง ภย. 45079

นายทศวัฒน์ อุ่นดี ภย. 47325

วิศวกรไฟฟ้า:

นายเจริงวิทย์ แดงประเสริฐ ส.ท.ก. 5157

วิศวกรสุขาภิบาล:

นางสาวสันตภัย สุริยะ ส.ส. 133

แบบแสดง :
รูปด้าน 3,4

มาตราส่วน :
1 : 50

ตรวจ

แก้ไข

ครั้งที่	รายการ	อนุมัติ/วันที่

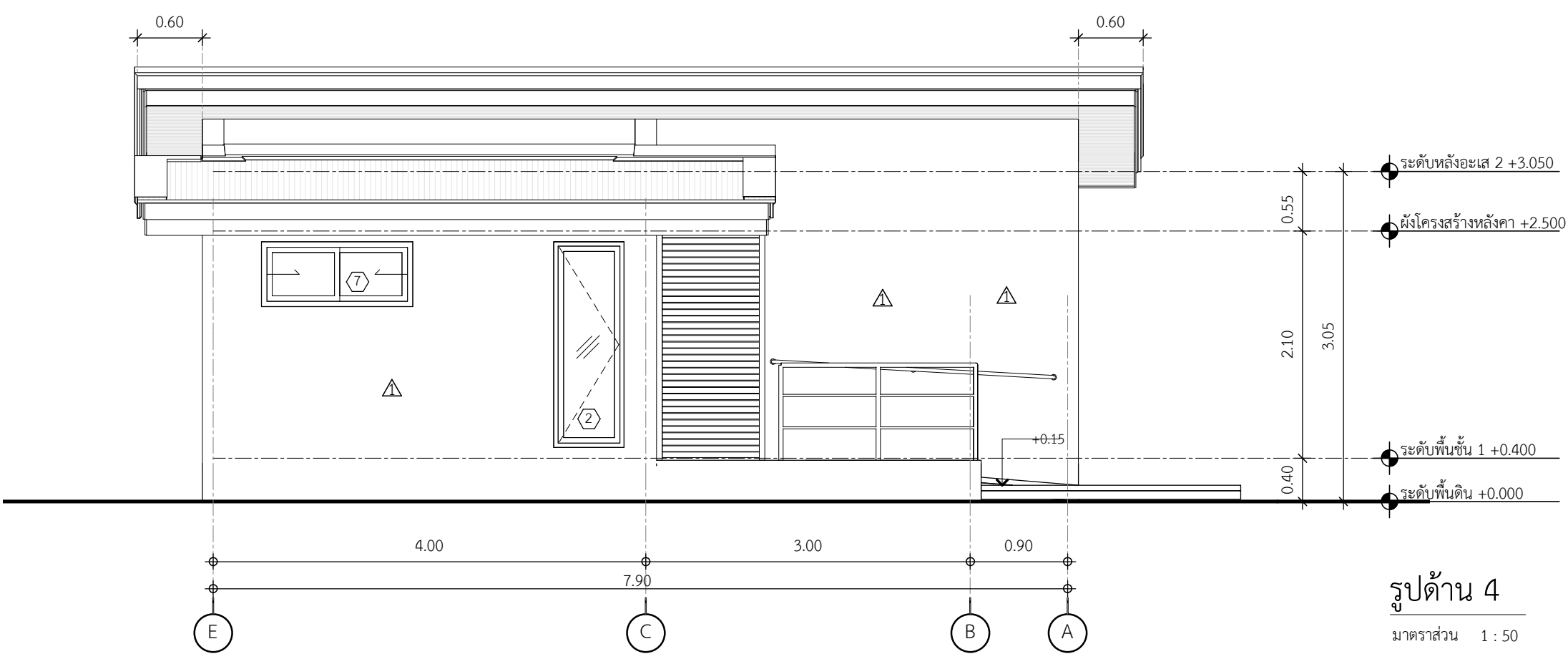
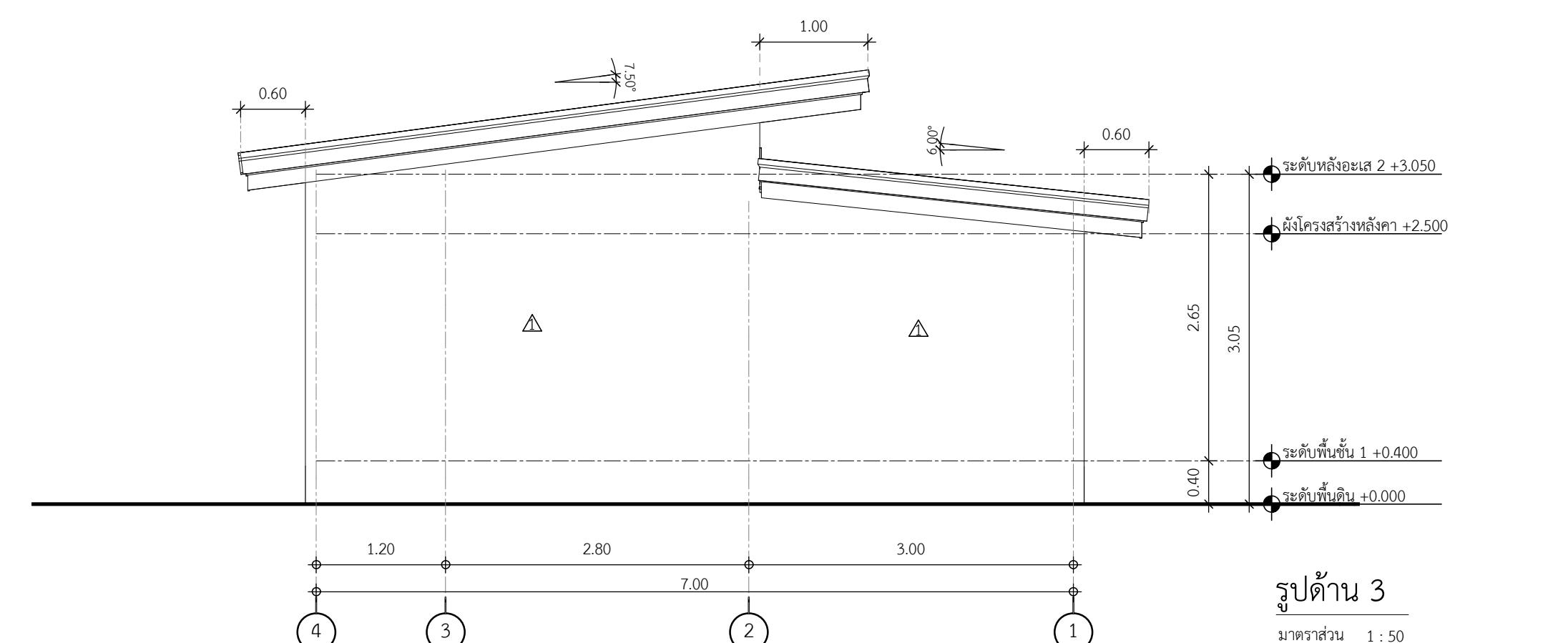
ดร.ธีรพล กาญจนกุล

อนุมัติ : ผู้ว่าการ

เลขแบบ : สถ-14 แผ่นที่

งานที่ : 18

จำนวนแบบทั้งหมด : 51 แผ่น





การเคหะแห่งชาติ
NATIONAL HOUSING
905 ถนนมิตรภาพ แขวงคลองจั่น เขตบางกะปิ กรุงเทพฯ 10240

โครงการ: แบบบ้านผู้สูงอายุ

ต้นแบบ: UNITY HOUSE (12.65 ตร.ว.)

ประเภทงาน: สถาปัตยกรรม

สถาปนิก:

นายพตล ว่องเวียงจันทร์ ส.ส.1556
นายเชษฐา ตรีปิรัตน์ ภ.ส.ด.4746

วิศวกรโครงสร้าง:

นายประภัทรพงศ์ ทองสอน ภ.ย.19326

นายพลการ ชันทอง ภ.ย.45079

นายทศวัฒน์ อุ่นดี ภ.ย.47325

นายเจษฎา ตรีปิรัตน์ ภ.ส.ด.4746

นายเจษฎา ตรีปิรัตน์ ภ.ส.ด.4746

นางสาวสันทิตย สุริย ส.ส.133

แบบแสดง : แบบขยายประตู-หน้าต่าง

มาตราส่วน : 1 : 50

ตรวจ

แก้ไข

ครั้งที่ รายการ อนุมัติ/วันที่

ดร.ธีรพล กาญจนกุล
อนุมัติ: ผู้ว่าราชการ

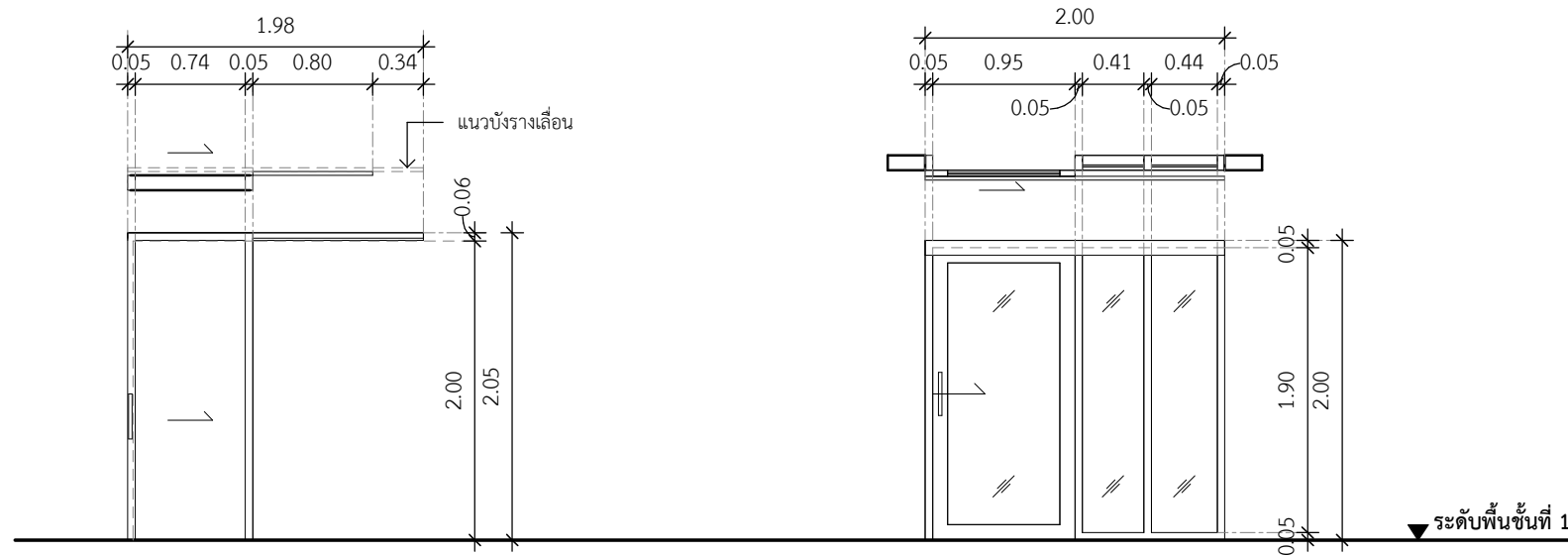
เลขแบบ : สก-15 แผ่นที่

งานที่ : 19

จำนวนแบบทั้งหมด : 51 แผ่น

แบบขยายประตู

มาตราส่วน 1 : 50



2

ประตูบานเลื่อนเดี่ยว
DOOR-SG-SL-XX ขนาด 0.80 x 2.00 m.

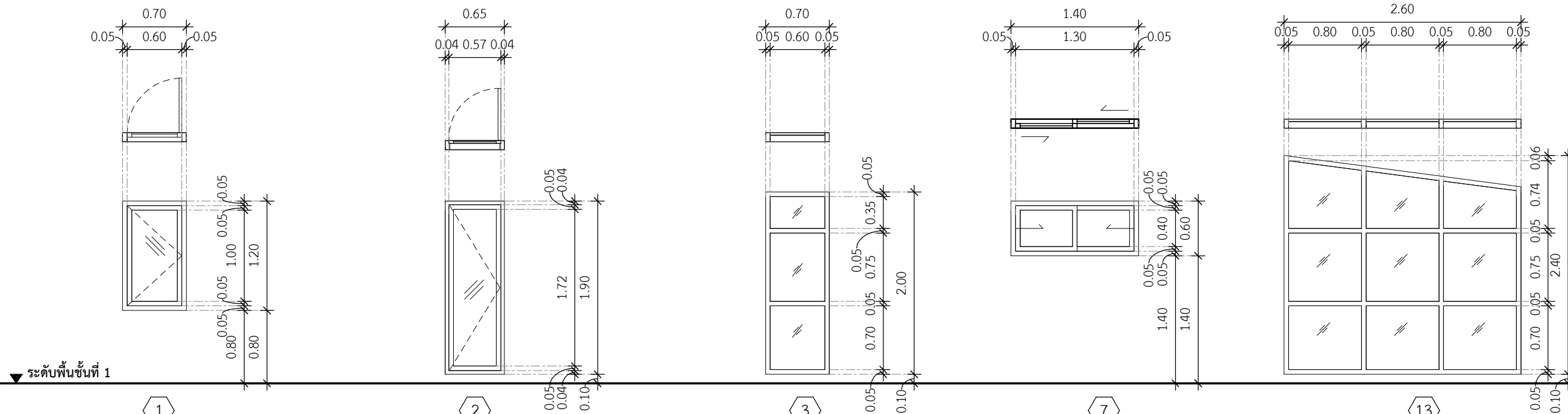
7

ประตูบานเลื่อน และ บานปิด
DOOR-TRI-SL-GLS ขนาด 2.00 x 2.00 m.

วงกบ = อลูมิเนียมสีชาหนา 1.50 มม. บานเลื่อน	วงกบ = อลูมิเนียมสีชาหนา 1.50 มม. บานเลื่อน และบานปิด
บาน = บานไม้อัดกันน้ำสำหรับห้องน้ำหนา 1 นิ้ว	บาน = อลูมิเนียมสีชาหนา 1.50 มม. ประตูบานเลื่อน
ลูกฟัก = XX	ลูกฟัก = บานกระจกหนา 6 มม.
อุปกรณ์ = มือจับดึงสแตนเลส อุปกรณ์บานเลื่อนพร้อมอุปกรณ์บังราง	อุปกรณ์ = มือจับดึงสแตนเลส, อุปกรณ์บานเลื่อนพร้อมอุปกรณ์บังราง
จำนวน 1 บาน	จำนวน 1 บาน

แบบขยายหน้าต่าง

มาตราส่วน 1 : 50



1

หน้าต่างบานเปิดเดี่ยว
WIN-SG-OP-GLS ขนาด 0.70 x 1.20 m.

2

หน้าต่างบานเปิด
WIN-SG-AW-GLS ขนาด 0.65 x 1.90 m.

3

หน้าต่างบานปิด
WIN-SG-FIX-GLS ขนาด 0.70 x 2.00 m.

7

หน้าต่างบานเลื่อน
WIN-DB-SL-GLS ขนาด 0.60 x 1.40 m.

13

หน้าต่างบานปิด
WIN-SG-FIX3-GLS ขนาด 2.40 x 2.60 m.

วงกบ = อลูมิเนียมสีชาหนา 1.50 มม. บานเปิด	วงกบ = อลูมิเนียมสีชาหนา 1.50 มม. บานเปิด	วงกบ = อลูมิเนียมสีชาหนา 1.50 มม. บานเปิด	วงกบ = อลูมิเนียมสีชาหนา 1.50 มม. บานเลื่อน	วงกบ = อลูมิเนียมสีชาหนา 1.50 มม. บานปิด
บาน = อลูมิเนียมสีชาหนา 1.20 มม. หน้าต่างบานเปิด	บาน = อลูมิเนียมสีชาหนา 1.20 มม. หน้าต่างบานเปิด	บาน = อลูมิเนียมสีชาหนา 1.20 มม. หน้าต่างบานปิด	บาน = อลูมิเนียมสีชาหนา 1.20 มม. หน้าต่างบานเลื่อน	บาน = อลูมิเนียมสีชาหนา 1.20 มม. หน้าต่างบานปิด
ลูกฟัก = บานกระจกหนา 5 มม.	ลูกฟัก = บานกระจกหนา 5 มม.	ลูกฟัก = บานกระจกหนา 5 มม.	ลูกฟัก = บานกระจกหนา 5 มม.	ลูกฟัก = บานกระจกหนา 5 มม.
อุปกรณ์ = มือจับดึงสแตนเลส, อุปกรณ์บานเปิด	อุปกรณ์ = มือจับดึงสแตนเลส, อุปกรณ์บานเปิด	อุปกรณ์ = อุปกรณ์บานปิด	อุปกรณ์ = มือจับดึงสแตนเลส, อุปกรณ์บานเลื่อน	อุปกรณ์ = อุปกรณ์บานปิด
จำนวน 2 บาน	จำนวน 1 บาน	จำนวน 2 บาน	จำนวน 1 บาน	จำนวน 1 บาน

รายการวัสดุและอุปกรณ์สำเร็จรูป ประตู-หน้าต่าง ขอสงวนสิทธิ์ที่จะเปลี่ยนแปลงได้ตามเหมาะสม โดยใช้วัสดุและอุปกรณ์ที่มีคุณภาพเทียบเท่าที่มีจำหน่ายอยู่ในท้องตลาด



การเคหะแห่งชาติ
NATIONAL HOUSING
905 ถนนมิตรภาพ แขวงคลองจั่น เขตบางกะปิ กรุงเทพฯ 10240

โครงการ: แบบบ้านผู้สูงอายุ

ต้นแบบ: UNITY HOUSE (12.65 ตร.ว.)

ประเภทงาน: สถาปัตยกรรม

สถาปนิก:

นายพดล ว่องเวียงจันทร์ ส.ส.1556

นายเชษฐา ศรีปรีรัตน์ ภ.ส.4746

วิศวกรโครงสร้าง:

นายประภัทรพงศ์ ทองสอน ภย.19326

นายพลากร ชันทอง ภย.45079

นายทศวัฒน์ อุ่นดี ภย.47325

วิศวกรไฟฟ้า:

นายเจริญวิทย์ แดงประเสริฐ สทก.5157

วิศวกรสุขาภิบาล:

นางสาวสันตภัย สุริย สส.133

แบบแสดง : แบบขยายห้องน้ำ

มาตราส่วน : 1 : 25

ตรวจ

แก้ไข

ครั้งที่ รายการ อนุมัติ/วันที่

ดร.รัชพล กาญจนกุล

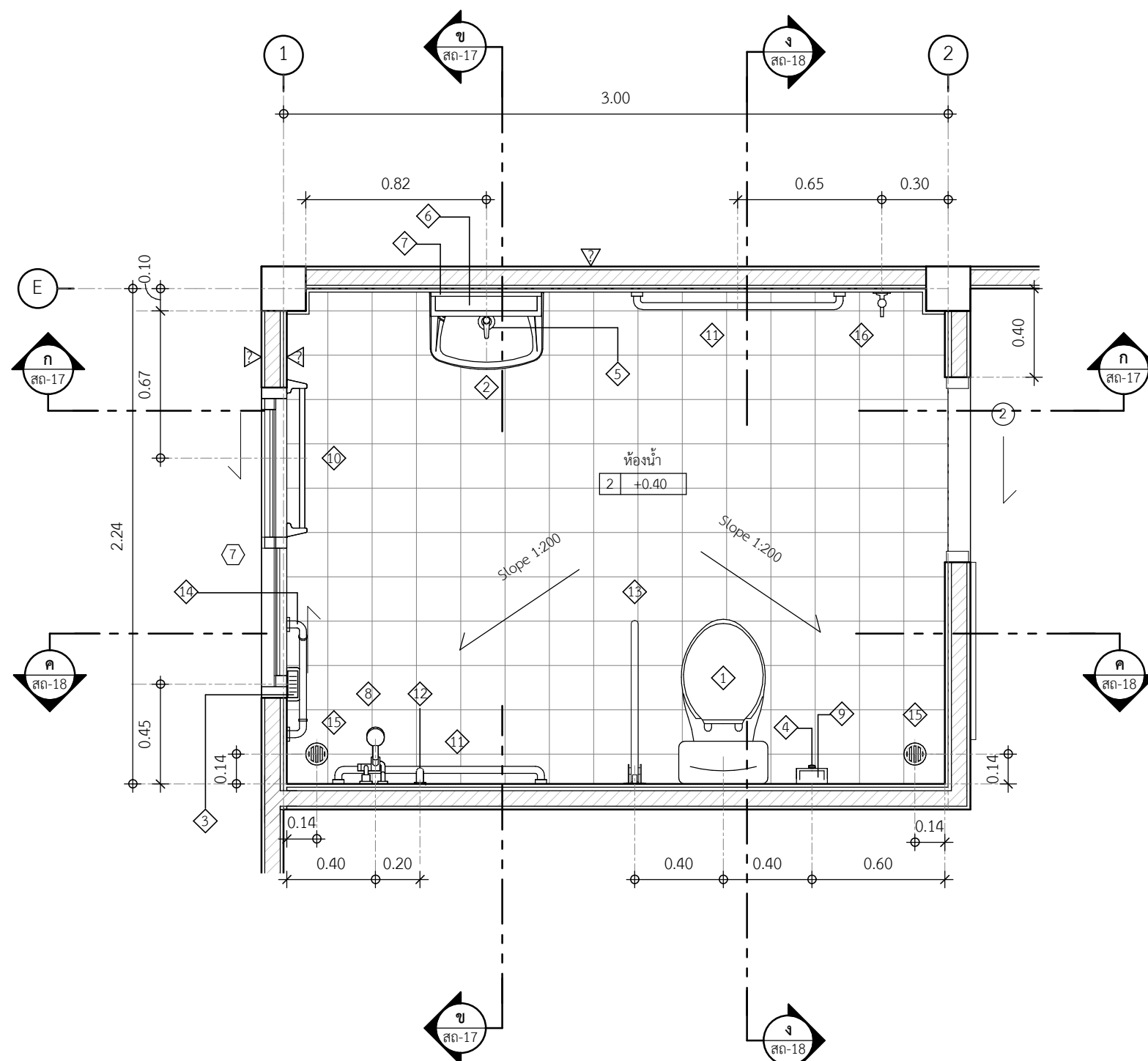
อนุมัติ: ผู้ว่าราชการ

เลขแบบ : สถ-16 แผ่นที่

งานที่ : 20

จำนวนแบบทั้งหมด : 51 แผ่น

ตารางสัญลักษณ์	
หมายเลข	รายละเอียด
1	โถส้วมแบบนั่งราบ
2	อ่างล้างหน้า
3	แท่นวางสุขุ
4	สายฉีดชำระ
5	ก๊อกน้ำอ่างล้างหน้า
6	ชั้นวางของเหนืออ่างล้างหน้า
7	กระจกเงาดัดมนัง
8	ฝักบัวอาบน้ำ
9	ที่ใส่กระดาษชำระ
10	ราวแขวนผ้า
11	ราวจับทรงตัวแนวตรง 90 ซม.
12	ราวจับทรงตัวแนวตรง 35 ซม.
13	ราวจับแบบพับได้ 80 ซม.
14	ราวจับกันทรงตัว
15	Floor Drain
16	ก๊อกเตี้ย



1 แบบขยายห้องน้ำ
สถ-03
มาตราส่วน 1 : 25



การเคหะแห่งชาติ
NATIONAL HOUSING
905 ถนนวิภาวดี แขวงคลองจั่น เขตบางเขน กรุงเทพฯ 10240

โครงการ: แบบบ้านผู้สูงอายุ

ต้นแบบ: UNITY HOUSE (12.65 ตร.ว.)

ประเภทงาน: สถาปัตยกรรม

สถาปนิก:

นายพดล ว่องเวียงจันทร์ ส.ส.ด.1556
นายเจษฎา ศรีปรีรัตน์ ภ.ส.ด.4746

วิศวกรโครงสร้าง:

นายประภัทรพงศ์ ทองสอน ภ.ย.19326
นายพลการ ชันทอง ภ.ย.45079

นายทศวัฒน์ อุ่นดี ภ.ย.47325

วิศวกรไฟฟ้า:
นายเจริญวิทย์ แดงประเสริฐ ส.ท.ภ.5157

วิศวกรสุขาภิบาล:

นางสาวสันตภัย สุริยะ ส.ส.133

แบบแสดง :
แบบขยายห้องน้ำ

มาตราส่วน :
1 : 25

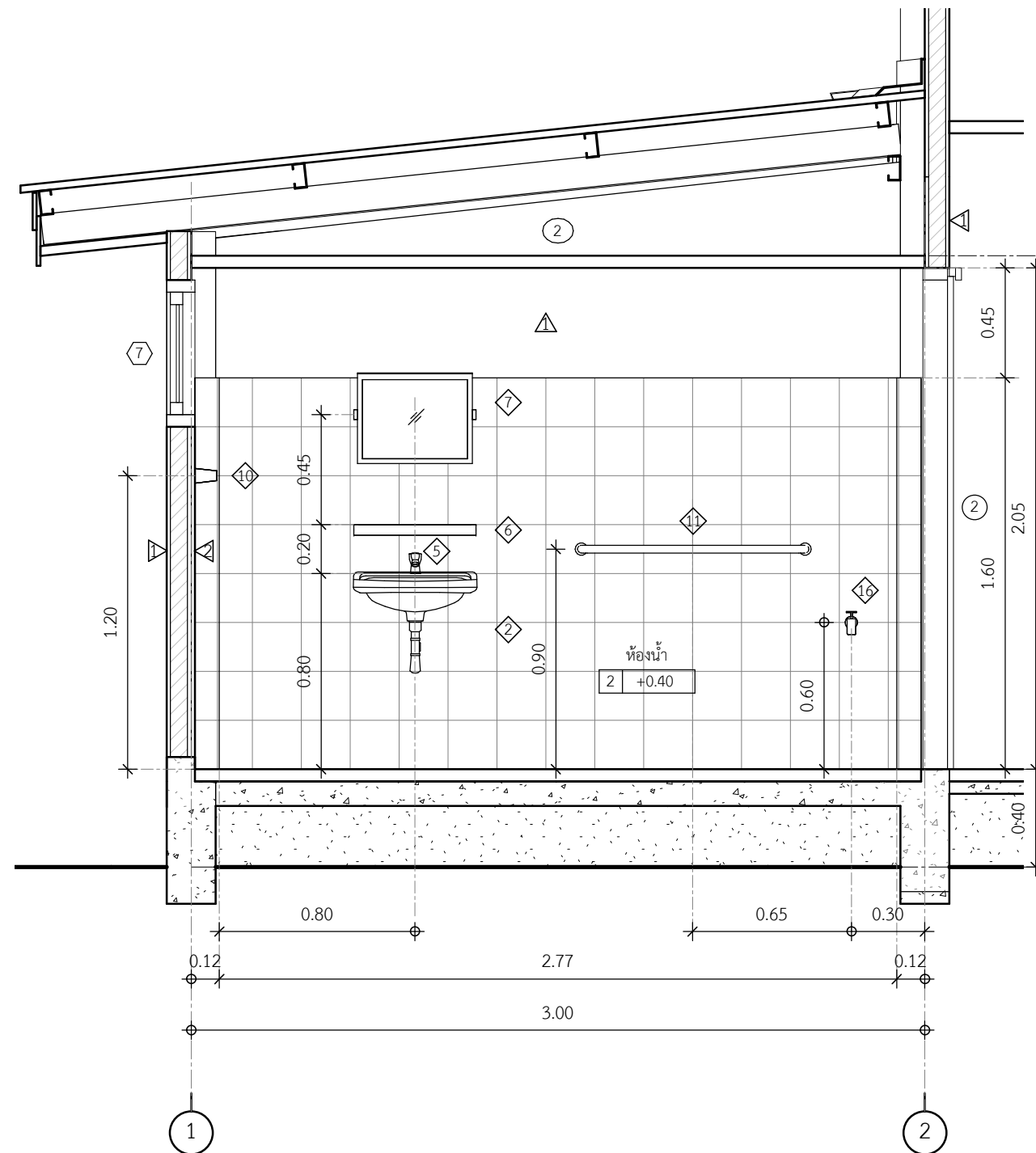
ตรวจ		
แก้ไข		
ครั้งที่	รายการ	อนุมัติ/วันที่

ดร.ธีรพล กาญจนกุล
อนุมัติ: ผู้ว่าการ

เลขแบบ : สก-17 แผ่นที่

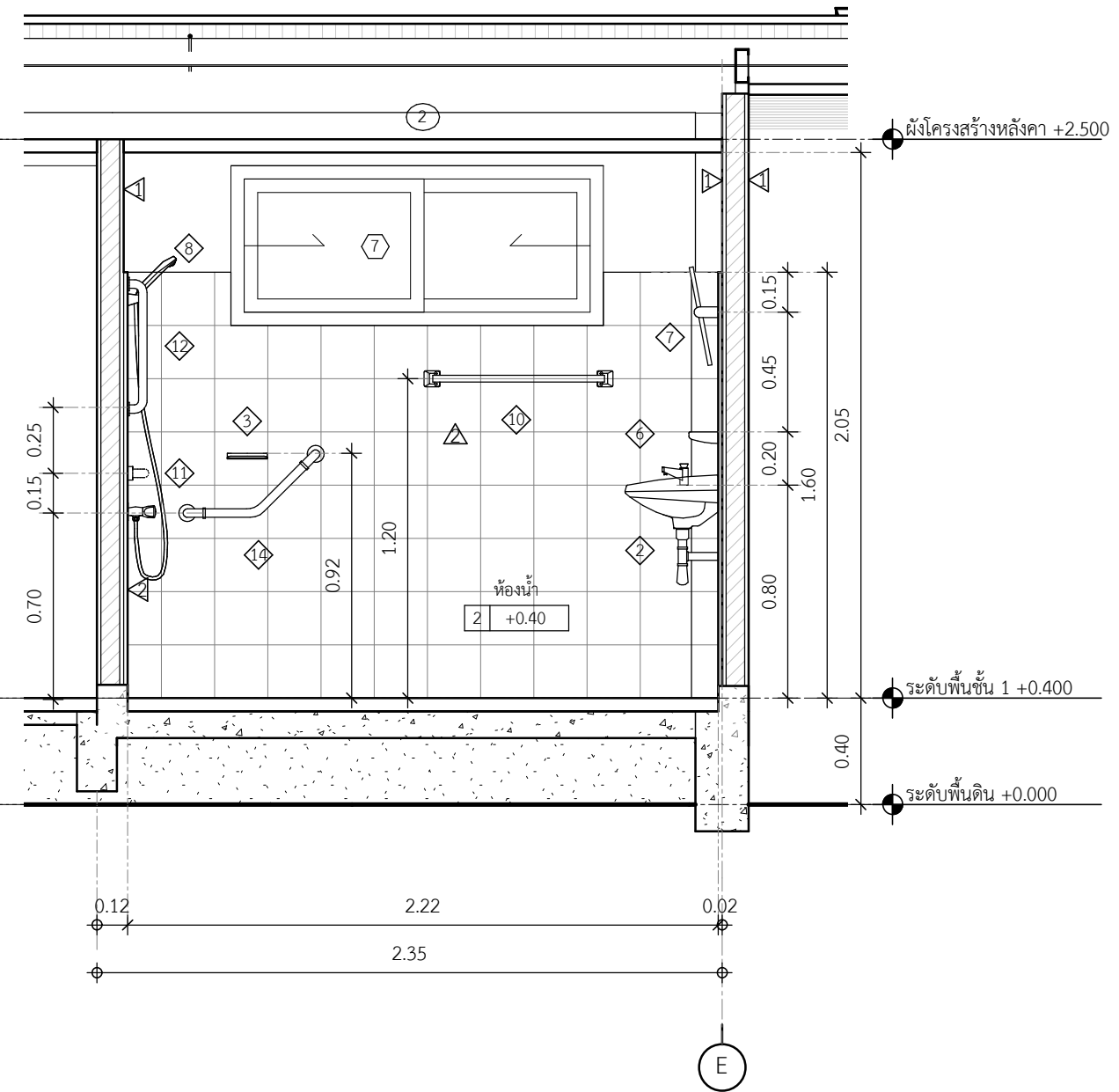
งานที่ : 21

จำนวนแบบทั้งหมด : 51 แผ่น



แบบขยายห้องน้ำ รูปตัด ก

มาตราส่วน 1 : 25



แบบขยายห้องน้ำ รูปตัด ข

มาตราส่วน 1 : 25



การเคหะแห่งชาติ
NATIONAL HOUSING
905 ถนนมิตรภาพ แขวงคลองจั่น เขตบางกะปิ กรุงเทพฯ 10240

โครงการ: แบบบ้านผู้สูงอายุ

ต้นแบบ: UNITY HOUSE (12.65 ตร.ว.)

ประเภทงาน: สถาปัตยกรรม

สถาปนิก:

นายพดล ว่องเวียงจันทร์ ส.ส. 1556
นายเจษฎา ศรีปรีรัตน์ ภ.ส.ด. 4746

วิศวกรโครงสร้าง:

นายประภัทรพงศ์ ทองสอน ภ.ย. 19326

นายพลการ ชันทอง ภ.ย. 45079

นายทศวัฒน์ อุ่นดี ภ.ย. 47325

วิศวกรไฟฟ้า:

นายเจริญวิทย์ แดงประเสริฐ ส.ท.ก. 5157

วิศวกรสุขาภิบาล:

นางสาวสันททัย สุริย ส.ส. 133

แบบแสดง :
แบบขยายห้องน้ำ

มาตราส่วน :
1 : 25

ตรวจ

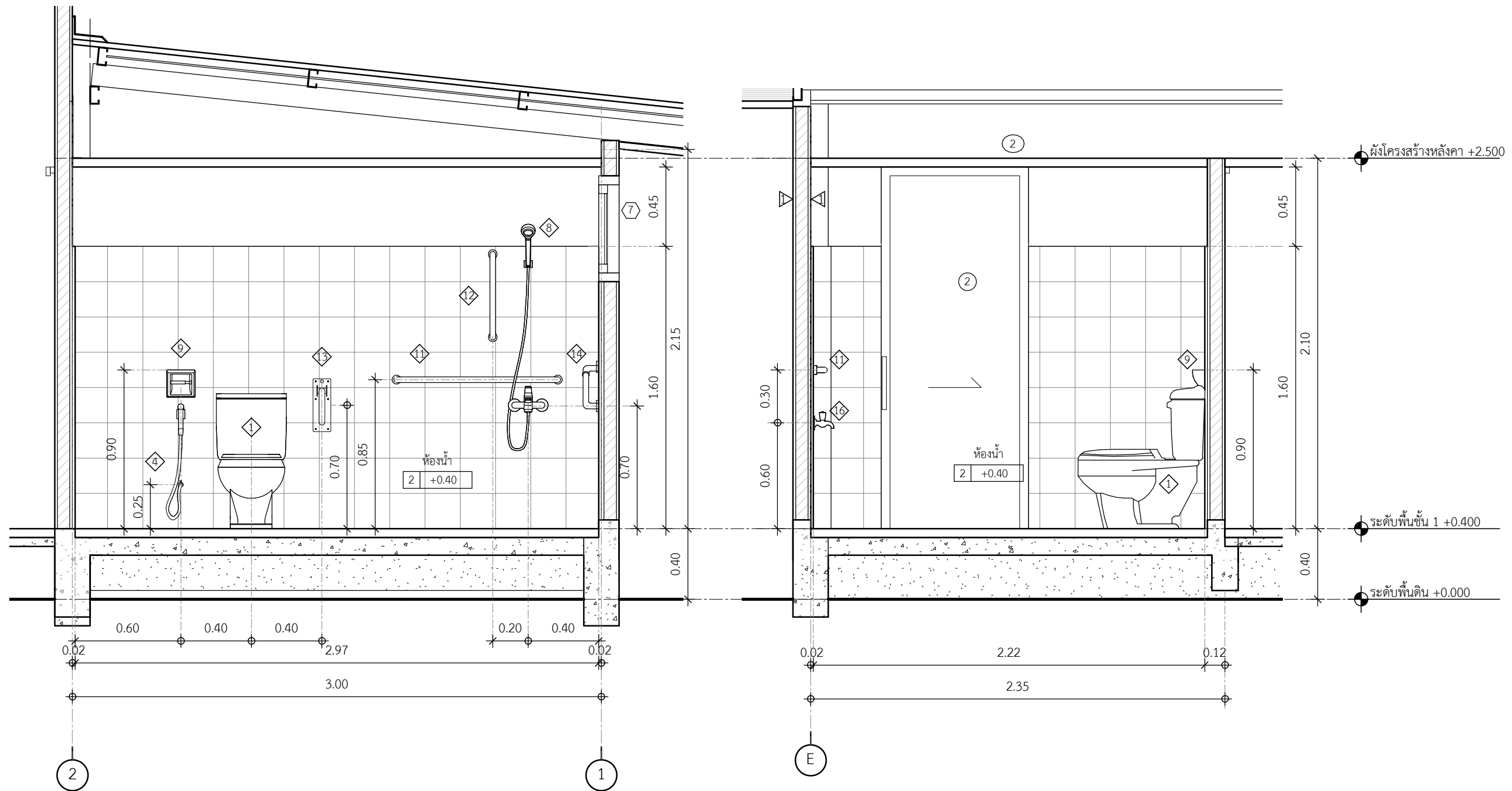
แก้ไข

ครั้งที่ รายการ อนุมัติ/วันที่

ดร.ธัชพล กาญจนกุล
อนุมัติ: ผู้ว่าการ

เลขแบบ : สก-18 แผ่นที่ 22

งานที่ : จำนวนแบบทั้งหมด : 51 แผ่น



แบบขยายห้องน้ำ รูปตัด ค

มาตราส่วน 1 : 25

แบบขยายห้องน้ำ รูปตัด ง

มาตราส่วน 1 : 25



การเคหะแห่งชาติ
NATIONAL HOUSING
905 ถนนมิตรภาพ แขวงคลองจั่น เขตบางกะปิ กรุงเทพฯ 10240

โครงการ: แบบบ้านผู้สูงอายุ

ต้นแบบ: UNITY HOUSE (12.65 ตร.ว.)

ประเภทงาน: สถาปัตยกรรม

สถาปนิก:

นายพดล ว่องเวียงจันทร์ ส.ส. 1556
นายเจษฎา ศรีปรีรัตน์ ก.ส. 4746

วิศวกรโครงสร้าง:

นายประภัทรพงศ์ ทองสอน กย. 19326
นายพลการ ชันทอง กย. 45079

วิศวกรไฟฟ้า:

นายทศวัฒน์ อุ่นดี กย. 47325
นายเจษฎา แดงประเสริฐ ส.ท. 5157

วิศวกรสุขาภิบาล:

นางสาวสันททัย สุริเย ส.ส. 133

แบบแสดง : แบบขยายทางลาด

มาตราส่วน : 1 : 20

ตรวจ

แก้ไข

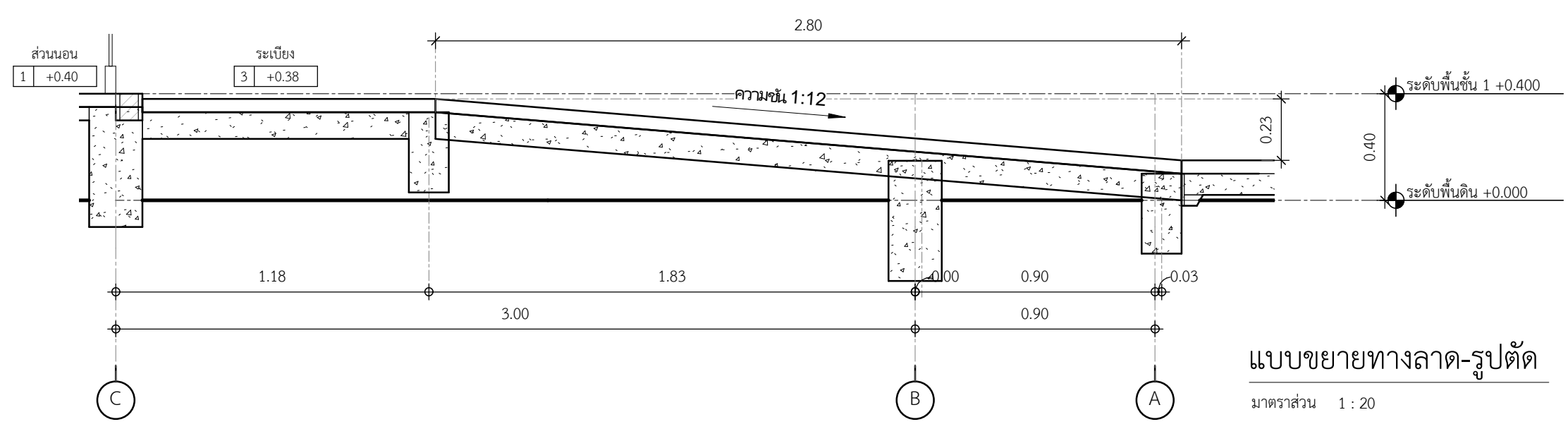
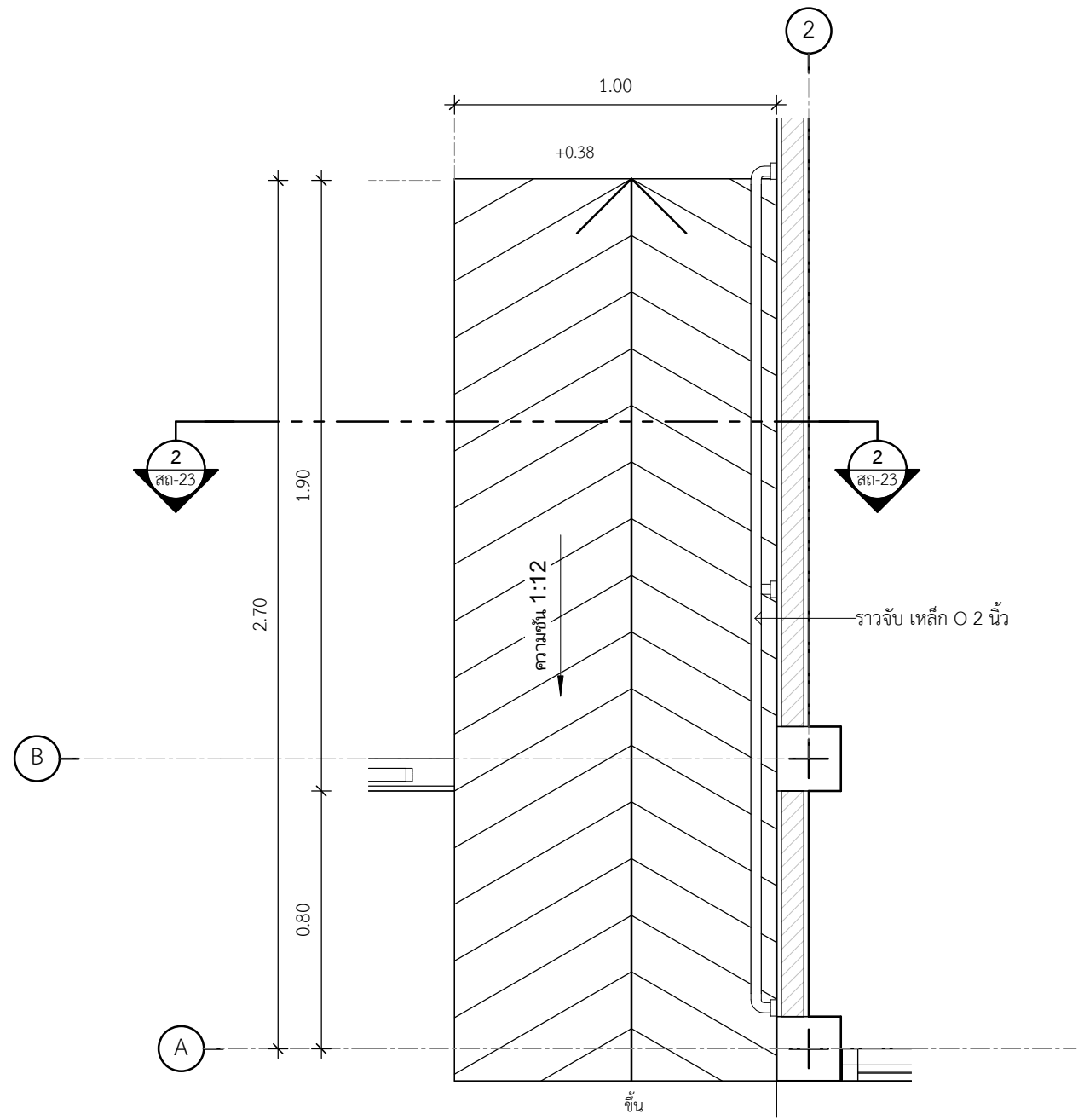
ครั้งที่	รายการ	อนุมัติ/วันที่

ดร.ธีรพล กาญจนกุล
อนุมัติ : ผู้ว่าการ

เลขแบบ : สก-19 แผ่นที่

งานที่ : 23

จำนวนแบบทั้งหมด : 51 แผ่น





การเคหะแห่งชาติ
NATIONAL HOUSING
905 ถนนมิตรภาพ แขวงคลองจั่น เขตบางเขน กรุงเทพฯ 10240

โครงการ: แบบบ้านผู้สูงอายุ

ต้นแบบ: UNITY HOUSE (12.65 ตร.ว.)

ประเภทงาน: สถาปัตยกรรม

สถาปนิก:

นายพดล ว่องเวียงจันทร์ ส.ส.ด.1556

นายเจษฎา ศรีปรีรัตน์ ก.ส.ด.4746

วิศวกรโครงสร้าง:

นายประภัทรพงศ์ ทองสอน กย.19326

นายพลการ ชันทอง กย.45079

นายทศวัฒน์ อุ่นดี กย.47325

วิศวกรไฟฟ้า:

นายเจริญวิทย์ แดงประเสริฐ สทก.5157

วิศวกรสุขาภิบาล:

นางสาวสัณห์ทัย สุริยะ สส.133

แบบแสดง : แบบขยายทั่วไป

มาตราส่วน : 1 : 20

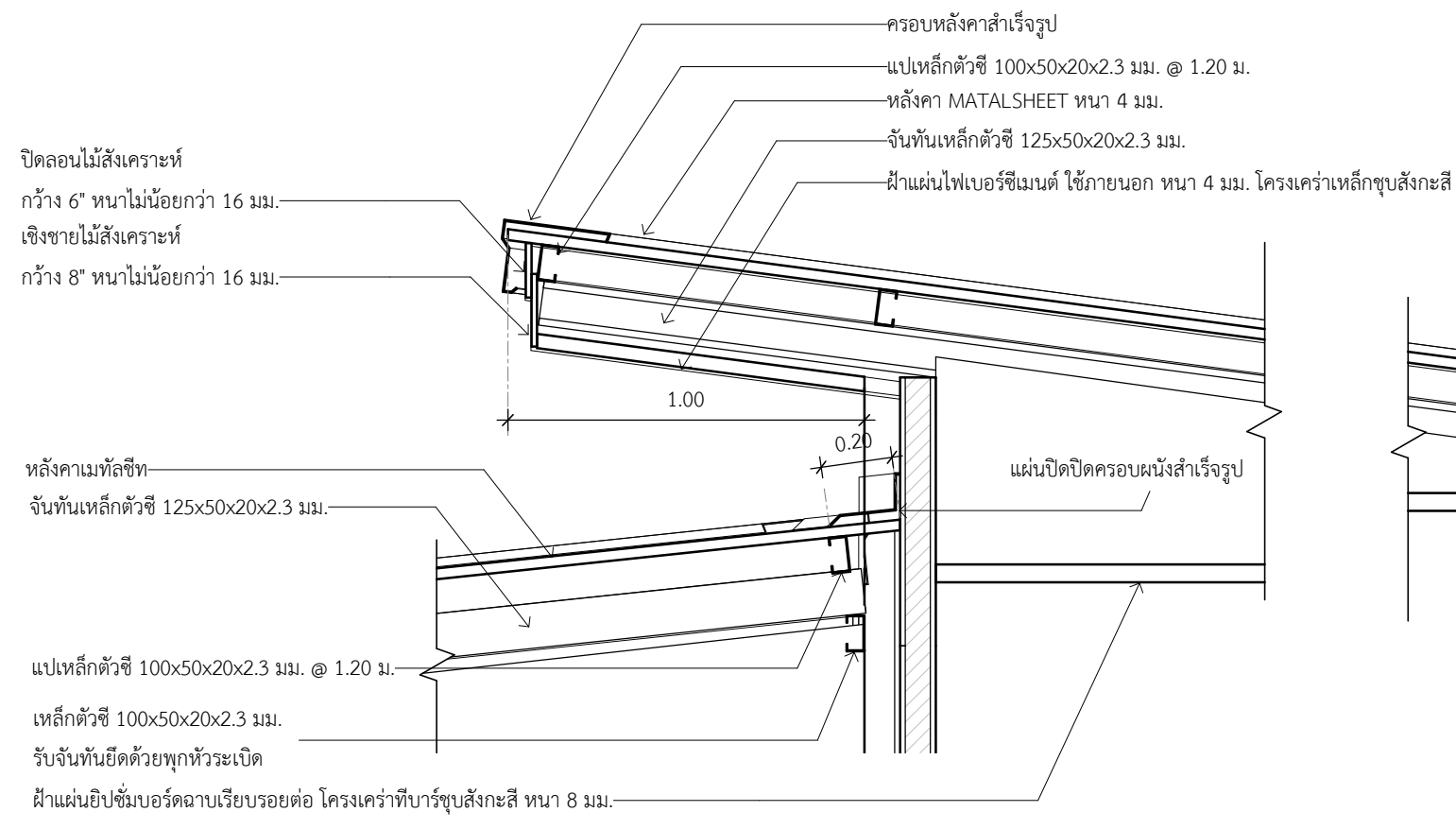
ตรวจ		
แก้ไข		
ครั้งที่	รายการ	อนุมัติ/วันที่

ดร.ธีรพล กาญจนกุล
อนุมัติ : ผู้ว่าราชการ

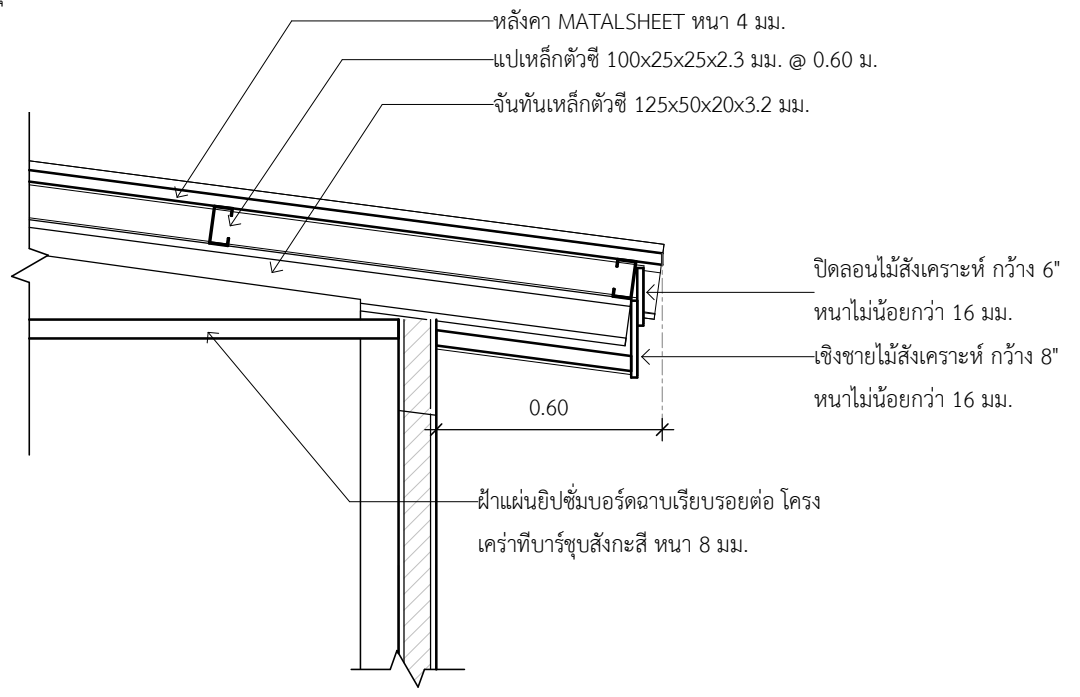
เลขแบบ : สถ-20 แผ่นที่

งานที่ : 24

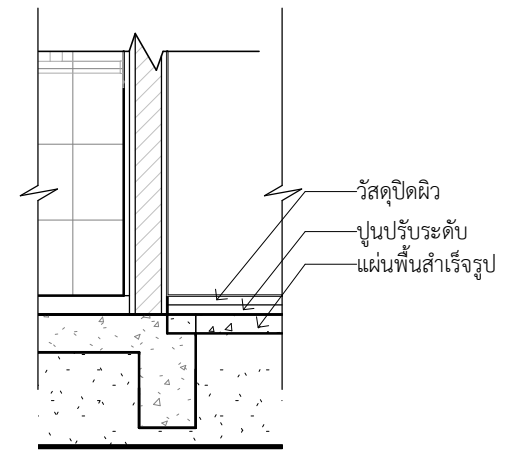
จำนวนแบบทั้งหมด : 51 แผ่น



แบบขยายขยายคา 1
มาตราส่วน 1 : 20



แบบขยายขยายคา 2
มาตราส่วน 1 : 20



แบบขยายรอยต่อพื้น
มาตราส่วน 1 : 20



การเคหะแห่งชาติ
NATIONAL HOUSING
905 ถนนมิตรภาพ แขวงคลองจั่น เขตบางเขน กรุงเทพฯ 10240

โครงการ: แบบบ้านผู้สูงอายุ

ต้นแบบ: UNITY HOUSE (12.65 ตร.ว.)

ประเภทงาน: สถาปัตยกรรม

สถาปนิก:

นายพดล ว่องเวียงจันทร์ ส.ส. 1556
นายเจษฎา ศรีปรีรัตน์ ภ.ส. 4746

วิศวกรโครงสร้าง:

นายประภัทรพงศ์ ทองสอน ภ.ย. 19326
นายพลการ ชันทอง ภ.ย. 45079

นายทศวัฒน์ อุ่นดี ภ.ย. 47325

วิศวกรไฟฟ้า:
นายเจริญวิทย์ แดงประเสริฐ ส.พ.ก. 5157

วิศวกรสุขาภิบาล:

นางสาวสันททัย สุริยะ ส.ส. 133

แบบแสดง : แบบขยายระแนง

มาตราส่วน : 1 : 25

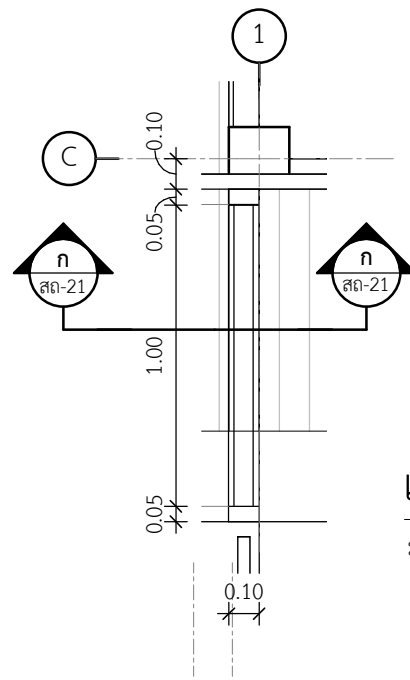
ตรวจ		
แก้ไข		
ครั้งที่	รายการ	อนุมัติ/วันที่

ดร.ธีรพล กาญจนกุล
อนุมัติ: ผู้ว่าการ

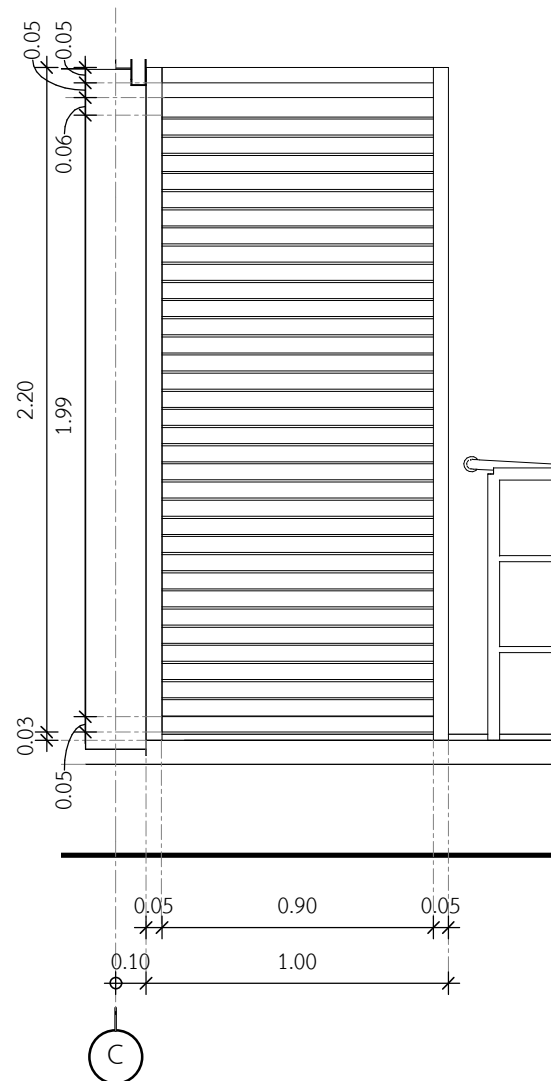
เลขแบบ : สก-21 แผ่นที่

งานที่ : 25

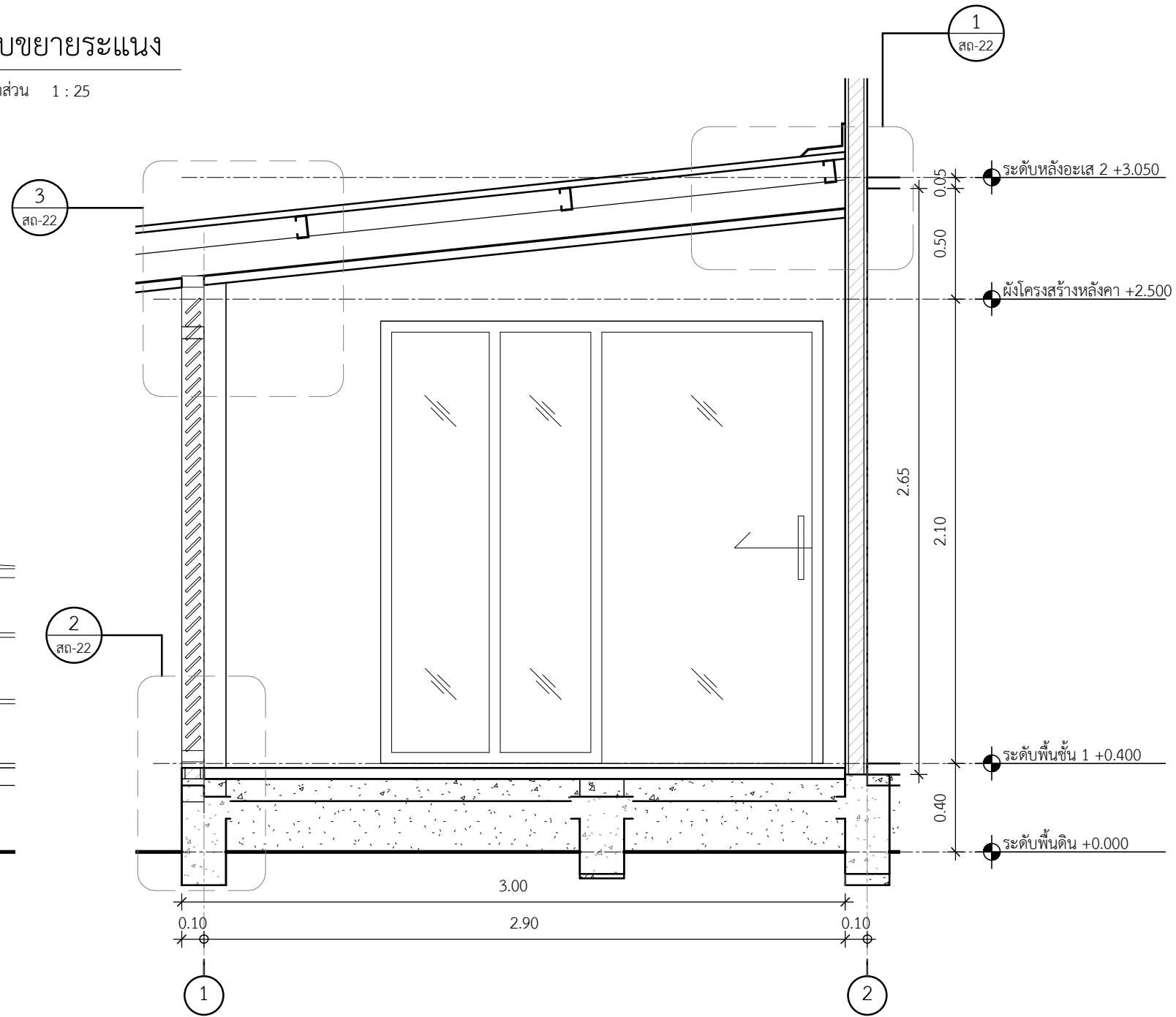
จำนวนแบบทั้งหมด : 51 แผ่น



แบบขยายระแนง
มาตราส่วน 1 : 25



รูปด้านระแนง
มาตราส่วน 1 : 25



แบบขยายระแนง รูปตัด ก
มาตราส่วน 1 : 25



การเคหะแห่งชาติ
NATIONAL HOUSING

905 ถนนมิตรภาพ แขวงคลองจั่น เขตบางเขน กรุงเทพฯ 10240

โครงการ:
แบบบ้านผู้สูงอายุ

ต้นแบบ:
UNITY HOUSE (12.65 ตร.ว.)

ประเภทงาน:
สถาปัตยกรรม

สถาปนิก:

นายพนตล ว่องเวียงจันทร์ ส.ส.ด.1556

นายเจษฎา ศรีปรีรัตน์ ภ.ส.ด.4746

วิศวกรโครงสร้าง:

นายประภัทรพงศ์ ทองสอน ภ.ย.19326

นายพลการ ชันทอง ภ.ย.45079

นายทศวัฒน์ อุ่นดี ภ.ย.47325

วิศวกรไฟฟ้า:

นายเจษฎา แดงประเสริฐ ส.พ.ก.5157

วิศวกรสุขาภิบาล:

นางสาวสันติสุข สุริยะ ส.ส.133

แบบแสดง :
รายละเอียดแบบขยายระแนง

มาตรฐาน :
1 : 10

ตรวจ
แก้ไข

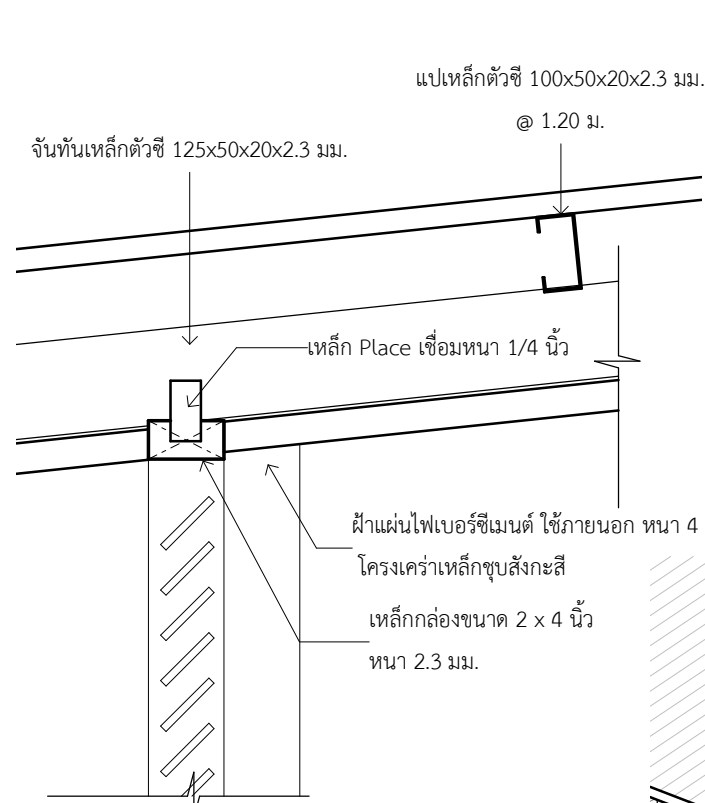
ครั้งที่
รายการ
อนุมัติ/วันที่

ดร.ธัชพล กาญจนกุล
อนุมัติ:
ผู้ว่าการ

เลขแบบ :
ส.ถ-22
แผ่นที่

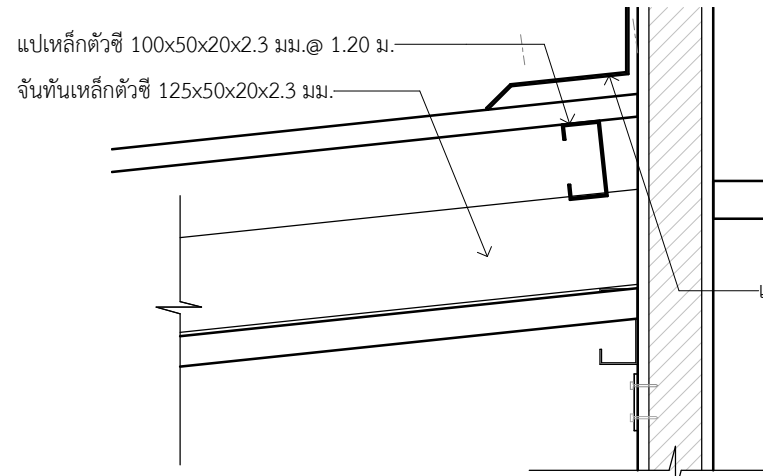
งานที่ :
26

จำนวนแบบทั้งหมด :
51 แผ่น



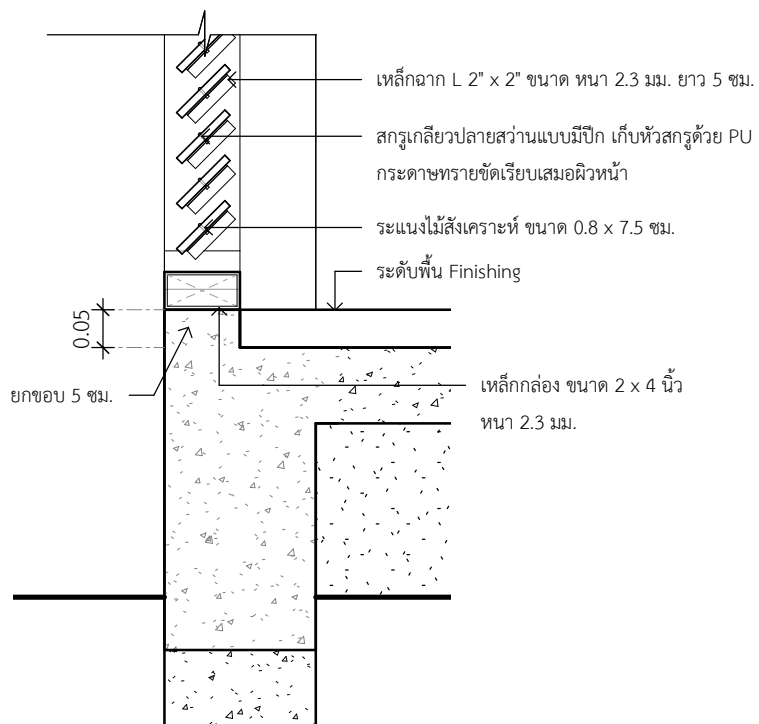
แบบขยายรูปตัดระแนง 2

มาตรฐาน 1 : 10



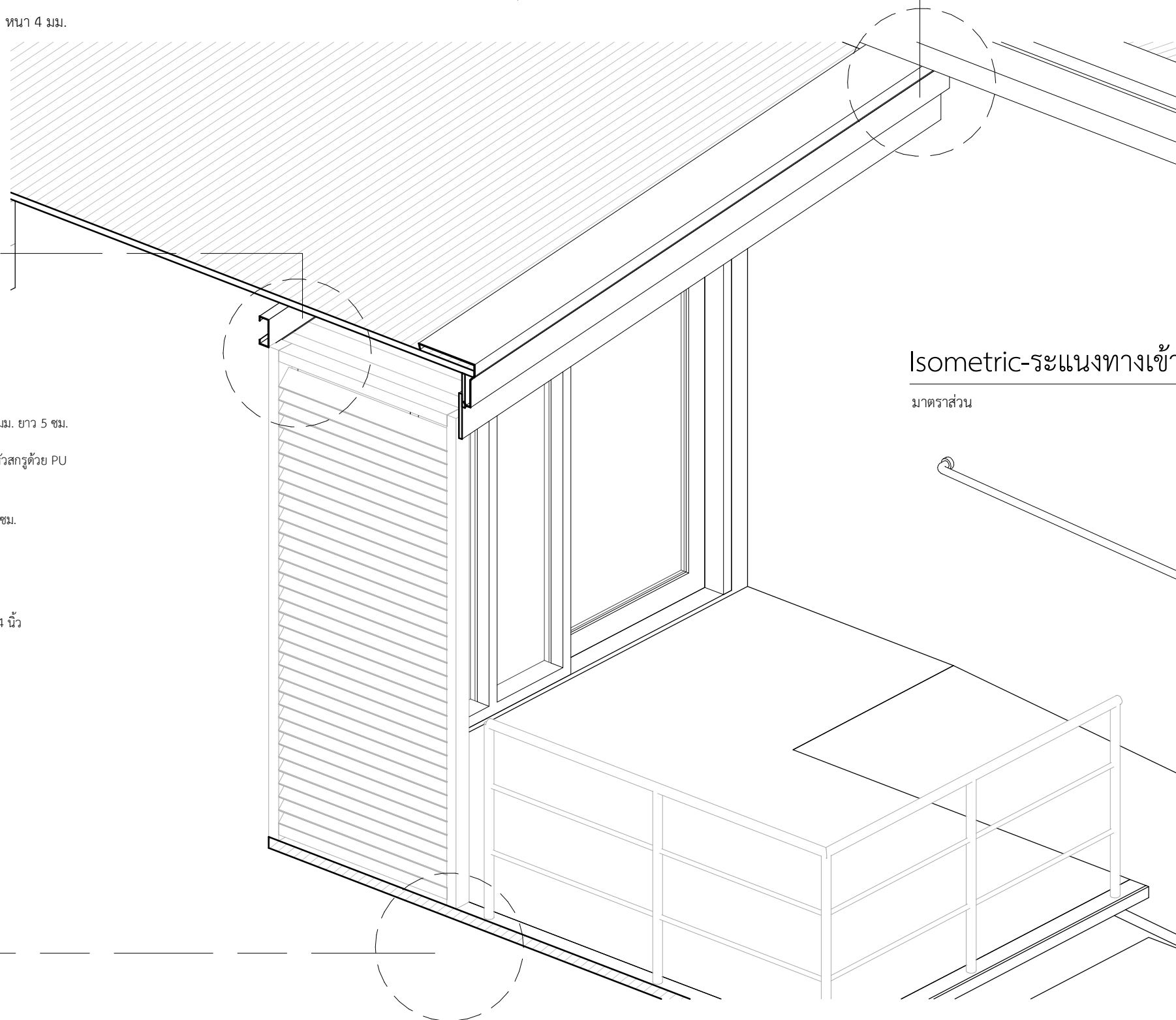
แบบขยายรูปตัดระแนง 1

มาตรฐาน 1 : 10



แบบขยายรูปตัดระแนง 3

มาตรฐาน 1 : 10



Isometric-ระแนงทางเข้า

มาตรฐาน



การเคหะแห่งชาติ
NATIONAL HOUSING
905 ถนนมิตรภาพ แขวงคลองจั่น เขตบางเขน กรุงเทพฯ 10240

โครงการ: แบบบ้านผู้สูงอายุ

ต้นแบบ: UNITY HOUSE (12.65 ตร.ว.)

ประเภทงาน: สถาปัตยกรรม

สถาปนิก:

นายพนตล ว่องเวียงจันทร์ ส.ส.1556
นายเจษฎา ศรีปรีรัตน์ ก.ส.4746

วิศวกรโครงสร้าง:

นายประภัทรพงศ์ ทองสอน กย.19326
นายพลการ ชันทอง กย.45079

นายทศวัฒน์ อุ่นดี กย.47325

วิศวกรไฟฟ้า:
นายเจริงวิทย์ แดงประเสริฐ ส.ท.5157

วิศวกรสุขาภิบาล:

นางสาวสันตภัย สุริยะ ส.ส.133

แบบแสดง : แบบขยายราวกันตก

มาตรฐาน : 1 : 50

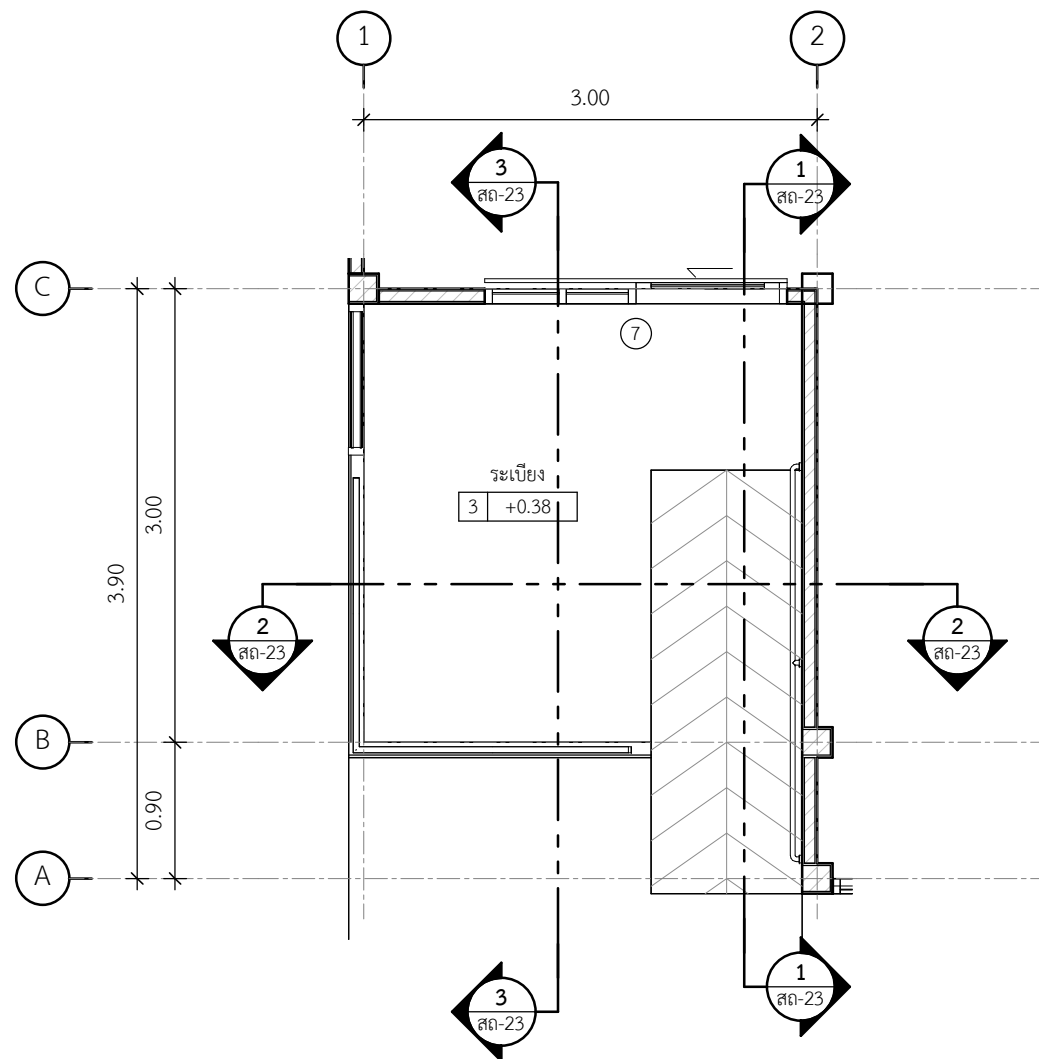
ตรวจ
แก้ไข
ครั้งที่
รายการ
อนุมัติ/วันที่

ดร.ธีรพล กาญจนกุล
อนุมัติ : ผู้ว่าราชการ

เลขแบบ : สก-23 แผ่นที่

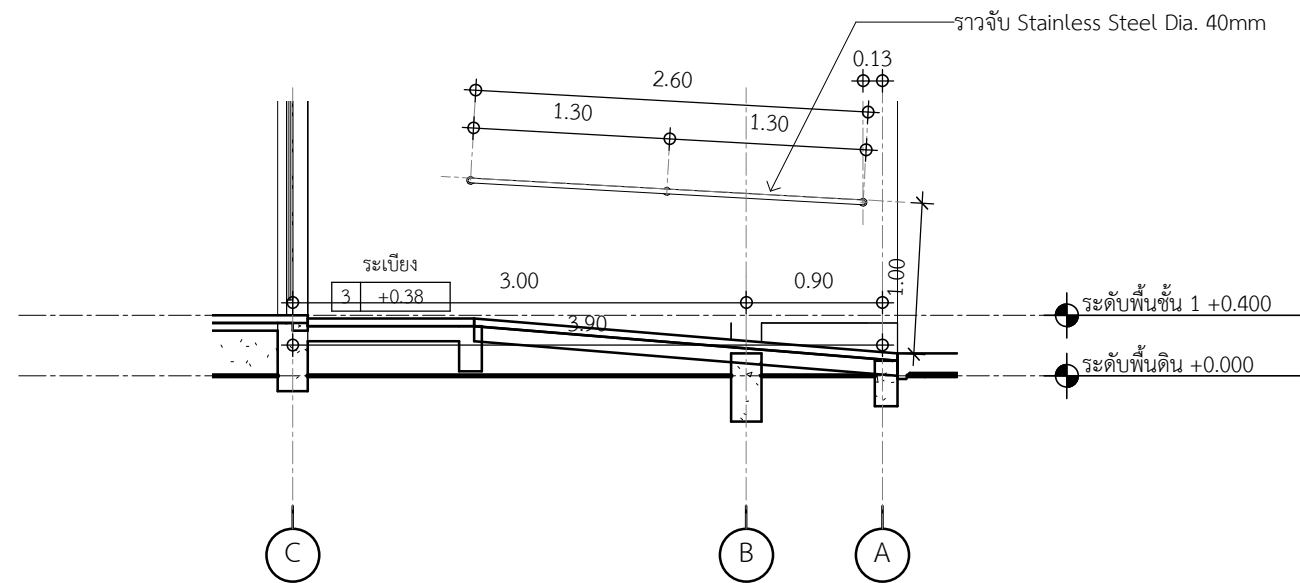
งานที่ : 27

จำนวนแบบทั้งหมด : 51 แผ่น



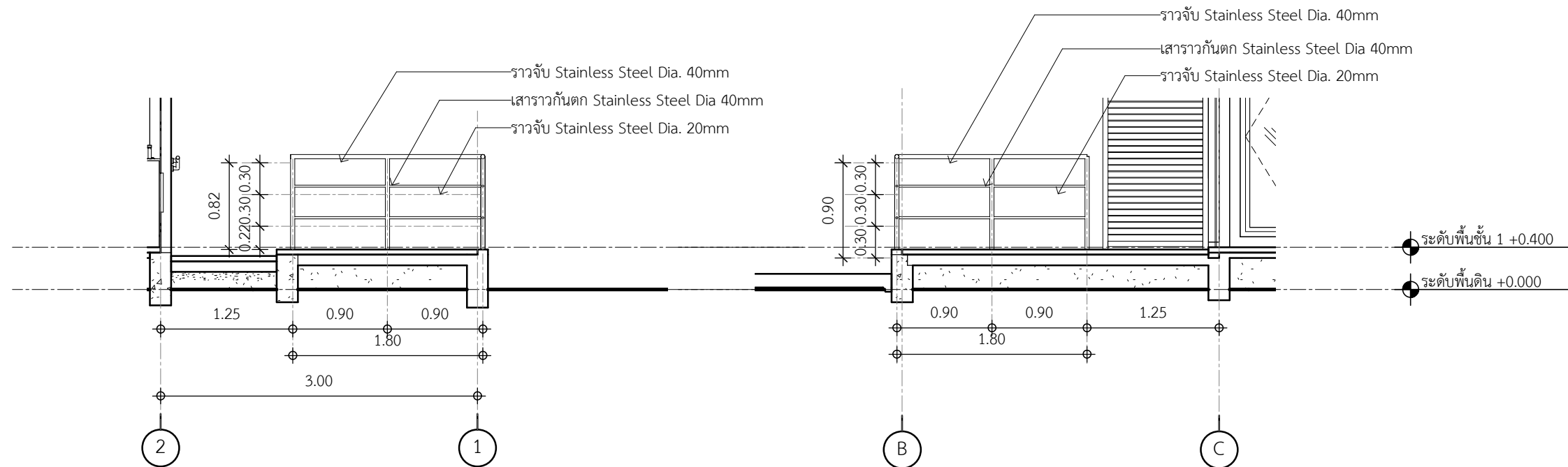
แบบขยายราวกันตก

มาตรฐาน 1 : 50



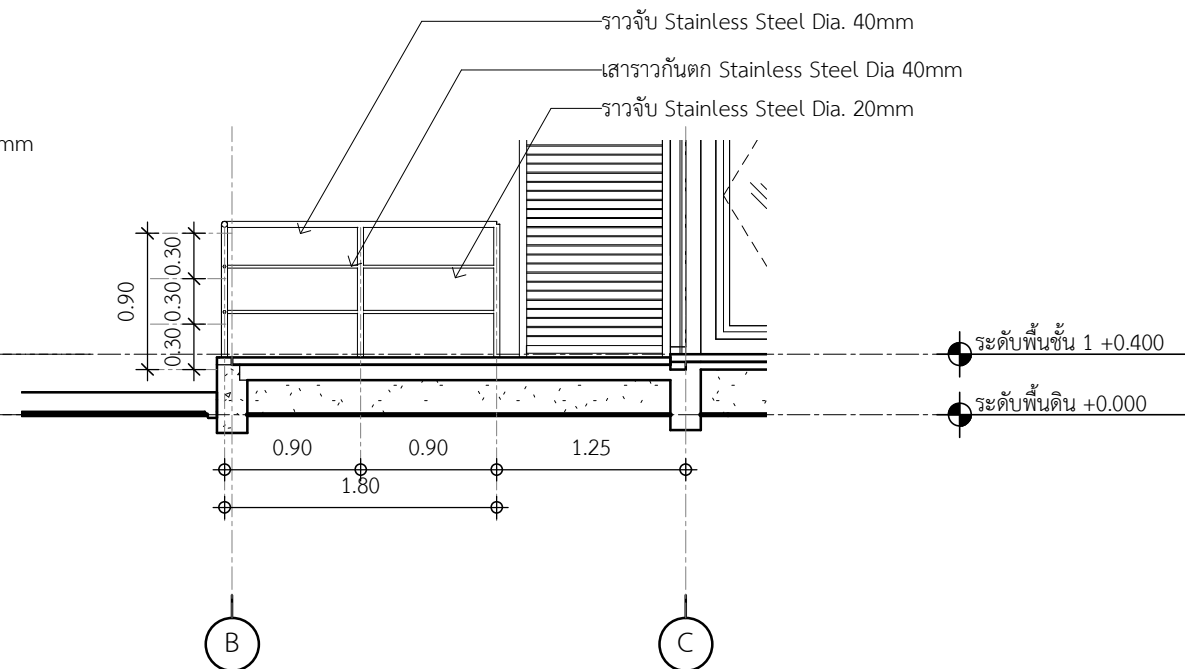
แบบขยายราวกันตก 1

มาตรฐาน 1 : 50



แบบขยายราวกันตก 2

มาตรฐาน 1 : 50



แบบขยายราวกันตก 3

มาตรฐาน 1 : 50

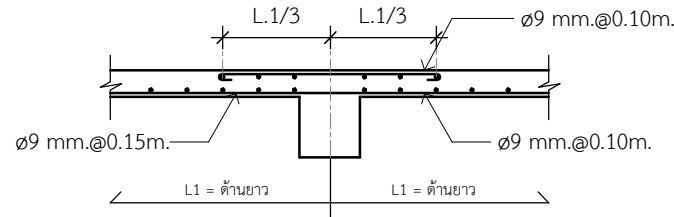
รายการประกอบแบบวิศวกรรมโดยย่อ

รายการประกอบแบบวิศวกรรมโดยย่อ

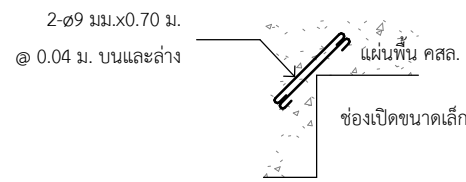
- เหล็กรูปพรรณเป็นเหล็กที่รับประกันกำลังคาลากต่ำสุด (fy) ไม่น้อยกว่า 2,400 kg/cm² หรือเป็นไปตามที่ได้ระบุไว้ในแบบหรือข้อกำหนด (Specification)
- เหล็กเสริมที่มีขนาดเส้นผ่านศูนย์กลางจนถึงและรวมทั้ง ขนาด 9 มม. เป็นเหล็กกลมเรียบชนิด Mild Steel ที่รับประกันกำลังคาลากต่ำสุด (fy) ไม่น้อยกว่า 2,400 kg/cm² และต้องได้ตามมาตรฐานมอก. 20-2543
- เหล็กเสริมที่มีขนาดเส้นผ่านศูนย์กลาง 10 มม. ขึ้นไป เหล็กข้ออ้อยชนิด High Strength Steel ที่รับประกันกำลังคาลากต่ำสุด (fy) ไม่น้อยกว่า 3,000 kg/cm² คือเป็นเหล็กชนิด SD-30 (DB) และต้องได้มาตรฐานมอก. 24-2548
- การต่อเหล็กเสริมในส่วนใดๆ ของโครงสร้าง ห้ามมิให้ต่อเหล็กในตำแหน่งที่รับแรงดึงสูงสุด ให้ต่อตามในแบบ หรือตามตำแหน่งดังนี้
 - พื้นและผนัง ตามที่เห็นสมควรโดยวิศวกร
 - คานและพื้น เหล็กบนต่อกึ่งกลางของคาน
 - เหล็กล่างต่อเหนือเสา หรือที่รองรับจนถึง 1/5 ของคาน 5 ซม. จากพื้นดินจนถึงครึ่งของความสูงของเสา
 - ระยะทาบของเหล็กเสริมให้ใช้ดังนี้
 - เหล็ก SR-24 ระยะทาบไม่น้อยกว่า 48 เท่า ของเส้นผ่านศูนย์กลาง
 - เหล็ก SD-30 และ SD-40 เหล็กบนของคานระยะทาบไม่น้อยกว่า 40 เท่า ของเส้นผ่านศูนย์กลางเหล็กล่างของคาน พื้น ผนัง และระยะทาบไม่น้อยกว่า 36 เท่าของเส้นผ่านศูนย์กลาง
- คอนกรีตสำหรับโครงสร้างทั้งหมด จะต้องมีการรับแรงอัดประลัย ของแท่งคอนกรีตตัวอย่างขนาดเส้นผ่านศูนย์กลาง 15 ซม. สูง 30 ซม. (fc') ที่หล่อในหน่วยงานไม่น้อยกว่า 210 kg/cm² เมื่อแท่งคอนกรีตตัวอย่างมีอายุ 28 วัน โดยใช้ซีเมนต์ปอร์ตแลนด์ ประเภท 1 ตาม มอก. 15-2547
- ความหนาของคอนกรีตหุ้มเหล็ก (Concrete Covering) นอกจากที่ระบุในแบบไว้เป็นอย่างอื่น ควรจะเป็นไปตามรายการ ดังนี้
 - 2.00 ซม. สำหรับพื้น
 - 2.50 ซม. สำหรับคานทั่วไป
 - 3.00 ซม. สำหรับเสา
 - 3.50 ซม. สำหรับคานที่ติดกับดิน
 - 10.00 ซม. สำหรับฐานราก
- คอนกรีตหยาบ (Lean Concrete) ให้ใช้คอนกรีต ส่วนผสม 1:3:5
- สิ่งต่างๆ ที่ต้องการฝังในคอนกรีต เช่น Anchor Bolts, Lugs, Pipes ต้องติดตั้งอยู่ในแบบให้เรียบร้อยและมั่นคง ก่อนเทคอนกรีตเสมอ
- รูและร่องต่างๆ ต้องทำช่องหรือใส่ท่อปลอกเหล็กติดกับแบบให้มั่นคงและถูกต้อง ก่อนเทคอนกรีตเสมอ
- การก่อสร้างให้เป็นไปตามที่กำหนดทั่วไปสำหรับการก่อสร้างอาคารคอนกรีตเสริมเหล็ก พ.ศ. 2536 และมาตรฐานสำหรับอาคารคอนกรีตเสริมเหล็ก (มาตรฐาน วสท. 1001-16) ของ วสท. ทุกประการ

รายละเอียดและข้อกำหนดเกี่ยวกับการเสริมพื้นและคาน

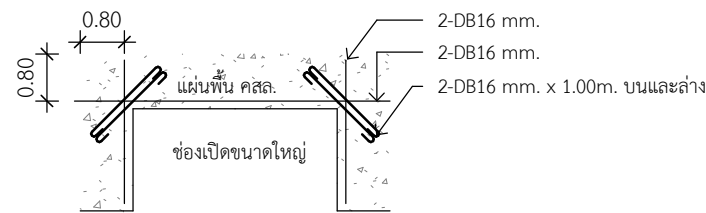
- 1.1 การเรียงเหล็กเสริมในแผ่นพื้น ค.ส.ล. (หรือเบอร์เดียวกัน แต่ไม่ได้แสดงรูปตัดด้านนั้นในแบบ) ให้เดินเหล็กเหนือคานในปริมาณเท่ากับเหล็กท้องพื้น ของคานที่มีเหล็กมากกว่า โดยเดินต่อเนื่องกันยาวด้านละ 1/3 ของช่วงยาว ดังตัวอย่างข้างล่าง



- 1.2 ถ้าไม่มีระบุในแบบ ทุกช่องเปิดในแผ่นพื้นหรือผนัง คสล. ที่มีขนาดตั้งแต่ 0.60 ม. ขึ้นไป ให้เสริมเหล็กพิเศษ ดังตัวอย่างข้างล่าง



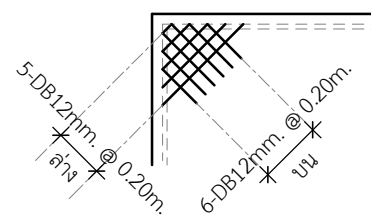
- 1.3 ถ้าไม่มีระบุในแบบ ทุกช่องเปิดในแผ่นพื้น หรือผนัง คสล. ที่มีขนาดตั้งแต่ 0.60 ม. ขึ้นไป ให้เสริมเหล็กพิเศษ ดังตัวอย่างข้างล่าง



- 1.4 ถ้าไม่มีระบุในแบบ ทุกแห่งที่มีมุมแหลม เช่น มุมเสายื่นเข้าไปในแผ่นพื้น คสล. โดยไม่มีคานได้มุมแหลม ให้เสริมเหล็กพิเศษ ดังตัวอย่างข้างล่าง



- 1.5 ถ้าไม่มีระบุในแบบ แผ่นพื้น คสล. นั้นไม่ต่อเนื่อง 2 ด้าน บริเวณมุมของ 2 ด้านนั้น ให้เสริมเหล็กบนและล่างทะแยง ดังตัวอย่างข้างล่าง



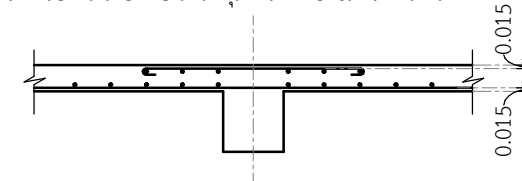
- 1.6 สำหรับแผ่นพื้น ห้ามต่อเหล็กบนที่บริเวณเหนือคาน และเหล็กล่างตรงกึ่งกลางของคาน
- 1.7 สำหรับคาน ห้ามต่อเหล็กบนที่เสา และเหล็กล่างตรงกึ่งกลางคาน
- 1.8 ถ้าไม่มีระบุในแบบ รายละเอียดเหล็กเสริมและคอนกรีตให้ถือปฏิบัติตาม "มาตรฐานสำหรับอาคารคอนกรีตเสริมเหล็ก" ฉบับที่ 1001-16 ของวิศวกรรมสถานแห่งประเทศไทย

แบบหล่อคาน พื้น และผนังส่วนที่อยู่ใต้ดิน

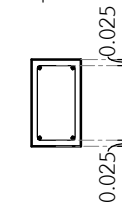
1. แบบข้างคานให้ใช้ไม้แบบ
2. แบบท้องคานอาจใช้ไม้แบบหรือรองรับด้วย ปูนทราย หรือคอนกรีตหยาบหนา 3 ซม.
3. แบบท้องพื้นให้รองรับด้วย ปูนทราย หรือคอนกรีตหยาบ หนา 3 ซม.

ระยะคอนกรีตหุ้มเหล็กทั่วไป

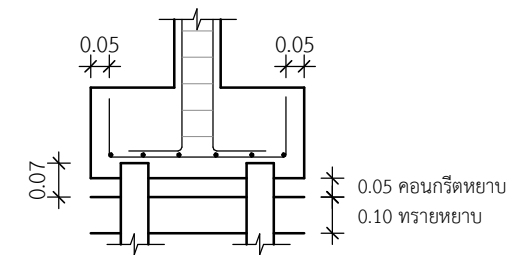
สำหรับพื้น ระยะคอนกรีตหุ้มเหล็ก 1.5 ซม. ถึงผิวเหล็ก



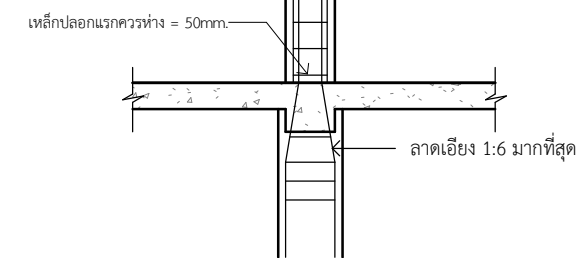
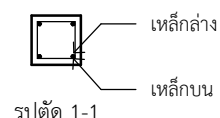
สำหรับคาน ระยะคอนกรีตหุ้มเหล็ก 2.5 ซม. ถึงผิวเหล็กแกน



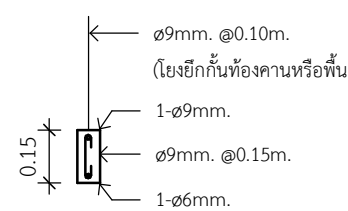
สำหรับฐานราก, ตอม่อ ระยะคอนกรีตหุ้มเหล็ก 5 ซม. ถึงผิวเหล็กเป็นอย่างน้อย



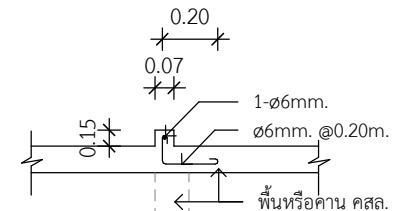
แบบขยายการต่อเหล็กที่ระดับพื้น



แบบขยายทับหลัง คสล.



แบบขยายขอบ คสล. ทั่วไป



การเคหะแห่งชาติ
NATIONAL HOUSING
905 ถนนวิภาวดี แขวงคลองจั่น เขตบางเขน กรุงเทพฯ 10240

โครงการ: แบบบ้านผู้สูงอายุ

ต้นแบบ: UNITY HOUSE (12.65 ตร.ว.)

ประเภทงาน: สถาปัตยกรรม

สถาปนิก:

นายพศพล ว่องเวียงจันทร์ ส.ส.ด.1556

นายเกษมภา ตรีปิรัตน์ ภ.ส.ด.4746

วิศวกรโครงสร้าง:

นายประภัทรพงศ์ ทองสอน ภ.ย.19326

นายทลาร ชันทอง ภ.ย.45079

นายศุภวัฒน์ อุ่นดี ภ.ย.47325

วิศวกรไฟฟ้า:

นายเจริญวิทย์ แดงประเสริฐ ส.ท.ก.5157

วิศวกรสุขาภิบาล:

นางสาวสัณห์ทัย สุริย ส.ส.133

แบบแสดง : ข้อกำหนดในการเสริมเหล็กคานทั่วไป

มาตราส่วน : 1 : 10

ตรวจ

แก้ไข

ครั้งที่	รายการ	อนุมัติ/วันที่

ดร.อัชพล กาญจนกุล

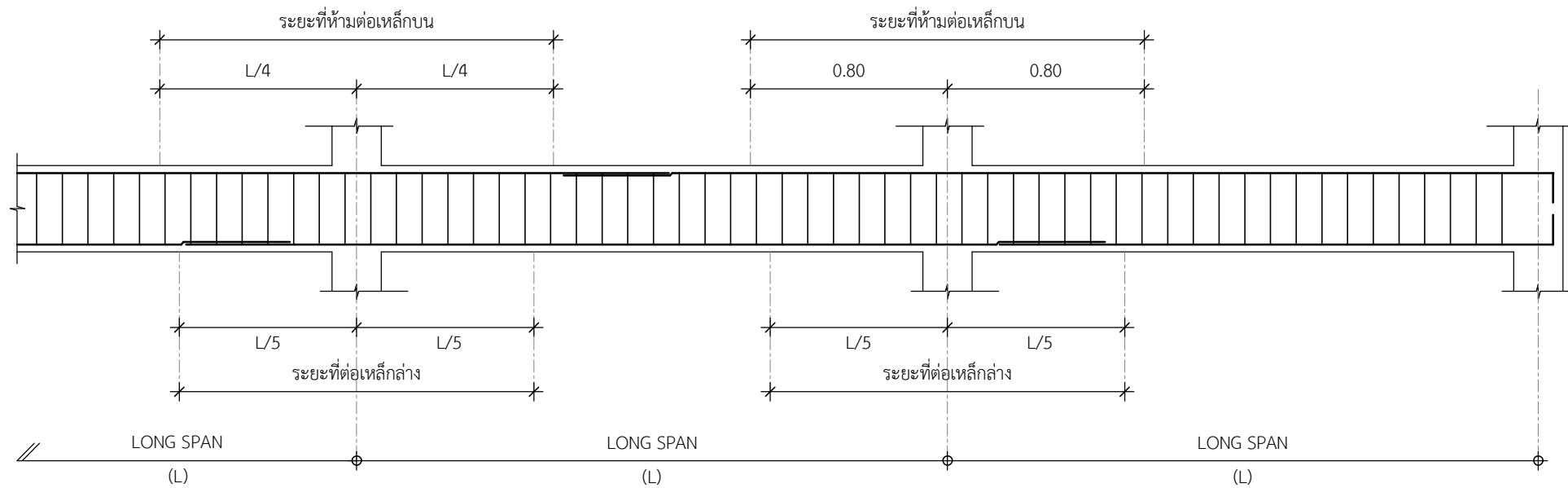
อนุมัติ: ผู้ว่าการ

เลขแบบ : วค-01 แผ่นที่ 28

งานที่ : 28

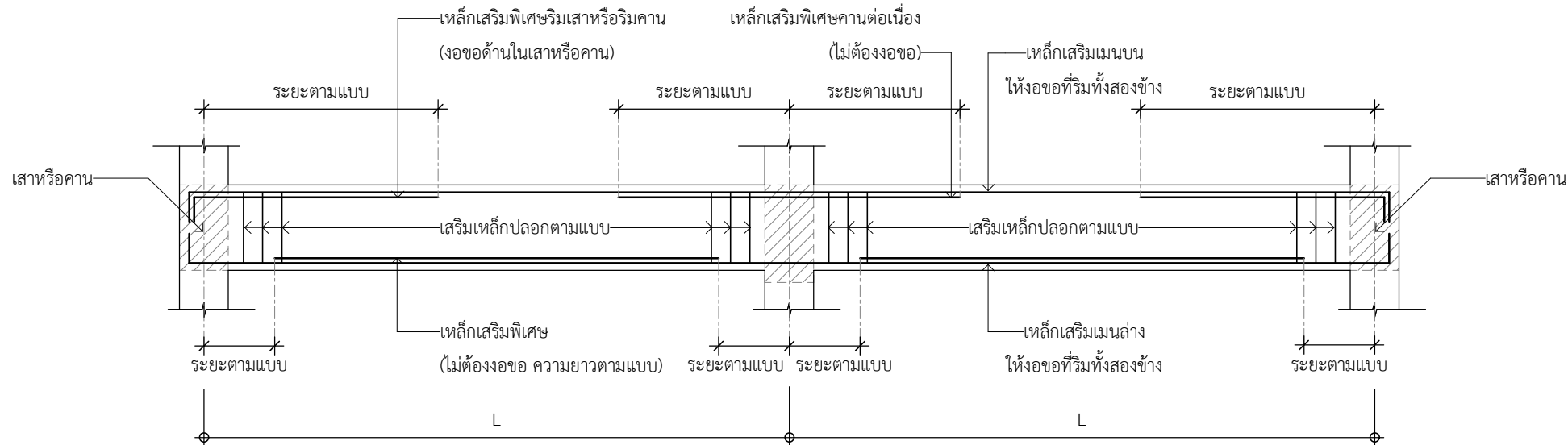
จำนวนแบบทั้งหมด : 51 แผ่น

รายการประกอบแบบวิศวกรรมโดยย่อ

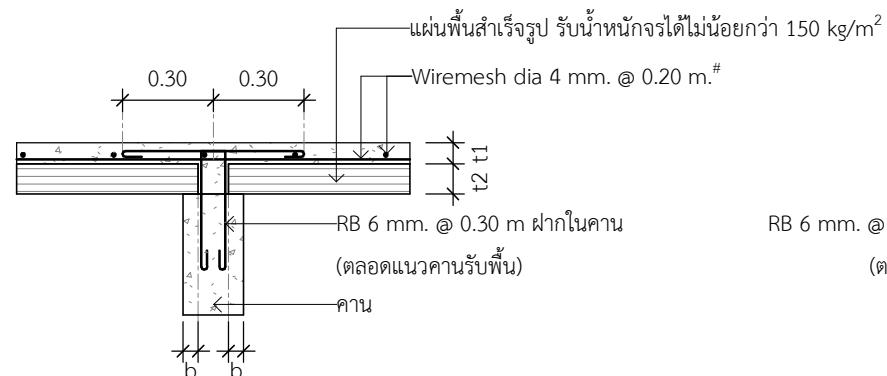


****หมายเหตุ****
การต่อเหล็กทั้งหมดห้ามต่อในบริเวณเดียวกัน ให้สลับบริเวณที่ต่อตามจำนวนเหล็ก

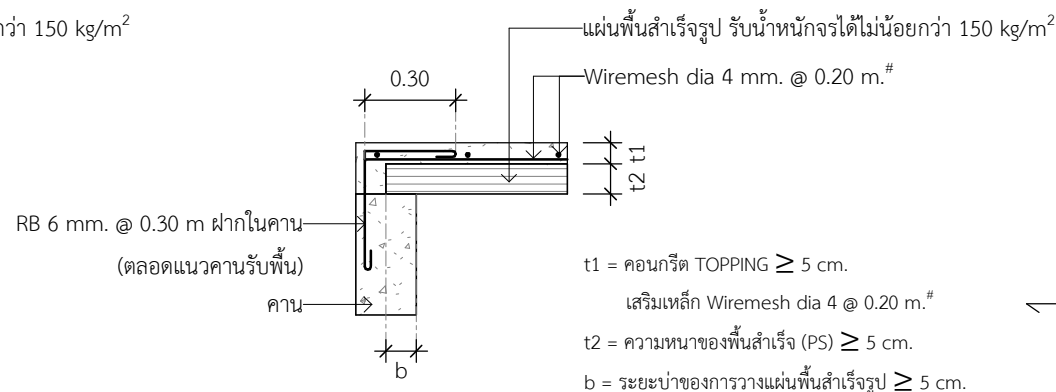
แบบขยายการต่อเหล็กคาน



แบบขยายเหล็กเสริมพิเศษ และการงอปลายเหล็ก



แบบขยายการเสริมเหล็กรับพื้นสำเร็จรูป



แบบขยายการเสริมเหล็กรับพื้นสำเร็จรูปด้านริม

****หมายเหตุ****
เป็นทิศทางการวางของแผ่นพื้นสำเร็จรูป โดยกำหนดให้ใช้แผ่นพื้นสำเร็จรูปหนาไม่น้อยกว่า 5 cm. ชนิดต้องเรียบ (Plank) รับน้ำหนักบรรทุกจรได้ไม่น้อยกว่า 150 kg/m²

แบบขยายการวางพื้นสำเร็จรูป



การเคหะแห่งชาติ
NATIONAL HOUSING
905 ถนนวิภาวดี แขวงคลองจั่น เขตบางเขน กรุงเทพฯ 10240

โครงการ: แบบบ้านผู้สูงอายุ

ต้นแบบ: UNITY HOUSE (12.65 ตร.ว.)

ประเภทงาน: สถาปัตยกรรม

สถาปนิก:

นายพดล ว่องเวียงจันทร์ ส.ส.1556

นายเจษฎา ศรีปรีรัตน์ ก.ส.4746

วิศวกรโครงสร้าง:

นายประภัทรพงศ์ ทองสอน กย.19326

นายพลการ ชันทอง กย.45079

นายทศวัฒน์ อุ่นดี กย.47325

วิศวกรไฟฟ้า:

นายเจริญวิทย์ แดงประเสริฐ ส.ท.5157

วิศวกรสุขาภิบาล:

นางสาวสันติหทัย สุริเย ส.ส.133

แบบแสดง : รายการประกอบแบบวิศวกรรมโดยย่อ

มาตราส่วน : 1 : 25

ตรวจ

แก้ไข

ครั้งที่ รายการ อนุมัติ/วันที่

ดร.ธัชพล กาญจนกุล อนุมัติ: ผู้ว่าการ

เลขแบบ : 3ค-02 แผ่นที่

งานที่ : 29

จำนวนแบบทั้งหมด : 51 แผ่น



การเคหะแห่งชาติ
NATIONAL HOUSING
905 ถนนวิภาวดี แขวงคลองจั่น เขตบางเขน กรุงเทพฯ 10240

โครงการ: แบบบ้านผู้สูงอายุ

ต้นแบบ: UNITY HOUSE (12.65 ตร.ว.)

ประเภทงาน: สถาปัตยกรรม

สถาปนิก:

นายพดล ว่องเวียงจันทร์ ส.ส.ด.1556

นายเจษฎา ศรีปรีรัตน์ ภ.ส.ด.4746

วิศวกรโครงสร้าง:

นายประภัทรพงศ์ ทองสอน ภ.ย.19326

นายพลากร ชันทอง ภ.ย.45079

นายศุภวัฒน์ อุ่นดี ภ.ย.47325

วิศวกรไฟฟ้า:

นายเจริงวิทย์ แดงประเสริฐ ส.ท.ก.5157

วิศวกรสุขาภิบาล:

นางสาวสันตภัย สุริยะ ส.ส.133

แบบแสดง :
ผังฐานรากเสาเข็ม

มาตราส่วน : 1 : 50

ตรวจ

แก้ไข

ครั้งที่	รายการ	อนุมัติ/วันที่

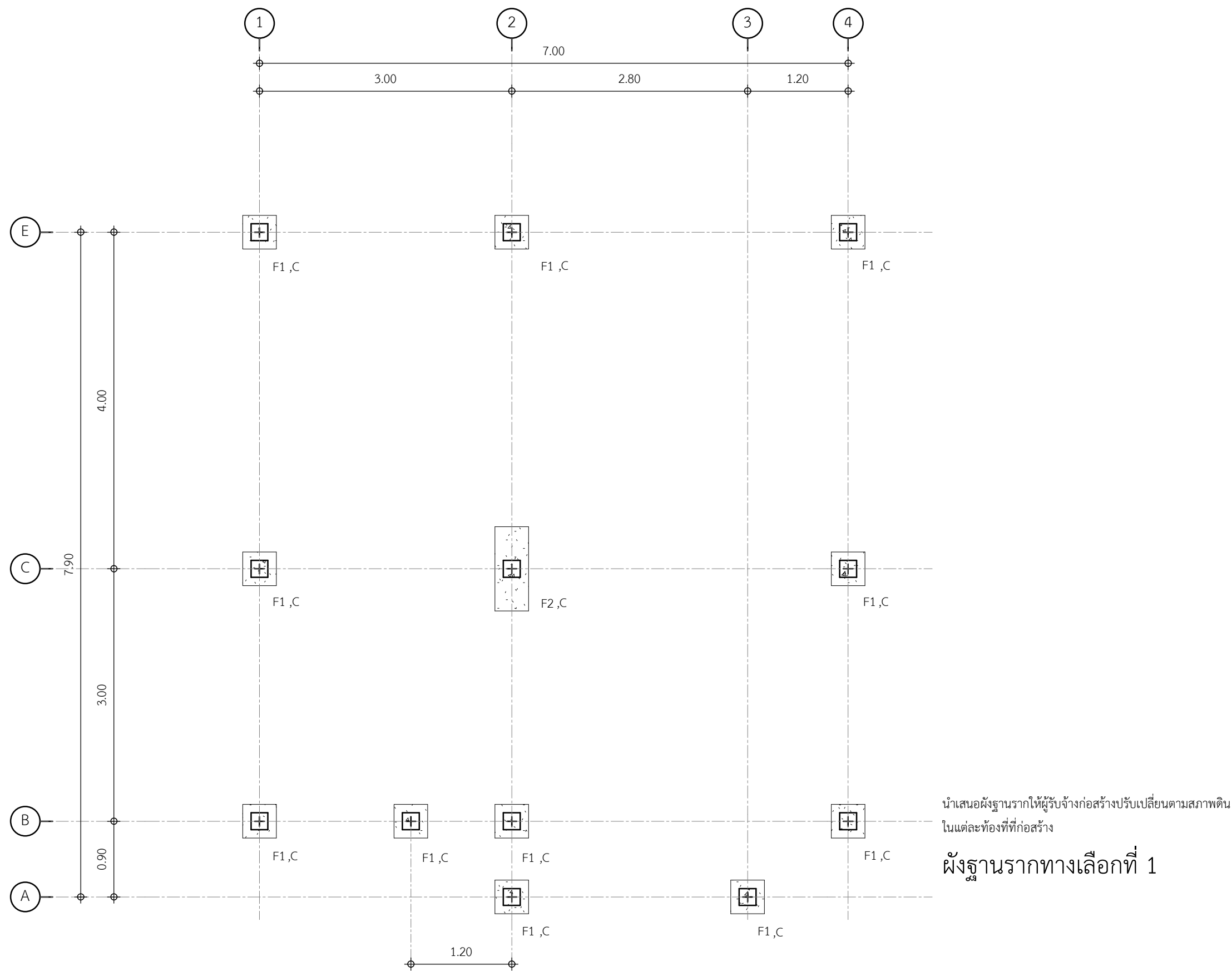
ดร.ธีรพล กาญจนกุล

อนุมัติ: ผู้ว่าราชการ

เลขแบบ : วค-03 แผ่นที่

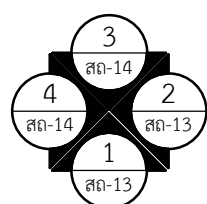
งานที่ : 30

จำนวนแบบทั้งหมด : 51 แผ่น



ผังฐานรากเสาเข็ม

มาตราส่วน 1 : 50





การเคหะแห่งชาติ
NATIONAL HOUSING
905 ถนนมิตรภาพ แขวงคลองจั่น เขตบางกะปิ กรุงเทพฯ 10240

โครงการ: แบบบ้านผู้สูงอายุ

ต้นแบบ: UNITY HOUSE (12.65 ตร.ว.)

ประเภทงาน: สถาปัตยกรรม

สถาปนิก:

นายพดล ว่องเวียงจันทร์ ส.ส.ด.1556

นายเจษฎา ศรีปรีรัตน์ ภ.ส.ด.4746

วิศวกรโครงสร้าง:

นายประภัทรพงศ์ ทองสอน ภย.19326

นายพลการ ชันทอง ภย.45079

นายศรัทธวัฒน์ อุ่นดี ภย.47325

วิศวกรไฟฟ้า:

นายเจริงวิทย์ แดงประเสริฐ ส.พ.ก.5157

วิศวกรสุขาภิบาล:

นางสาวสันติชัย สุริยะ ส.ส.133

แบบแสดง :
ผังฐานรากแผ่น

มาตราส่วน : 1 : 50

ตรวจ	แก้ไข
ครั้งที่	รายการ
	อนุมัติ/วันที่

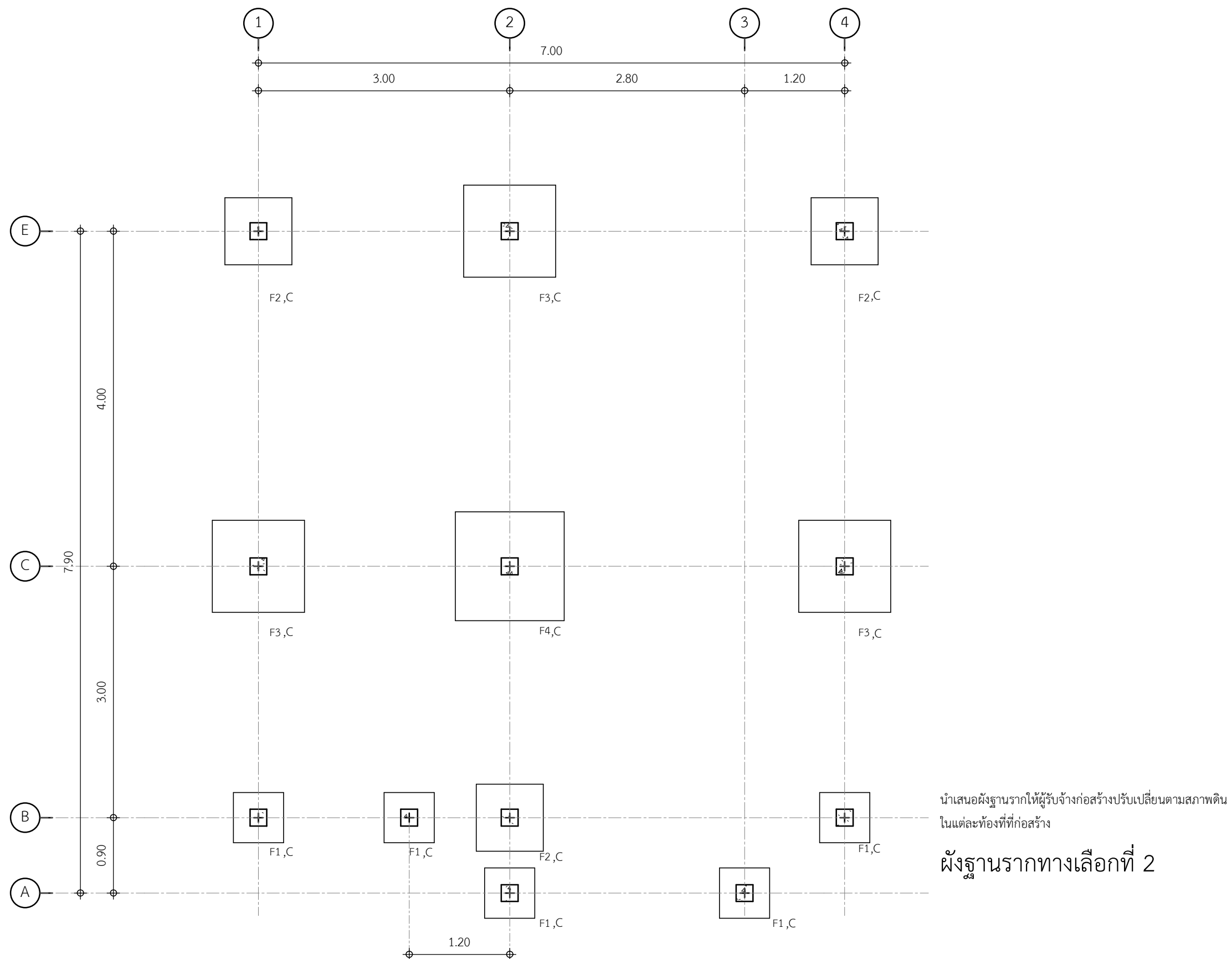
ดร.ธีรพล กาญจนกุล

อนุมัติ: ผู้ว่าราชการ

เลขแบบ : วค-05

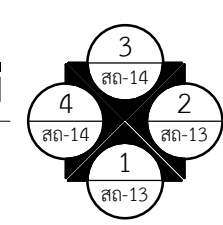
งานที่ : 32

จำนวนแบบทั้งหมด : 51 แผ่น



ผังฐานรากแผ่น

มาตราส่วน 1 : 50





การเคหะแห่งชาติ
NATIONAL HOUSING
905 ถนนมิตรภาพ แขวงคลองจั่น เขตบางกะปิ กรุงเทพฯ 10240

โครงการ: แบบบ้านผู้สูงอายุ

ต้นแบบ: UNITY HOUSE (12.65 ตร.ว.)

ประเภทงาน: สถาปัตยกรรม

สถาปนิก:

นายพนตล ว่องเวียงจันทร์ ส.สถ.1556

นายเจษฎา ตริปิรัตน์ ภ.สถ.4746

วิศวกรโครงสร้าง:

นายประภัทรพงศ์ ทองสอน ภย.19326

นายพลการ ชันทอง ภย.45079

นายทศวัฒน์ อุ่นดี ภย.47325

วิศวกรไฟฟ้า:

นายเจริญวิทย์ แดงประเสริฐ สทภ.5157

วิศวกรสุขาภิบาล:

นางสาวสันททัย สุริเย สส.133

แบบแสดง :
ผังโครงสร้างหลังคา

มาตราส่วน :
1 : 50

ตรวจ

แก้ไข

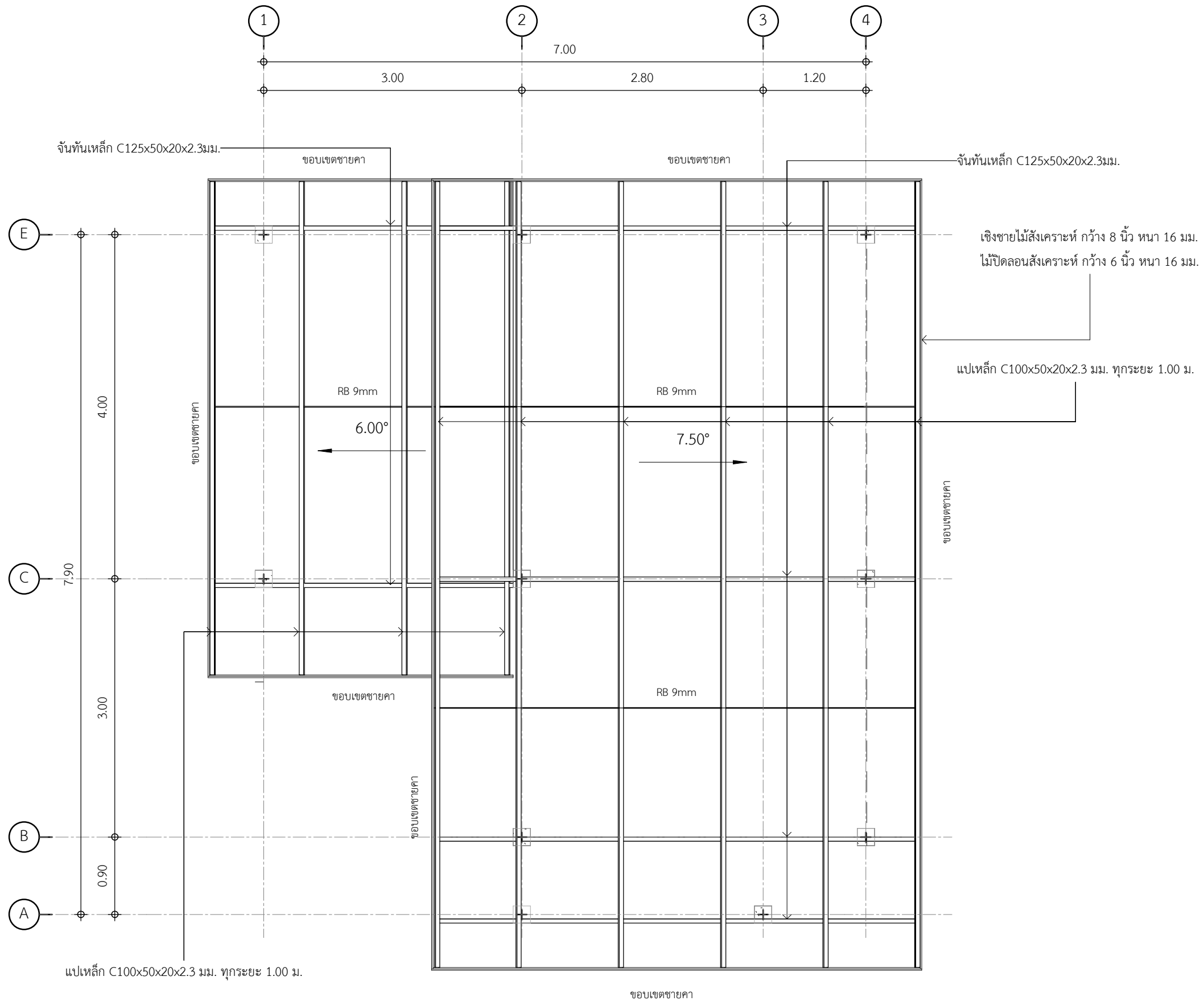
ครั้งที่	รายการ	อนุมัติ/วันที่

ดร.ธีรพล กาญจนกุล

อนุมัติ: ผู้ว่าการ

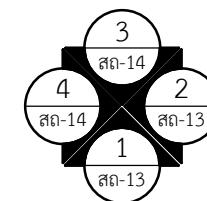
เลขแบบ : วก-08 แผ่นที่ 35

งานที่ :
จำนวนแบบทั้งหมด : 51 แผ่น



ผังโครงสร้างหลังคา

มาตราส่วน 1 : 50





การเคหะแห่งชาติ
NATIONAL HOUSING

905 ถนนมิตรภาพ แขวงคลองจั่น เขตบางกะปิ กรุงเทพฯ 10240

โครงการ: แบบบ้านผู้สูงอายุ

ต้นแบบ: UNITY HOUSE (12.65 ตร.ว.)

ประเภทงาน: สถาปัตยกรรม

สถาปนิก:

นายพดล ว่องเวียงจันทร์ ส.ส. 1556

นายเจษฎา ศรีปรีรัตน์ ภ.ส.ด. 4746

วิศวกรโครงสร้าง:

นายประภัทรพงศ์ ทองสอน ภ.ย. 19326

นายพลการ ชันทอง ภ.ย. 45079

นายศุภวัฒน์ อุ่นดี ภ.ย. 47325

วิศวกรไฟฟ้า:

นายเจริญวิทย์ แดงประเสริฐ ส.พ.ก. 5157

วิศวกรสถาปนา:

นางสาวสันททัย สุริยะ ส.ส. 133

แบบแสดง : แบบสามมิติผังฐานรากและคานคอดิน

มาตราส่วน :

ตรวจ		
แก้ไข		
ครั้งที่	รายการ	อนุมัติ/วันที่

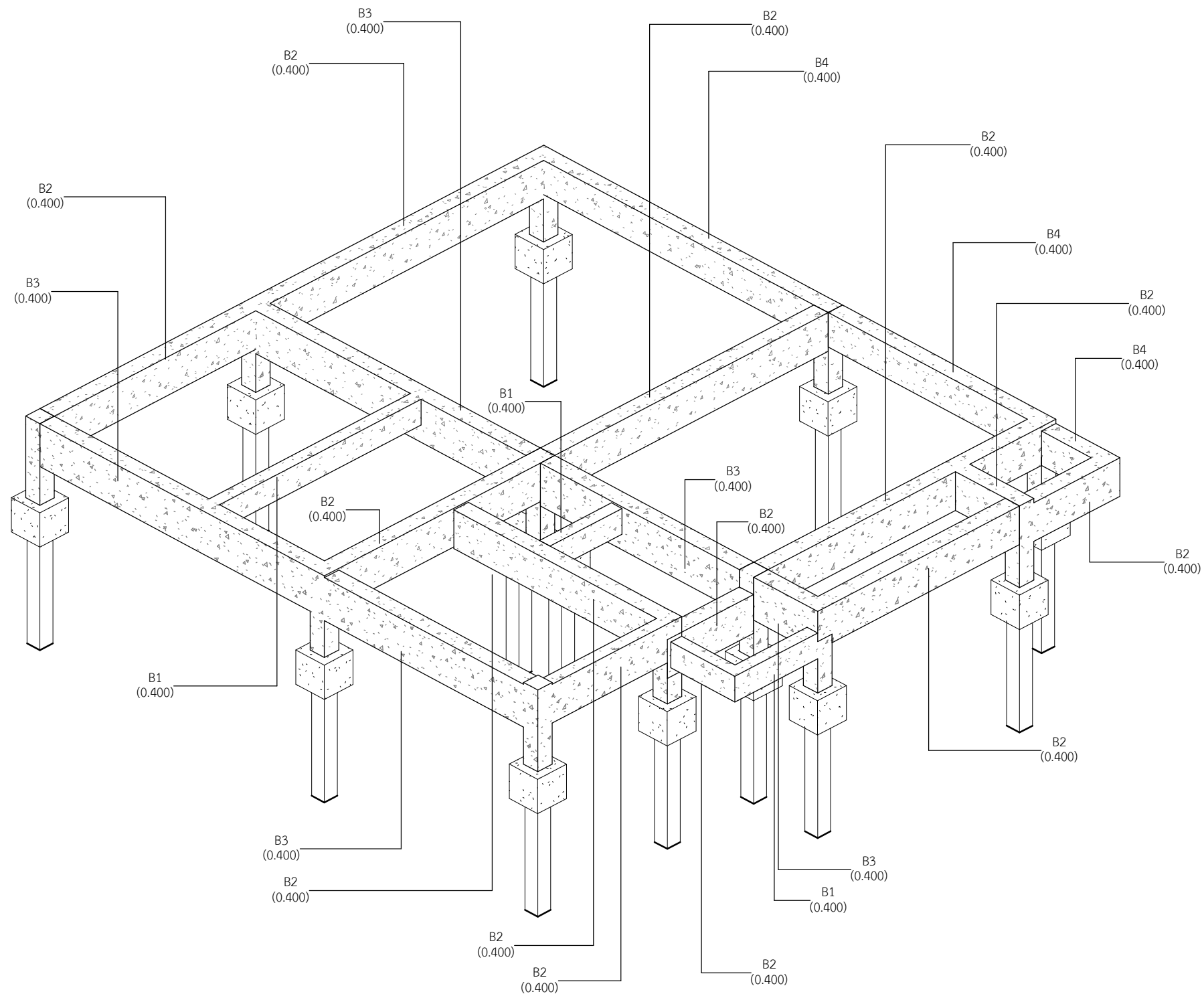
ดร.ธีรพล กาญจนกุล

อนุมัติ : ผู้ว่าราชการ

เลขแบบ : ๖ค-09 แผ่นที่

งานที่ : 36

จำนวนแบบทั้งหมด : 51 แผ่น



แบบสามมิติผังฐานรากและคานคอดิน



การเคหะแห่งชาติ
NATIONAL HOUSING
905 ถนนมิตรภาพ แขวงคลองจั่น เขตบางกะปิ กรุงเทพฯ 10240

โครงการ: แบบบ้านผู้สูงอายุ

ต้นแบบ: UNITY HOUSE (12.65 ตร.ว.)

ประเภทงาน: สถาปัตยกรรม

สถาปนิก:

นายพดล ว่องเวียงจันทร์ ส.ส.ด.1556

นายเจษฎา ศรีปรีรัตน์ ภ.ส.ด.4746

วิศวกรโครงสร้าง:

นายประภัทรพงศ์ ทองสอน ภย.19326

นายพลการ ชันทอง ภย.45079

นายทศวัฒน์ อุ่นดี ภย.47325

วิศวกรไฟฟ้า:

นายเจริญวิทย์ แดงประเสริฐ สทก.5157

วิศวกรสุขาภิบาล:

นางสาวสันตภัย สุริเย สส.133

แบบแสดง : แบบสามมิติงานโครงสร้าง

มาตรฐาน :

ตรวจ		
แก้ไข		
ครั้งที่	รายการ	อนุมัติ/วันที่

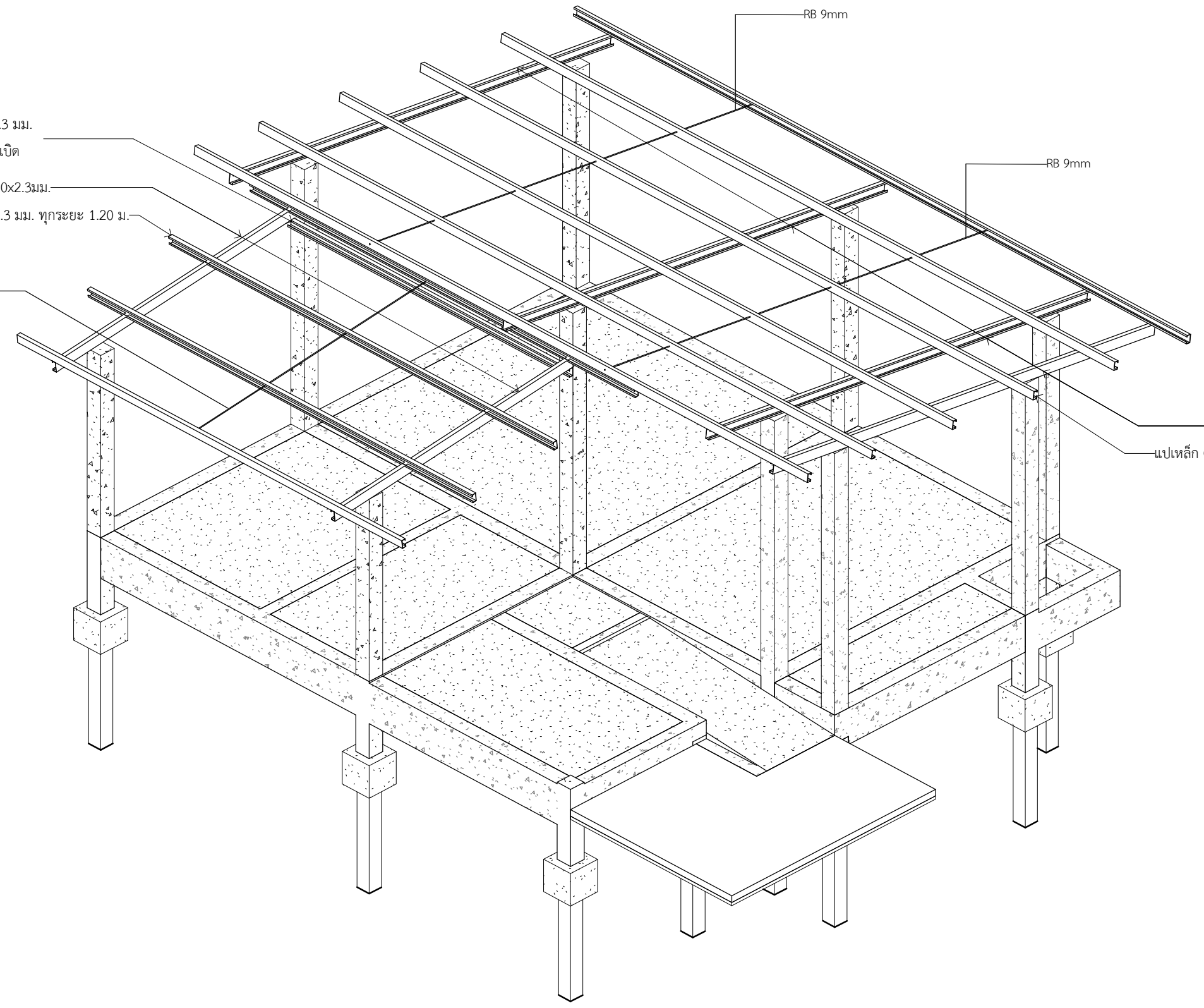
ดร.ธีรพล กาญจนกุล
อนุมัติ : ผู้ว่าราชการ

เลขแบบ : ๖ค-10 แผ่นที่

งานที่ : 37

จำนวนแบบทั้งหมด : 51 แผ่น

เหล็กตัวซี 100x50x20x2.3 มม.
รับจันทันยึดด้วยทุกหัวระเบิด
จันทันเหล็ก C125x50x20x2.3 มม.
แปเหล็ก C100x50x20x2.3 มม. ทุกระยะ 1.20 ม.
RB 9mm



จันทันเหล็ก C125x50x20x2.3 มม.
แปเหล็ก C100x50x20x2.3 มม. ทุกระยะ 1.20 ม.

แบบสามมิติงานโครงสร้าง



การเคหะแห่งชาติ
NATIONAL HOUSING
905 ถนนวิภาวดี แขวงคลองจั่น เขตบางเขน กรุงเทพฯ 10240

โครงการ: แบบบ้านผู้สูงอายุ

ต้นแบบ: UNITY HOUSE (12.65 ตร.ว.)

ประเภทงาน: สถาปัตยกรรม

สถาปนิก:

นายพดล ว่องเวียงจันทร์ ส.ส. 1556

นายเจษฎา ศรีปรีรัตน์ ภ.ส. 4746

วิศวกรโครงสร้าง:

นายประภัทรพงศ์ ทองสอน ภ.ย. 19326

นายพลการ ชันทอง ภ.ย. 45079

นายทศวัฒน์ อุ่นดี ภ.ย. 47325

วิศวกรไฟฟ้า:
นายเจริญวิทย์ แดงประเสริฐ ส.ท.ก. 5157

วิศวกรสถาปนา:

นางสาวสันตภัย สุริยะ ส.ส. 133

แบบแสดง :
แบบขยายคาน

มาตราส่วน : 1 : 10

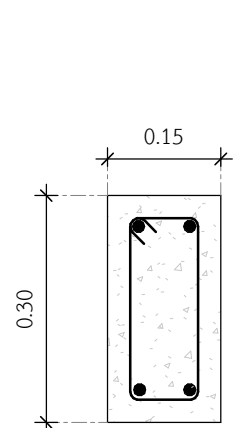
ตรวจ		
แก้ไข		
ครั้งที่	รายการ	อนุมัติ/วันที่

ดร.ธีรพล กาญจนกุล
อนุมัติ : ผู้ว่าราชการ

เลขแบบ : ๖ค-11 แผ่นที่

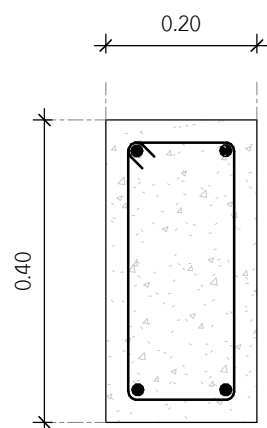
งานที่ : 38

จำนวนแบบทั้งหมด : 51 แผ่น



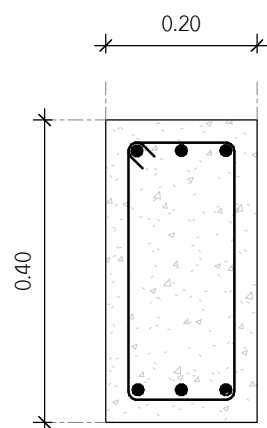
B1

2 - DB12 มม.
ป - RB6 มม. @ 0.10 ม.
2 - DB12 มม.



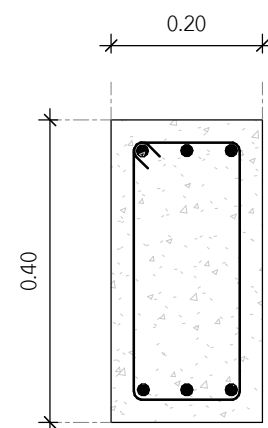
B2

2 - DB16 มม.
ป - RB9 มม. @ 0.15 ม.
2 - DB16 มม.



B3

3 - DB16 มม.
ป - RB9 มม. @ 0.15 ม.
3 - DB16 มม.



B4

3 - DB16 มม.
ป - RB6 มม. @ 0.15 ม.
3 - DB16 มม.



การเคหะแห่งชาติ
NATIONAL HOUSING
905 ถนนวิภาวดี แขวงคลองจั่น เขตบางเขน กรุงเทพฯ 10240

โครงการ: แบบบ้านผู้สูงอายุ

ต้นแบบ: UNITY HOUSE (12.65 ตร.ว.)

ประเภทงาน: สถาปัตยกรรม

สถาปนิก:

นายพตล ว่องเวียงจันทร์ ส.ส.ด.1556

นายเจษฎา ศรีปรีรัตน์ ก.ส.ด.4746

วิศวกรโครงสร้าง:

นายประภัทรพงศ์ ทองสอน กย.19326

นายพลการ ชันทอง กย.45079

นายทศวัฒน์ อุ่นดี กย.47325

วิศวกรไฟฟ้า:

นายเจริญชัย แดงประเสริฐ สทก.5157

วิศวกรสุขาภิบาล:

นางสาวสันตภัย สุริยะ สส.133

แบบแสดง : แบบขยายพื้น, ทางลาด

มาตราส่วน : 1 : 25

ตรวจ

แก้ไข

ครั้งที่ รายการ อนุมัติ/วันที่

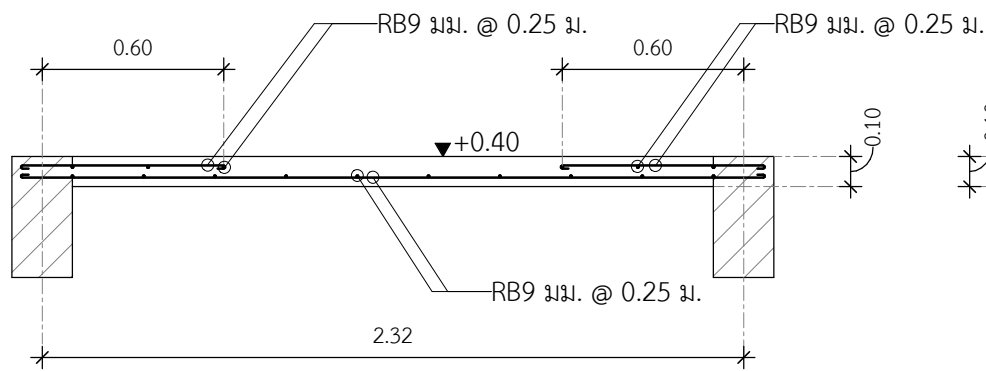
ดร.ธีรพล กาญจนกุล

อนุมัติ: ผู้ว่าราชการ

เลขแบบ : วก-12 แผ่นที่

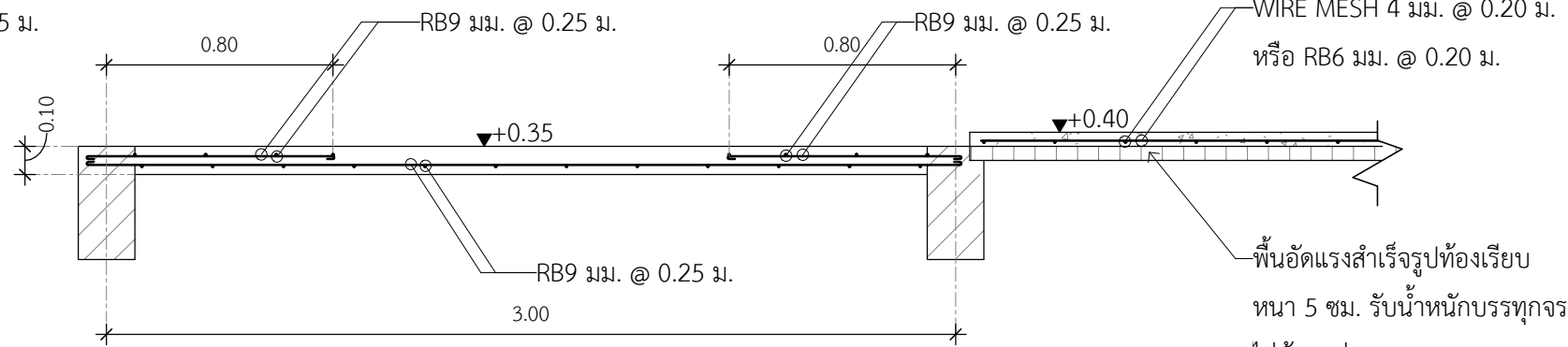
งานที่ : 39

จำนวนแบบทั้งหมด : 51 แผ่น



(ด้านสั้น)

S1

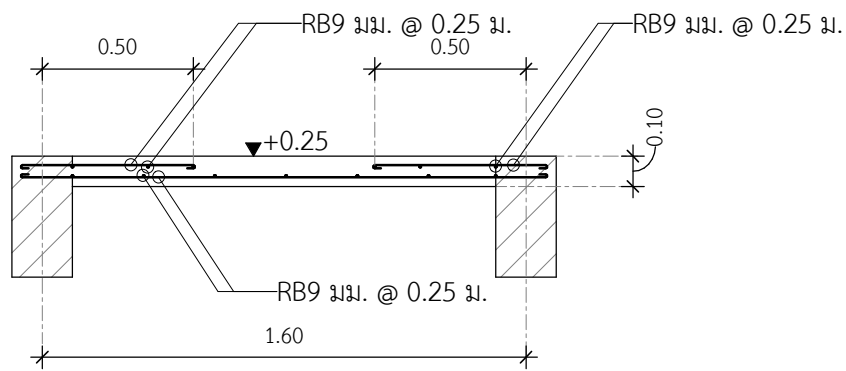


(ด้านยาว)

S1

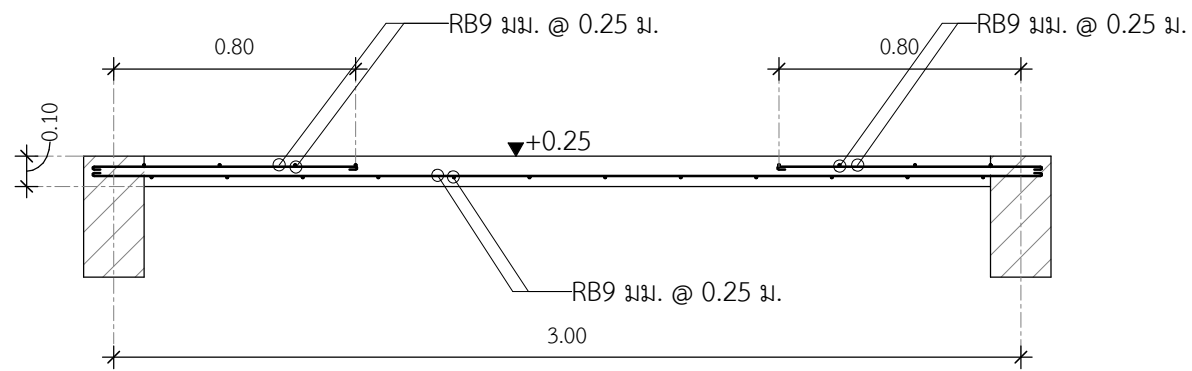
WIRE MESH 4 มม. @ 0.20 ม.
หรือ RB6 มม. @ 0.20 ม.

พื้นอัดแรงสำเร็จรูปท้องเรียบ
หนา 5 ซม. รับน้ำหนักบรรทุกทุกจร
ไม่น้อยกว่า 150 กก./ตร.ม.
คอนกรีต Topping หนา 5 ซม.



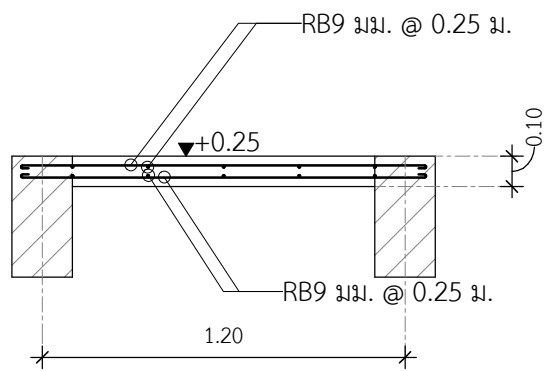
(ด้านสั้น)

S2

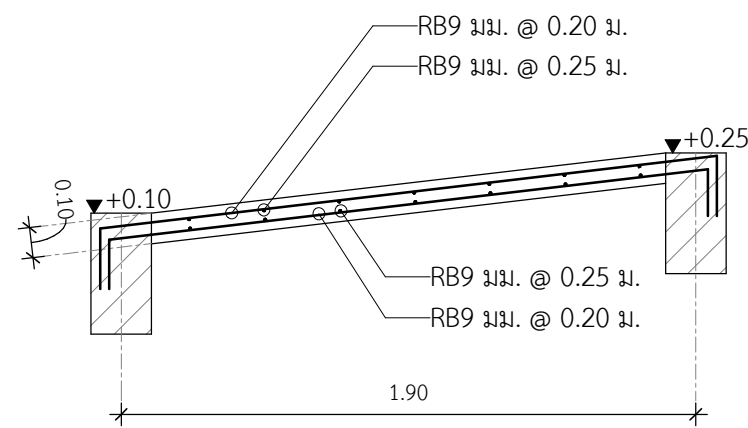


(ด้านยาว)

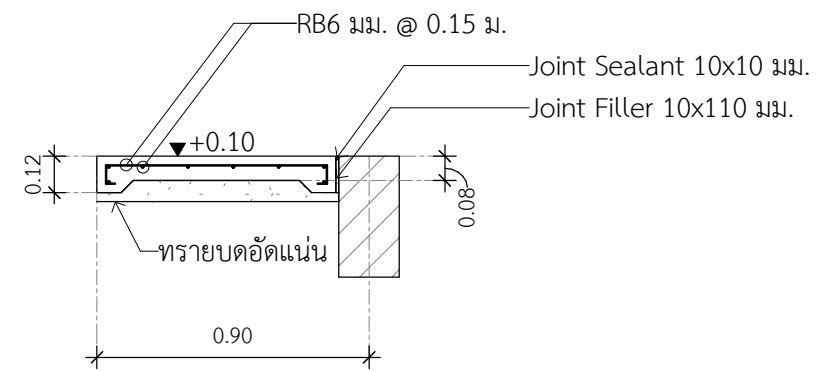
S2



S3



SR



GS



การเคหะแห่งชาติ
NATIONAL HOUSING

905 ถนนวิภาวดี แขวงคลองจั่น เขตบางเขน กรุงเทพฯ 10240

โครงการ:
แบบบ้านผู้สูงอายุ

ต้นแบบ:
UNITY HOUSE (12.65 ตร.ว.)

ประเภทงาน:
สถาปัตยกรรม

สถาปนิก:

นายพดล ว่องเวียงจันทร์ ส.ส.ล.1556

นายเจษฎา ศรีปรีรัตน์ ภ.ส.ล.4746

วิศวกรโครงสร้าง:

นายประภัทรพงศ์ ทองสอน ภย.19326

นายพลากร ชันทอง ภย.45079

นายทศวัฒน์ อุ่นดี ภย.47325

วิศวกรไฟฟ้า:

นายเจษฎาวิทย์ แดงประเสริฐ สฟก.5157

วิศวกรสุขาภิบาล:

นางสาวสันทนต์ สุริยะ สส.133

แบบแสดง :
แบบขยายโครงสร้างหลังคา

มาตรฐาน :
As indicated

ตรวจ

แก้ไข

ครั้งที่ รายการ อนุมัติ/วันที่

ดร.ธีรพล กาญจนกุล

อนุมัติ : ผู้ว่าราชการ

เลขแบบ : ๖ค-13 แผ่นที่

งานที่ : 40

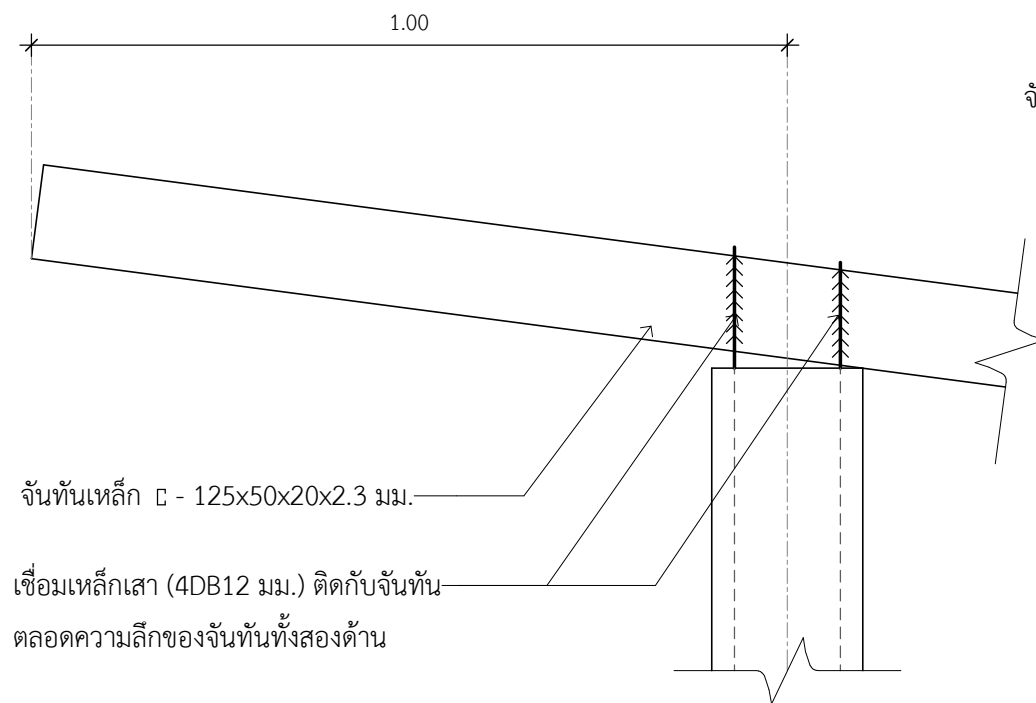
จำนวนแบบทั้งหมด : 51 แผ่น

L - 50x50x4 มม. เชื่อมติด
โดยรอบเหล็กตัวซีและเหล็ก

แผ่น

จันทันเหล็ก C - 125x50x20x2.3 มม.

Detail ยึดจันทัน ②



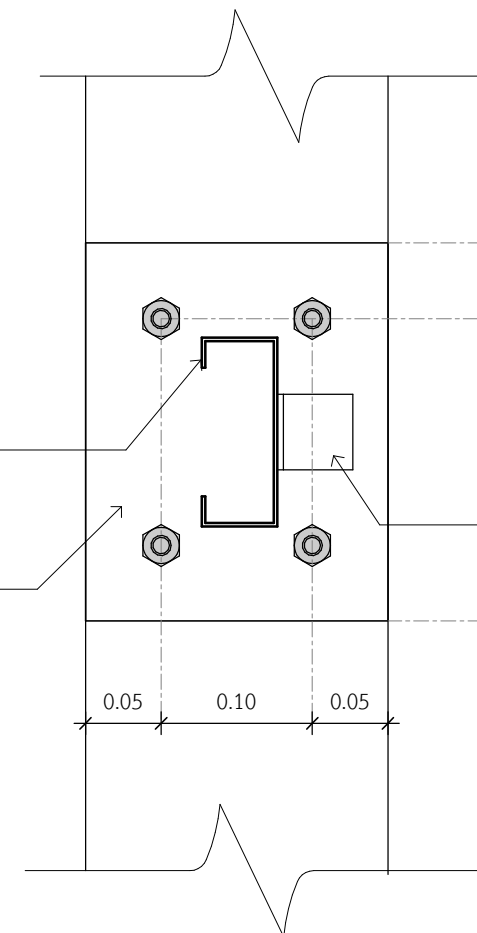
จันทันเหล็ก C - 125x50x20x2.3 มม.

เชื่อมเหล็กเสา (4DB12 มม.) ติดกับจันทัน
ตลอดความลึกของจันทันทั้งสองด้าน

Detail ยึดจันทัน ①

เชื่อมโดยรอบเหล็ก
ตัวซีกับแผ่นเหล็ก

แผ่นเหล็กขนาด 200 x 250 มม.
หนา 4 มม. พร้อมพุกกระเบิด
ขนาด 9 มม. 4 ตัว



เหล็กฉาก L - 50 x 50 x 4 มม.
(ยาว 10 ซม.) เชื่อมติดกับแผ่น
เหล็กกับเหล็กตัวซี

Detail ยึดจันทัน ③

รายการประกอบแบบงานวิศวกรรมไฟฟ้า

SYMBOLS	DESCRIPTIONS
	โคมเปลือย LED LAMP 9W. 220V. 50Hz. (หรือเทียบเท่า FL. 18W) พร้อมอุปกรณ์ประกอบครบชุด
	โคมเพดาน LED LAMP 18 W. 220 V. 50 Hz. (หรือเทียบเท่า FL. 32W) พร้อมอุปกรณ์ประกอบครบชุด
	โคม DOWNLIGHT LED LAMP ขนาดไม่น้อยกว่า 7 W. 220V. 50Hz. SCREW TYPE (E27) ขนาด 6 นิ้ว พร้อมอุปกรณ์ประกอบครบชุด
	โคมเพดาน LED LAMP 9 W. 220 V. 50 Hz. (หรือเทียบเท่า FL. 18W) พร้อมอุปกรณ์ประกอบครบชุด
	โคมไฟติดผนัง LED LAMP ขนาดไม่น้อยกว่า 7W. 220V. 50Hz. E27. พร้อมอุปกรณ์ประกอบครบชุด
	สวิตช์ 15A. 250V. แบบใช้กล่องโลหะ/พลาสติกอย่างใดสิ่งหนึ่งในผนังพร้อมฝาครอบพลาสติก หน้าสัมผัส เป็นแบบ SILVER CONTACT ติดตั้งสูงจากพื้น 1.20 ม. ถึงกึ่งกลางสวิตช์
	สวิตช์ 15A. 250V. แบบใช้กล่องโลหะ/พลาสติกอย่างใดสิ่งหนึ่งในผนังพร้อมฝาครอบพลาสติก หน้าสัมผัส เป็นแบบ SILVER CONTACT ติดตั้งสูงจากพื้น 1.20 ม. ถึงกึ่งกลางสวิตช์ ตัวอักษร a,b แสดงการ ควบคุมวงจรโคมที่มีอักษรนั้นๆกำกับ และจำนวนตัวอักษรจะเท่ากับจำนวน GANGS ของสวิตช์
	เด้ารับคู่ 15A. 250V. มีสายดิน พร้อมฝาฉนวนรีดิวซ์ แบบใช้กล่องโลหะ/พลาสติกอย่างใดสิ่งหนึ่งในผนังพร้อม ฝาครอบพลาสติก โดยทั่วไปติดตั้งสูงจากพื้นถึงกึ่งกลางเด้ารับ 0.30 ม.
	สวิตช์เปิด-ปิด 2 ทาง 15A. 250V. แบบใช้กล่องโลหะ/พลาสติกอย่างใดสิ่งหนึ่งในผนังพร้อมฝาครอบ พลาสติกหน้าสัมผัสเป็นแบบ SILVER CONTACT ติดตั้งสูงจากพื้น 1.20 ม. ถึงกึ่งกลางสวิตช์
	กล่องต่อสาย แบบใช้กล่องโลหะสีเงินผนังพร้อมฝาปิด ให้ทิ้งปลายสายไฟไว้ภายในกล่อง ขนาดของสายไฟตามที่จะระบุไว้ในแบบ ติดตั้งสูงจากพื้น 1.80 ม. ถึงกึ่งกลางกล่อง
	แนวกรงเดินสายไฟฟ้า กำหนดให้เดินสายลอย และรัศมีด้วยเข็มขัดรัศมีสายทุกระยะประมาณ 10 cm. - สายวงจรแสงสว่าง ให้ใช้สายขนาด 1x2C-2.5 Sq.mm. VAF มอก.11-2553 - สายวงจรเด้ารับ ให้ใช้สายขนาด 1x3C-2.5/2.5 Sq.mm. VAF-G มอก.11-2553
	แนวกรงเดินสายไฟฟ้า กำหนดให้เดินสายลอย และรัศมีด้วยเข็มขัดรัศมีสายทุกระยะประมาณ 10 cm. - สายจากสวิตช์เข้าดวงโคม ให้ใช้สายขนาด 1x2C-1.5 Sq.mm. VAF มอก.11-2553
	TELEPHONE OUTLET ติดตั้งฝั่งเรียบในผนังสูงจากพื้น 0.30 เมตร ให้ใช้ผลิตภัณฑ์เดียวกับ SWITCH
	สายวงจรไฟฟ้าไปยัง CONSUMER UNIT 'LP' วงจรที่ 1
	TV OUTLET ติดตั้งฝั่งเรียบในผนังสูงจากพื้น 0.30 เมตร ให้ใช้ผลิตภัณฑ์เดียวกับ SWITCH
	CONSUMER UNIT 'LP' ติดตั้งสูงจากพื้นไม่น้อยกว่า 1.80 ม. ถึงขอบบนของแผงสวิตช์
	CIRCUIT BREAKER ขนาดและรายละเอียดตามที่ระบุไว้ในแบบ
	การต่อลงดินของระบบไฟฟ้าและอุปกรณ์ไฟฟ้า ใช้หลักดินแบบแห้งเหล็กหุ้มทองแดงขนาด เส้นผ่าศูนย์กลาง 5/8 นิ้ว ยาว 8 ฟุต
	SERVICE ENTRANCE CAP ขนาดตามที่ระบุไว้

A/C	: AIR CONDITIONING	IMC	: INTERMEDIATE METALLIC CONDUIT
AT	: AMPERE TRIP	KVA.	: KILO - VOLT - AMPERES
AF	: AMPERE FRAME	KWH.	: KILO - WATT - HOURS
BC	: BARE COPPER CONDUCTOR	LP.	: LOAD PANEL
CB	: CIRCUIT BREAKER	MCB.	: MINITURE CIRCUIT BREAKER.
EMT	: ELECTRICAL METALLIC TUBE	RSC.	: RIGID STEEL CONDUIT
GD.	: GROUND	S/N	: SOLID NEUTRAL
RCBO.	: RESIDUAL CURRENT OPERATED CIRCUIT BREAKER WITH INTEGRAL OVERCURRENT PROTECTION		

ขอบเขตของงาน

- ผู้รับจ้างเป็นผู้จัดหารวัสดุอุปกรณ์ไฟฟ้าต่างๆ ติดตั้ง พร้อมที่วิศวกรรมไฟฟ้าและช่างไฟฟ้าที่ชำนาญเฉพาะงาน
ตลอดจนเครื่องมือเครื่องใช้อื่นๆ ที่จำเป็นเพื่อให้งานติดตั้งระบบไฟฟ้าและอื่นๆ ตามที่ระบุไว้ในแบบ ให้แล้วเสร็จ
สมบูรณ์และใช้งานได้ดี
- ผู้รับจ้าง เป็นผู้ติดตั้งขออนุญาตใช้กระแสไฟฟ้าชั่วคราวและดำเนินการจัดทำติดตั้งอุปกรณ์ไฟฟ้า ตลอดจนอุปกรณ์
ป้องกันต่างๆที่จำเป็นสำหรับการใช้กระแสไฟฟ้าชั่วคราวได้อย่างปลอดภัย โดยผู้รับจ้างเป็นผู้รับผิดชอบค่าใช้จ่าย
ต่างๆ ทั้งหมด
- ผู้รับจ้างจะต้องเป็นผู้ติดตาม เฝ้าระวัง อำนวยความสะดวก และประสานงานกับการไฟฟ้า (การไฟฟ้า หมายถึง
การไฟฟ้านครหลวง หรือ การไฟฟ้าส่วนภูมิภาค) เพื่อให้การไฟฟ้ามาดำเนินการติดตั้งงานระบบไฟฟ้าภายนอก
ในส่วนของกรงการไฟฟ้าเช่นการปักเสาทาสายไฟฟ้า หม้อแปลงไฟฟ้า ฯลฯ ทั้งนี้ให้ถือว่าเป็นงานส่วนหนึ่งของงาน
งวดสุดท้ายด้วย
- ผู้รับจ้างจะต้องเป็นผู้จัดเตรียมเอกสารและติดต่อกับการไฟฟ้า เพื่อให้เป็นผู้ ออกแบบจัดหาและติดตั้งงานระบบไฟฟ้า
ภายนอก เช่น การปักเสาทาสายไฟฟ้าแรงสูง แรงต่ำ หม้อแปลงไฟฟ้าฯ ไฟฟ้าส่องสว่าง ภายในบริเวณโครงการ ฯลฯ
โดยผู้รับจ้างเป็นผู้รับผิดชอบค่าใช้จ่ายส่วนนี้ทั้งหมด
- โครงการที่อยู่ในเขตจำหน่ายกระแสไฟฟ้าของกรงการไฟฟ้านครหลวงและการไฟฟ้าส่วนภูมิภาค ให้ผู้รับจ้าง
ดำเนินการจัดหา และติดตั้งอุปกรณ์ไฟฟ้าภายในทั้งหมดตามที่ระบุไว้ พร้อมเดินสายเมนไฟฟ้าประจำห้องหรือ
อาคาร ไปยังตำแหน่งติดตั้งมิเตอร์วัดกระแสไฟฟ้าและเดินสายเมนไว้ พร้อมจัดหาแป้นไม้ หรือแผ่นฉนวน
ตามมาตรฐานของการไฟฟ้า เพื่อรองรับมิเตอร์ โดยกรงการไฟฟ้าจะเป็นผู้จัดหาและติดตั้งมิเตอร์ฯ
พร้อมต่อเชื่อมเข้ากับระบบจ่ายกระแสไฟฟ้าหลังจากได้รับค่าธรรมเนียมต่างๆ จากผู้รับจ้างหรือเจ้าของบ้าน
หรืออาคารกรงการไฟฟ้าตรวจสอบการเดินสาย และติดตั้งอุปกรณ์ไฟฟ้าเป็นผู้รับจ้างหรือเจ้าของบ้าน

การดำเนินการ

- ในการดำเนินการงานระบบไฟฟ้าต่างๆ ตลอดจนรายละเอียดวัสดุอุปกรณ์ไฟฟ้าให้ผู้รับจ้างยึดถือรายการ
ประกอบแบบงานวิศวกรรมไฟฟ้าที่ปรากฏไว้ในแบบนี้เป็นหลักปฏิบัติและดำเนินการ ส่วนรายการมาตรฐาน
ทั่วไปที่อยู่ในรูปเล่มนั้นกำหนดให้ใช้เป็นเพียงประกอบเท่านั้น และในกรณีที่ขัดแย้งกับผู้รับจ้างจะต้องสอบถาม
วิศวกรผู้ออกแบบฯ ของผู้ว่าจ้างให้ทราบชัดเจนก่อนถึงจะดำเนินการต่อไป
- ในกรณีที่แบบและรายการประกอบขัดแย้งหรือไม่ครบถ้วนหรืออาจจะเป็นอย่างไรก็ตาม ผู้รับจ้างจะต้องสอบถาม
วิศวกรผู้ออกแบบของผู้ว่าจ้างให้เข้าใจชัดเจนก่อนเริ่มงานฯ มิฉะนั้นแล้วจะยึดถือประโยชน์ของผู้ว่าจ้างเป็นสำคัญ
- ผู้รับจ้างจะต้องคอยติดตามงานทางด้านก่อสร้างระบบอื่นๆ เช่นโครงสร้าง ประปา สถาปัตยกรรมฯลฯ ตลอด
เวลาเพื่อให้การติดตั้งอุปกรณ์ไฟฟ้าได้สอดคล้องกัน หากผู้รับจ้างพบเหตุและเหตุอื่นเหตุใดก็ตามที่ต้องกระทำ
ไม่ภายหลัง อันก่อให้เกิดความเสียหาย ผู้รับจ้างจะต้องรับผิดชอบทั้งหมด
- ตำแหน่งการติดตั้งของอุปกรณ์ไฟฟ้าต่างๆ เช่นดวงโคม สวิตช์ เด้ารับ ฯลฯ ที่แสดงไว้ในแบบนั้นเป็นเพียงค่า-
แนวซึ่งโดยปกติแล้วจะเปลี่ยนแปลงหรือย้ายได้ ทั้งนี้ผู้รับจ้างจะต้องตรวจสอบหรือสอบถามจากสถาปนิก
หรือ วิศวกรผู้ออกแบบฯ หรือผู้ควบคุมงานของผู้ว่าจ้างให้ทราบตำแหน่งที่ชัดเจนก่อนจึงจะดำเนินการติดตั้งจริง
- ในกรณีที่จำเป็นต้องเจาะผนังหรือกำแพง หรือโครงสร้างส่วนใดฯ อันอาจจะก่อให้เกิดความเสียหายหรือมีผลต่อ
ความมั่นคงแข็งแรงของโครงสร้างฯ ในการนี้ผู้รับจ้างจะต้องได้รับอนุมัติจากวิศวกรผู้ควบคุมงานของผู้ว่าจ้างทุกครั้ง
- ผู้รับจ้างจะต้องติดตั้งป้ายชื่อแสดงวงจร อุปกรณ์ไฟฟ้าต่างๆ เช่น สวิตช์ไฟฟ้า แผงควบคุม เป็นต้น โดยป้ายชื่อ
ทำด้วยแผ่นพลาสติกหรือแผ่นอลูมิเนียม สลักตัวอักษรให้มีขนาดเหมาะสมและชัดเจน
- หลังจากติดตั้งงานระบบไฟฟ้าต่างๆ และได้ทดสอบเสร็จเรียบร้อยแล้ว ผู้รับจ้างจะต้องรับประกันอุปกรณ์ไฟฟ้า
และการติดตั้ง หากเกิดการชำรุดเสียหายอันเนื่องมาจากคุณภาพไม่ได้ หรือติดตั้งไม่สมบูรณ์ในระยะเวลา 2 ปี
นับจากวันตรวจรับมอบงาน โดยผู้รับจ้างจะต้องทำการซ่อมแซมแก้ไขหรือเปลี่ยนใหม่ให้เรียบร้อย และเป็น
ผู้รับผิดชอบค่าใช้จ่ายเองทั้งหมดนับจากวันตรวจรับมอบงาน โดยผู้รับจ้างจะต้องทำการซ่อมแซมแก้ไขหรือเปลี่ยน
ใหม่ให้เรียบร้อย และเป็นผู้รับผิดชอบค่าใช้จ่ายเองทั้งหมด

วัสดุและอุปกรณ์

- ผู้รับจ้างจะต้องจัดส่งตัวอย่างวัสดุและอุปกรณ์ไฟฟ้า หรือเอกสารแสดงรายละเอียดข้อมูลทางด้านเทคนิคของ
อุปกรณ์ฯมาไว้ที่วิศวกรผู้ออกแบบหรือผู้ควบคุมงานของผู้ว่าจ้างเพื่อตรวจสอบ และอนุมัติก่อนนำไปดำเนินการติดตั้ง
- วัสดุและอุปกรณ์ไฟฟ้า หรือ เครื่องประกอบทั้งหมดที่จะนำมาติดตั้งจะต้องเป็นของใหม่มีสภาพสมบูรณ์ และ
ไม่เคยใช้งานมาก่อน เป็นผลิตภัณฑ์ของบริษัทที่น่าเชื่อถือได้
- วัสดุและอุปกรณ์ไฟฟ้าหรือเครื่องประกอบทั้งหมด ที่ทำการติดตั้งเสร็จเรียบร้อยแล้วหลังจากการทดสอบ จะต้องอยู่
ในสภาพเรียบร้อยและสามารถใช้งานได้ดี หากเกิดการชำรุดเสียหายอันเนื่องมาจากเหตุใดก็ตาม ผู้รับจ้างจะ
ต้องแก้ไข หรือทดแทนการติดตั้งหรือโดยการติดตั้งใหม่ให้อยู่ในสภาพเรียบร้อยและใช้งานได้ดี และจะต้องเป็น
ผู้รับผิดชอบค่าใช้จ่ายเองทั้งหมด
- วัสดุและอุปกรณ์ไฟฟ้า หรือเครื่องประกอบทั้งหมด รวมทั้งการติดตั้งจะต้องเป็นไปตามมาตรฐานดังต่อไปนี้
 - มาตรฐานผลิตภัณฑ์อุตสาหกรรมของสำนักงานมาตรฐานผลิตภัณฑ์ฯ กระทรวงอุตสาหกรรม
 - มาตรฐานการติดตั้งงานไฟฟ้าสำหรับประเทศไทย มาตรฐาน ว.ส.ท. ฉบับล่าสุด
 - ประกาศกระทรวงมหาดไทยเรื่องความปลอดภัยเกี่ยวกับไฟฟ้า
 - มาตรฐานสากลอื่นๆ ที่น่าเชื่อถือได้

สายไฟฟ้า และท่อร้อยสาย

- สายไฟฟ้าที่เดินลอย กำหนดให้ใช้สายหุ้มฉนวน พีวีซี ตาม มอก.11-2553 (VAF) หรือตาม
มอก.11-2553 (VAF-G) และรัศมีด้วยเข็มขัดรัศมีสายทุกระยะประมาณ 10cm.ขนาดสายไฟฟ้าที่ใช้ตามที่ระบุไว้ในแบบ
- สายไฟฟ้าที่เดินร้อยท่อ กำหนดให้ใช้สายหุ้มฉนวน พีวีซี ตาม มอก.11-2553 (IEC 01) ขนาดสายไฟฟ้าใช้ตามที่ระบุไว้ในแบบ
- สายไฟฟ้าทั้งหมดที่ใช้ในโครงการฯ จะต้องได้รับมาตรฐานผลิตภัณฑ์อุตสาหกรรม กระทรวงอุตสาหกรรม
- การติดตั้งสายไฟฟ้าให้กระทำได้เฉพาะในกล่องต่อสาย สวิตช์ ดวงโคม เด้ารับ รางและบ็อกสายใต้ดินเท่านั้น
- ท่อร้อยสายไฟจะต้องเป็นชนิด GALVANIZED STEEL ซึ่งผลิตไว้สำหรับงานร้อยสายไฟเท่านั้น โดยกำหนดให้ใช้
ท่อโลหะบางชนิด (EMT) สำหรับเดินในฝ้าเพดานหรือในผนังกำแพง และ ให้ใช้ท่อโลหะชนิดหนาปานกลาง (RMC)
สำหรับมีพื้นที่คอนกรีต เสา ยกเว้นบริเวณที่เปียกชื้นหรือภายนอกอาคาร หรือมีสิ่งปนเปื้อนที่ก่อให้เกิดสนิม (RSC)
สำหรับท่อที่ใช้ต่อเข้ากับมอเตอร์จะต้องเป็นท่อชนิดอ่อน (FLEXIBLE METALLIC CONDUIT) ชนิดกันน้ำได้
- ท่อที่ต่อเข้ากับกล่องต่อสายและอุปกรณ์ไฟฟ้า จะต้องมีข้อต่อสำหรับกล่องต่อสาย (BOX CONNECTOR) ต่อไว้ทุกแห่ง
- ปลายท่อทั้งสองข้างจะต้องทำให้มีความคมก่อน โดยใช้ CONDUIT REAMER และที่ปลายท่อจะต้องติดตั้ง CONDUIT BUSHING ด้วย
- ก่อนร้อยสายไฟฟ้าและวางท่อ จะต้องทำการระมัดระวังท่อให้เสร็จเรียบร้อยก่อน โดยการตีรูนขนาดและชนิดที่เหมาะสม
ผ่าน และการร้อยสายไฟฟ้าให้ใช้สารหล่อลื่นชนิดที่ไม่ทำปฏิกิริยา
- ท่อโลหะร้อยสายไฟฟ้าที่ใช้ในโครงการฯจะต้องได้รับมาตรฐานผลิตภัณฑ์อุตสาหกรรม มอก. 770-2533 กระทรวงอุตสาหกรรม
- ท่อ PVC อย่างแข็ง จะต้องได้รับมาตรฐานผลิตภัณฑ์อุตสาหกรรม มอก. 216-2524 (CLASS 1) กระทรวงอุตสาหกรรม
- ท่อร้อยสายไฟ ให้ผลิตภัณฑ์มาตรฐานจาก PANASONIC, RSI, PAT, GSP, NIPPON หรือเทียบเท่า
- สายไฟให้เป็นผลิตภัณฑ์มาตรฐานจาก THAI YAZAKI, BANGKOK CABLE, PHELPS DODGE, S SUPER, CTW หรือเทียบเท่า

CONSUMER UNIT

- CONSUMER UNIT จะต้องออกแบบและประกอบให้เป็นไปตามมาตรฐานที่กำหนดไว้ ใช้กับระบบไฟ 1 Ø 2W.
220 V. 50 Hz. ขนาดตามที่ระบุไว้ในแบบ
- CABINET ของ CONSUMER UNIT ทำด้วยพลาสติกทนความร้อนและไม่ลามไฟหรือทำด้วย GALVANIZED SHEET
STEEL พ่นสีอบแห้งพร้อมฝาครอบพลาสติกหรือโลหะ การติดตั้งเป็นแบบ SURFACE MOUNTED
- MAIN CIRCUIT BREAKER เป็นแบบ DIN-TYPE ชนิด QUICK MAKE-QUICK BREAK,THERMAL MAGNETIC
TRIP มี RATING ตามที่ระบุไว้ สามารถทนกระแสลัดวงจรได้อย่างน้อย 10 KA ตามมาตรฐาน IEC 60898
- BRANCH CIRCUIT BREAKER เป็นแบบ DIN-TYPE ชนิด QUICK MAKE-QUICK BREAK,THERMAL MAGNETIC
TRIP มี RATING ตามที่ระบุไว้ สามารถทนกระแสลัดวงจรได้อย่างน้อย 6 KA ตามมาตรฐาน IEC 60898
- เครื่องตัดวงจรกระแสเหลือ แบบมีอุปกรณ์ป้องกันกระแสเกิน (Residual Current Operated Circuit Breaker with Integral Overcurrent
Protection-RCBO) ความไวค่ากระแสรั่วที่กำหนดไม่เกิน 30 มิลลิแอมแปร์ และมีช่วงระยะเวลาในการตัด (break time หรือ operating time)
ไม่เกิน 0.04 วินาที เมื่อกระแสรั่วมีค่า 5 Δn (อาจใช้ค่า 0.25 แอมแปร์แทนค่า 5 Δn ก็ได้) และไม่ทำงานเมื่อกระแสรั่วมีค่า 0.5 Δn และตาม
ตามมาตรฐาน ว.ส.ท. ฉบับล่าสุดและต้องมีคุณสมบัติตามมาตรฐานIEC 60755, IEC 61008, IEC61009, IEC61543, มอก.2425-2552, มอก.909-2548
- CONSUMER UNIT และอุปกรณ์ประกอบเป็นผลิตภัณฑ์มาตรฐาน GE,SCHNEIDER,LEM,SYLVANIA,HAVELLS หรือเทียบเท่า

โคมไฟฟ้าและอุปกรณ์ประกอบ

- โคมไฟฟ้าให้ใช้ชนิด แบบและรูปร่างตามที่ระบุไว้ในแบบโครโมโลหะจะต้องทำด้วยแผ่นเหล็ก และผ่านกรรมวิธีป้องกันสนิมอย่าง
ถูกต้องตามหลักวิชา และทนสีหรือพ่นกันสนิมก่อนพ่นทับด้วยสีน้ำมันอบแห้ง
- โคมไฟฟ้าสำหรับหลอดฟลูออเรสเซนต์ ติดตั้ง 2 หลอด/ชุด ขึ้นไป ให้ทำด้วยแผ่นเหล็กหนาไม่ต่ำกว่า 0.8 มม. นอกเหนือจากนี้
ให้ทำด้วยแผ่นเหล็กหนาไม่ต่ำกว่า 0.6 มม.
- ซาร์วีหลอดฟลูออเรสเซนต์ให้ใช้ชนิด HEAVY DUTY เป็นแบบ ROTOR LOCK หรือ SPRING TYPE และได้
รับมาตรฐาน มอก.344-2549 รับรอง
- ปลั๊กสำหรับหลอดฟลูออเรสเซนต์ให้ใช้ชนิด LOW POWER FACTOR 220 V. 50 Hz ขนาดตามที่ระบุไว้ใน
แบบและได้รับมาตรฐาน มอก.23-2521 ผลิตภัณฑ์มาตรฐาน PHILIPS, OSRAM, SCHWABE, BOVO, MK,
GATA, ARMSTRONG, LAMEX, SYLVANIA, TOSHIBA หรือเทียบเท่า
- ปลั๊กสำหรับหลอด HIGH PRESSURE MERCURY VAPOUR ให้ใช้ชนิด HIGH POWER FACTOR 220V.
50 Hz. ขนาดตามที่ระบุไว้ในแบบ ผลิตภัณฑ์มาตรฐาน PHILIPS, OSRAM, SYLVANIA, LAMEX, ATCO หรือเทียบเท่า
- สาร์วีหลอดสำหรับหลอดฟลูออเรสเซนต์คือเป็นผลิตภัณฑ์ที่ได้รับมาตรฐาน มอก.183-2547 ขนาดตามที่ระบุไว้
ผลิตภัณฑ์มาตรฐาน PHILIPS,OSRAM,SYLVANIA,GE,TOSHIBA หรือเทียบเท่า
- หลอดฟลูออเรสเซนต์ให้ใช้ชนิดที่ใช้สาร์วีเตอร์ และได้รับมาตรฐาน มอก.236-2548 ผลิตภัณฑ์มาตรฐาน PHILIPS,
SYLVANIA, GE, OSRAM, TOSHIBA หรือเทียบเท่า
- หลอด INCANDESCENT ขนาดตามที่ระบุไว้ในแบบ และได้รับมาตรฐาน มอก.4-2529 ผลิตภัณฑ์มาตรฐาน PHILIPS, OSRAM,
SYLVANIA, TOSHIBA หรือเทียบเท่า
- หลอดคอมแพคฟลูออเรสเซนต์ ขนาดตามที่ระบุไว้ในแบบ อายุการใช้งานไม่ต่ำกว่า 6,000 ชั่วโมง เป็นผลิตภัณฑ์มาตรฐาน
PHILIPS, OSRAM, SYLVANIA, GE, TOSHIBA หรือเทียบเท่า
- หลอด HIGH PRESSURE MERCURY VAPOUR ขนาดตามที่ระบุไว้ในแบบ ผลิตภัณฑ์มาตรฐาน PHILIPS, OSRAM,
SYLVANIA, GE, TOSHIBA หรือเทียบเท่า
- โคมไฟฟ้าและอุปกรณ์ประกอบที่ใช้ในโครงการฯจะต้องได้รับมาตรฐานผลิตภัณฑ์อุตสาหกรรม มอก.1955-2551
- โคมไฟฟ้าจะต้องเป็นผลิตภัณฑ์ที่ประกอบสำเร็จจากโรงงานผู้ผลิตเท่านั้นและได้รับการทดสอบตามมาตรฐาน มอก.
- โคมไฟฟ้าและอุปกรณ์ประกอบเป็นผลิตภัณฑ์ตามมาตรฐาน PHILIPS,L&E,VCK,COSMIC,DELIGHT,HILIGHT หรือเทียบเท่า

สวิตช์และเด้ารับ

- สวิตช์ให้ใช้ขนาด 15 แอมป์ 250 โวลท์ ชนิดติดตั้งฝั่งเรียบในผนังเป็นกลไกแบบกด เปิด-ปิด โดยการกระดก
สัมผัสและหน้าสัมผัสต้องเป็นแบบ SILVER CONTACT
- เด้ารับให้ใช้ขนาด 15 แอมป์ 250 โวลท์ พร้อมสายดินและฝาฉนวนรีดิวซ์ ชนิดติดตั้งฝั่งเรียบในผนัง เด้ารับสามารถ
รับเต้าเสียบได้ทั้งหมดจากลมและขาบน
- ฝาครอบสวิตช์และเด้ารับ ให้ใช้ฝาครอบชนิดพลาสติกทนความร้อนและไม่ลามไฟผลิตภัณฑ์ POLY CARBONATE คุณภาพสูง
ส่วนที่ติดตั้งในที่เป็นเปียกชื้นหรือฝนสาดให้ใช้ฝาครอบชนิดกันน้ำ
- สวิตช์และเด้ารับ เป็นชนิดแยกชิ้น(MODULE) เพื่อประกอบกับแผ่นยึด(FIXING FRAME) และมีฝาครอบแยกต่างหาก
- สวิตช์และเด้ารับ จะต้องได้รับมาตรฐานผลิตภัณฑ์อุตสาหกรรม มอก. 166-2549 , 824-2551 และ 2162-2556 หรือตามผลิตภัณฑ์มาตรฐาน
- สวิตช์และเด้ารับจะต้องเป็นผลิตภัณฑ์ชนิดเดียวกัน เป็นผลิตภัณฑ์มาตรฐาน BTICINO,PANASONIC,SYLVANIA,TCL,HACO หรือเทียบเท่า



การเคหะแห่งชาติ
NATIONAL HOUSING

905 ถนนมิตรภาพ แขวงคลองจั่น เขตบางเขน กรุงเทพมหานคร 10260

โครงการ:
แบบบ้านผู้สูงอายุ

ต้นแบบ:
UNITY HOUSE (12.65 ตร.ว.)

ประเภทงาน:
สถาปัตยกรรม

สถาปนิก:

นายพนตล ว่องเวียงจันทร์ ส.ส.ด.1556

นายเจษฎา ศรีปรีรัตน์ ภา.ส.ด.4746

วิศวกรโครงสร้าง:

นายประภักดิ์ ทองสอน ภย.19326

นายถาวร ชันทอง ภย.45079

นายพศวัฒน์ อุ่นดี ภย.47325

นายเจริญดี แดงประเสริฐ สทภ.5157

วิศวกรสุขาภิบาล:

นางสาวสลิษฐ์ สุริย สส.133

แบบแสดง :
รายการประกอบแบบงานวิศวกรรมไฟฟ้า

มาตราส่วน :

1 : 10

ตรวจ

แก้ไข

ครั้งที่

รายการ

อนุมัติ/วันที่

ดร.ธัชพล กาญจนกุล

อนุมัติ: ผู้ว่าการ

เลขแบบ : วฟ-01

งานที่ : 41

จำนวนแบบทั้งหมด : 51 แผ่น



การเคหะแห่งชาติ
NATIONAL HOUSING

905 ถนนมิตรภาพ แขวงคลองจั่น เขตบางเขน กรุงเทพฯ 10240

โครงการ: แบบบ้านผู้สูงอายุ

ต้นแบบ: UNITY HOUSE (12.65 ตร.ว.)

ประเภทงาน: สถาปัตยกรรม

สถาปนิก:

นายพศุต ว่องเวียงจันทร์ ส.ส.1556

นายเชษฐา ศรีปรีรัตน์ ภ.ส.ด.4746

วิศวกรโครงสร้าง:

นายประภัทรพงศ์ ทองสอน ภ.ย.19326

นายพลากร ชันทอง ภ.ย.45079

นายพศวัฒน์ อุ่นดี ภ.ย.47325

วิศวกรไฟฟ้า:

นายเจษฎา แดงประเสริฐ ส.ท.ก.5157

วิศวกรสุขาภิบาล:

นางสาวสลิษฐ์ สุริย ส.ส.133

แบบแสดง : Single Line Diagram, Load Schedule

มาตราส่วน : 1 : 10

ตรวจ

แก้ไข

ครั้งที่

รายการ

อนุมัติ/วันที่

ดร.ธีรพล กาญจนกุล

อนุมัติ : ผู้ว่าราชการ

เลขแบบ : วฟ-02

แผ่นที่ 42

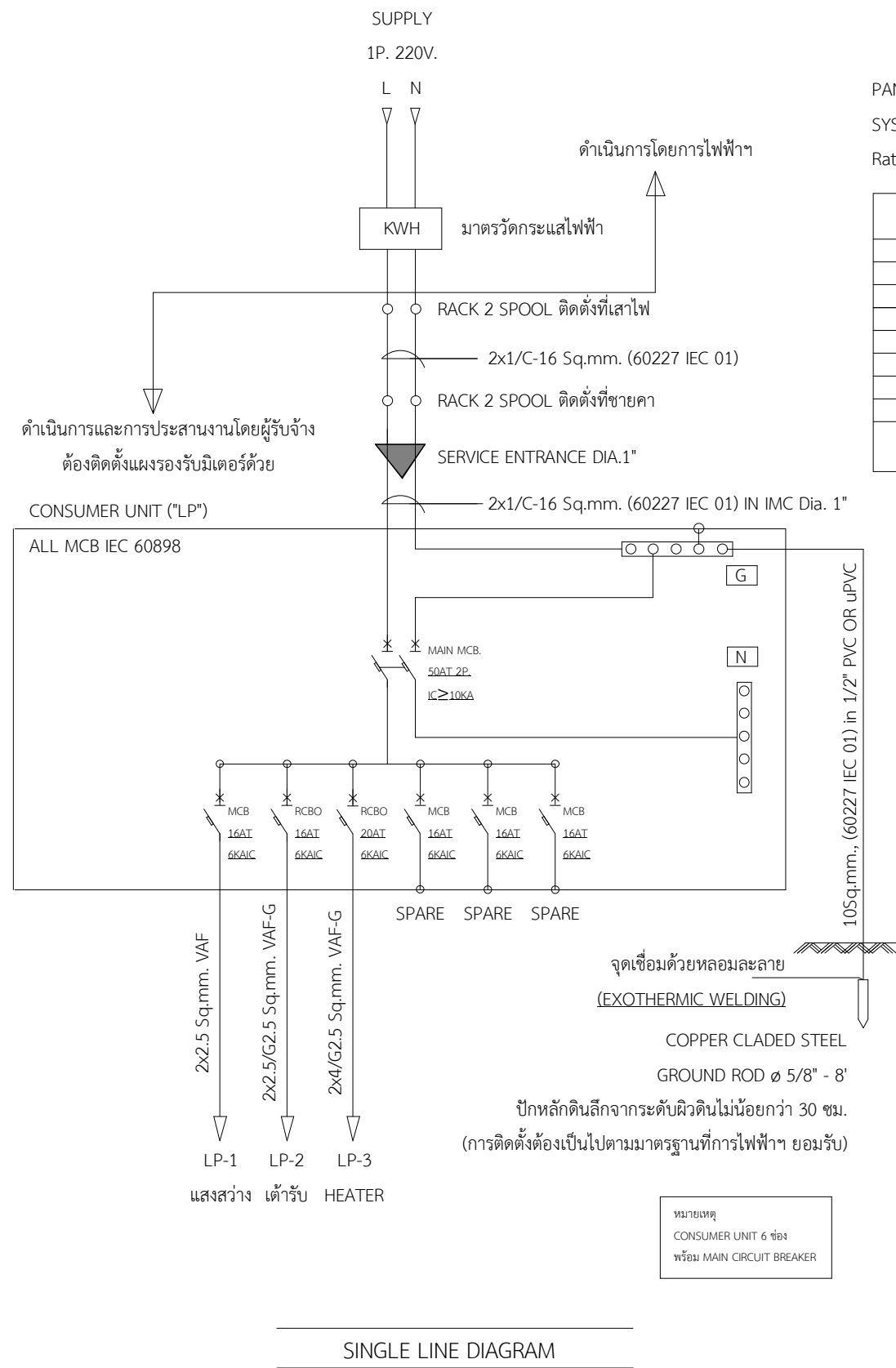
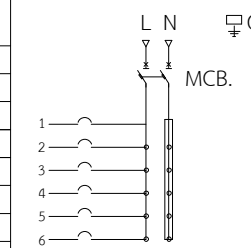
งานที่ : จำนวนแบบทั้งหมด : 51 แผ่น

LOAD SCHEDULE

PANEL : LP
SYSTEM : Dia.1", 2W, 220 V.50 Hz
Rate :

MOUNTING : SURFACE MOUNTED
LOCATION : 1st FLOOR
AMBLENT : 40 Celcius Degree

CKT NO	DESCRIPTION	LOAD IN VA	CB.(6KAIC)		WIRE	CONDUIT
			AT	POLE		
1	ไฟแสงสว่าง	500	16	1	2x2.5 Sq.mm VAF	
2	ตัวรับไฟฟ้า (RCBO)	1,400	16	1	2x2.5/G2.5 Sq.mm. VAF-G	
3	เครื่องทำน้ำอุ่น 3,500 W. (RCBO)	3,500	20	1	2x4/G2.5 Sq.mm. VAF-G	
4	SPARE	500	16	1	-	
5	SPARE	500	16	1	-	
6	SPARE	500	16	1	-	
TOTAL CONNTECTED LOAD.		6,900	MCB.2P 50AT ≥ 10KAIC. 2x1/C-16 Sqmm,G-10 sq.mm.(60227 IEC01) IN IMC Dia.1"			



EQUIPMENT DETAIL

SYMBOL	DESCRIPTION
	LED 18W. (หรือเทียบเท่า FL.32W) - ครอบอะคริลิกหรือแก้วทนความร้อนใสภายในตัว ขนาดไม่น้อยกว่า ø16" - ตัวโคมทำจากแผ่นเหล็กคุณภาพสูง ผ่านกรรมวิธีป้องกันสนิมและพ่นทับด้วยสีฝุ่น Polyester สีขาว 2 ชั้น - ครอบอะคริลิกหรือแก้วทนความร้อนสีขุ่น

EQUIPMENT DETAIL

SYMBOL	DESCRIPTION
	EMERGENCY LIGHTING EMERGENCY LIGHTING CONTROL PANEL LED LAMP ไม่น้อยกว่า 2x6W. 12VDC. ไม่น้อยกว่า 7AH. พร้อมติดตั้งตัวรับเตี๋ย 15A 250V. ฝังเรียบในผนังสูงจากพื้นประมาณ 2.40 ม.

EQUIPMENT DETAIL

SYMBOL	DESCRIPTION
	LED ขนาดไม่น้อยกว่า 7W. DOWNLIGHT LED LAMP ขนาดไม่น้อยกว่า 7W. พร้อมอุปกรณ์ประกอบครบชุด 220V. 50Hz SCREW TYPE (E27) ขนาด 6 นิ้ว

EQUIPMENT DETAIL

SYMBOL	DESCRIPTION
	LED ขนาดไม่น้อยกว่า 7W. โคมไฟติดตั้ง LED LAMP ขนาดไม่น้อยกว่า 7W. (Warm White) 220V. 50Hz. SCREW TYPE (E27) ขนาดประมาณ 4 นิ้ว (ติดตั้งสูงจากพื้นประมาณ 2.20 ม.)



การเคหะแห่งชาติ
NATIONAL HOUSING

905 ถนนวิภาวดี แขวงคลองจั่น เขตบางเขน กรุงเทพฯ 10240

โครงการ: แบบบ้านผู้สูงอายุ

ต้นแบบ: UNITY HOUSE (12.65 ตร.ว.)

ประเภทงาน: สถาปัตยกรรม

สถาปนิก:

นายพดล ว่องเวียงจันทร์ ส.ส.ด. 1556

นายเจษฎา ศรีปริยรัตน์ ก.ส.ด. 4746

วิศวกรโครงสร้าง:

นายประภัทรพงศ์ ทองสอน กย. 19326

นายพลกร ชันทอง กย. 45079

นายพศวัฒน์ อุ่นดี กย. 47325

วิศวกรไฟฟ้า:

นายเจริญวิทย์ แดงประเสริฐ สท.ก. 5157

วิศวกรสุขาภิบาล:

นางสาวสลิษฐ์ สุธีย สส. 133

แบบแสดง :
ผังระบบไฟฟ้ากำลัง

มาตราส่วน :
As indicated

ตรวจ

แก้ไข

ครั้งที่ รายการ อนุมัติ/วันที่

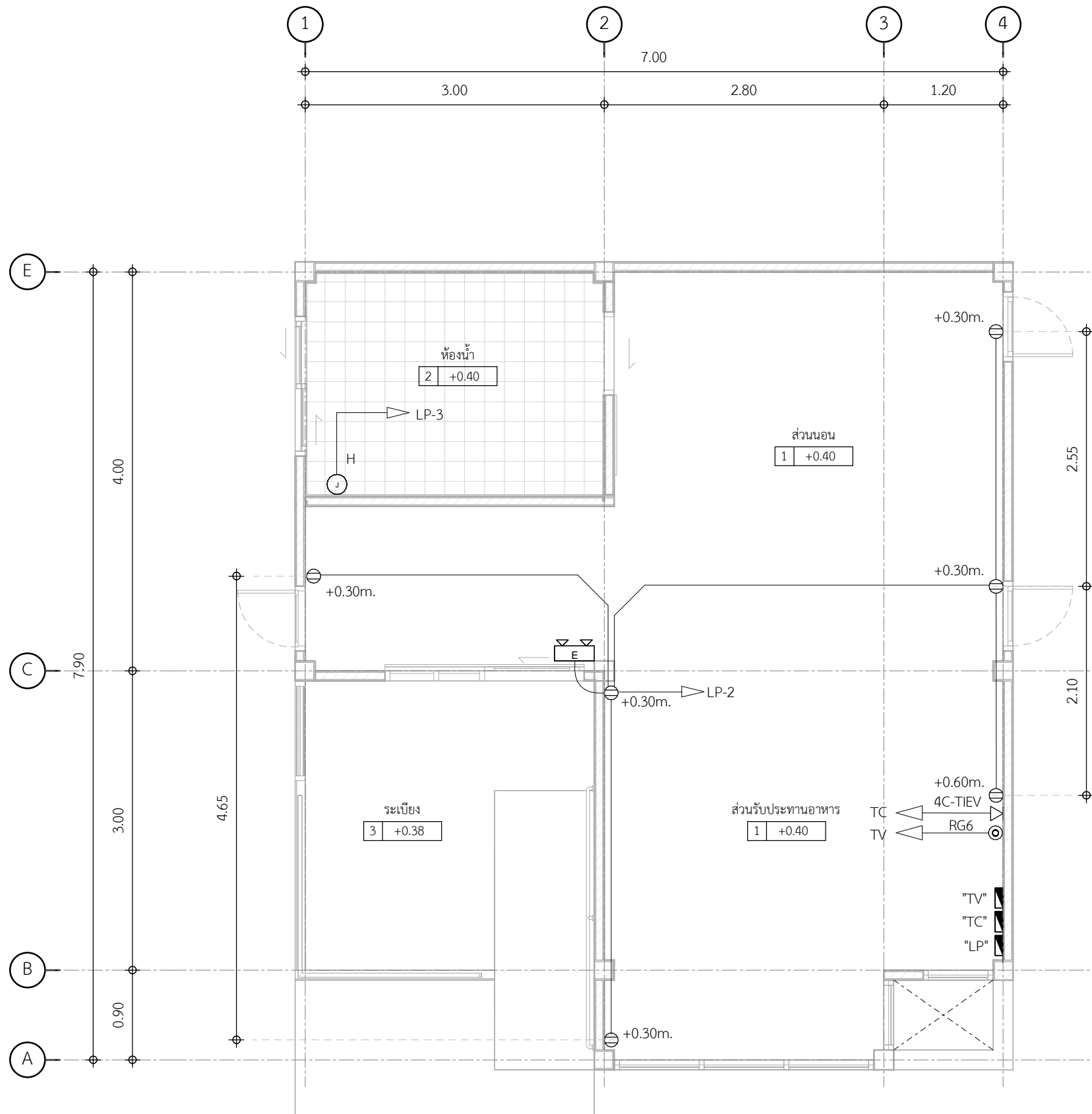
ดร.ธีรพล กาญจนกุล

อนุมัติ: ผู้ว่าการ

เลขแบบ: วฟ-03 แผ่นที่

งานที่: 43

จำนวนแบบทั้งหมด: 51 แผ่น



SYMBOLS	DESCRIPTIONS
Ⓜ	ปลั๊กไฟ 15A, 250V, มีสายดิน พร้อมฝาปิดแบบใช้ก้อยโลหะ/พลาสติกอย่างใดอย่างหนึ่งชนิดที่นิยม
Ⓞ	กล่องคัลลิ่ง แบบใช้ก้อยโลหะมีใบฉนวนหรือฝาปิด ใช้ที่ปลั๊กสายไฟบริเวณในกล่อง ขนาดของสายไฟตามที่ระบุไว้ในแบบ ติดตั้งสูงจากพื้น 1.80 ม. มีสายก้อย
—	แนวการเดินสายไฟฟ้า กำหนดให้เดินสายลอย และติดตั้งเข็มขัดสายทุกระยะประมาณ 10 ซม. - สายวงจรแสงสว่าง ให้ใช้สายขนาด 1x2C-2.5 Sq.mm. VAF มอก. 11-2553 - สายวงจรเต้ารับ ให้ใช้สายขนาด 1x3C-2.5/2.5 Sq.mm. VAF-G มอก. 11-2553
—	แนวการเดินสายไฟฟ้า กำหนดให้เดินสายลอย และติดตั้งเข็มขัดสายทุกระยะประมาณ 10 ซม. - สายจากสวิทช์เข้าตัวโคม ให้ใช้สายขนาด 1x2C-1.5 Sq.mm. VAF มอก. 11-2553
▽	TELEPHONE OUTLET ติดตั้งสูงจากพื้น 0.30 เมตร ให้ใช้ผลิตภัณฑ์เดียวกับ SWITCH
LP-1	สายวงจรไฟฟ้าไปยัง CONSUMER UNIT "LP" วงจรที่ 1
Ⓞ	TV OUTLET ติดตั้งสูงจากพื้น 0.30 เมตร ให้ใช้ผลิตภัณฑ์เดียวกับ SWITCH
LP	CONSUMER UNIT "LP" ติดตั้งสูงจากพื้นไม่น้อยกว่า 1.80 ม. มีช่องบอดและสวิทช์
Ⓜ	CIRCUIT BREAKER ขนาดและรายละเอียดตามที่ระบุไว้ในแบบ
Ⓜ	การเดินสายระบบไปตีและอุปกรณ์ไฟฟ้า ใช้ผลิตภัณฑ์แบบแผ่นฉนวนกันความร้อน
Ⓜ	เส้นนำศูนย์กลาง 3/8 นิ้ว ยาว 3 ฟุต
Ⓜ	SERVICE ENTRANCE CAP ขนาดตามที่ระบุไว้

ผังระบบไฟฟ้ากำลัง

มาตราส่วน 1 : 50

หมายเหตุ

- การเดินสายไฟฟ้าในบ้านพักอาศัย กำหนดให้เดินลอย และรัดด้วยสายรัดทุกระยะ 10 ซม.
สายไฟฟ้าใช้สายทองแดงสองแกนหุ้มด้วยฉนวน PVC. ขนาดสายดังต่อไปนี้
 - สายวงจรเต้ารับใช้สายขนาด 2x2.5/G2.5 sq.mm. VAF-G (แสดงด้วยเส้นทึบ)
 - สายวงจรแสงสว่างใช้สายขนาด 2x2.5 sq.mm. VAF (แสดงด้วยเส้นทึบ)
 - สายจากสวิทช์เข้าตัวโคม ใช้สายขนาดไม่น้อยกว่า 2x1.5 sq.mm. VAF (แสดงด้วยเส้นประ)
- การตัดต่อสายไฟฟ้าให้กระทำได้เฉพาะภายในกล่องต่อสาย, สวิทช์เต้ารับ และตัวโคมเท่านั้น

- สายไฟฟ้าที่จะต้องเดินผ่านหรือกำแพงจะต้องใช้ท่อ PVC หรือฝักรอก (Sleeve) ที่ทำด้วย PVC. เป็นทางเดินผ่าน
- ตำแหน่งการติดตั้งอุปกรณ์ไฟฟ้าและแนวการเดินสายไฟฟ้า ดังที่ระบุไว้ในแบบนี้ เป็นเพียงตำแหน่งโดยประมาณเท่านั้น ซึ่งอาจเปลี่ยนแปลงได้ตามความเหมาะสมกับลักษณะโครงสร้างอาคาร เพื่อความเป็นระเบียบเรียบร้อย ทั้งนี้จะต้องตรวจสอบหรือถามจากผู้ควบคุมหรือผู้ออกแบบ ของผู้ว่าจ้างก่อนดำเนินการติดตั้ง
- งานที่อยู่เหนือฝ้าขึ้นไป เช่น งานเดินท่อร้อยสายไฟและสายไฟ ฯลฯ นั้นให้ผู้รับจ้างทำการติดตั้งท่อร้อยสายไฟและสายไฟ ให้มีความเป็นระเบียบเรียบร้อย สวยงามและปลอดภัย



การเคหะแห่งชาติ
NATIONAL HOUSING

905 ถนนวิภาวดี แขวงคลองจั่น เขตบางเขน กรุงเทพฯ 10240

โครงการ: แบบบ้านผู้สูงอายุ

ต้นแบบ: UNITY HOUSE (12.65 ตร.ว.)

ประเภทงาน: สถาปัตยกรรม

สถาปนิก:

นายพดล ว่องเวียงจันทร์ ส.ส.ด.1556

นายเจษฎา ศรีปรีรัตน์ ภ.ส.ด.4746

วิศวกรโครงสร้าง:

นายประภัทรพงศ์ ทองสอน ภ.ย.19326

นายพลากร ชันทอง ภ.ย.45079

นายทศวัฒน์ อุ่นดี ภ.ย.47325

วิศวกรไฟฟ้า:

นายเจริญวิทย์ แดงประเสริฐ ส.พ.ก.5157

วิศวกรสุขาภิบาล:

นางสาวสลิททัย สุริย ส.ส.133

แบบแสดง :
ผังระบบไฟฟ้าแสงสว่าง

มาตรฐาน :
As indicated

ตรวจ
แก้ไข

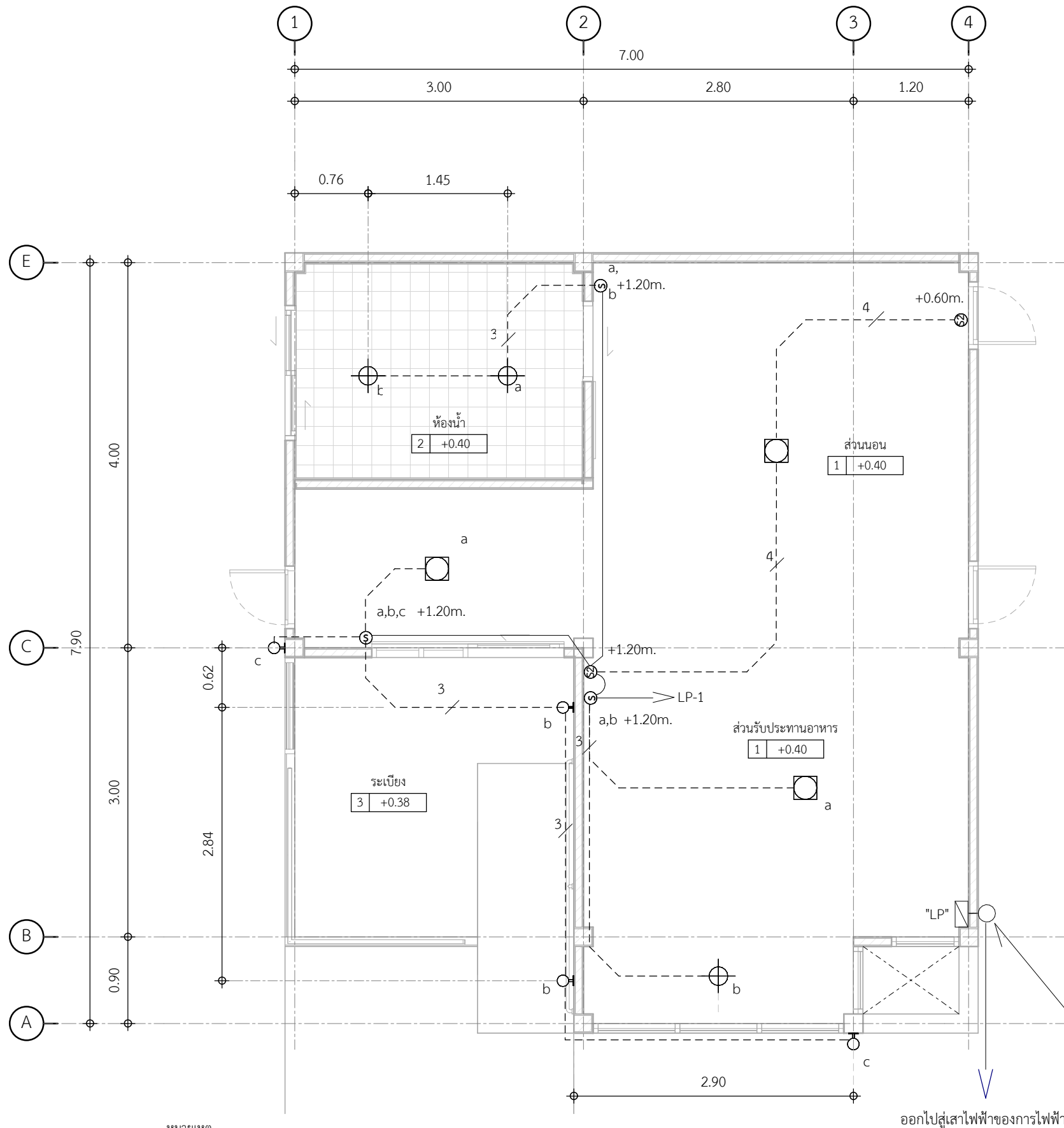
ครั้งที่
รายการ
อนุมัติ/วันที่

ดร.ธัชพล กาญจนกุล
อนุมัติ: ผู้ว่าการ

เลขแบบ: วพ-04
แผ่นที่: 44

งานที่:

จำนวนแบบทั้งหมด: 51 แผ่น



SYMBOLS	DESCRIPTIONS
	โคมเปลือย LED LAMP 9W, 220V, 50Hz. (หรือเทียบเท่า FL 18W) หรืออุปกรณ์ประกอบครบชุด
	โคมพาน LED LAMP 18 W, 220 V, 50 Hz. (หรือเทียบเท่า FL 32W) หรืออุปกรณ์ประกอบครบชุด
	โคม DOWNLIGHT LED LAMP ขนาดไม่ต่ำกว่า 7 W, 220V, 50Hz. SCREW TYPE (E27) ขนาด 6 นิ้ว หรืออุปกรณ์ประกอบครบชุด
	โคมพาน LED LAMP 9 W, 220 V, 50 Hz. (หรือเทียบเท่า FL 18W) หรืออุปกรณ์ประกอบครบชุด
	โคมไฟชนิดรีโวลูต LED LAMP ขนาดไม่ต่ำกว่า 7W, 220V, 50Hz. E27. หรืออุปกรณ์ประกอบครบชุด
S	สวิทช์ 15A, 250V. แบบใช้กล่องโลหะ/พลาสติกอย่างใดอย่างหนึ่งชนิดหรือหลายชนิด หน้าสัมผัสเป็นแบบ SILVER CONTACT ติดตั้งสูงจากพื้น 1.20 ม. ยึดที่กลางสวิทช์
S a,b	สวิทช์ 15A, 250V. แบบใช้กล่องโลหะ/พลาสติกอย่างใดอย่างหนึ่งชนิดหรือหลายชนิด หน้าสัมผัสเป็นแบบ SILVER CONTACT ติดตั้งสูงจากพื้น 1.20 ม. ยึดที่กลางสวิทช์ สวิตช์กร a,b แสดงการควบคุมวงจรที่มีลักษณะต่างกัน และใช้ร่วมกับสวิทช์กรแบบ GANGS ของสวิทช์
⊙	สวิทช์เปิด-ปิด 2 ทิศ 15A, 250V. แบบใช้กล่องโลหะ/พลาสติกอย่างใดอย่างหนึ่งชนิดหรือหลายชนิด หน้าสัมผัสเป็นแบบ SILVER CONTACT ติดตั้งสูงจากพื้น 1.20 ม. ยึดที่กลางสวิทช์
---	แนวการเดินสายไฟในฝ้า กำหนดให้เดินภายนอก และรัศมีโค้งเป็นขีดรัศมีสายขนาดประมาณ 10 cm. - สายวงจรแสงสว่าง ไฟใช้สายขนาด 1x2C-2.5 Sq.mm. VAF ส.ก. 11-2553 - สายวงจรรับ ไฟใช้สายขนาด 1x3C-2.5/2.5 Sq.mm. VAF-G ส.ก. 11-2553
---	แนวการเดินสายไฟในฝ้า กำหนดให้เดินภายนอก และรัศมีโค้งเป็นขีดรัศมีสายขนาดประมาณ 10 cm. - สายจากสวิทช์เข้าดวงโคม ไฟใช้สายขนาด 1x2C-1.5 Sq.mm. VAF ส.ก. 11-2553

ผังระบบไฟฟ้าแสงสว่าง

มาตรฐาน 1 : 50

หมายเหตุ

- การเดินสายไฟฟ้าในบ้านพักอาศัย กำหนดให้เดินลอย และรัดด้วยสายรัดทุกระยะ 10 ซม. สายไฟฟ้าใช้สายทองแดงสองแกนหุ้มด้วยฉนวน PVC. ขนาดสายดังต่อไปนี้
 - สายวงจรเด้าร์รับใช้สายขนาด 2x2.5/G2.5 sq.mm. VAF-G (แสดงด้วยเส้นทึบ)
 - สายวงจรแสงสว่างใช้สายขนาด 2x2.5 sq.mm. VAF (แสดงด้วยเส้นทึบ)
 - สายจากสวิทช์เข้าดวงโคม ใช้สายขนาดไม่น้อยกว่า 2x1.5 sq.mm. VAF (แสดงด้วยเส้นประ)
- การตัดต่อสายไฟฟ้าให้กระทำได้เฉพาะภายในกล่องต่อสาย, สวิตช์เด้าร์รับ และดวงโคมเท่านั้น

- สายไฟฟ้าที่จะต้องเดินผ่านหรือกำแพงจะต้องใช้ท่อ PVC หรือฝักรอก (Sleeve) ที่ทำด้วย PVC. เป็นทางเดินผ่าน
- ตำแหน่งการติดตั้งอุปกรณ์ไฟฟ้าและแนวการเดินสายไฟฟ้า ดังที่ระบุไว้ในแบบนั้น เป็นเพียงตำแหน่งโดยประมาณเท่านั้น ซึ่งอาจเปลี่ยนแปลงได้ตามความเหมาะสมกับลักษณะโครงสร้างอาคาร เพื่อความเป็นระเบียบเรียบร้อย ทั้งนี้จะต้องตรวจสอบหรือถามจากผู้ควบคุมหรือผู้ออกแบบ ของผู้ว่าจ้างก่อนดำเนินการติดตั้ง
- งานที่อยู่เหนือฝ้าขึ้นไป เช่น งานเดินท่อร้อยสายไฟและสายไฟ ฯลฯ นั้นให้ผู้รับจ้างทำการติดตั้งท่อร้อยสายไฟและสายไฟ ให้มีความเป็นระเบียบเรียบร้อย สวยงามและปลอดภัย

ออกไปสู่เสาไฟฟ้าของการไฟฟ้า

RACK 2 SPOOL
SERVICE ENTRANCE



การเคหะแห่งชาติ
NATIONAL HOUSING
905 ถนนมิตรภาพ แขวงคลองจั่น เขตบางเขน กรุงเทพฯ 10260

โครงการ: **แบบบ้านผู้สูงอายุ**

ต้นแบบ: **UNITY HOUSE (12.65 ตร.ว.)**

ประเภทงาน: **สถาปัตยกรรม**

สถาปนิก:

นายพดล ว่องเวียงจันทร์ ส.ส.ด.1556

นายเจษฎา ตรีปริทัศน์ ภ.ส.ด.4746

วิศวกรโครงสร้าง:

นายประภัทรพงศ์ ทองสอน ทย.19326

นายทลกร ชันทอง ทย.45079

นายทศวัฒน์ อุ่นดี ทย.47325

วิศวกรไฟฟ้า:

นายเจริงวิทย์ แดงประเสริฐ สทท.5157

วิศวกรสุขาภิบาล:

นางสาวสันทนต์ สุริย สส.133

แบบแสดง :
แบบมาตรฐานการติดตั้งงานประปา

มาตราส่วน :
1 : 10

ตรวจ

ครั้งที่	รายการ	อนุมัติ/วันที่

ดร.ธัชพล กาญจนกุล
อนุมัติ: ผู้ว่าการ

เลขแบบ : **วภ-01** แผ่นที่

งานที่ : **45**

จำนวนแบบทั้งหมด : 51 แผ่น

LEGENDS & ABBREVIATION

LEGENDS		ABBREVIATION	
SYMBOL	DESCRIPTION	ABBR.	DESCRIPTION
	COLD WATER PIPE	AC	AIR CHAMBER
	WASTE WATER PIPE	BV	BALL VALVE
	SOIL WATER PIPE	CW	COLD WATER PIPE
	VENT WATER PIPE	DB	DRAIN BOX
	DRAIN WATER PIPE	DF	DRAINAGE FLEXIBLE JOINT
	90 ELBOW	FC	FAUCET
	45 ELBOW	FCO	FLOOR CLEAN OUT
	TEE	FD	FLOOR DRAIN
	CONTENTRIC REDUCER	FX	FIRE EXTINGUISHER
	CAP	GT	GREASE TRAP
	FLANGE	GV	GATE VALVE
	UNION	HB	HOSE BIB
	90 BEND	HFC	HOSE FAUCET
	Y-BRANCH	LV	LAVATORY
	COMBINATION Y AND 1/8 BEND	PVC	POLYVINYL CHLORIDE PIPE
	FLOOR CLEAN OUT	S	SOIL PIPE
	FLOOR CLEAN OUT	SH	SHOWER HEAD
	FLOOR DRAIN	SK	SINK
	GATE VALVE	SV	STOP VALVE
	BALL VALVE	UR	URINAL
	WATER METER	V	VENT PIPE
	PORTABLE FIRE EXTINGUISHER	VS	VENT STACK
	HOSE BIB	W	WASTE WATER PIPE
	FAUCET	WC	WATER CLOSET
	STOP VALVE		
	DRAINAGE FLEXIBLE JOINT		

ข้อกำหนดมาตรฐานวัสดุและผลิตภัณฑ์

ท่อ-อุปกรณ์	ขนาด (เส้นผ่านศูนย์กลาง)	รายละเอียดวัสดุและชั้นคุณภาพ , มาตรฐานผลิตภัณฑ์
1. ท่อประปา (COLD WATER PIPE : CW) ข้อต่อ	1/2" - 2" 1/2" - 2"	PVC : POLYVINYL CHLORIDE PIPE "TIS. 17, CLASS 13.5" PVC : สำหรับท่อประปา "TIS. 1131" PVC PIPE & PVC FITTING เป็นผลิตภัณฑ์ที่มาจากโรงงานผู้ผลิตเดียวกัน
2. ท่อ SOIL, WASTE, VENT (S,W,V) ข้อต่อ	1 1/4" - 4" 1 1/4" - 4"	PVC : POLYVINYL CHLORIDE PIPE "TIS. 17, CLASS 8.5" PVC : สำหรับท่อประปา "TIS. 1410" PVC PIPE & PVC FITTING เป็นผลิตภัณฑ์ที่มาจากโรงงานผู้ผลิตเดียวกัน
3. น้ำยาประสานท่อพีวีซี		น้ำยาประสานท่อ "TIS.1032" ท่อ CW ให้ใช้เป็นชนิดชั้น ท่อ S,W,V ให้ใช้เป็นชนิดใส
4. ท่อ HOUSE DRAIN (D)	6" - 8"	PVC : POLYVINYL CHLORIDE PIPE "TIS. 17, CLASS 5"
5. GATE VALVE	1/2" - 2"	BRONZE BODY, SCREW BONNET, NON-RISING STEM, SOLID WEDGE, SCREWED END, CLASS 125
6. BALL VALVE	1/2" - 2"	FORGE BRASS BODY BALL VALVE, BRASS BALL, TEFLON BALL SEAL, WP 13 BARS
7. HOSE BIB		BRASS BALL TYPE, FORGE BRASS BODY, TEFLON BALL SEAL, CHROME FINISHED
8. STOP VALVE		COPPER ALLOY, CHROME FINISHED, CLASS 125 lb OR AS ARCHITECTURAL DRAWING
9. FLOOR DRAIN (FD)		CAST IRON BODY, BRASS OR BRONZE STRAINER, CAST IRON BELL TRAP
10. CLEAN OUT (CO)		PVC BODY, BRASS SCREW PLUG OF CLEANOUT
11. FLOOR CLEAN OUT (FCO)		CAST IRON BODY, BRASS OR BRONZE COVER
12. ROOF DRAIN (RD)		CAST IRON BODY, CAST IRON OR BRASS DOME STRAINER
13. AREA DRAIN (AD)		CAST IRON BODY, BRASS OR BRONZE STRAINER, INNER BASKET SCREEN
14. DRAINAGE FLEXIBLE JOINT (DF)		NATURAL RUBBER REINFORCE WITH FABRIC NYLON AND STEEL RING OR HELIX WIRE WITH STAINLESS STEEL CLAMP, ENLARGED END
15. PORTABLE FIRE EXTINGUISHER (FX)		MULTI-PURPOSE DRY CHEMICAL, "TIS 332" RED COATED STEEL CYLINDER WITH PRESSURE GAUGE AND HOSE, STORED UNDER PRESSURE, FOR FIRE CLASS A, B, C RATING 6A:20B CAPACITY 10LBS.

ข้อกำหนดทั่วไป

- ให้ผู้รับจ้างทำการติดตั้งท่อและอุปกรณ์ประกอบระบบท่อสุขาภิบาล ให้เป็นไปตามแบบและแผนรายละเอียดงานวิศวกรรมสุขาภิบาล และวัสดุประสงค์ของการใช้งานในระบบนั้นๆ กรณีที่มีข้อขัดแย้งของแบบแปลน รายละเอียดหรือข้อกำหนด ให้ผู้รับจ้างขอรับคำปรึกษาหรือคำชี้แจงจากผู้แทนของผู้ว่าจ้างก่อนการดำเนินการ
- มาตรฐานในการติดตั้งท่อ ให้ยึดถือตามมาตรฐานการเดินท่อภายในอาคารที่ วสท. 1004-16 และมาตรฐานท่อในอาคารที่ วสท. 3004-40 และข้อกำหนดมาตรฐานของหน่วยงานอื่นๆ ที่เกี่ยวข้อง ส่วนมาตรฐานการติดตั้งอุปกรณ์ให้เป็นไปตามมาตรฐานของเจ้าของผลิตภัณฑ์
- ท่อประปา PVC เมื่อจะต่อเข้ากับสุขภัณฑ์ ข้อต่อตัวสุดท้ายที่จะต่อประกอบสุขภัณฑ์หรือก๊อกน้ำให้ใช้เป็นข้อต่อ PVC เกลียวในทองเหลือง
- การติดตั้งท่อ ต้องให้ได้ระยะพอดีในการบรรจุท่อ ปลายท่อที่ติดตั้งทำการคว้าน ขูดเศษวัสดุที่ค้างออกให้หมดและปลายท่อที่จะทำการบรรจุจะต้องสะอาดเรียบร้อยเสมอ
- การเดินท่อต้องเดินให้ปราณีตเรียบร้อย เป็นระเบียบ มีแนวท่อสม่ำเสมอ ไม่เลี้ยวคดไปมา และควรเดินในช่องท่อ เหนือฝ้า หรือในผนัง
- ท่อที่เดินผ่านผนัง พื้น หรือคาน ต้องมีปลอกร้อย (PIPE SLEEVE) ทำด้วยเหล็กอบสังกะสีขนาดใหญ่มากกว่าท่อนั้น 2 ขนาด ฝังอยู่ในส่วนของอาคารพอดีตรงที่จะเจาะผ่าน หากพื้นที่ส่วนนั้นมีการเปียกน้ำอยู่เสมอ เช่น พื้นห้องน้ำ แผ่นพื้นหลังคา ปลอกร้อยท่อต้องเป็นชนิดกันน้ำซึมผ่าน ทั้งผิวด้านนอกและด้านในของปลอกร้อยท่อ หากบริเวณปลอกร้อยท่อเป็นองค์อาคาร ต้องทำการฝังขณะทำการเทคอนกรีตหล่อองค์อาคารส่วนนั้น
- ท่อระบายน้ำแนวนอน ต้องมีความลาดเอียง (SLOPE) ไม่น้อยกว่า 1:100
- ปลายท่อที่เดินค้างไว้ ระหว่างการก่อสร้าง / งานไม่เสร็จ ต้องใช้ปลั๊กหรือแคปอุดไว้
- การยึดแขวนท่อ ต้องมีเหล็กยึดท่อที่ถูกผลิตขึ้นสำหรับใช้ยึดท่อโดยเฉพาะตามขนาดท่อ สำหรับท่อแนวนอนต้องใช้เหล็กเส้นโยงยึดไว้กับองค์อาคาร ทั้งนี้ให้การประสานงานเตรียมการให้พร้อมไปกับการหล่อคอนกรีตองค์อาคารระยะห่างระหว่างจุดยึดแขวนท่อ ดังนี้
 - 1.1 ท่อนแนวตั้ง
 - ท่อ PVC. ต้องมีที่ยึด รองรับหรือแขวนทุกๆ ระยะไม่เกิน 2.00 เมตร และทุกๆ รอยต่อ
 - ท่อ GSP. ต้องมีที่ยึดรองรับ หรือแขวนทุกครั้งหนึ่งของท่อแต่ละท่อน
 - 1.2 ท่อแนวนอน
 - ท่อ PVC. ต้องมีที่ยึด รองรับหรือแขวนทุกๆ ระยะไม่เกิน 1.50 เมตร และทุกๆ รอยต่อ
 - ท่อ GSP. ต้องมีที่ยึด รองรับหรือแขวนทุกๆ ระยะไม่เกิน 2.00 เมตร และทุกๆ รอยต่อ
- เหล็กยึดท่อสำหรับการยึดแขวนท่อ และเหล็กเส้นแขวนท่อ ต้องขัดสนิมออกให้หมด และทาสีป้องกันสนิมอย่างน้อยสองชั้น
- ปลายท่ออากาศ (VENT TERMINAL) ของท่ออากาศ (VENT PIPE) ต้องยกให้สูงกว่าระดับหลังคาสูงสุดอย่างน้อย 0.15 เมตร และติดตั้งตะแกรงกันแมลงที่ปลายท่อ หรือตามที่ระบุในแบบแปลนงานระบบสุขาภิบาล
- สุขภัณฑ์ และอุปกรณ์ประกอบ ต้องทำการหุ้มหรือคลุมเพื่อป้องกันไม่ใช้ชำรุดหรือบุบสลายขณะที่การก่อสร้างยังติดตั้งไม่แล้วเสร็จ
- การติดตั้งอุปกรณ์ประกอบระบบท่อ เช่น ประตูน้ำ, มาตรฐานน้ำ, ยูเนียน ฯลฯ ต้องอยู่ในตำแหน่งที่เหมาะสมกับการใช้งาน สะดวกต่อการดูแล บำรุงรักษา ซ่อมแซม หรือเปลี่ยนใหม่
- ผู้รับจ้างมีหน้าที่รับผิดชอบในการทดสอบและติดตั้ง และการรั่วซึมของระบบประปาและสุขาภิบาลตามวิธีการที่ระบุไว้ในมาตรฐานการเดินท่อภายในอาคารที่ วสท. 3004-40



การเคหะแห่งชาติ
NATIONAL HOUSING
905 ถนนมิตรภาพ แขวงคลองจั่น เขตบางกะปิ กรุงเทพฯ 10240

โครงการ: แบบบ้านผู้สูงอายุ

ต้นแบบ: UNITY HOUSE (12.65 ตร.ว.)

ประเภทงาน: สถาปัตยกรรม

สถาปนิก:

นายพนตล ว่องเวียงจันทร์ ส.ส.1556
นายเจษฎา ศรีปรีรัตน์ ก.ส.4746

วิศวกรโครงสร้าง:

นายประภัทรพงศ์ ทองสอน กย.19326
นายพลการ ชันทอง กย.45079

นายทศวัฒน์ อุ่นดี กย.47325

วิศวกรไฟฟ้า:

นายเจริญชัย แดงประเสริฐ สทก.5157

วิศวกรสุขาภิบาล:

นางสาวสันททัย สุริย สส.133

แบบแสดง :
ผังระบบประปา

มาตราส่วน :
1 : 50

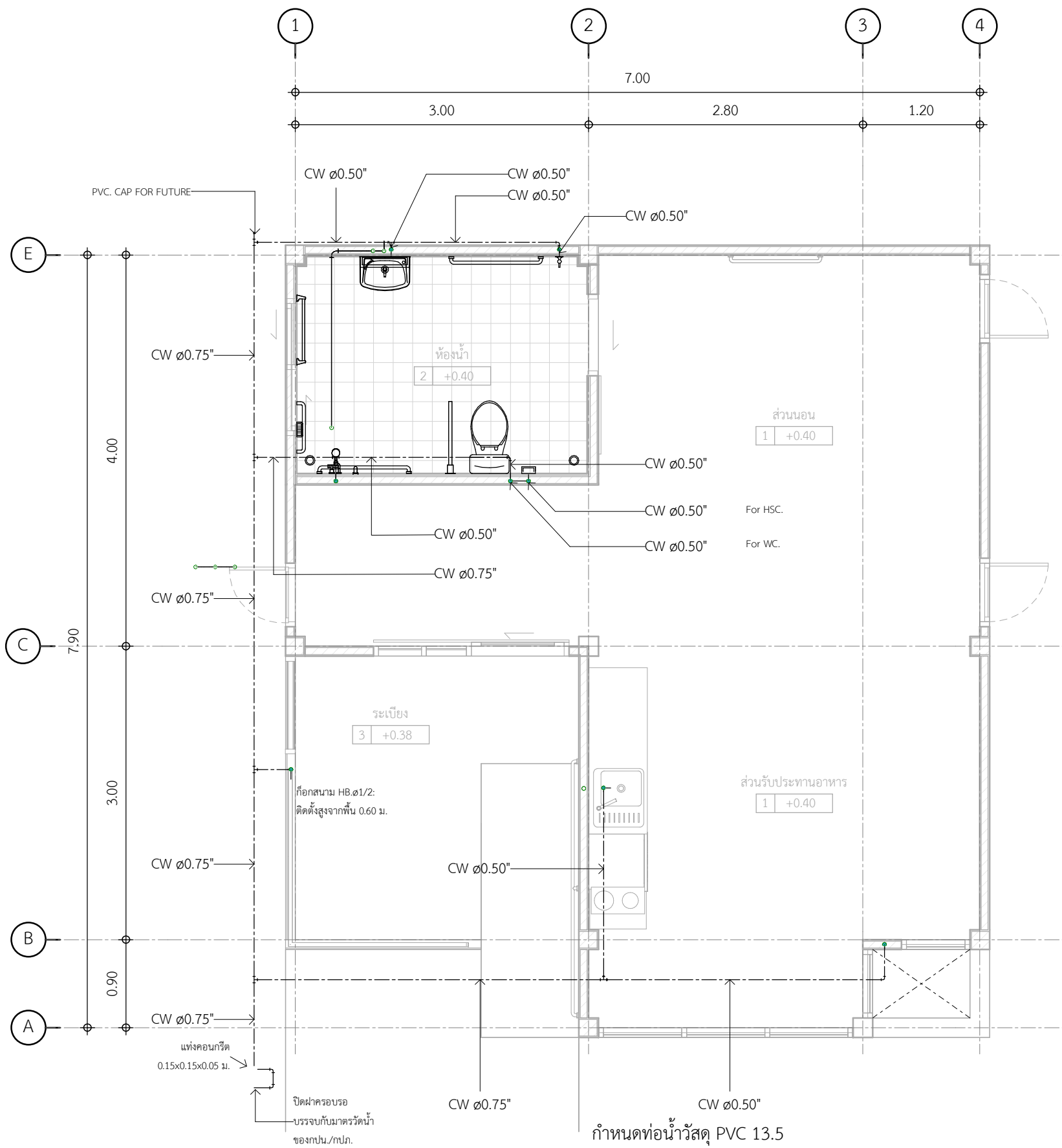
ตรวจ
แก้ไข
ครั้งที่
รายการ
อนุมัติ/วันที่

ดร.ธีรพล กาญจนกุล
อนุมัติ: ผู้ว่าการ

เลขแบบ : วภ-02 แผ่นที่

งานที่ : 46

จำนวนแบบทั้งหมด : 51 แผ่น



LEGENDS & ABBREVIATION

LEGENDS		ABBREVIATION	
SYMBOL	DESCRIPTION	ABBR.	DESCRIPTION
	COLD WATER PIPE	AC	AIR CHAMBER
	WASTE WATER PIPE	BV	BALL VALVE
	SOIL WATER PIPE	CW	COLD WATER PIPE
	VENT WATER PIPE	DB	DRAIN BOX
	DRAIN WATER PIPE	DF	DRAINAGE FLEXIBLE JOINT
	90 ELBOW	FC	FAUCET
	45 ELBOW	FCO	FLOOR CLEAN OUT
	TEE	FD	FLOOR DRAIN
	CONCENTRIC REDUCER	FX	FIRE EXTINGUISHER
	CAP	GT	GREASE TRAP
	FLANGE	GV	GATE VALVE
	UNION	HB	HOSE BIB
	90 BEND	HFC	HOSE FAUCET
	Y-BRANCH	LV	LAVATORY
	COMBINATION Y AND 1/8 BEND	PVC	POLYVINYL CHLORIDE PIPE
	FLOOR CLEAN OUT	S	SOIL PIPE
	FLOOR CLEAN OUT	SH	SHOWER HEAD
	FLOOR DRAIN	SK	SINK
	GATE VALVE	SV	STOP VALVE
	BALL VALVE	UR	URINAL
	WATER METER	V	VENT PIPE
	PORTABLE FIRE EXTINGUISHER	VS	VENT STACK
	HOSE BIB	W	WASTE WATER PIPE
	FAUCET	WC	WATER CLOSET
	STOP VALVE		
	DRAINAGE FLEXIBLE JOINT		

ผังระบบประปาชั้น 1

มาตราส่วน 1 : 50



การเคหะแห่งชาติ
NATIONAL HOUSING
905 ถนนมิตรภาพ แขวงคลองจั่น เขตบางกะปิ กรุงเทพฯ 10240

โครงการ: แบบบ้านผู้สูงอายุ

ต้นแบบ: UNITY HOUSE (12.65 ตร.ว.)

ประเภทงาน: สถาปัตยกรรม

สถาปนิก:

นายพดล ว่องเวียงจันทร์ ส.ส. 1556

นายเจษฎา ศรีปรีรัตน์ ภ.ส. 4746

วิศวกรโครงสร้าง:

นายประภัทรพงศ์ ทองสอน ภย. 19326

นายพลการ ชันทอง ภย. 45079

นายทศวัฒน์ อุ่นดี ภย. 47325

วิศวกรไฟฟ้า:

นายเจริญวิทย์ แดงประเสริฐ ส.ท. 5157

วิศวกรสุขาภิบาล:

นางสาวสันททัย สุริยะ ส.ส. 133

แบบแสดง : แบบสามมิติงานระบบประปา

มาตราส่วน :

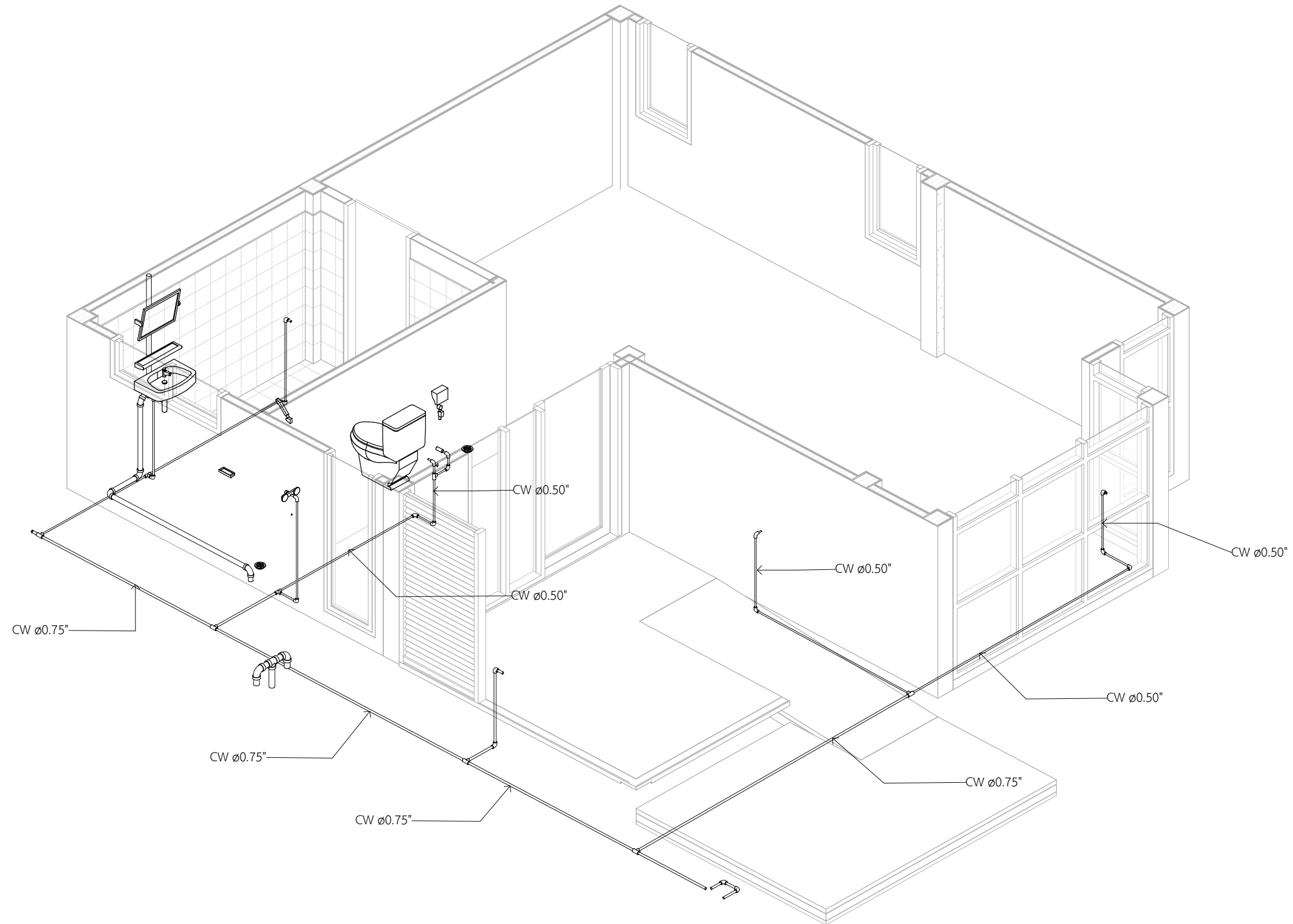
ครั้งที่	รายการ	อนุมัติ/วันที่

ดร.ธีรพล กาญจนกุล
อนุมัติ : ผู้ว่าการ

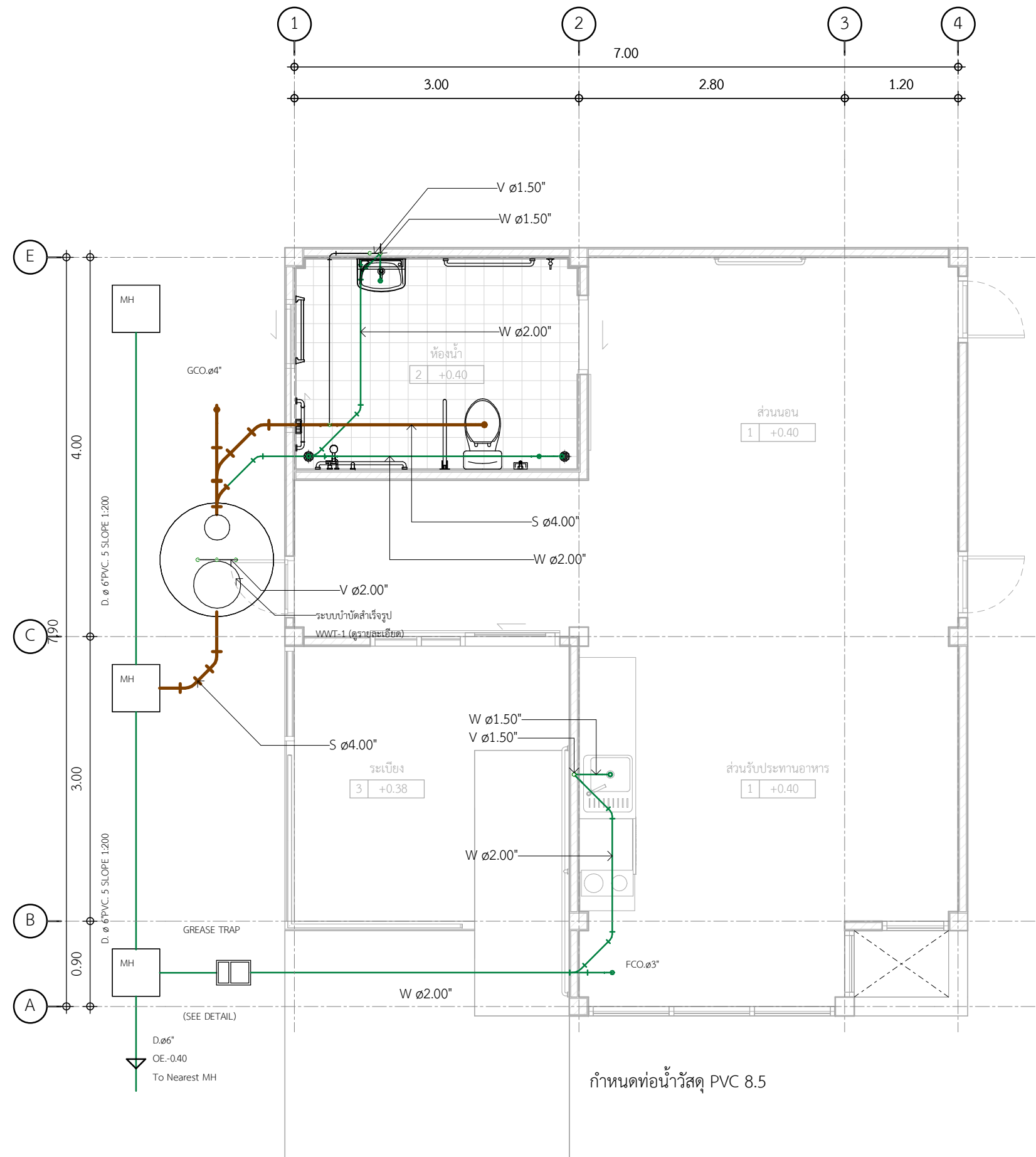
เลขแบบ : วภ-03 แผ่นที่ 47

งานที่ : 47

จำนวนแบบทั้งหมด : 51 แผ่น



แบบสามมิติงานระบบประปา



LEGENDS & ABBREVIATION

LEGENDS		ABBREVIATION	
SYMBOL	DESCRIPTION	ABBR.	DESCRIPTION
	COLD WATER PIPE	AC	AIR CHAMBER
	WASTE WATER PIPE	BV	BALL VALVE
	SOIL WATER PIPE	CW	COLD WATER PIPE
	VENT WATER PIPE	DB	DRAIN BOX
	DRAIN WATER PIPE	DF	DRAINAGE FLEXIBLE JOINT
	90 ELBOW	FC	FAUCET
	45 ELBOW	FCO	FLOOR CLEAN OUT
	TEE	FD	FLOOR DRAIN
	CONCENTRIC REDUCER	FX	FIRE EXTINGUISHER
	CAP	GT	GREASE TRAP
	FLANGE	GV	GATE VALVE
	UNION	HB	HOSE BIB
	90 BEND	HFC	HOSE FAUCET
	Y-BRANCH	LV	LAVATORY
	COMBINATION Y AND 1/8 BEND	PVC	POLYVINYL CHLORIDE PIPE
	FLOOR CLEAN OUT	S	SOIL PIPE
	FLOOR CLEAN OUT	SH	SHOWER HEAD
	FLOOR DRAIN	SK	SINK
	GATE VALVE	SV	STOP VALVE
	BALL VALVE	UR	URINAL
	WATER METER	V	VENT PIPE
	PORTABLE FIRE EXTINGUISHER	VS	VENT STACK
	HOSE BIB	W	WASTE WATER PIPE
	FAUCET	WC	WATER CLOSET
	STOP VALVE		
	DRAINAGE FLEXIBLE JOINT		

ผังระบบสุขาภิบาลชั้น 1

มาตราส่วน 1 : 50



การเคหะแห่งชาติ
NATIONAL HOUSING
905 ถนนมิตรภาพ แขวงคลองจั่น เขตบางเขน กรุงเทพฯ 10240

โครงการ: แบบบ้านผู้สูงอายุ

ต้นแบบ: UNITY HOUSE (12.65 ตร.ว.)

ประเภทงาน: สถาปัตยกรรม

สถาปนิก:

นายพดล ว่องเวียงจันทร์ ส.ส. 1556

นายเจษฎา ศรีปรีรัตน์ ก.ส. 4746

วิศวกรโครงสร้าง:

นายประภัทรพงศ์ ทองสอน กย. 19326

นายพลการ ชันทอง กย. 45079

นายศุภวัฒน์ อุ่นดี กย. 47325

วิศวกรไฟฟ้า:

นายเจริญวิทย์ แดงประเสริฐ สทก. 5157

วิศวกรสุขาภิบาล:

นางสาวสันททัย สุริยะ สส. 133

แบบแสดง : แบบสามมิติงานระบบสุขาภิบาล

มาตราส่วน :

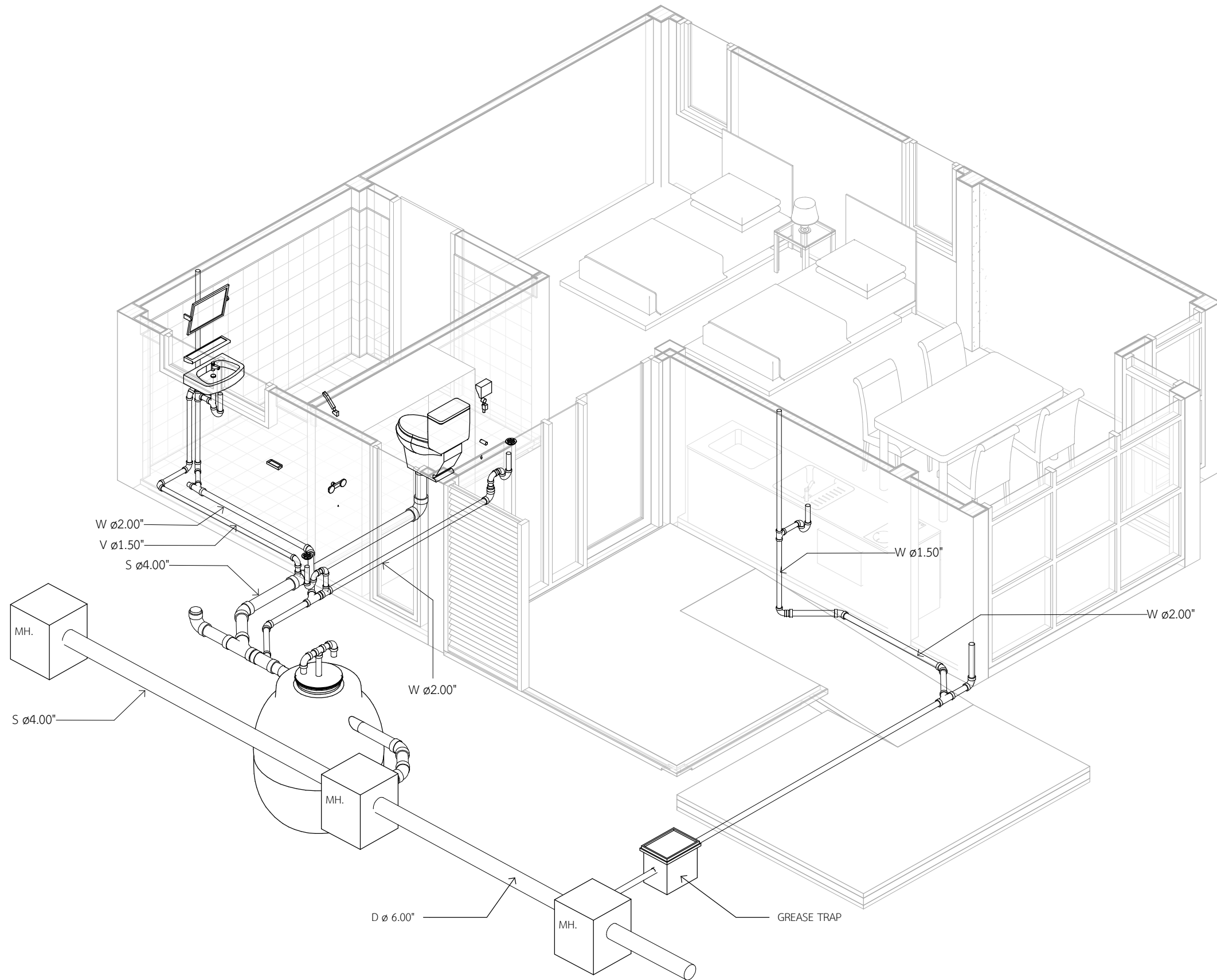
ตรวจ		
แก้ไข		
ครั้งที่	รายการ	อนุมัติ/วันที่

ดร.ธีรพล กาญจนกุล
อนุมัติ : ผู้ว่าราชการ

เลขแบบ : วภ-05 แผ่นที่

งานที่ : 49

จำนวนแบบทั้งหมด : 51 แผ่น



แบบสามมิติงานระบบสุขาภิบาล



การเคหะแห่งชาติ
NATIONAL HOUSING

905 ถนนวิภาวดี แขวงคลองจั่น เขตบางเขน กรุงเทพฯ 10240

โครงการ: แบบบ้านผู้สูงอายุ

ต้นแบบ: UNITY HOUSE (12.65 ตร.ว.)

ประเภทงาน: สถาปัตยกรรม

สถาปนิก:

นายพดล ว่องเวียงจันทร์ ส.ส. 1556

นายเจษฎา ศรีปริรัตน์ ภ.ส.ด. 4746

วิศวกรโครงสร้าง:

นายประภัสร์พงศ์ ทองสอน ภ.ย. 19326

นายพลการ ชันทอง ภ.ย. 45079

นายทศวัฒน์ อุ่นดี ภ.ย. 47325

วิศวกรไฟฟ้า:

นายเจริญชัย แดงประเสริฐ ส.พ.ก. 5157

วิศวกรสุขาภิบาล:

นางสาวสัณห์ทัย สุริย ส.ส. 133

แบบแสดง : แบบขยายทั่วไปงานระบบประปา

มาตราส่วน : 1 : 10

ตรวจ

แก้ไข

ครั้งที่ รายการ อนุมัติ/วันที่

ดร.ธีรพล กาญจนกุล

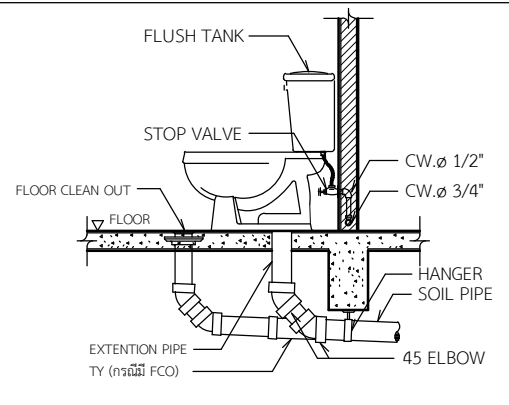
อนุมัติ : ผู้ว่าการ

เลขแบบ : วภ-06 แผ่นที่

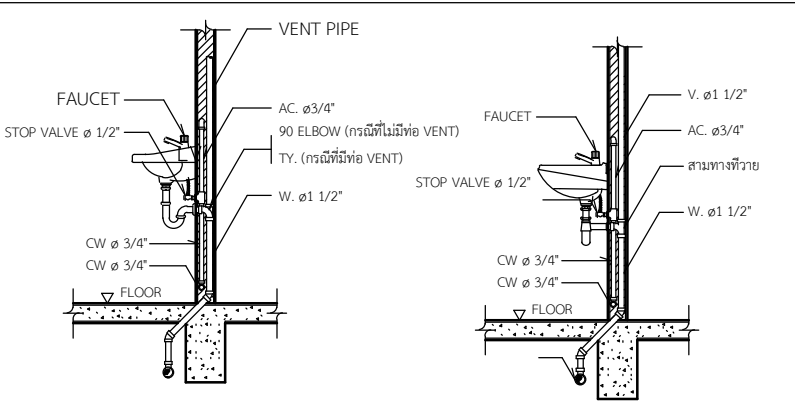
งานที่ : 50

จำนวนแบบทั้งหมด : 51 แผ่น

FIXTURE INSTALLATION

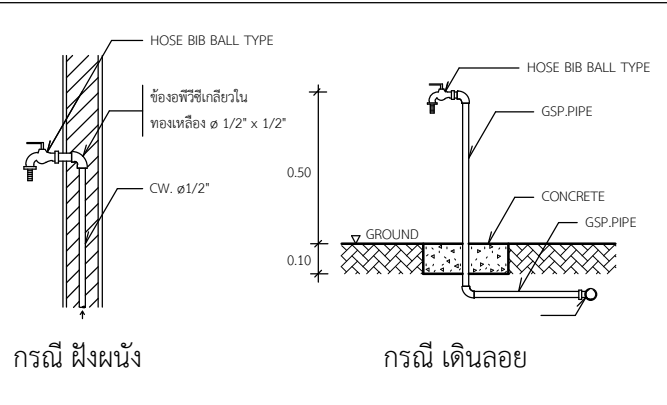


WATER CLOSET (WC)

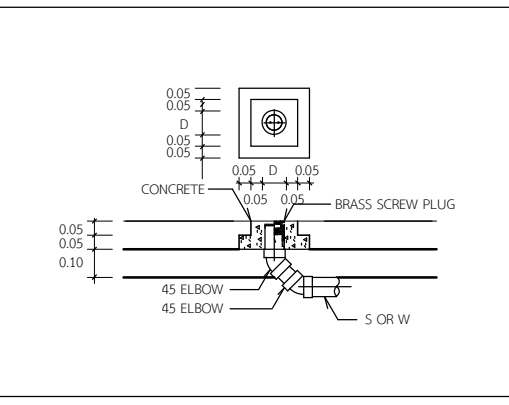


LAVATORY (LV)

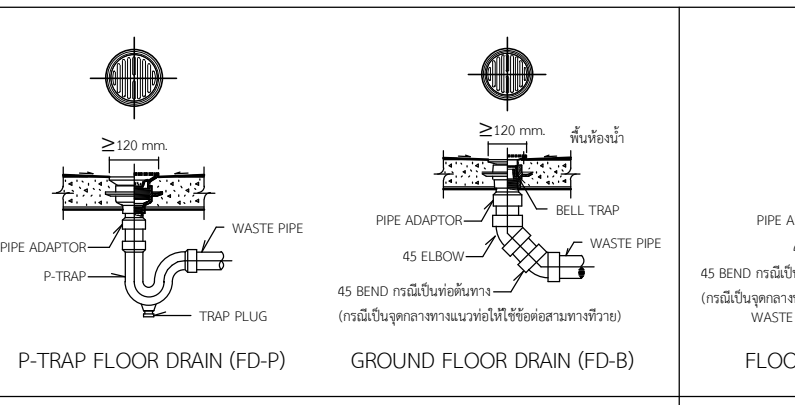
SINK (SK)



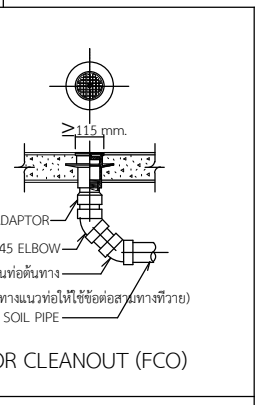
HOSE BIB (HB)



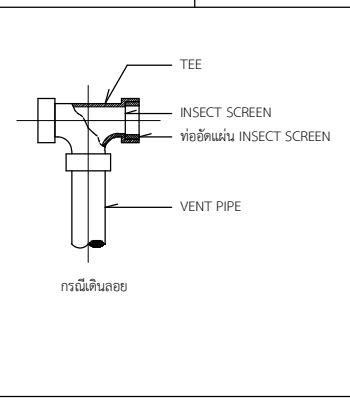
GROUND CLEANOUT (GCO)



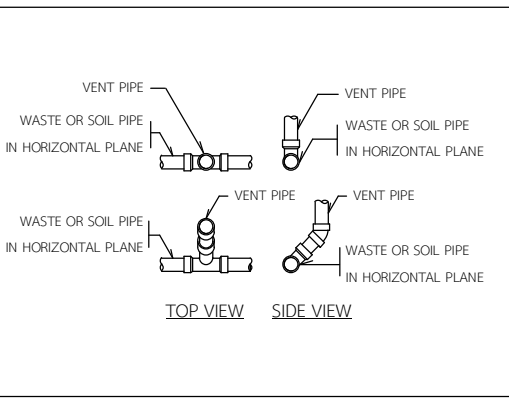
FLOOR DRAIN (FD)



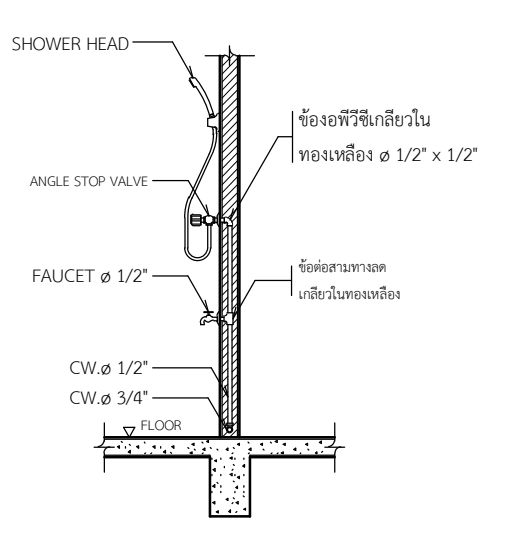
CLEANOUT (CO)



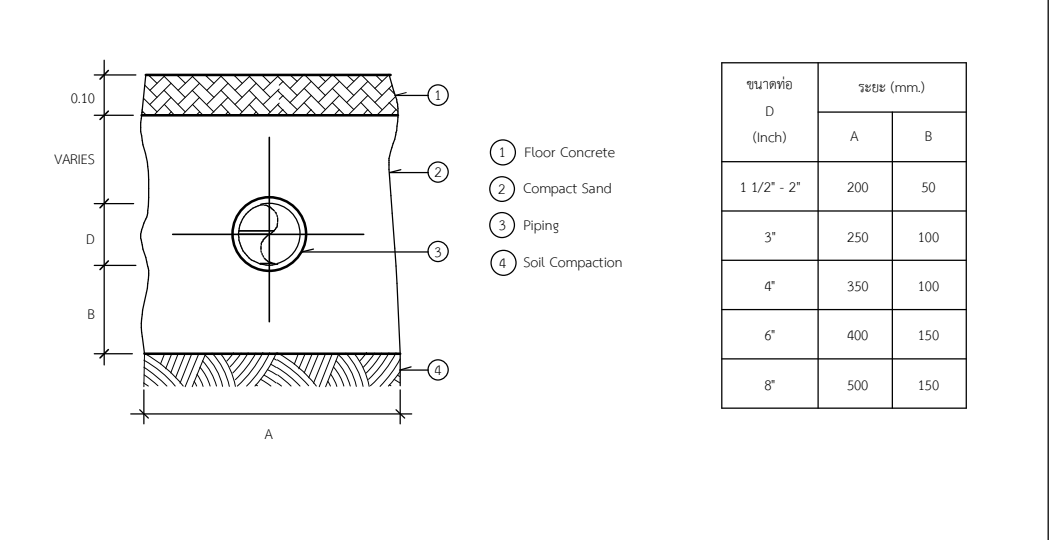
VENT TERMINAL (VT)



VENT PIPE CONNECTED TO WASTE OR SOIL PIPE IN HORIZONTAL PLANE

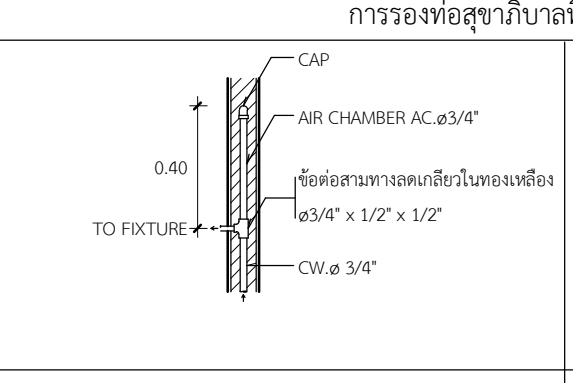


HEAD SHOWER

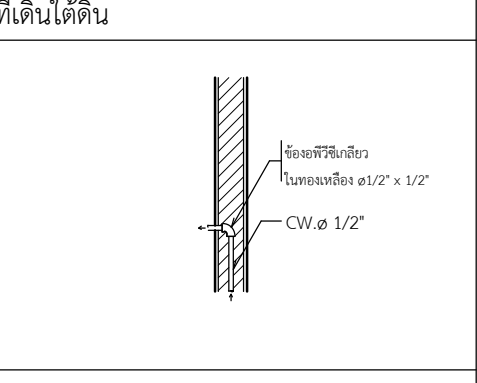


DRAINAGE FLEXIBLE JOINT (DF)

การรองท่อสุขาภิบาลที่เดินใต้ดิน



AIR CHAMBER (AC)



PIPING TO FIXTURE

ตารางขนาดท่อสำหรับสุขภัณฑ์ต่างๆ

สุขภัณฑ์	ขนาดท่อประปา (เส้นผ่านศูนย์กลาง)	ขนาดท่อระบายน้ำ (เส้นผ่านศูนย์กลาง)	ขนาดท่ออากาศ (เส้นผ่านศูนย์กลาง)
โถส้วม (Water Closet) ถังน้ำล้าง	1/2"	4"	2"
โถส้วม (Water Closet) วาล์วน้ำล้าง	1"	4"	2"
โถปัสสาวะชาย (Urinal) ANGLE VALVE	1/2"	2"	1 1/2"
โถปัสสาวะชาย (Urinal) วาล์วน้ำล้าง	3/4"	2"	1 1/2"
อ่างอาบน้ำ (Bathtub)	1/2"	2"	1 1/2"
อ่างล้างมือ (Lavatory)	1/2"	1 1/2"	1 1/2"
อ่างล้างในครัว (Sink)	1/2"	2"	1 1/2"
ฝักบัวอาบน้ำ (Shower)	1/2"	-	-
สายชำระ (Hose Faucet)	1/2"	-	-
ก๊อกน้ำ (Faucet)	1/2"	-	-
ช่องระบายน้ำพื้น (Floor Drain)	-	2"	1 1/2"

SCHEDULE OF SLEEVE PIPE

ขนาดท่อ (เส้นผ่านศูนย์กลาง)	ขนาดปลอกท่อ (เส้นผ่านศูนย์กลาง)	หมายเหตุ
1/2"	1"	ในกรณีที่จำเป็นต้องวางท่อทะลุคาน หรือ โครงสร้างที่รับน้ำหนัก โดยใส่ท่อปลอก เตรียมไว้ให้วิศวกรตรวจสอบตำแหน่งและ ระดับของท่อที่เดินทะลุคาน ก่อนดำเนินการ
3/4"	1 1/2"	
1"	2"	
1 1/4"	2 1/2"	
1 1/2"	2 1/2"	
2"	3"	
2 1/2"	4"	
3"	4"	
4"	5"-8"	
6"	8"	
8"	10"	



การเคหะแห่งชาติ
NATIONAL HOUSING

905 ถนนวิภาวดี แขวงคลองจั่น เขตบางเขน กรุงเทพมหานคร 10240

โครงการ: แบบบ้านผู้สูงอายุ

ต้นแบบ: UNITY HOUSE (12.65 ตร.ว.)

ประเภทงาน: สถาปัตยกรรม

สถาปนิก:

นายพดล ว่องเวียงจันทร์ ส.สถ.1556

นายเชษฐา ตรีปิรัตน์ ภ.สถ.4746

วิศวกรโครงสร้าง:

นายประภัทรพงศ์ ทองสอน ภ.ย.19326

นายพลการ ชันทอง ภ.ย.45079

นายทศวัฒน์ อุ่นดี ภ.ย.47325

วิศวกรไฟฟ้า:

นายเจริญวิทย์ แดงประเสริฐ ส.พ.ก.5157

วิศวกรสุขาภิบาล:

นางสาวสันติหทัย สุริยะ ส.ส.133

แบบแสดง : แบบขยายบ่อบำบัดและบ่อดักไขมัน

มาตราส่วน : 1 : 10

ตรวจ

แก้ไข

ครั้งที่ : รายการ : อนุมัติ/วันที่

ดร.ธีรพล กาญจนกุล

อนุมัติ : ผู้ว่าการ

เลขแบบ : วภ-07 แผ่นที่

งานที่ : 51

จำนวนแบบทั้งหมด : 51 แผ่น

รายการประกอบแบบถังบำบัดน้ำเสียสำเร็จรูป

1. ให้ผู้รับจ้างจัดหา และติดตั้งถังกรอง-กรองไร้อากาศสำเร็จรูปชนิด Package

2. ขอบเขตและแนวทางในการดำเนินการ

2.1 ช่วงก่อนการติดตั้งถังกรอง-กรองเติมอากาศ ให้ผู้รับจ้างดำเนินการดังนี้

2.1.1 จัดหาถังกรอง-กรอง ให้มีรายละเอียดเป็นไปตามที่กำหนดไว้ เสนอขอรับความเห็นชอบจากผู้ว่าจ้าง

2.1.2 เอกสารที่ต้องยื่นเสนอเพื่อขอรับความเห็นชอบในระบบที่เลือกใช้ ประกอบด้วย

- รายละเอียดของระบบและอุปกรณ์ที่ใช้ แบบของถังกรอง-กรองไร้อากาศสำเร็จรูป, ขนาดความสามารถในการบำบัดน้ำเสีย
- รายการคำนวณระบบบำบัดน้ำเสีย และหนังสือรับรองจากวิศวกรผู้ได้รับอนุญาต
- SHOP DRAWING แสดงระยะ, ค่าระดับต่างๆ ที่เกี่ยวข้อง, HYDRAULIC PROFILE, FLOW DIAGRAM ของถังบำบัดน้ำเสีย, แบบขยายแสดงรูปด้าน รูปตัด รายละเอียดตัวถัง รายละเอียดฐานราก การยึดโยงถังบำบัดกับฐานราก ขนาดและจำนวนเสาเข็มที่ใช้, ค่าระดับท่อเข้า-ออก, รายละเอียดแสดงชนิดและวัสดุที่ใช้, รายละเอียดแสดงชนิดวัสดุที่ใช้ปิดกลับถัง การเดินท่ออากาศ, ตำแหน่งฝ้าถังและรายละเอียดประกอบอื่นๆ ที่จำเป็น
- เอกสารสัญญา และ/หรือ ใบรับประกันผลิตภัณฑ์ในสภาพการใช้งานปกติ นับตั้งแต่การส่งมอบงานตามสัญญา

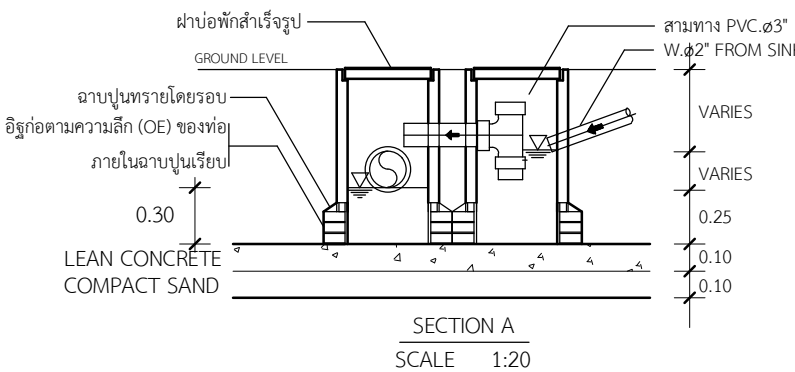
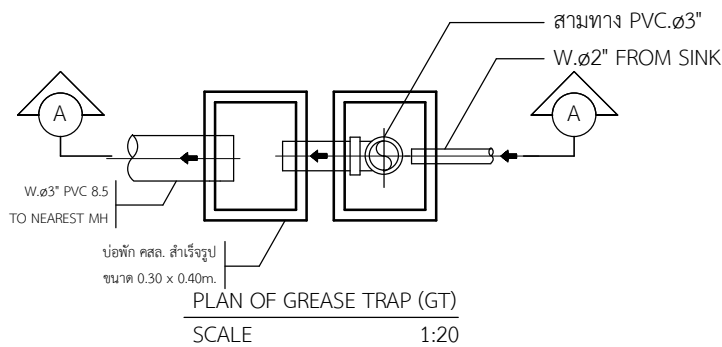
ก. สำหรับโครงสร้างตัวถังบำบัด ไม่น้อยกว่า 5 ปี

ข. เครื่องมือและอุปกรณ์ประกอบ ไม่น้อยกว่า 2 ปี

2.2 ช่วงการติดตั้งระบบฯ ภายหลังจากที่ถังบำบัดฯ ได้รับการอนุมัติจากผู้ว่าจ้าง ให้ผู้รับจ้างประสานงานกับตัวแทนเจ้าของผลิตภัณฑ์กับตัวแทนเจ้าของผลิตภัณฑ์เพื่อให้การติดตั้ง ดำเนินการไปตาม SHOP DRAWING และเป็นไปตามมาตรฐานผลิตภัณฑ์ที่ใช้

รายละเอียดระบบบำบัดน้ำเสียสำเร็จรูปชนิดกรอง-กรองไร้อากาศ

MATERIALS & EQUIPMENT	SPECIFICATION
WWT-1	<p>TYPE : SEPTIC-ANAEROBIC FILTER PACKAGE TANK</p> <p>BODY : โครงสร้างหลักของตัวถังบำบัด และผนังกันแยกส่วนบำบัดภายใน ทำจากวัสดุไฟเบอร์กลาสเสริมแรง (FIBERGLASS REINFORCED PLASTIC, FRP) หรือ FIBERGLASS COMPOSITE MATERIAL ตามมาตรฐานของผู้ผลิต ทั้งนี้ความหนาของผนังถังต้องไม่น้อยกว่า 5mm. หรือทำจาก POLYETHYLENE ตามมาตรฐานของผู้ผลิต ทั้งนี้ความหนาของถังต้องไม่น้อยกว่า 8mm. โครงสร้างหลักของถังต้องได้รับการออกแบบจากผู้ผลิต ให้ทนแรงบีบอัดและน้ำหนักของวัสดุฝังลงบนเมื่อติดตั้งใช้งาน และป้องกันการกัดกร่อนของกรด-ด่างได้</p> <p>COVER : ฝาปิด-เปิด ต้องมีช่องเปิดของฝ้าถังขนาดไม่น้อยกว่า 0.45m. และมีจำนวนเพียงพอต่อการดูและบำรุงรักษาผลิตจากวัสดุโพลีเอสเตอร์ (ABS.) หรือ POLYETHYLENE</p> <p>MEDIA : ทำด้วย NYLON หรือ POLYETHYLENE ชนิด PALL RING มี VOID RATIO ไม่น้อยกว่า 95% มี SURFACE AREA ไม่น้อยกว่า 100 sq.m/cu.m ขนาดมีเดียประมาณ ๑90 x 90H mm.</p> <p>CAPACITY : FLOW RATE = 1.00 CU.M/DAY : SEPTIC CHAMBER > 1.00 CU.M : ANAEROBIC FILTER CHAMBER > 0.60 CU.M : MEDIA > 0.30 CU.M</p>



ข้อกำหนดของ GREASE TRAP

GREASE TRAP (GT) ประกอบด้วยบ่อพัก คสล. หล่อในที่ขนาด 0.30 x 0.40 ม. ความหนาอย่างน้อย 0.04 ม. หรือบ่อพักสำเร็จรูปตามท้องตลาด ขนาดไม่เล็กกว่า 0.30 x 0.40 ม. ความหนาตามท้องตลาด จำนวน 2 บ่อ ประกอบด้วยบ่อพักและอุปกรณ์เชื่อมต่อ ตามรายละเอียดแบบที่แสดงข้างต้น

ทิศทางท่อน้ำเสียเข้า-ออก, ค่าระดับท่อเข้า-ออก และการติดตั้งท่อระบายอากาศ ให้ดูรายละเอียดที่บริเวณบ่อดักไขมันแต่ละตำแหน่งในแบบแปลนสุขาภิบาลพื้นที่ชั้นล่าง