

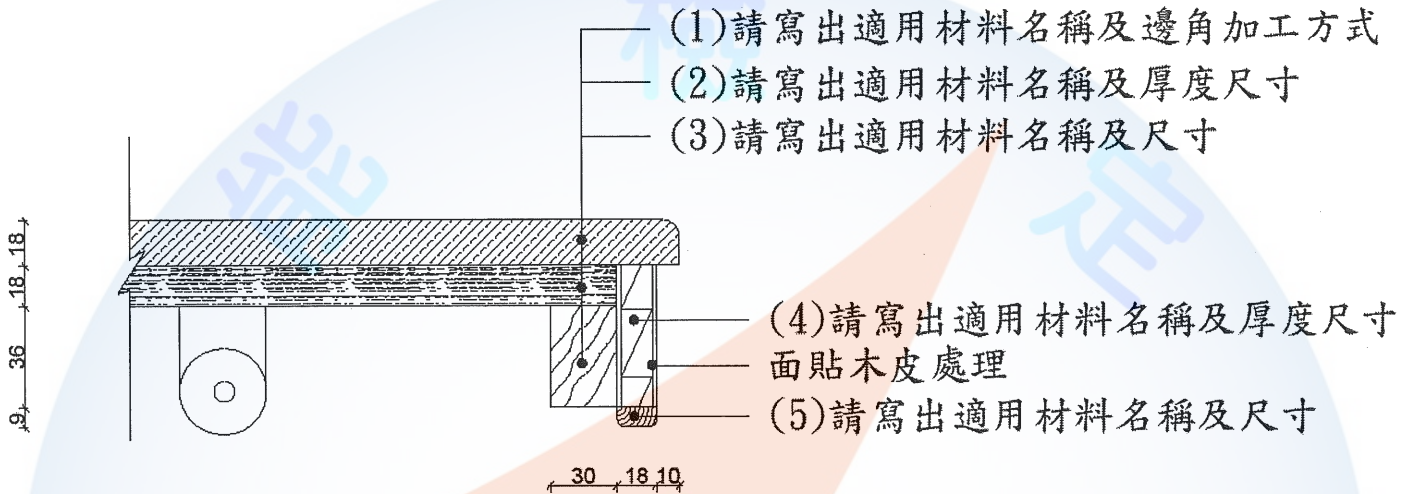
術科測試編號：

姓名：

### 技術士技能檢定建築物室內裝修工程管理乙級術科測試試題

上午 A 卷 檢定時間：1 小時 40 分

一、某購物中心展示櫃檯面內藏 T5 節能燈具之側剖施工大樣圖，請依圖示(1)~(5)要求回答各問題。(配分 20 分)



展示櫃側剖施工大樣圖 單位mm

二、依據 CNS 國家標準 11567-A1042 建築製圖消防設備圖符號規定，繪出下列各名稱所代表之符號。(配分 20 分)

(一)消防水管、(二)消防送水口、(三)自動警報逆止閥、(四)偵煙型火警探測器、(五)泡沫自動灑水頭

三、請寫出室內裝修墨斗放樣工具之 4 項操作順序。(配分 20 分)

四、請寫出 4 種建築物室內裝修木作衣櫥施工時，需要丈量放樣的工具，並詳述此工具在衣櫥施工之功能及目的。(配分 20 分)

五、請列舉 7 項木工角度切斷機使用前應檢查事項。(配分 20 分)

術科測試編號：

姓名：

## 技術士技能檢定建築物室內裝修工程管理乙級術科測試試題

上午 B 卷 檢定時間：1 小時 40 分

- 一、依「各類場所消防安全設備設置標準」規定，警報設備種類有哪 5 種？(配分 20 分)
- 二、室內裝修施工中，直轄市、縣（市）主管建築機關認有必要時，得隨時派員查驗，發現與核定裝修圖說不符者，應以書面通知何人？停工或修改；必要時依建築法有關規定處理。(配分 20 分)
- 三、請回答下列空格內之步驟為何？(配分 20 分)  
裝修砌磚施工之砌築步驟，依序為拌漿、撥漿、刮漿、砌頭、(1)、(2)、(3)、(4)。
- 四、現行精品店面或飯店宴會廳之木作門框設計，喜好將門片依比例造型採置頂(俗稱：頂天立地)方式施作，請列舉置頂木作門框與週邊相關工項之 4 種可能收頭處理介面項目。(配分 20 分)
- 五、試回答下列有關裝修金屬工程銲接問題：(配分 20 分)
  - (一)請說明低溫作業應注意規定？(7 分)
  - (二)銲條應如何預先烘乾處理？(6 分)
  - (三)鐵銹、污雜物應如何處理？以防止產生砂眼。(7 分)

術科測試編號：

姓名：

技術士技能檢定建築物室內裝修工程管理乙級術科測試試題

下午C卷 檢定時間：1小時40分

- 一、室內以油漆進行裝修時，其施作油漆現場環境在何情況下不得施工？其要求為何？(配分 20 分)
- 二、請列舉 10 種室內裝修工程常用之玻璃材料製品。(配分 20 分)
- 三、請列舉 4 種說明窗簾尺寸丈量應注意事項。(配分 20 分)
- 四、請分別列舉 5 項說明裝修隔間採用矽酸鈣板之優、缺點。(配分 20 分)
- 五、請列舉照明燈具安裝時應注意事項。(配分 20 分)

術科測試編號：

姓名：

## 技術士技能檢定建築物室內裝修工程管理乙級術科測試試題

下午D卷 檢定時間：1小時40分

- 一、室內裝修工程依「營造安全衛生設施標準」之規定，試說明雇主為維持施工架之穩定，應依規定辦理哪些事項？(配分 20 分)
- 二、某室內裝修工程有一間臥室室內無梁柱凸出，淨長 600 公分、淨寬 450 公分、淨高 300 公分，內有一開窗 150 公分×210 公分、並有一樅門 210 公分×90 公分可進出，此間臥室內須完成牆面及天花板水性水泥漆粉刷，不考慮損耗及其他因素，試估算全面水性水泥漆粉刷合計多少平方公尺(須列計算式並 4 捨 5 入取至小數點後第 2 位數)？(配分 20 分)
- 三、依「職業安全衛生法」訂定之「粉塵危害預防標準」規定，雇主使勞工從事於室內以手提式或可搬動式動力工具切斷岩石、礦物或雕刻及修飾之作業時，應提供並令該作業勞工使用適當之呼吸防護具。但有對特定粉塵發生源應採行哪些設備或措施者可不在此限？(配分 20 分)
- 四、依「建築物室內裝修管理辦法」規定：「室內裝修施工從業者應依照核定之室內裝修圖說施工；如於施工前或施工中變更設計時，仍應依本辦法申請辦理審核。」但不變更或不降低哪些事項得於竣工後，備具規定圖說，一次報驗。請回答下列問題：(配分 20 分，各 5 分)
  - (一)但不變更何種之設施？
  - (二)但不變更何種之區劃？
  - (三)但不降低何種之耐燃等級？
  - (四)但不降低何種之防火時效者？
- 五、試說明所有門窗玻璃於驗收前，玻璃之清理工作應注意事項。(配分 20 分)