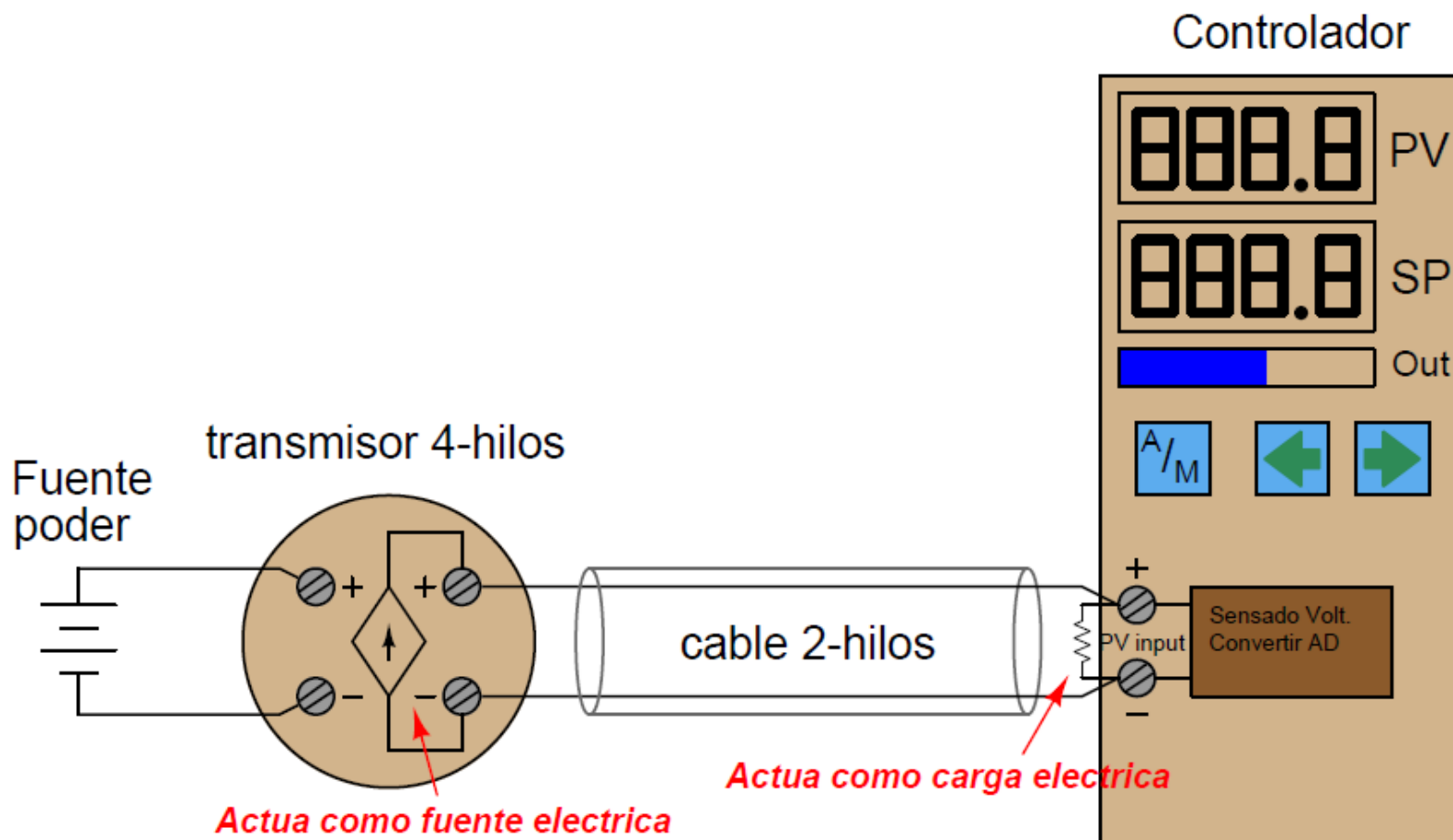


Lazos de corriente con transmisores de 2 hilos y 4 hilos

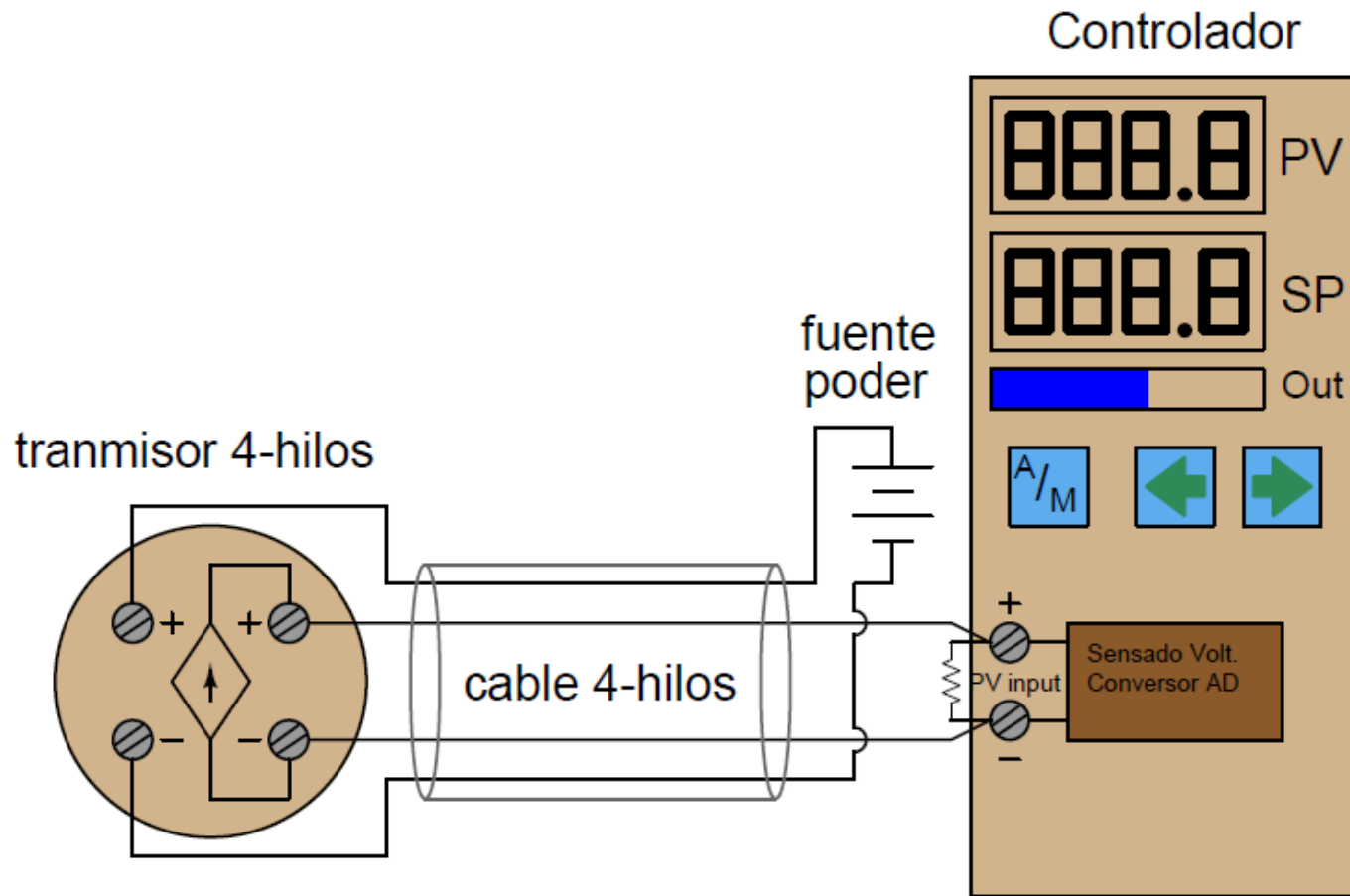
Por: Jose Carlos Villajulca

Transmisores a 4 hilos (auto alimentados)

Transmisores a 4 hilos (auto alimentados)

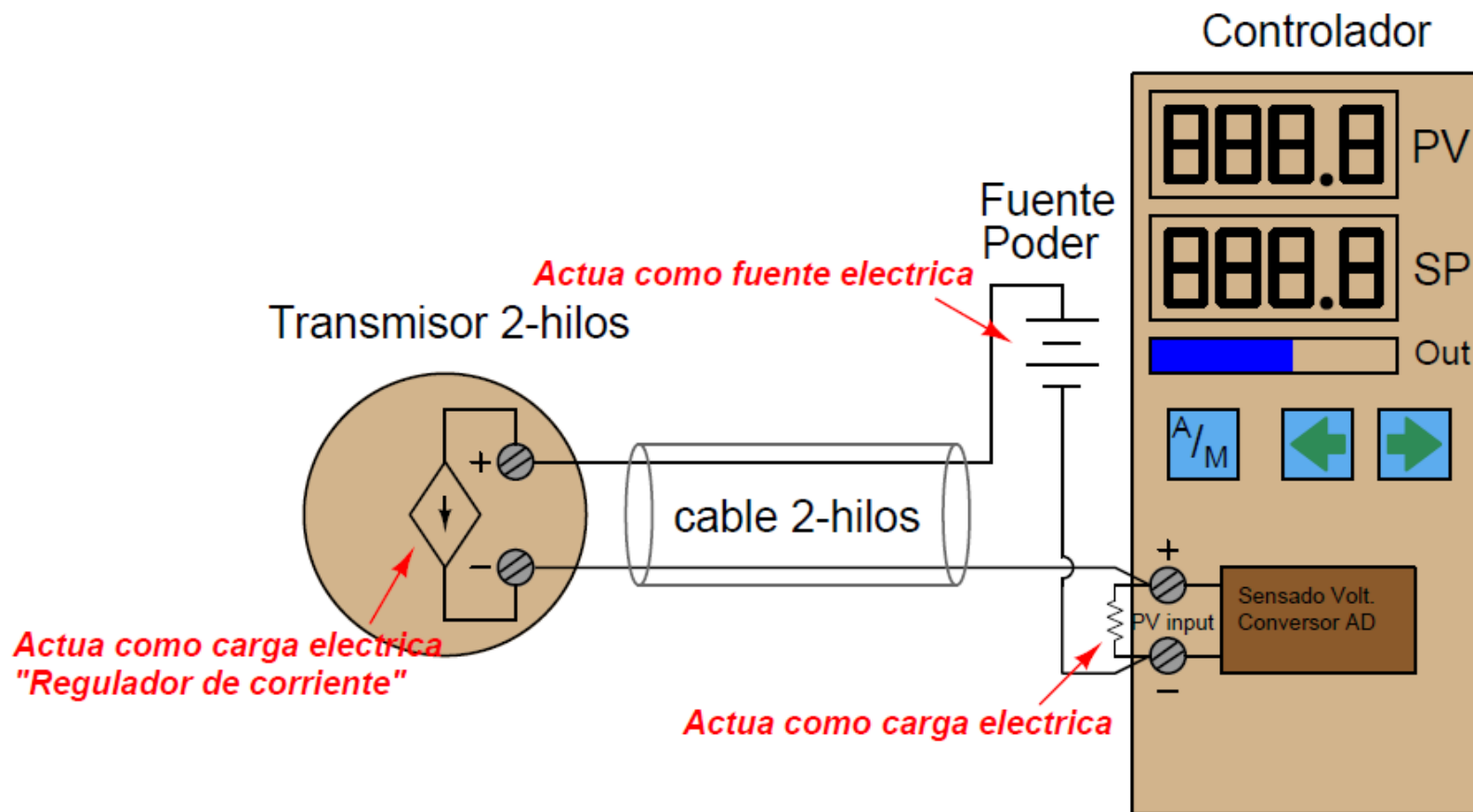


Transmisores a 4 hilos (auto alimentados)



Transmisores a 2 hilos (alimentados por lazo)

Transmisores a 2 hilos (alimentados por lazo)

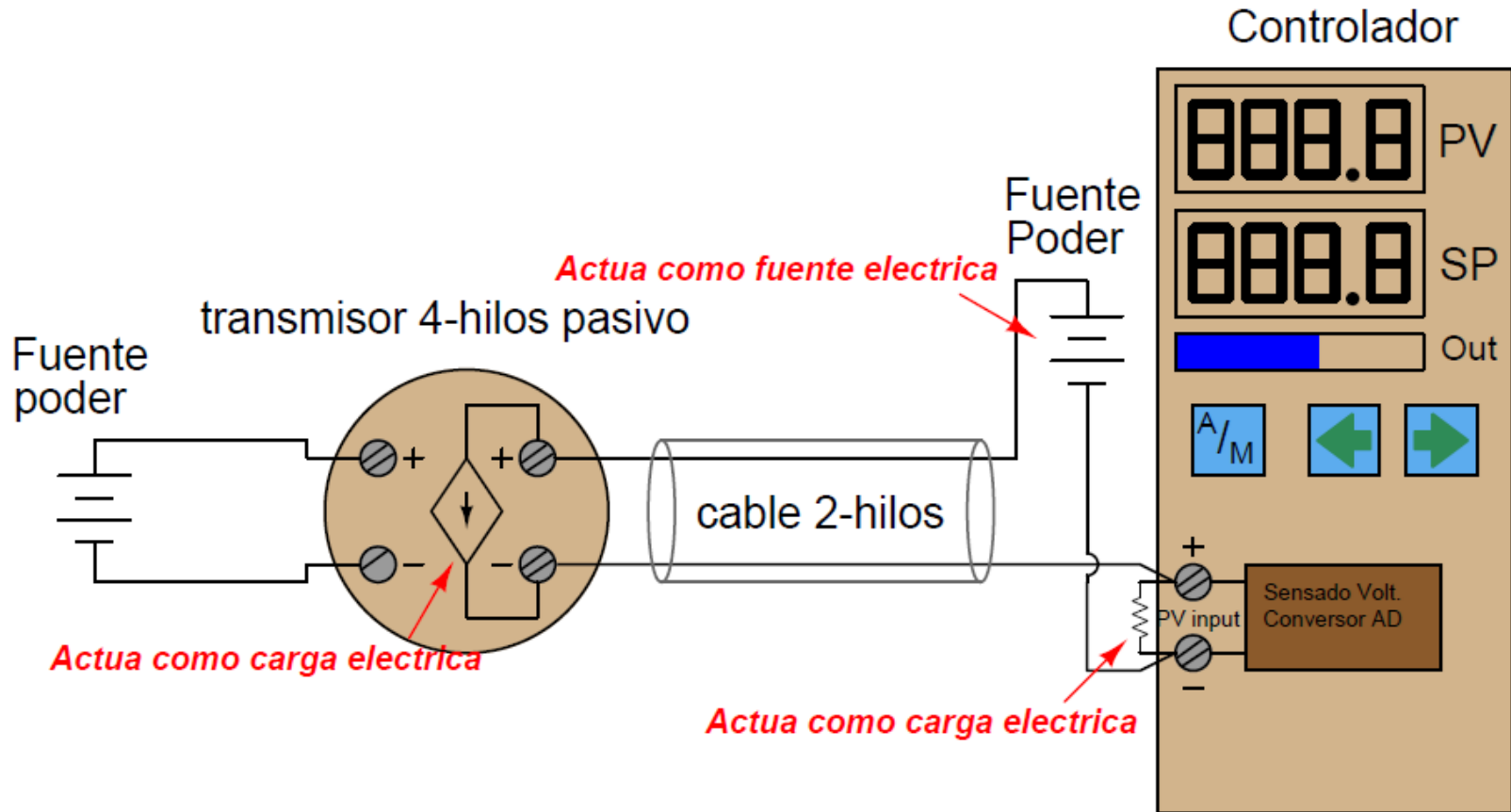


Transmisores a 2 hilos (alimentados por lazo)

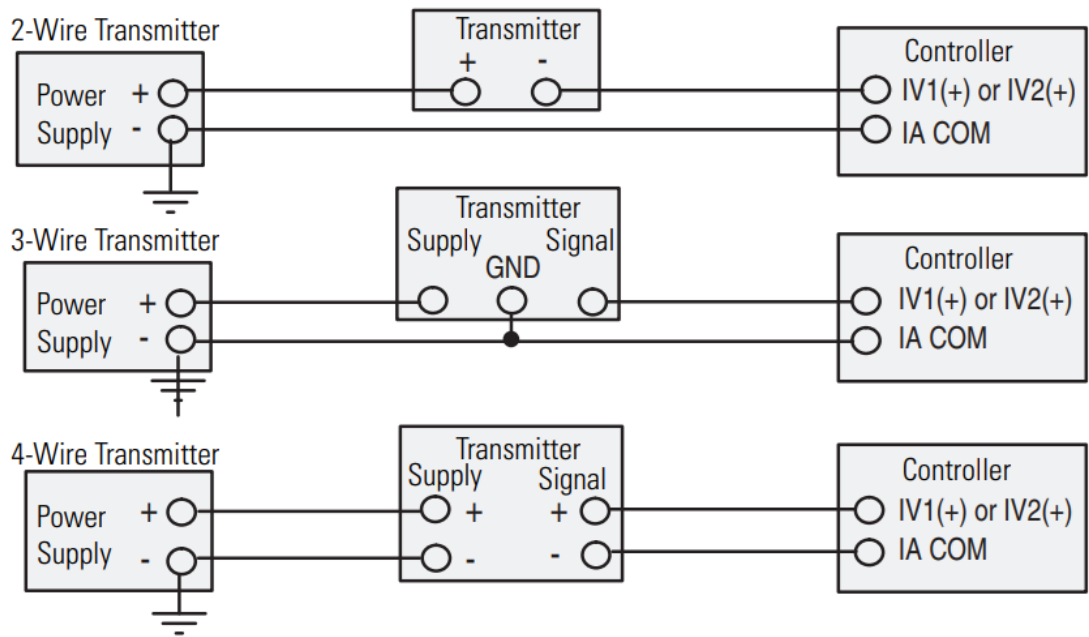
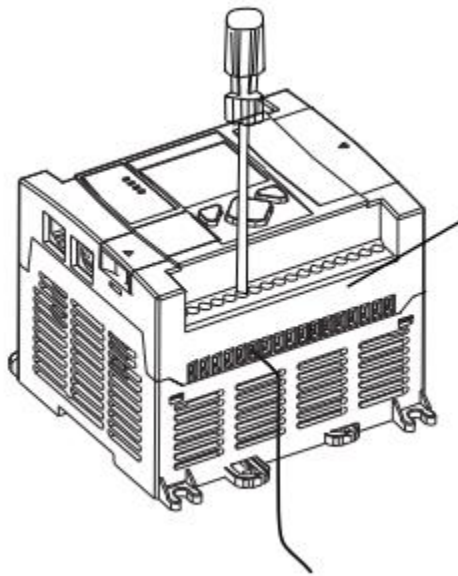
Limitados por la potencia de la fuente en el controlador (PLC, DCS).

Transmisores a 4 hilos, “pasivos” y “activos”

Transmisores a 4 hilos, “pasivos” y “activos”

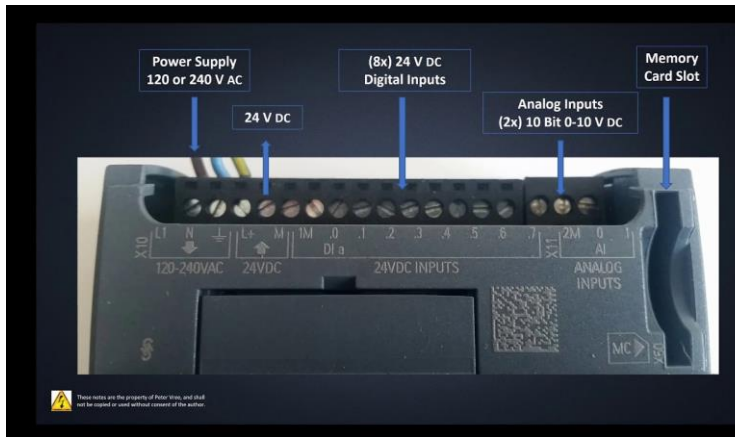


Conexión a un PLC (Ejemplo Micrologix)

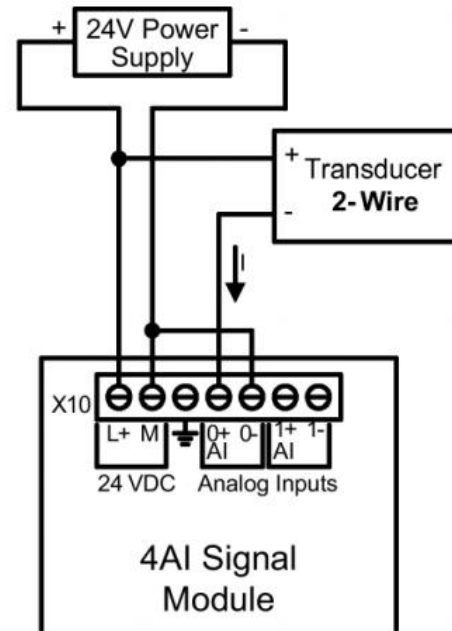


Conexión a un PLC (Ejemplo S7-1200)

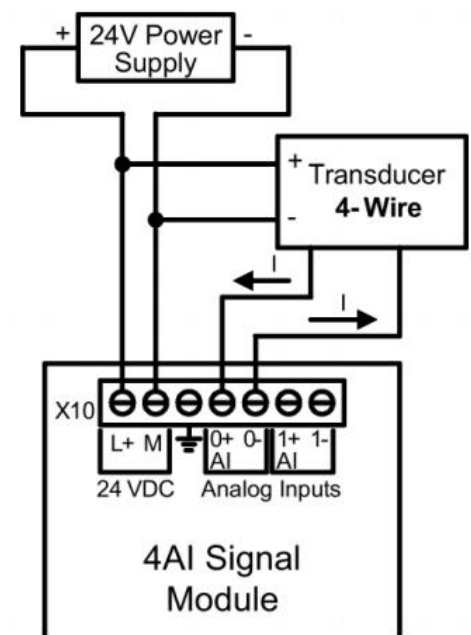
V



2-wire connections



4-wire connections



Ahora es tu turno



Preguntas, consultas, sugerencias, quejas?

Te leo en el grupo de
Facebook!!!

